

**Explosiongeschützte Sicherheitsschalter
20 A, GHG 262; 40 A, GHG 263; 80 A, GHG 264;
125A, GHG 265; 180 A, GHG 266**

**Explosion-protected safety switches
20 A, GHG 262; 40 A, GHG 263; 80 A, GHG 264;
125 A, GHG 265; 180 A, GHG 266**

**Interrupteurs de sécurité 20 A, GHG 262;
40 A, GHG 263; 80 A, GHG 264; 125A, GHG 265;
180 A, GHG 266 pour atmosphères
explosibles**

GHG 260 7007 P0001 D/E/F (k)



**Betriebsanleitung
Operating instructions
Mode d'emploi**

COOPER Crouse-Hinds

CZ: "Tento návod k použití si můžete vyžádat ve svém mateřském jazyce u příslušného zastoupení společnosti Cooper Crouse-Hinds/CEAG ve vaší zemi."

DK: "Montagevejledningen kan oversættes til andre EU-sprog og rekvireres hos Deres Cooper Crouse-Hinds/CEAG leverandør"

E: "En caso necesario podrá solicitar de su representante Cooper Crouse-Hinds/CEAG estas instrucciones de servicio en otro idioma de la Union Europea"

EST: "Seda kasutusjuhendit oma riigikeeles võite küsida oma riigis asuvas asjaomasest Cooper Crouse-Hinds/CEAG esindusest."

FIN: "Tarvittaessa tämän käyttöohjeen käännös on saatavissa toisella EU:n kielellä Teidän Cooper Crouse-Hinds/CEAG -edustajaltanne"

GR: "Εάν χρειασθεί, μεταφράση των οδηγιών χρήσεως σε άλλη γλώσσα της ΕΕ, μπορεί να ζητηθεί από τον Αντιπροσωπώ της Cooper Crouse-Hinds/CEAG"

H: "A kezelési útmutatót az adott országnyelvén a Cooper Crouse-Hinds/CEAG cég helyi képviselőtől igényelheti meg."

I: "Se desiderate la traduzione del manuale operativo in un'altra lingua della Comunità Europea potete richiederla al vostro rappresentante Cooper Crouse-Hinds/CEAG"

LT: "Šios naudojimo instrukcijos, išverstos į Jūsų gimtąją kalbą, galite pareikalauti atsakingoje "Cooper Crouse-Hinds/CEAG" atstovybėje savo šalyje."

LV: "Šo ekspluatācijas instrukciju valsts valodā varat pieprasīt jūsu valsts atbildīgajā Cooper Crouse-Hinds/CEAG pārstāvēniecībā."

M: "Jistghu jitolbu dan il-manwal fil-lingwa nazzjonali tagħhom minghand ir-rappreżentant ta' Cooper Crouse Hinds/CEAG f'pajjiżhom."

NL: "Indien noodzakelijk kan de vertaling van deze gebruiksinstructie in een andere EU-taal worden opgevraagd bij Uw Cooper Crouse-Hinds/CEAG - vertegenwoordiging"

P: "Se for necessária a tradução destas instruções de operação para outro idioma da União Europeia, pode solicita-la junto do seu representante Cooper Crouse-Hinds/CEAG"

PL: "Niniejszą instrukcję obsługi w odpowiedniej wersji językowej można zamówić w przedstawicielstwie firmy Cooper-Crouse-Hinds/CEAG na dany kraj."

S: "En översättning av denna montage- och skötselinstruktion till annat EU - språk kan vid behov beställas från Er Cooper Crouse-Hinds/CEAG -representant"

SK: "Tento návod na obsluhu Vám vo Vašom rodnom jazyku poskytnie zastúpenie spoločnosti Cooper Crouse-Hinds/CEAG vo Vašej krajine."

SLO: "Navodila za uporabo v Vašem jeziku lahko zahtevate pri pristojnem zastopništvu podjetja Cooper Crouse-Hinds/CEAG v Vaši državi."

COOPER Crouse-Hinds GmbH

Neuer Weg - Nord 49
D 69412 Eberbach / Germany
Fone +49 (0) 6271/806 - 500
Fax +49 (0) 6271/806 - 476
Internet: <http://www.CEAG.de>
E-Mail: Info-ex@ceag.de

Inhalt:

Contents:

Contenu:

	Inhalt	2
	Maßbilder	15
	Anschlussbilder	15
1	Technische Daten	3
1.1	Technische Angaben	3
1.2	Sicherheitsschalter GHG 262 .. (20 A)	3
1.3	Sicherheitsschalter GHG 263 .. (40 A)	3
1.4	Sicherheitsschalter GHG 264 .. (80 A)	4
1.5	Sicherheitsschalter GHG 265 .. (125A)	4
1.6	Sicherheitsschalter GHG 266 .. (180 A)	4
1.7	Hilfskontakte	4
1.8	Eigensichere Schalter- stromkreise	4
2	Sicherheitshinweise	3
3	Normenkonformität	4
4	Verwendungsbereich	4
5	Verwendung/ Eigenschaften	5
6	Installation	5
6.1	Montage	5
6.2	Öffnen des Gerätes/ Elektrischer Anschluss	6
6.3	Kabel- und Leitungs- einführung; Verschluss- stopfen	6
6.4	Flansche und Metallplatten ..	6
6.5	Schließen des Gerätes	6
6.6	Inbetriebnahme	6
7	Instandhaltung/Wartung	6
8	Reparatur / Instandsetzung . Änderungen	6
9	Entsorgung / Wieder- verwertung	6
10	Konformitätserklärung	16

	Contents	2
	Dimensional drawings	15
	Contact arrangements	15
1	Technical data	7
1.1	Technical details	7
1.2	Safety switch GHG 262 .. (20 A)	7
1.3	Safety switch GHG 263 .. (40 A)	7
1.4	Safety switch GHG 264 .. (80 A)	8
1.5	Safety switch GHG 265 .. (125A)	8
1.5	Safety switch GHG 266 .. (180 A)	8
1.7	Auxiliary contact	8
1.8	Intrinsically safe switch circuits	8
2	Safety instructions	7
3	Conformity with standards ...	8
4	Field of application	8
5	Application/Properties	8
6	Installation	9
6.1	Mounting	9
6.2	Opening apparatus / Electrical connection	10
6.3	Cable entry (KLE); blanking plug	10
6.4	Flanges and metal plates	10
6.5	Closing apparatus	10
6.6	Putting into operation	10
7	Maintenance/Serviceing	10
8	Repairs/Modifications	10
9	Disposal/Recycling	10
10	Declaration of conformity	16

	Contenu	2
	Plans cotés	15
	Schéma des connexions	15
1	Caractéristiques techniques	11
1.1	Données techniques	11
1.2	Interrupteur de sécurité GHG 262 .. (20 A)	11
1.3	Interrupteur de sécurité GHG 263 .. (40 A)	11
1.4	Interrupteur de sécurité GHG 264 .. (80 A)	11
1.5	Interrupteur de sécurité GHG 265 .. (125A)	12
1.6	Interrupteur de sécurité GHG 266 .. (180 A)	12
1.7	Contact auxiliaire	12
1.8	Circuit électrique à sécurité intrinsèque de l'interrupteur .	12
2	Consignes de sécurité	11
3	Conformité avec les normes	12
4	Domaine d'utilisation	12
5	Utilisation/Propriétés	12
6	Installation	13
6.1	Montage	13
6.2	Ouverture de l'appareil/ Raccordement électrique	13
6.3	Entrées de câble (KLE) bouchons de fermeture	14
6.4	Brides et plaques métalliques	14
6.5	Fermeture de l'appareil/ Fermeture du couvercle	14
6.6	Mise en service	14
7	Maintien/Entretien.	14
8	Réparation/Remise en état/Modifications	14
9	Évacuation des déchets/ Recyclage	14
10	Déclaration de conformité	16

2 Sicherheitshinweise



Die Sicherheitsschalter sind nicht für den Einsatz in Zone 0 und Zone 20 geeignet.

Die auf den Geräten angegebene Temperaturklasse und Zündschutzart ist zu beachten.

Die Anforderungen der EN 61241-0 und -1 u.a. in Bezug auf übermäßige Staubablagerungen und Temperatur, sind vom Anwender zu beachten.

Für die Einhaltung der auf dem Typschild des Betriebsmittels angegebenen Temperaturklasse ist die zulässige Umgebungstemperatur, der Anschlussquerschnitt, sowie die, maßgeblich durch die Verlustleistung bedingte Eigen-erwärmung des Betriebsmittels zu beachten (Prüfkriterium für die Eigen-erwärmung ist eine Überlastung um 10%).

Umbauten oder Veränderungen an den Schaltern ist nicht gestattet.

Die Schalter sind bestimmungsgemäß in unbeschädigtem und einwandfreiem Zustand zu betreiben.

Als Ersatz und zur Reparatur dürfen nur Originalteile von COOPER CROUSE-HINDS GmbH verwendet werden.

Reparaturen, die den Explosionsschutz betreffen, dürfen nur von COOPER CROUSE-HINDS GmbH oder einer qualifizierten Elektrofachkraft in Übereinstimmung mit national geltenden Regeln durchgeführt werden.

Vor Inbetriebnahme müssen die Sicherheitsschalter entsprechend der im Abschnitt 6 genannten Anweisung geprüft werden.

Alle Fremdkörper müssen vor der ersten Inbetriebnahme aus den Geräten entfernt werden.

Achtung: Die Deckel der Sicherheitsschalter sind nur in "EIN"-Stellung abnehmbar.

Beachten Sie die nationalen Sicherheits- und Unfallverhütungsvorschriften und die nachfolgenden Sicherheitshinweise in dieser Betriebsanleitung, die wie dieser Text in Kursivschrift gefasst sind!

1 Technische Daten

1.1 Technische Angaben

Gerätekenzeichnung nach 94/9/EG:	II 2 G Ex de [ia] IIC T6				
für GHG 262	II 2 D Ex tD A21 IP 66 T 80 °C				
Zulässige Umgebungstemperatur:	-20° C bis +40° C (Listenausführung)				
Abweichende Temperaturen sind bei Sonderversionen möglich)					
Zul. Lagertemperatur in Originalverpackung:	-40° C bis +80° C				
Schutzart nach EN/IEC 60529:	IP 66 (Listenausführung)				
Schutzklasse nach EN/IEC 61140:	I - wird von den Geräten erfüllt				
	II - mit Metallflansch				
Prüfdrehmomente:					
Druckschraube der KLE	M25	M32	M40	M50	M63
für min. Kabel Ø in Nm	5,00	8,00	11,0	16,0	22,0
für max. Kabel Ø in Nm	3,50	5,00	5,00	5,00	5,00
Deckelschrauben	2,5 Nm				

1.2 Sicherheitsschalter GHG 262 .. (20 A)

EG-Baumusterprüfbescheinigung:	PTB 99 ATEX 1161		
Bemessungsspannung:	690 V, 50/60 Hz		
Bemessungsstrom:	20 A		
Zulässige Kurzschlussvorsicherung:	bis U _N 400 V	bis U _N 500 V	bis U _N 690 V
	35 A/gL	35 A/gL	25 A/gL
	20 A	16 A	10 A
Schaltvermögen AC 3:	3-polige Ausführung		
Leitungseinführung (Listenausführung):	3-polige Ausführung		6-polige Ausführung
M32 Ø 12-21mm / M25 Ø 8-17mm	2 x M32 + 1 x M25		4 x M32 + 1 x M25
Anschlussklemme:	2 x 1,5 - 4,0 mm ²		
Prüfdrehmoment Anschlussklemme:	2,5 Nm		
Gewicht (Listenausführung):	3-polig	ca. 1,48 kg	
	6-polig	ca. 2,43 kg	

1.3 Sicherheitsschalter GHG 263 .. (40 A)

EG-Baumusterprüfbescheinigung:	PTB 99 ATEX 1161		
Bemessungsspannung:	690 V, 50/60 Hz		
Bemessungsstrom:	40 A		
Zulässige Kurzschlussvorsicherung:	bis U _N 400 V	bis U _N 500 V	bis U _N 690 V
	80 A/gL	80 A/gL	63 A/gL
	40 A	40 A	32 A
Schaltvermögen AC 3:	3-polige Ausführung		
Leitungseinführung (Listenausführung):	3-polige Ausführung		6-polige Ausführung
M40 Ø 16-28mm / M25 Ø 8-17mm	2 x M40 + 1 x M25		4 x M40 + 1 x M25
Anschlussklemme:	2 x 4,0 - 16,0 mm ²		
Prüfdrehmoment Anschlussklemme:	2,5 Nm		
Gewicht (Listenausführung):	3-polig	ca. 2,75 kg	
	6-polig	ca. 6,50 kg	

1.4 Sicherheitsschalter GHG 264 .. (80 A)

EG-Baumusterprüfbescheinigung:	PTB 00 ATEX 1091		
Bemessungsspannung:	690 V, 50/60 Hz		
Bemessungsstrom:	80 A		
Zulässige Kurzschlussvorsicherung:	bis U _N 400 V	bis U _N 500 V	bis U _N 690 V
	160 A/gL	160 A/gL	160 A/gL
	80 A	80 A	63 A
Schaltvermögen AC 3:	3-polige Ausführung		
Leitungseinführung (Listenausführung):	3-polige Ausführung		6-polige Ausführung
M50 Ø 21-35mm / M25 Ø 8-17mm	2 x M50 + 1 x M25		4 x M50 + 1 x M25
Anschlussklemme:	2 x 4,0 - 25 mm ² (mit Kabelschuh 1 x 35 mm ²)		
Prüfdrehmoment Anschlussklemme:	3,5 Nm		
Gewicht (Listenausführung):	3-polig	ca. 6,50 kg	
	6-polig	ca. 9,00 kg	

Explosionsschutzgeschützte Sicherheitsschalter 20 A - 180 A

1.5 Sicherheitsschalter GHG 265 .. (125A)

EG-Baumusterprüfbescheinigung:	PTB 99 ATEX 1164		
Bemessungsspannung:	690 V, 50/60 Hz		
Bemessungsstrom:	125 A		
Zulässige Kurzschlussvorsicherung:	bis U_N 400 V 200 A/gL	bis U_N 500 V 200 A/gL	bis U_N 690 V 160 A/gL
Schaltvermögen AC 3:	125 A	125 A	110 A
Leitungseinführung (Listenausführung): M63 Ø 27-48mm / M25 Ø 8-17mm	3-polige Ausführung 2 x M63 + 1 x M25	6-polige Ausführung -	
Anschlussklemme:	2 x 4 ,0 - 70 mm ² Strombelastung beachten max. 1 x 120 mm ² (mitgelieferte Kabelschuhe verwenden)		
Prüfdrehmoment Anschlussklemme:	6,0 Nm		
Gewicht (Listenausführung):	3-polig	ca. 16,00 kg	

1.6 Sicherheitsschalter GHG 266 .. (180 A)

EG-Baumusterprüfbescheinigung:	PTB 99 ATEX 1164		
Bemessungsspannung:	690 V, 50/60 Hz		
Bemessungsstrom:	180 A		
Zulässige Kurzschlussvorsicherung:	bis U_N 400 V 250 A/gL	bis U_N 500 V 250 A/gL	bis U_N 690 V 200 A/gL
Schaltvermögen AC 3:	180 A	150 A	125 A
Leitungseinführung (Listenausführung): M63 Ø 27-48mm / M25 Ø 8-17mm	3-polige Ausführung 2 x M63 + 1 x M25	6-polige Ausführung -	
Anschlussklemme:	2 x 4 ,0 - 70 mm ² Strombelastung beachten max. 1 x 120 mm ² (mitgelieferte Kabelschuhe verwenden)		
Prüfdrehmoment Anschlussklemme:	6,0 Nm		
Gewicht (Listenausführung):	3-polig	ca. 16,50 kg	

1.7 Hilfskontakte:

Bemessungsspannung:	690 V, 50/60 Hz		
Bemessungsstrom:	20 A		
Zulässige Kurzschlussvorsicherung:	25 A/gL bei 690 V		
Schaltvermögen:	AC 15	230 V / 8,0 A	400 V / 6,0 A
	DC 13	24V / 6,0 A	230 V / 0,4A
Ausführung mit Goldspitzkontakten:	max 400 mA		
Anschlussklemmen:	2 x 1,5 - 4,0 mm ²		
Prüfdrehmoment Anschlussklemme:	2,5 Nm		

1.8 Eigensichere Schalterstromkreise

Sicherheitstechnische Maximalspannung U_m :	690 V _{eff} Galvanisch sicher getrennt von allen anderen Stromkreisen und von Erde.
---	---

3 Normenkonformität

Das Betriebsmittel ist gemäß DIN EN ISO 9001 entwickelt, gefertigt und geprüft worden.

Es entspricht den in der Konformitätserklärung aufgeführten Normen.

94/9 EG: Geräte und Schutzsysteme zur bestimmungsgemäßen Verwendung in explosionsgefährdeten Bereichen.

Weitere Anforderungen wie die EG Richtlinie Elektromagnetische Verträglichkeit (2004/108/EG) werden von den Steuergeräten erfüllt.

4 Verwendungsbereich

Die Sicherheitsschalter sind zum Einsatz in explosionsgefährdeten Bereichen der Zonen 1 und 2 sowie der Zonen 21 und 22 gemäß EN/IEC 60079-10 geeignet!

Die eingesetzten Gehäusematerialien einschließlich der außenliegenden Metallteile bestehen aus hochwertigen Werkstoffen, die einen anwendungsgerechten Korrosionsschutz und Chemikalienresistenz in "normaler Industrielatmosphäre" gewährleisten:

- schlagfestes Polyamid
- glasfaserverstärktes Polyester
- Edelstahl AISI 316 L.

Bei einem Einsatz in extrem aggressiver Atmosphäre, können Sie zusätzliche Informationen über die Chemikalienbeständigkeit der eingesetzten Kunststoffe, bei Ihrer zuständigen Cooper Crouse-Hinds Niederlassung erfragen.

5 Verwendung / Eigenschaften

Die Sicherheitsschalter dienen zur sicheren allpoligen Abschaltung der elektrischen Energie bei Wartungs-, Reinigungs- und Reparaturarbeiten an Anlagen, Maschinen

und Antrieben in explosionsgefährdeten Bereichen. Temperaturklasse, Explosionsgruppe, und zulässige Umgebungstemperatur siehe technische Daten, Seite 3.

Durch das AC 3 Motorschaltvermögen der Sicherheitsschalter ist eine sichere Trennung (Schalten) auch während des Betriebes möglich.

Daneben sind die Sicherheitsschalter zur zusätzlichen Abschaltung des Antriebes über z.B. das vorgeschaltete Schütz, mit Hilfskontakten, die gegenüber den Hauptkontakten beim Einschalten nachziehen und beim Ausschalten voreilen, ausgerüstet.

Speziell gekennzeichnete Hilfskontakte der Sicherheitsschalter, können für "eigensichere Stromkreise" eingesetzt werden.

Die für die "Eigensicherheit" maßgebenden elektrischen Grenzwerte sind zu beachten.

Ausführungen mit Goldspitzhilfskontakten sind für die Schaltung von Kleinspannungsstromkreisen geeignet. Maximale Strombelastung beachten (siehe Seite 4, technische Daten). Die Kontaktkammer der Goldspitzausführung ist durch einen Aufdruck ("G") bzw. farblich gekennzeichnet.

Der mechanische Aufbau der Sicherheitsschalter ermöglicht, dass die Kontakte zwangsweise geöffnet werden.

Die Sicherheitsschalter erfüllen die Trenneigenschaften entsprechend der EN/IEC 60 947-3.

Die "NOT-AUS" - Ausführung entspricht den Anforderungen der EN/IEC 60 204-1.

Die Sicherheitsschalter können in "AUS"-Stellung mit 3 Vorhängeschlösser gegen unbefugtes Schalten gesichert werden, siehe Bild 1 (Bügeldurchmesser der Vorhängeschlösser von 4 bis 6 mm, vorzugsweise 6mm verwenden).

Eine interne Verriegelungseinheit verhindert, dass ein Öffnen des Gehäuses in der "AUS"-Stellung möglich ist.

Angaben aus Punkt 3 und 4 sind bei der Verwendung zu berücksichtigen.

Andere als die beschriebenen Anwendungen sind ohne schriftliche Erklärung der Fa. COOPER CROUSE-HINDS GmbH nicht zulässig.

Beim Betrieb sind die in der Betriebsanleitung unter Punkt 7 genannten Anweisungen zu beachten.

Die Verantwortung hinsichtlich bestimmungsgemäßer Verwendung dieser Sicherheitsschalter unter Bezugnahme der in dieser Anleitung vorhandenen Rahmenbedingungen (siehe technische Daten) liegt allein beim Betreiber.

6 Installation

Für das Errichten / Betreiben sind die relevanten nationalen Vorschriften sowie die allgemein anerkannten Regeln der Technik maßgebend.

Unsachgemäße Installation und Betrieb der Sicherheitsschalter kann zum Verlust der Garantie führen.

6.1 Montage

Die Montage der Sicherheitsschalter kann ohne Öffnen der Gehäuse erfolgen.

Die Schalter dürfen bei der Direktmontage an der Wand nur an den vorgesehenen Befestigungspunkten eben aufliegen. Die gewählte Schraube muss der Befestigungsöffnung angepasst sein (siehe Maßbild) und sie darf die Öffnung nicht beschädigen (z.B. Verwendung einer Unterlegscheibe).

Die Sicherheitsschalter GHG 262, GHG 263 und GHG 264 sind mit mindestens 2 Schrauben diagonal zu befestigen. Die Sicherheitsschalter GHG 265 und GHG 266 sind mit mindestens 4 Schrauben zu befestigen.

Bei übermäßigem Anziehen der Befestigungsschrauben, kann das Gerät beschädigt werden.

Die Schalter GHG 262 und GHG 263 (nur 3-polig), sind zur Steckbefestigung auf den CEAG-Gerätehaltern Größe 2 und Größe 3, durch Einschieben von oben in die Führungsnut der Gerätehalter, geeignet (siehe Bild 2, und Bild 3, Seite 15). Die Sicherheitsschalter GHG 263 (6-polig), GHG 264, GHG 265 und GHG 266 sind zur Befestigung auf den CEAG-Gerätehaltern Größe 3, mittels Form- oder selbstschneidenden Schrauben geeignet (siehe Bild 4, Seite 15).

Die betreffende Montageanleitung ist zu beachten.

6.2 Öffnen des Gerätes / Elektrischer Anschluss

Der elektrische Anschluss des Betriebsmittels darf nur durch Elektrofachpersonal erfolgen.

Vor Öffnen der Geräte ist die Spannungsfreiheit sicherzustellen bzw. sind geeignete Schutzmaßnahmen zu ergreifen.

Vor dem Öffnen ist der Schalter in "EIN"-Stellung zu schalten.

Die ordnungsgemäß abisolierten Anschlussleitungen der Kabel sind unter Berücksichtigung einschlägiger Vorschriften anzuschließen.

Zur Aufrechterhaltung der Zündschutzart ist der Leiteranschluss mit besonderer Sorgfalt durchzuführen.

Die Isolation der Anschlussleitungen muss bis an die Klemme heranreichen. Der Leiter selbst darf nicht beschädigt sein.

Die minimal und maximal anschließbaren Leiterquerschnitte sind zu beachten (siehe technische Daten).

Der Sicherheitsschalter GHG 264 (80 A) kann wahlweise mit 35mm² Kabelschuhen (DIN 46 234 / 8-35) angeschlossen werden.

Die Schalter GHG 265 (125A) und GHG 266 (180 A), dürfen nur mit Kabelschuhen 50mm² (DIN 46 234 8-50) und 70mm² (DIN 46 234 / 8-70) bzw 95mm² (DIN 46 234 / 10-95) und 120mm² (DIN 46 234 / 10-120) sowie mit 25mm² (DIN 46 234 / 8-25) und 35mm² (DIN 46 234 / 5-35), die im Lieferumfang enthalten sind, angeschlossen werden.

Achtung: Das Aufpressen der Kabelschuhe auf das Kabel ist fachgemäß durchzuführen. Es ist sicherzustellen, dass die erforderlichen Mindestluftstrecken eingehalten werden (bei 690 V ≥ 12mm).

Bei Mischbestückungen Ex-e / Ex-i sind die erforderlichen Mindestabstände einzuhalten (siehe z.B. EN 60 079-11).

Bei geöffneten Geräten ist sicherzustellen (Spannungsfreiheit herstellen), dass keine Spannungsverschleppung auf die angeschlossenen eigensicheren Stromkreise übergreift.

Alle Schrauben und/oder Muttern der Anschlussklemmen, auch die der nicht benutzten, sind fest anzuziehen.

Bei übermäßigem Anziehen kann der Anschluss beeinträchtigt oder beschädigt werden.

Die Anschlussklemmen sind für den Anschluss von Kupferleitern ausgelegt.

Bei der Verwendung von mehr- oder feindrähtigen Anschlusskabel /-leitungen sind die Aderenden entsprechend den geltenden nationalen und internationalen Vorschriften zu behandeln (z.B. Verwendung von Aderendhülsen).

Die Lage der Anschlussklemmen entnehmen Sie dem Anschlussbild des Schalteinsatzes und der Darstellung Seite 15.

Um ein korrektes Schließen des Sicherheitsschalters zu gewährleisten, ist ein Schalten an der Schaltachse des Schalteinsatzes bei geöffnetem Gerät nicht zulässig.

Wird der Schalteinsatz, zum leichteren Einführen der Anschlussleitungen in das Gehäuse, aus dem Gehäuse demontiert, muss vor dem elektrischen Anschluss der Schalteinsatz wieder ordnungsgemäß in das Gehäuseunterteil eingesetzt werden.

6.3 Kabel- und Leitungseinführungen (KLE); Verschlussstopfen, Schraubverschluss

Es dürfen generell nur bescheinigte KLE und Schraubverschlüsse verwendet werden.

Für bewegliche Leitungen sind Trompetenverschraubungen oder andere geeignete Einführungen mit zusätzlicher Zugentlastung zu verwenden.

Beim Einsatz von KLE mit einer niedrigeren als der für das Gerät zutreffenden IP-Schutzart, (siehe Seite 3+4, technische Daten) wird die IP-Schutzart des gesamten Gerätes reduziert.

Eigensichere Stromkreise sind über die farblich (hellblau) gekennzeichneten KLE einzuführen.

Die für die eingesetzten KLE maßgebenden Montagerichtlinien sind zu beachten.

Um die Mindestschutzart herzustellen, sind nicht benutzte Einführungsöffnungen mit einem bescheinigten Verschluss-Stopfen bzw. mit einem Schraubverschluss zu verschließen.

Es ist darauf zu achten, dass bei der Installation der KLE die für den Leitungsdurchmesser geeigneten Dichtungseinsätze verwendet werden. Bei ausschneidbaren Dichtungseinsätzen ist sicherzustellen, dass der Einsatz ordnungsgemäß dem Leitungsdurchmesser angepasst wird.

Zur Sicherstellung der erforderlichen Mindestschutzart sind die KLE fest anzuziehen.

Bei übermäßigem Anziehen kann die Schutzart beeinträchtigt werden.

Achtung: Beim Anziehen der Hutmutter der Metall-KLE (z.B. Typ ADL/ADE) ist die Verschraubung mit einem geeigneten Werkzeug gegen Verdrehen zu sichern.

Verschließen Sie alle unbenutzten KLEs mit bescheinigten Verschlussstopfen.

6.4 Kunststoff*- Metallflansche, Metallplatten und Außenerdung

Müssen Flanschplatten demontiert werden (z.B. zum Bohren von Einführungsöffnungen), ist bei der Montage zur Aufrechterhaltung der Mindestschutzart auf den korrekten Sitz der Flanschplatte und den Sitz des Befestigungsbügels zu achten.

Von außen herangeführte PE-Leitungen sind auf die dafür vorgesehene PE-Klemme am Flansch anzuschließen.

Ist eine separate Außenerdung am Kunststoffgehäuse angebracht, darf dieser Anschluss mit einer Leitung von max. 25mm² angeschlossen werden.

Dieser Außenerdungsanschluss ist innen im Gehäuse für einen Kabelschuhanschluss mit einem Loch für M6 ausgelegt (siehe auch Bild 10 Seite 15).

Achtung: Metallflansche, Metallplatten und Metallverschraubungen müssen in den Potentialausgleich miteinbezogen werden.

* z.Zt. nicht bescheinigt für Kategorie II D

6.5 Schließen des Gerätes

Alle Fremdkörper sind aus dem Gerät zu entfernen.

Der Schaltgriff am Deckel der Sicherheitsschalter muss in "EIN"-Stellung stehen.

Beim Aufsetzen des Gehäusedeckels ist darauf zu achten, dass die Schaltachse des Schalteinsatzes korrekt in die Mitnehmeröffnung des Schaltgriffes eingeführt wird.

Zur Sicherstellung der erforderlichen Mindestschutzart sind die Deckelschrauben fest anzuziehen.

Bei übermäßigem Anziehen kann die Schutzart beeinträchtigt werden.

6.6 Inbetriebnahme

Vor Inbetriebnahme des Betriebsmittels sind die in den einzelnen nationalen Bestimmungen genannten Prüfungen durchzuführen.

Außerdem ist vor der Inbetriebnahme die korrekte Funktion und Installation des Betriebsmittels in Übereinstimmung mit dieser Betriebsanleitung und anderen anwendbaren Bestimmungen zu überprüfen.

Unsachgemäßer Betrieb der Sicherheitsschalter kann zum Verlust der Garantie führen.

7 Instandhaltung / Wartung

Die für die Wartung / Instandhaltung von elektrischen Betriebsmitteln in explosionsgefährdeten Bereichen geltenden nationalen Bestimmungen sind einzuhalten (z.B. EN 60079-17).

Vor Öffnen des Gehäuses Spannungsfreiheit sicherstellen oder geeignete Schutzmaßnahmen ergreifen.

Bei eigensicheren Stromkreisen ist das Arbeiten unter Spannung zulässig.

Die erforderlichen Wartungsintervalle sind anwendungsspezifisch und daher in Abhängigkeit von den Einsatzbedingungen vom Betreiber festzulegen.

Im Rahmen der Wartung sind vor allem die Teile, von denen die Zündschutzart abhängt, zu prüfen (z.B. Unversehrtheit der druckfesten Komponenten, des Gehäuses, der Dichtungen und der Kabel- und Leitungseinführung).

Sollte bei einer Wartung festgestellt werden, dass Instandsetzungsarbeiten erforderlich sind, ist Abschnitt 8 dieser Betriebsanleitung zu beachten.

8 Reparatur / Instandsetzung / Änderungen

Instandsetzungsarbeiten / Reparaturen dürfen nur mit Cooper Crouse-Hinds Originalersatzteilen vorgenommen werden.

Bei Schäden an der druckfesten Kapselung ist nur ein Austausch zulässig. Im Zweifelsfalle ist das betroffene Betriebsmittel an COOPER CROUSE-HINDS GmbH zur Reparatur zurückzugeben.

Reparaturen, die den Explosionsschutz betreffen, dürfen nur von COOPER CROUSE-HINDS GmbH oder einer qualifizierten Elektrofachkraft in Übereinstimmung mit national geltenden Regeln durchgeführt werden (EN 60079-19).

Umbauten oder Änderungen am Betriebsmittel sind nicht gestattet; ausgenommen ist das Anbringen von zusätzlichen KLE's im Rahmen der Zulassung des Betriebsmittels.

9 Entsorgung / Wiederverwertung

Bei der Entsorgung des Betriebsmittels sind die jeweils geltenden nationalen Abfallbeseitigungsvorschriften zu beachten.

Zur Erleichterung der Wiederverwertbarkeit von Einzelteilen sind Kunststoffteile mit dem Kennzeichen des verwendeten Kunststoffes versehen.

Programmänderungen und -ergänzungen sind vorbehalten.

2 Safety instructions



The safety switches GHG 262, GHG 263, GHG 264, GHG 265 and GHG 266 are not suitable for zone 0 and zone 20 hazardous areas.

The temperature class and explosion group marked on the apparatus, shall be observed.

The requirements of the EN 61241-0 and -1 regarding excessive dust deposits and temperature to be considered from the user.

To ensure adherence to the temperature class stated on the type label of the apparatus, the permissible ambient temperature, the rated terminal cross section and the self-heating of the apparatus, that is mainly due to the power dissipation, shall be taken into account (test criterion for the self-heating is an overload of 10%).

Modifications or changes to the safety switches are not permitted.

They shall be used for their intended purpose and in perfect and clean state.

Only original COOPER CROUSE-HINDS GmbH parts may be used as replacements and for repairs.

Repairs that affect the explosion protection, may only be carried out by COOPER CROUSE-HINDS GmbH or by a qualified electrician in compliance with the respective national regulations.

Prior to being put into operation, the safety switches shall be checked in accordance with the instructions as per section 6.

Before initial operation, any foreign matter shall be removed from the apparatus.

Warning:

The covers of the safety switches can only be removed when the switch is in the "ON" position.

The national safety rules and regulations for the prevention of accidents, as well as the safety instructions included in these operating instructions, that, like this text, are set in italics, shall be observed!

1 Technical data

1.1 Technical details

Marking acc. to 94/9/EC:	⊕ II 2 G Ex de [ia] IIC T6				
für GHG 262	⊕ II 2 D Ex tD A21 IP 66 T 80 °C				
Perm.ambient temperature:	-20° C up to +40° C (standard version)				
Deviating temperatures possible with special versions.					
Perm.storage temperature in original packing:	-50° C to +80° C				
Degree of protection. to EN 60529/IEC 529:	IP 66 (standard version)				
Insulation class acc. to EN/CEI 61140	I - safety switches fulfil this requirement				
	II - with metal flange				
Test torques:					
Cap nut of the plastic cable entry	M25	M32	M40	M50	M63
for min. cable Ø in Nm	5,00	8,00	11,0	16,0	22,0
for max. cable Ø in Nm	3,50	5,00	5,00	5,00	5,00
Cover screws	2.5 Nm				

1.2 Safety switch GHG 262 .. (20 A)

EC type examination certificate:	PTB 99 ATEX 1161		
Rated voltage:	690 V, 50/60 Hz		
Rated current:	20 A		
Perm. short circuit back-up fuse:	up to U _N 400 V	up to U _N 500 V	up to U _N 690 V
	35 A/gL	35 A/gL	25 A/gL
Switching capacity AC 3:	20 A	16 A	10 A
Cable entries (standard version):	3-pole version		6-pole version
M32 Ø 12-21mm / M25 Ø 8-17mm	2 x M32 + 1 x M25		4 x M32 + 1 x M25
Terminals:	2 x 1.5 - 4.0 mm ²		
Test torque terminals:	2.5 Nm		
Weight (standard version):	3-pole	ca. 1.48 kg	
	6-pole	ca. 2.43 kg	

1.3 Safety switch GHG 263 .. (40 A)

EC type examination certificate:	PTB 99 ATEX 1161		
Rated voltage:	690 V, 50/60 Hz		
Rated current:	20 A		
Perm. short circuit back-up fuse:	up to U _N 400 V	up to U _N 500 V	up to U _N 690 V
	80 A/gL	80 A/gL	63 A/gL
Switching capacity AC 3:	40 A	40 A	32A
Cable entries (standard version):	3-pole version		6-pole version
M40 Ø 16-28mm / M25 Ø 8-17mm	2 x M40 + 1 x M25		4 x M40 + 1 x M25
Terminals:	2 x 4.0 - 16.0 mm ²		
Test torque terminals:	2.5 Nm		
Weight (standard version):	3-pole	ca. 2.75 kg	
	6-pole	ca. 6.50 kg	

1.4 Safety switch GHG 264 .. (80 A)

EC type examination certificate:	PTB 00 ATEX 1091		
Rated voltage:	690 V, 50/60 Hz		
Rated current:	80 A		
Perm. short circuit back-up fuse:	up to U _N 400 V	up to U _N 500 V	up to U _N 690 V
	160 A/gL	160 A/gL	160 A/gL
Switching capacity AC 3:	80 A	80 A	63 A
Cable entries (standard version):	3-pole version		6-pole version
M50 Ø 21-35mm / M25 Ø 8-17mm	2 x M50 + 1 x M25		4 x M50 + 1 x M25
Terminals:	2 x 4.0 - 25 mm ² (with cable lug 1 x 35 mm ²)		
Test torque terminals:	3.5 Nm		
Weight (standard version):	3-pole	ca. 6.50 kg	
	6-pole	ca. 9.00 kg	

Explosion-protected safety switch 20 A - 180 A

1.5 Safety switch GHG 265 .. (125A)

EC type examination certificate:	PTB 99 ATEX 1164		
Rated voltage:	690 V, 50/60 Hz		
Rated current:	125A		
Perm. short circuit back-up fuse:	up to U_N 400 V	up to U_N 500 V	up to U_N 690 V
	200 A/gL	200 A/gL	160 A/gL
Switching capacity AC 3:	125 A	125 A	110 A
Cable entries (standard version):	3-pole version	6-pole version	
M63 Ø 27-48mm / M25 Ø 8-17mm	2 x M63 + 1 x M25	-	
Terminals:	2 x 4.0-70 mm ²	observe current load.	
	max 1 x 120 mm ²	(Use cable lugs supplied with switches)	
Test torque terminals:	6 Nm		
Weight (standard version):	3-pole	ca. 16,00 kg	

1.6 Safety switch GHG 266 .. (180 A)

EC type examination certificate:	PTB 99 ATEX 1164		
Rated voltage:	690 V, 50/60 Hz		
Rated current:	180 A		
Perm. short circuit back-up fuse:	up to U_N 400 V	up to U_N 500 V	up to U_N 690 V
	250 A/gL	250 A/gL	200 A/gL
Switching capacity AC 3:	180 A	150 A	125A
Cable entries (standard version):	3-pole version	6-pole version	
M63 Ø 27-48mm / M25 Ø 8-17mm	2 x M63 + 1 x M25	-	
Terminals:	2 x 4.0-70 mm ²	observe current load.	
	max 1 x 120 mm ²	(Use cable lugs supplied with switches)	
Test torque terminals:	6 Nm		
Weight (standard version):	3-pole	ca. 16.50 kg	

1.7 Auxiliary contacts:

Rated voltage:	690 V, 50/60 Hz		
Rated current:	20 A		
Perm. short circuit back-up fuse:	25 A/gL at 690 V		
Switching capacity:	AC 15	230 V / 8.0 A	400 V / 6.0 A
	DC 13	24V / 6.0 A	230 V / 0.4 A
Versions with gold-tipped contacts:	max. 400 mA		
Terminals:	2 x 1.5 - 4.0 mm ²		
Test torque terminals:	2.5 Nm		

1.8 Intrinsically safe switch circuits:

Max. safe voltage U_m :	690 V _{eff}
	Safe galvanic isolation from all other circuits and earth

3 Conformity with standards

The apparatus conforms to the standards specified in the EC-Declaration of conformity.

It has been designed, manufactured and tested according to the state of the art and to DIN EN ISO 9001.

94/9 EC: Equipment and protective systems intended for use in potentially explosive atmospheres.

The control units fulfil further requirements, such as the EC directive on electromagnetic compatibility (2004/108/EC)

4 Field of application

The safety switches are intended for use in potentially explosive atmospheres in Zones 1 and 2 as well as in Zones 21 and 22 in accordance with IEC60079-10.

The enclosure materials used, including any external metal parts, are high quality materials that ensure a corrosion resistance and resistance to chemical substances according to the requirements for use in a "normal industrial atmosphere":

- glass-fibre reinforced polyester
- impact resistant polyamide
- special steel AISI 316 L

In case of use in an extremely aggressive atmosphere, please refer to manufacturer.

5 Application / Properties

The safety switches are designed for the safe isolation of the electrical energy at all poles while maintenance, cleaning and repair work is being carried out on equipment, machinery and drives in potentially explosive atmospheres. See technical data, page 7, for the temperature class, explosion group and permissible ambient temperature.

Due to the AC 3 motor switching capacity of the safety switches, reliable isolation (switching) is also possible during operation.

In addition to this, the safety switches are so designed, that they also switch off the drive, e.g. via the contactor that precedes the auxiliary contacts. In relation to the main contacts, this auxiliary contacts are lagging while making and leading while breaking.

Specially marked auxiliary contacts of the safety switches can be used in "intrinsically safe circuits".

The electrical limiting values that are decisive for the intrinsic safety shall be observed.

Versions with gold-tipped auxiliary contacts are suited for switching extra-low voltage circuits. Special attention shall be paid to the maximum current load (see technical data, page 7). The contact chamber of the gold-tipped version is marked with the letter "G" or colour-coded.

Due to the mechanical design of the safety switch, compulsory opening of the contacts is possible.

The safety switches fulfil the isolating properties according to EN/IEC 60 947-3,

The „EMERGENCY-STOP“ version conforms to the requirements of EN/IEC 60 204-1.

To prevent unauthorized switching, the switches can be locked in the „OFF“ position by means of 3 padlocks, see Fig. 1, P. 15, (shackle diameter of the padlocks up to 4-6 mm, preferred diameter 6mm).

A built-in locking device prevents the opening of the enclosure in the „OFF“ position.

The data according to sections 3 and 4 shall be taken into account during use.

Applications other than those described are not permissible without a written declaration of consent from Messrs. COOPER CROUSE-HINDS GmbH.

During operation the instructions stated in section 7 of the operating instructions shall be observed.

The sole responsibility with respect to the suitability and proper use of the control switches according to the basic requirements of these instructions (see technical data) lies with the operator.

6 Installation

The relevant national regulations and the generally recognized rules of engineering apply for the installation and operation.

The improper installation and operation of safety switches may result in the invalidation of the guarantee.

6.1 Mounting

The safety switches can be mounted without opening the enclosure.

When being mounted directly onto the wall, the safety switches shall rest evenly only at the fastening points provided for them.

The chosen screw shall match the fastening hole (see dimensional drawing) and they shall not damage the hole (e.g. use of a washer).

The safety switches GHG 262, GHG 263 and GHG 264 shall be fixed diagonally with a minimum of 2 screws.

The safety switches GHG 265 and GHG 266 shall be fixed with a minimum of 4 screws.

If the screws are overtightened, the apparatus may be damaged.

The safety switches GHG 262 and 263 (3-pole only), are suited for plug-in mounting on CEAG apparatus holders, sizes 2 and 3, whereby they are pushed into the guide groove from the top of the apparatus holder (see Fig. 2, page 15 and Fig. 3).

The safety switches GHG 263 (6-pole), GHG 264, GHG 265 and GHG 266 are suited for mounting on CEAG apparatus holders size 3 by means of self-cutting screws (see Fig. 4, page 15).

See the respective mounting instructions.

6.2 Opening the device/ Electrical connection

The electrical connection of the apparatus may only be carried out by skilled staff.

Before opening the apparatus, ensure that it has been isolated from the voltage supply, or take appropriate protective measures.

Before opening, set the switch to the „ON“ position.

The properly bared conductors of cables shall be connected with due regard to the respective regulations.

To maintain the explosion protection, conductors shall be connected with special care.

The insulation shall reach up to the terminal. The conductor itself shall not be damaged.

The minimum and maximum conductor cross sections that can be connected shall be observed (see technical data, page 9).

If desired, the safety switch GHG 264 (80 A) can be connected using 35 mm² cable lugs (DIN 46 234 / 8-35).

The switches of the types GHG 265 (125A) and GHG 266 (180 A) may only be connected with cables lugs, sizes 50mm² (DIN 46 234 8-50) and 70mm² (DIN 46 234 / 8-70) or 95mm² (DIN 46 234 / 10-95) and 120mm² (DIN 46 234 / 10-120) or 25mm² (DIN 46 234 / 8-25) and 35mm² (DIN 46 234 / 5-35), that are included in the scope of delivery.

Attention: The cable lugs should be crimped onto the cable in a workmanlike manner.

It is to be ensured that the required min. air gaps are kept (at 690 V ≥12 mm).

In the case of mixed Ex-e / Ex-i installations, the required minimum clearances shall be maintained (see, for example EN 60 079-11).

When apparatus is open, (isolate voltage supply), it is necessary to ensure that no voltage is carried over into the connected intrinsically safe circuits.

All screws and/or nuts of connection terminals, including those not in use, shall be tightened down securely.

Excessive tightening may affect or damage the connection.

The terminals are designed for the direct connection of conductors with copper wires.

If multi- or fine-wire connection cables are used, the wire ends shall be handled acc. to the applicable national and international regulations (e.g. use of multicore cable ends).

The position of the connection terminals is shown in the wiring diagrams on the switch base and on page 15 of these operating instructions.

To ensure that the safety switch closes correctly, switching at the switch shaft of the switch insert is not permitted when the apparatus is open.

If, to facilitate the feeding of conductors into the enclosure, the switch insert is removed from the enclosure base, it shall be put back correctly before the electrical connection is made.

When fitting the apparatus cover, care shall be taken to ensure that the switch shaft of the switch insert engages correctly in the carrier hole of the switch handle (pay attention to the correct position of the switch handle).

6.3 Cable entries (KLE); blanking plugs; screw plugs

Generally, only certified cable entries, screw plugs and blanking plugs may be used.

Flexible cables shall be used with trumpet-shaped cable glands or other suitable entries with additional pull-relief.

When using cable entries with a lower IP protection than that which applies to the device (see page 7 + 8), the IP protection of the complete unit is reduced.

Intrinsically safe circuits shall be fed through cable entries that are colour-coded (light blue).

The relevant mounting directives applicable to the cable entries fitted shall be observed.

In order to ensure the minimum degree of protection, any unused entry holes shall be sealed with certified blanking plugs or screw plugs.

When fitting cable entries, care has to be taken that the sealing inserts are suitable for the cable diameter.

In the case of sealing inserts that are cut out, it is necessary to ensure that the insert is properly adapted to the cable diameter.

In order to ensure the required minimum degree of protection, the cable entries shall be tightened down securely.

Overtightening can impair the degree of protection.

Warning: When tightening the cap nut of the metal cable entry (e.g. type ADL/ADE), a suitable tool shall be used to safeguard the gland against twisting.

Any unused cable entries shall be sealed with the blanking plug certified for these cable entries.

6.4 Plastic*- metal flanges, metal plates and external earth connection *

If flange plates have to be dismantled, (e.g. to drill entry holes), when replacing the plates, in order to maintain the minimum degree of protection, it is necessary to ensure that the flange plate and the fixing clamp fit correctly.

PE conductors fed from outside shall be connected to the PE terminal provided on the flange.

In case an external earth connection is mounted on the plastic enclosure, it should be connected with a max. 25mm² wire.

This earth connection is inserted through a M6 drill in the inner wall of the enclosure (see fig. 10, page 15).

Warning: Metal flanges, metal plates and metal glands shall be incorporated in the potential equalization.

* not yet certified for category II D

6.5 Closing apparatus

Any foreign matter shall be removed from the apparatus.

The switch handle on the cover of the switch is to be set to the "ON" position.

When fitting the apparatus cover, care shall be taken to ensure that the switch shaft of the switch insert engages correctly in the carrier hole of the switch handle.

To ensure the required minimum degree of protection, the cover screws shall be tightened down.

Overtightening may impair the degree of protection.

6.6 Putting into operation

Before putting the apparatus into operation, the tests specified in the individual national regulations shall be performed.

In addition to this, before being put into operation, the correct functioning of the apparatus and installation of the apparatus shall be checked in accordance with these operating instructions and other applicable regulations.

The improper operation of safety switches may result in the invalidation of the guarantee.

7 Maintenance / Servicing

The valid national regulations for the servicing / maintenance of electrical apparatus for use in potentially explosive atmospheres shall be observed (e.g. EN 60079-17).

Prior to opening the enclosure, it is necessary to ensure that the voltage supply has been isolated or to take suitable protective measures.

The necessary intervals between servicing depend upon the specific application and shall be stipulated by the operator according to the respective operating conditions.

During servicing, special attention shall be given to checking the parts on which the explosion protection depends (e.g. intactness of the flameproof components, the enclosure, the seals and cable entries).

If, in the course of servicing, it is ascertained, that repairs are necessary, section 8 of these operating instructions shall be observed.

8 Repairs / Overhaul / Modifications

Only original Cooper Crouse-Hinds parts shall be used for carrying out repairs.

In the event of damage to the flameproof encapsulation, replacement of these components is mandatory. In case of doubt, the respective apparatus shall be sent to COOPER CROUSE-HINDS GmbH for repair.

Repairs that affect the explosion protection may only be carried out by COOPER CROUSE-HINDS GmbH or by a qualified electrician in compliance with the respective national regulations (e.g. EN 60079-19).

Apparatus modifications or design changes are not permitted; excepted from this is the fitting of additional cable entries within the scope of the apparatus approvals.

9 Disposal / Recycling

The respective valid national regulations for waste disposal shall be observed when disposing of apparatus.

To facilitate the recycling of individual parts, parts made of moulded plastic shall bear the marking for the type of plastic used.

The product range is subject to changes and additions.

Interrupteur de sécurité 20 A - 180 A, pour atmosphères explosibles

2 Consignes de sécurité



Les interrupteurs de sécurité ne conviennent pas pour une utilisation en zone 0 et zone 20.

Le groupe d'explosion et la classe de température marqués sur les appareils devront être respectés.

Les exigences des EN 61241-0 et -1 en ce qui concerne des dépôts de poussière démesurés et une température doivent être considérées par l'utilisateur.

Afin de respecter la classe de température indiquée sur l'étiquette du type de l'appareil, on prendra en compte la température ambiante, le diamètre de connexion ainsi que les pertes d'énergie occasionnées par l'échauffement propre de l'appareil (le critère de contrôle limite pour l'échauffement est une surcharge de 10%).

Il n'est pas permis de transformer ou de modifier les interrupteurs.

Seuls des appareils sans défaut et en parfait état de marche devront être employés pour la fonction qui leur est dévolue.

Seules des pièces de rechange homologuées d'origine COOPER CROUSE-HINDS GmbH devront être utilisées comme remplacement et pour des réparations.

Des réparations qui portent sur la protection contre l'explosion ne devront être exécutées que par COOPER CROUSE-HINDS GmbH ou par un électricien qualifié en conformité avec la réglementation nationale en vigueur.

Avant la mise en service, les interrupteurs de sécurité doivent être vérifiés selon les instructions de la section 6.

Avant la première mise en service, tout corps étranger doit être ôté de l'appareil.

Attention : Le couvercle de l'interrupteur de sécurité ne peut être enlevé qu'en position fermée.

Respectez les prescriptions nationales de sécurité et de prévoyance contre les accidents ainsi que les consignes de sécurité qui apparaissent en italique dans le présent mode d'emploi.

1 Caractéristiques techniques

1.1 Données techniques

Marquage selon 94/9/CE:	⊕ II 2 G Ex de [ia] IIC T6
für GHG 262	⊕ II 2 D Ex tD A21 IP 66 T 80 °C

Température ambiante admissible: -20° C à +40° C (standard catalogue)

D'autres températures sont possibles avec des modèles spéciaux.

Temp. de stockage dans l'emballage original: -50° C à +80° C

Indice de protection selon EN/CEI 60529: IP 66 (standard catalogue)

Classe d'isolation selon EN/CEI 61140: I - est remplie par les boîtes de bornes d'éclairage

II - avec plaque métallique

Couples de serrage testés:

Ecrou borgne bas de l'entrée plastique	M25	M32	M40	M50	M63
pour câble Ø min. en Nm	5,00	8,00	11,0	16,0	22,0
pour câble Ø max. en Nm	3,50	5,00	5,00	5,00	5,00
Vis du couvercle	2,5 Nm				

1.2 Interrupteur de sécurité GHG 262 .. (20 A)

Attestation d'examen CE: PTB 99 ATEX 1161

Tension nominale: 690 V, 50/60 Hz

Courant nominal: 20 A

Fusible de court-circuit adm. placé en amont:	jusqu'à U _N 400 V	U _N 500 V	U _N 690 V
	35 A/gL	35 A/gL	25 A/gL
Puissance de coupure AC 3:	20 A	16A	10 A

Entrées de câble (standard catalogue): Modèle à 3 pôles | Modèle à 6 pôles

M32 Ø 12-21mm / M25 Ø 8-17mm | 2 x M32 + 1 x M25 | 4 x M32 + 1 x M25

Bornes de connexion: 2 x 1,5 - 4,0 mm²

Couples de serrage testés bornes de connexion: 2,5 Nm

Poids (standard catalogue): 3 pôles env. 1,48 kg

6 pôles env. 2,43 kg

1.3 Interrupteur de sécurité GHG 263 .. (40 A)

Attestation d'examen CE: PTB 99 ATEX 1161

Tension nominale: 690 V, 50/60 Hz

Courant nominal: 40 A

Fusible de court-circuit adm. placé en amont:	jusqu'à U _N 400 V	U _N 500 V	U _N 690 V
	80 A/gL	80 A/gL	63 A/gL
Puissance de coupure AC 3:	40 A	40 A	32 A

Entrées de câble (standard catalogue): Modèle à 3 pôles | Modèle à 6 pôles

M40 Ø 16-28mm / M25 Ø 8-17mm | 2 x M40 + 1 x M25 | 4 x M40 + 1 x M25

Bornes de connexion: 2 x 4,0 - 16,0 mm²

Couples de serrage testés bornes de connexion: 2,5 Nm

Poids (standard catalogue): 3 pôles env. 2,75 kg

6 pôles env. 6,50 kg

1.4 Interrupteur de sécurité GHG 264 .. (80 A)

Attestation d'examen CE: PTB 00 ATEX 1091

Tension nominale: 690 V, 50/60 Hz

Courant nominal: 80 A

Fusible de court-circuit adm. placé en amont:	jusqu'à U _N 400 V	U _N 500 V	U _N 690 V
	160 A/gL	160 A/gL	160 A/gL
Puissance de coupure AC 3:	80 A	80 A	63 A

Entrées de câble (standard catalogue): Modèle à 3 pôles | Modèle à 6 pôles

M50 Ø 21-35mm / M25 Ø 8-17mm | 2 x M50 + 1 x M25 | 4 x M50 + 1 x M25

Bornes de connexion: 2 x 4,0 - 25 mm² (avec cosse de câble 1 x 35 mm²)

Couples de serrage testés bornes de connexion: 3,5 Nm

Poids (standard catalogue): 3 pôles env. 6,50 kg

6 pôles env. 9,00 kg

Interrupteur de sécurité 20 A - 180 A, pour atmosphères explosibles

1.5 Interrupteur de sécurité GHG 265 .. (125A)

Attestation d'examen CE:	PTB 99 ATEX 1164		
Tension nominale:	690 V, 50/60 Hz		
Courant nominal:	125A		
Fusible de court-circuit adm. placé en amont:	jusqu'à U _N 400 V 200 A/gL	U _N 500 V 200 A/gL	U _N 690 V 160 A/gL
Puissance de coupure AC 3:	125 A	125 A	110 A
Entrées de câble (standard catalogue):	Modèle à 3 pôles	Modèle à 6 pôles	
M63 Ø 27-48mm / M25 Ø 8-17mm	2 x M63 + 1 x M25	-	
Bornes de connexion:	2 x 4,0-70mm ²		
	Prendre la valeur de tension en compte max. 1 x 120 mm ² *		
	* (utiliser les cosses de câble fournies avec les appareils)		
Couples de serrage testés bornes de connexion:	6 Nm		
Poids (standard catalogue):	3 pôles	env. 16,00 kg	

1.6 Interrupteur de sécurité GHG 266 .. (180 A)

Attestation d'examen CE:	PTB 99 ATEX 1164		
Tension nominale:	690 V, 50/60 Hz		
Courant nominal:	180 A		
Fusible de court-circuit adm. placé en amont:	jusqu'à U _N 400 V 250 A/gL	U _N 500 V 250 A/gL	U _N 690 V 200 A/gL
Puissance de coupure AC 3:	180 A	150 A	125A
Entrées de câble (standard catalogue):	Modèle à 3 pôles	Modèle à 6 pôles	
M63 Ø 27-48mm / M25 Ø 8-17mm	2 x M63 + 1 x M25	-	
Bornes de connexion:	2 x 4,0-70mm ²		
	Prendre la valeur de tension en compte max. 1 x 120 mm ² *		
	* (utiliser les cosses de câble fournies avec les appareils)		
Couples de serrage testés bornes de connexion:	6 Nm		
Poids (standard catalogue):	3 pôles	env. 16,50 kg	

1.7 Contacts auxiliaires:

Tension nominale:	690 V, 50/60 Hz		
Courant nominal:	20 A		
Fusible de court-circuit adm. placé en amont:	25 A/gL jusqu'à 690 V		
Puissance de coupure:	AC 15	230 V / 8,0 A	400 V / 6,0 A
	DC 13	24V / 6,0 A	230 V / 0,4A
Modèle à contacts d'or:	max. 400 mA		
Bornes de connexion:	2 x 1,5 - 4,0 mm ²		
Couples de serrage testés bornes de connexion:	2,5 Nm		

1.8 Circuit électrique à sécurité intrinsèque de l'interrupteur

Tension maximale pour sécurité technique U _m :	690 V _{eff} isolation galvanique de tous les autres circuits à sécurité intrinsèque et de la terre
---	--

3 Conformité aux normes

Les boîtes à bornes ont été conçues, fabriquées et contrôlées suivant DIN EN ISO 9001.

Les boîtes à bornes sont conformes aux normes reprises dans la déclaration de conformité 94/9 CE: Appareils et systèmes de protection destinés à être utilisés en atmosphère explosible.

De plus, les boîtes de commande répondent à d'autres exigences comme par exemple, celles de la directive CE "Compatibilité électromagnétique" (2004/108/CEE).

4 Domaine d'utilisation

Les interrupteurs de sécurité conviennent à l'emploi en zones 1 et zones 2 ainsi que l'emploi en zones 21 et zones 22 d'une atmosphère explosive selon CEI 60079-10.

Pour l'enveloppe et les pièces métalliques extérieures, des matières de qualité supérieure assurant une protection appropriée contre la corrosion et une résistance aux agents chimiques en "atmosphère industrielle normale" ont été employées :

- polyester renforcé en fibre de verre
- polyamide anti-choc
- acier spécial AISI 316 L

En cas d'utilisation en atmosphère extrêmement corrosive, vous pouvez obtenir des informations complémentaires sur la résistance chimique des plastiques utilisés chez la succursale Cooper Crouse-Hinds de votre région.

5 Utilisation / Propriétés

Les interrupteurs de sécurité servent à la déconnexion fiable sur tous les pôles de l'énergie électrique lors des travaux d'entretien, de nettoyage et de réparation sur des installations, des machines et des commandes en atmosphère explosive.

Les données relatives à la classe de température, au groupe d'explosion et à la température admissible se trouvent page 16 (Caractéristiques techniques).

Interrupteur de sécurité 20 A - 180 A, pour atmosphères explosibles

Avec la puissance de coupure AC 3, des interrupteurs de sécurité, une disjonction peut être effectuée en toute sécurité pendant le fonctionnement de l'installation électrique.

En outre, les interrupteurs de sécurité sont en plus équipés pour la déconnexion de la commande, par ex. au moyen des contacts deiliaires en combinaison avec les contacteurs placés en amont. Ces contacts deiliaires est en retard des contacts principaux lors de la mise en circuit et les précède lors de la mise hors circuit.

Des modèles spéciaux de boîtes de commande conçus sur demande peuvent être employés dans des circuits à sécurité intrinsèque.

Dans ce cas, les valeurs électriques limites de la sécurité intrinsèque sont à respecter.

La version avec contacts deiliaires à pointe en or est celle à employer pour la fermeture / l'ouverture de circuits à tension basse. La charge électrique maximale devra être prise en compte (voir Caractéristiques techniques, page 11). La chambre des contacts de la version à pointes en or est reconnaissable au repère G et sa couleur particulière.

Grâce à la construction mécanique des interrupteurs de sécurité il est possible que les contacts soient à ouverture forcée. Ils remplissent les propriétés de coupure selon EN/CEI 60 947-3.

Le modèle "ARRÊT D'URGENCE" répond aux exigences de la norme EN/CEI 60 204-1.

Les interrupteurs de sécurité peuvent, en position ARRÊT, être équipés de trois cadenas, prévenant ainsi tout risque de mise hors-tension non autorisée, voir fig. 1 (diamètre de l'étrier: jusqu'à 4-6 mm, préférence d'utiliser diamètre 6mm).

Un dispositif de verrouillage intégré prévient l'ouverture de l'enveloppe en position ARRÊT.

Pour l'emploi, les consignes des sections 3 et 4 devront être respectées.

Des emplois autres que ceux décrits ne sont admis qu'avec l'approbation écrite de COOPER CROUSE-HINDS GmbH.

Lors de l'utilisation, les instructions selon point 7 de ce mode d'emploi doivent être respectées.

Seul l'utilisateur est responsable de l'emploi comme prévu de l'interrupteur de sécurité, en tenant compte des conditions générales exposées dans la notice (voir Caractéristiques techniques).

6 Installation

Pour l'installation et l'exploitation de ces appareils, la réglementation nationale en vigueur ainsi que les règles de la technique généralement reconnues devront être respectées.

L'installation ou l'utilisation incorrecte de ces interrupteurs de sécurité à bornes peut entraîner la perte de la garantie.

6.1 Montage

Pour le montage de l'interrupteur de sécurité, on ouvrira en premier lieu le couvercle du boîtier.

Pour ce faire, la poignée doit être en position "MARCHÉ".

Dans le cas d'un montage directement au mur, les interrupteurs ne doivent reposer au niveau du mur que sur les points de fixation prévus.

La vis choisie doit être en rapport avec le pas de fixation (voir plan coté) et ne doit pas avarier celui-ci (par ex. emploi d'une rondelle).

Les interrupteurs de sécurité GHG 262, GHG 263 et GHG 264 doit être fixé en diagonale avec au moins 2 vis. Les interrupteurs de sécurité GHG 265 et GHG 266 doivent être fixés avec au moins 4 vis.

Un serrage excessif des vis de fixation peut endommager l'appareil.

Le montage des interrupteurs GHG 262 et GHG 263 (seulement 3 pôles) se fait sur les plaques de fixation CEAG, taille 2 et 3. La fixation s'opère par insertion (par le haut) dans les encoches prévues à cet effet voir fig. 2, page 15 et fig. 3).

Les interrupteurs GHG 263 (seulement 6 pôles), GHG 264, GHG 265 et GHG 266 peuvent être montés sur des porte-appareils CEAG, taille 3, au moyen des vis autotaraudeuses (voir fig. 4, page 15).

Reportez vous à la notice de montage correspondante.

6.2 Ouverture de l'appareil / Raccordement électrique

Le raccordement électrique de l'appareil ne doit se faire que par un personnel qualifié.

Avant ouverture de l'enveloppe, mettre l'appareil hors-tension et prendre les mesures préventives appropriées.

Avant d'ouvrir l'enveloppe, l'interrupteur doit être mis en position "MARCHÉ".

Le raccordement des câbles dénudés se

fera selon les règlements correspondants.

Afin de maintenir le mode de protection, la connexion des conducteurs doit se faire très soigneusement.

L'isolation doit couvrir le conducteur jusqu'à la borne. Le conducteur lui-même ne doit pas être endommagé.

Les sections minimales et maximales admissibles des conducteurs doivent être respectées (voir caractéristiques techniques, page 15 + 16).

L'interrupteur de sécurité GHG 264 (80 A) peut être connecté avec des cosses de câble de 35 mm² (DIN 46 234 / 8-35).

Les interrupteurs de sécurité GHG 265 (125A) et GHG 266 (180 A) ne peuvent être connectés qu'avec des cosses de câble de 50 mm² (DIN 46 234 / 8-50), 70 mm² (DIN 46 234 / 8-70), 95 mm² (DIN 46 234 / 8-95), 120 mm² (DIN 46 234 / 8-120), 25 mm² (DIN 46 234 / 8-25) et 35 mm² (DIN 46 234 / 8-35).

Attention: Les cosses de câble doivent être emmanchées par pression sur le câble de manière appropriée. Il faut assurer que les entrefers minimaux requis soient respectés (à 690 V ≥ 12 mm).

Si l'appareil comporte des composants Ex-i et Ex-e, les distances minimales requises sont à respecter (voir par ex. EN 60 079-11).

On s'assurera qu'il n'y a aucun reste de tension dans les circuits à sécurité intrinsèque lorsque l'appareil est ouvert.

Toutes les vis et/ou écrous des bornes de connexion, ainsi que celles des bornes non utilisées, doivent être serrées à fond.

Un serrage excessif des vis peut endommager l'appareil.

Les bornes sont prévues pour le raccordement de conducteurs en cuivre.

En cas d'utilisation de câbles de connexion multifilaires ou à fils de petit diamètre, les extrémités des fils doivent être traitées selon la réglementation nationale et internationale applicable (par ex. emploi des embouts).

La disposition des bornes de connexion est représentée par la figure des connexions du socle et par celle de la page 15.

Afin de s'assurer une fermeture correcte de l'interrupteur de sécurité, une commutation de l'axe du socle n'est pas permise.

Si, du fait de l'introduction des conducteurs dans l'enveloppe, le socle venait à être légèrement délogé de son rail de fixation, celui-ci devrait être remis en place correctement sur ce rail avant toute connexion électrique.

Interrupteur de sécurité 20 A - 180 A, pour atmosphères explosibles

6.3 Entrées de câble / Bouchons de fermeture

Généralement, seuls des bouchons de fermeture et des entrées de câble certifiés doivent être utilisés.

Pour des câbles flexibles il faudra utiliser des presse-étoupes en forme de trompette ou d'autres entrées appropriées avec décharge de traction supplémentaire.

Lorsque des entrées de câble avec un indice de protection IP inférieur à celui de les interrupteurs de sécurité sont employées (voir page 11 + 12), l'indice de protection IP de l'ensemble sera réduit.

Pour les circuits à sécurité intrinsèque, seules les entrées de câble EEX-i (reconnaissables à leur couleur bleu clair) devront être utilisées.

Les directives pour le montage qui s'appliquent aux entrées de câble utilisées doivent être respectées.

Les entrées non utilisées doivent être fermées avec un bouchon de fermeture certifié pour établir l'indice de protection minimum.

Lors du montage des entrées de câble il faudra veiller à ce que des garnitures d'étanchéité correspondant au diamètre du câble soient utilisées.

Si les garnitures doivent être coupées sur mesure, il faudra veiller à ce que celles-ci s'adaptent parfaitement au diamètre du câble.

Les entrées de câble doivent être serrées à fond pour maintenir l'indice de protection minimum.

Au cas où elles seraient forcées, cela pourrait être nuisible à l'indice de protection.

Attention : Lors du serrage de l'écrou borgne de l'entrée de câble métallique (par ex. type ADL/ADE), on veillera à éviter toute distorsion en utilisant un outil approprié.

Toutes les entrées de câble métriques non utilisées doivent être fermées avec un bouchon de fermeture certifié pour des entrées de câble métriques.

6.4 Brides, plaques métalliques et borne de terre traversante *

Si les plaques à brides doivent être démontées (pour perçage d'entrées de câble, par exemple) il faudra veiller lors du montage au maintien de l'indice de protection en replaçant correctement la plaque ainsi que les brides de serrage.

Des conducteurs PE amenés de l'extérieur

doivent être connectés à la borne PE prévue à cet effet sur la bride.

En case de montage d'une borne de terre tra-versante dans l'enveloppe plastique, son raccordement doit se faire à l'aide d'un conducteur dont le diamètre maximum de 25mm².

Cette borne de terre traversante est insérée à travers un perçage M6 dans la paroi interne de l'enveloppe (voir Fig. 10 page 15).

Attention: les brides métalliques, les plaques de fond métalliques et les presse-étoupe métalliques doivent être reliés au même potentiel.

* pour le moment, pas encore certifié Catégorie II D

6.5 Fermeture du dispositif

Tout corps étranger doit être ôté du dispositif.

Le garrot de interrupteur de sécurité doit être mis en position "MARCHE".

Lorsque le couvercle est posé, il faut veiller à ce que l'arbre de l'interrupteur s'engage dans le trou d'entraînement du garrot de l'interrupteur.

Afin de garantir l'indice de protection minimum requis, on s'assurera que les vis du couvercle sont bien serrées.

Un serrage excessif des vis peut endommager l'appareil.

6.6 Mise en service

Avant la mise en service de l'appareil, les vérifications spécifiées dans les règlements nationaux individuels devront être exécutées.

De plus, il faudra vérifier son fonctionnement et installation corrects en conformité avec ce mode d'emploi et avec d'autres règlements applicables.

7 Maintien/Entretien

La réglementation nationale en vigueur pour le maintien et l'entretien du matériel électrique pour atmosphère explosive doit être respectée. (en Allemagne par ex. EN 60079-17).

Avant ouverture de l'enveloppe, mettre l'appareil hors-tension et prendre les mesures préventives appropriées.

La fréquence des travaux d'entretien requis dépend de l'emploi spécifique et devra donc être fixée par l'utilisateur en tenant compte des conditions d'utilisation.

Lors de l'entretien des interrupteurs, et plus particulièrement des composants qui sont essentiels à leur mode de protection contre l'explosion, doivent être vérifiés (par ex.

intégrité de composant antidéflagrants et du boîtier, efficacité des joints de couvercle et resserrement des entrées de câble).

Si, lors d'un entretien, on constate que des travaux de remise en état sont nécessaires, il faudra suivre le point 8 de ce mode d'emploi.

8 Réparations / Remise en état

Des réparations ne doivent être exécutées qu'à l'aide des pièces de rechange d'origine Cooper Crouse-Hinds.

En cas de défauts sur l'enveloppe antidéflagrante, seul un remplacement est admissible. Dans le doute, l'appareil défectueux devra être renvoyé à COOPER CROUSE-HINDS GmbH pour être réparé.

Des réparations qui portent sur la protection contre l'explosion, ne devront être exécutées que par COOPER CROUSE-HINDS GmbH ou par un électricien qualifié en conformité avec la réglementation nationale en vigueur (EN 60079-19).

Il n'est pas permis de transformer ou de modifier ces appareils, sauf pour le montage d'entrées de câble supplémentaires en conformité avec leur homologation.

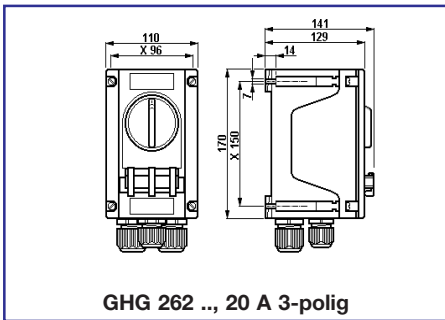
9 Évacuation des déchets/ Recyclage

Lors de l'évacuation de ce matériel électrique, la réglementation nationale respective en vigueur devra être respectée.

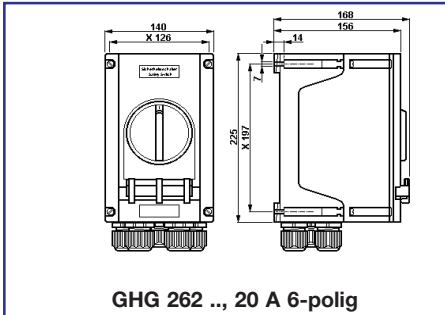
Pour faciliter la réutilisation des composants individuels, les pièces en plastique ont été repérées de la marque distinctive de la matière plastique employée.

Sous réserve de modification ou d'informations supplémentaires.

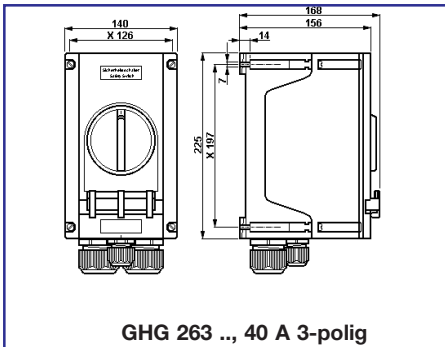
L'utilisation incorrecte de ces commutateurs peut annuler la garantie.



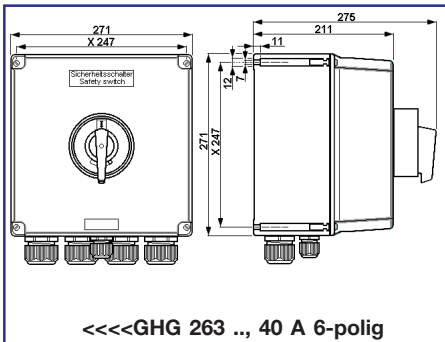
GHG 262 ..., 20 A 3-polig



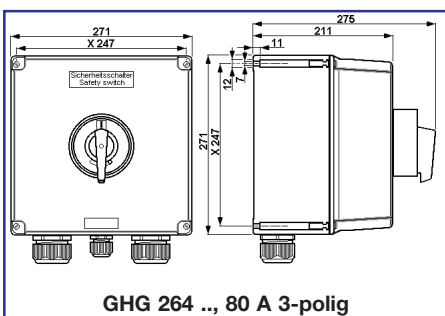
GHG 262 ..., 20 A 6-polig



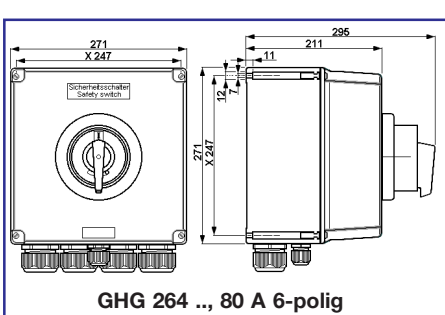
GHG 263 ..., 40 A 3-polig



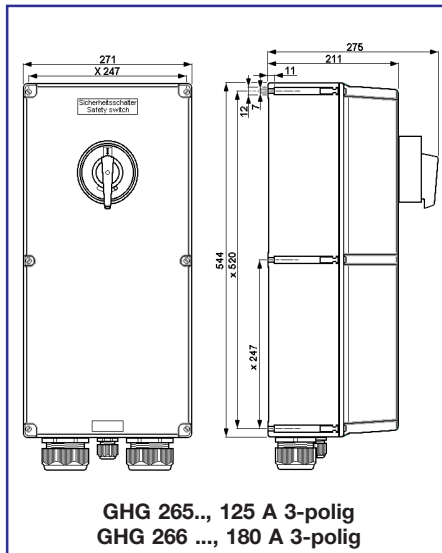
<<<<GHG 263 ..., 40 A 6-polig



GHG 264 ..., 80 A 3-polig



GHG 264 ..., 80 A 6-polig

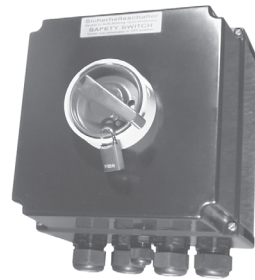


GHG 265..., 125 A 3-polig
GHG 266 ..., 180 A 3-polig

Bild 1

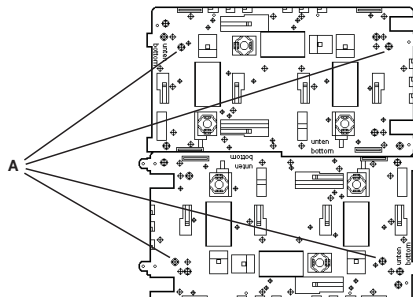


Sicherheitsschalter GHG 262, 3- und 6-polig
Sicherheitsschalter GHG 263, 3-polig



Sicherheitsschalter GHG 263, 6-polig
Sicherheitsschalter GHG 264, 265 und GHG 266

Bild 4 2x Gerätehalter Gr. 3 für horizontale Rohrbefestigung



- = Befestigungslöcher für:
- Sicherheitsschalter GHG 263 6-polig (Maß X = 0 mm)
 - Sicherheitsschalter GHG 264 3-polig (Maß X = 0 mm)
 - Sicherheitsschalter GHG 264 6-polig (Maß X = 0 mm)
 - Sicherheitsschalter GHG 265 3-polig (Maß X = 267mm)
 - Sicherheitsschalter GHG 266 3-polig (Maß X = 267mm)

Anschlussbilder

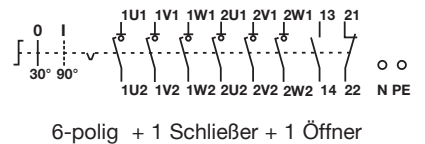
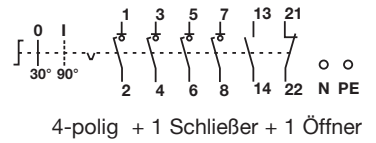
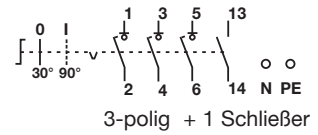
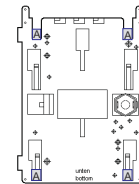


Bild 2 Gerätehalter Rohrbefestigung

Größe 2



Gerätehalter Wand u. Gitterinnenbestimmung Größe 2

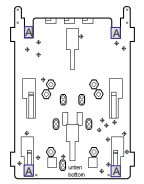
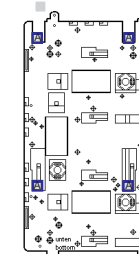
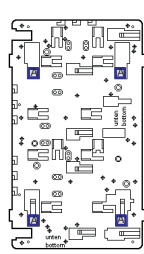


Bild 3

Größe 3



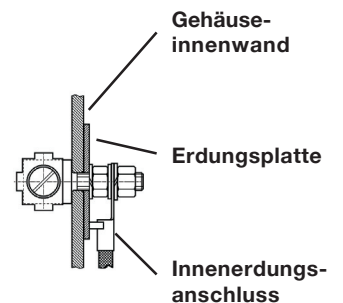
Größe 3



A = Steckbestigungspunkte

Bild 10

Außenerdung



Wir / we / nous

**Cooper Crouse-Hinds GmbH
Neuer Weg-Nord 49
D-69412 Eberbach**

erklären in alleiniger Verantwortung, dass die
*hereby declare in our sole responsibility, that the
déclarons de notre seule responsabilité, que le*

Sicherheitsschalter
*safety switches
interrupteurs de sécurité*

Typ GHG 262 (20A) / GHG263 (40A) / GHG 264 (80A) / GHG 265 (125A) / GHG 266 (180A)

⊕ II 2 G Ex d e ia IIC T6
⊕ II 2 D Ex tD A21 IP66 T 80°C

auf die sich diese Erklärung bezieht, mit den folgenden Normen oder normativen Dokumenten übereinstimmen.
*which are the subject of this declaration, are in conformity with the following standards or normative documents.
auquel cette déclaration se rapporte, est conforme aux normes ou aux documents normatifs suivants.*

Bestimmungen der Richtlinie
Terms of the directive
Prescription de la directive

Titel und / oder Nr. sowie Ausgabedatum der Norm.
Title and / or No. and date of issue of the standard.
Titre et / ou No. ainsi que date d'émission des normes.

94/9/EG: Geräte und Schutzsysteme zur bestimmungsgemäßen Verwendung in explosionsgefährdeten Bereichen.

EN 60 079-0: 2006
EN 60 079-1: 2004
EN 60 079-7: 2007
EN 60 079-11: 2007

94/9/EC: Equipment and protective systems intended for use in potentially explosive atmospheres.

EN 61 241-0: 2006
EN 61 241-1: 2004
EN 60 529: 1991 + A1: 2000
EN 60 947-3: 1999 + A1:2001 + A2:2005
EN 60 999-1:2000
EN 60 999-2:2003

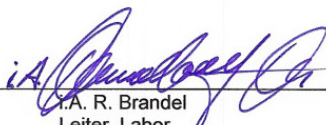
94/9/CE: Appareils et systèmes de protection destinés à être utilisés en atmosphère explosibles.

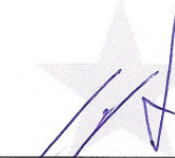
2004/108 EG: Elektromagnetische Verträglichkeit
2004/108 EC: Electromagnetic compatibility
2004/108 CE: Compatibilité électromagnétique

EN 60 947-1: 2007

Eberbach, den 16.06.2008

Ort und Datum
Place and date
Lieu et date


J.A. R. Brandel
Leiter Labor
Head of Laboratory
Chef du dépt. Laboratoire


J. H. Huter
Leiter Approbation
Head of Approval office
Chef du dépt. approbation

PTB 96 ATEX Q 1 - 4

Zertifizierungsstelle
Notified Body of the certification
Organes Notifié et Compétent

Physikalisch-Technische Bundesanstalt (0102)
Bundesallee 100
D-38116 Braunschweig

Konformitätsbewertungsstelle
Notified Body to quality evaluation
Organes d'attestation de conformité

Physikalisch-Technische Bundesanstalt (0102)
Bundesallee 100
D-38116 Braunschweig

Für den Sicheren Betrieb des Betriebsmittels sind die Angaben der zugehörigen Betriebsanleitung zu beachten.
*For the safe use of this apparatus, the informations given in the accompanying operating instructions must be followed.
Afin d'assurer le bon fonctionnement de nos appareils, prière de respecter les directives du mode d'emploi correspondant à ceux-ci.*