

**Steckvorrichtungen für
Industrieanwendungen
16 A, 3-polig, 4-polig und 5-polig,
GHG 521**

**Plug and socket system for
industrial use
16 A, 3-pole, 4-pole and 5-pole,
GHG 521**

**Fiches et prises de 16 A ,
à 3 pôles, 4 pôles et 5 pôles,
pour utilisation industrielle
GHG 521**

GHG 510 7001 P0003 D/E/F (E)



GHG 521 74



GHG 521 44



**Betriebsanleitung
Operating instructions
Mode d'emploi**


COOPER Crouse-Hinds

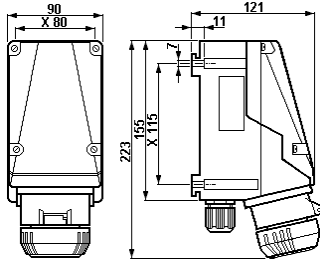
COOPER Crouse-Hinds GmbH

Neuer Weg - Nord 49
D 69412 Eberbach / Germany
Fone +49 (0) 6271/806 - 500
Fax +49 (0) 6271/806 - 476
Internet: <http://www.CEAG.de>
E-Mail: [Info-ex @ ceag.de](mailto:Info-ex@ceag.de)

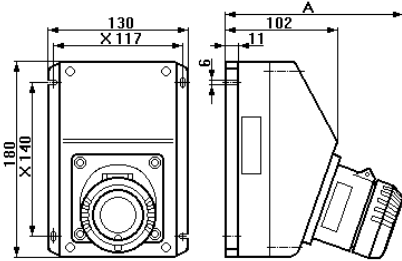
Inhalt:		Contents:		Contenu:				
	Inhalt.....	2	Contents.....	2	Contenu.....	2		
	Maßbild.....	3-4	Dimensional drawings.....	6-7	Plans cotés.....	11-12		
1	Technische Angaben.....	3	1	Technical data.....	7	1	Caractéristiques techniques.....	11
1.1	Steckvorrichtung GHG 521.	3	1.1	Plug and socket GHG 521.	7	1.1	Fiche et prise GHG 521..	11
2	Sicherheitshinweise.....	4	2	Safety instructions.....	8	2	Consignes de sécurité.....	12
3	Normenkonformität.....	4	3	Conformity with standards...	8	3	Conformité avec les normes.....	12
4	Verwendungsbereich.....	4	4	Field of application.....	8	4	Domaine d'utilisation.....	12
5	Verwendung/ Eigenschaften.....	4	5	Application/Properties.....	8	5	Utilisation/Propriétés.....	12
6	Installation.....	5	6	Installation.....	9	6	Installation.....	13
6.1	Montage.....	5	6.1	Mounting.....	9	6.1	Montage.....	13
6.2	Öffnen des Gerätes/ Elektrischer Anschluss.....	5	6.2	Opening the device / Electrical connection.....	9	6.2	Ouverture de l'appareil/ Raccordement électrique..	13
6.3	Kabel- und Leitungseinführung; Verschlussstopfen.....	6	6.3	Cable entry (KLE); blanking plug.....	10	6.3	Entrées de câble (KLE) bouchons de fermeture....	14
6.4	Schließen des Gerätes.....	6	6.4	Closing the device.....	10	6.4	Fermeture de l'appareil/ Fermeture du couvercle...	14
6.5	Inbetriebnahme.....	6	6.5	Taking into operation.....	10	6.5	Mise en service.....	14
7	Instandhaltung/Wartung	6	7	Maintenance/Servicing.....	10	7	Maintien/Entretien.....	14
8	Reparatur / Instandsetzung/ Änderungen.....	6	8	Repairs/Modifications.....	10	8	Réparation/Remise en état/Modifications.....	14
9	Entsorgung / Wiederverwertung.....	6	9	Disposal/Recycling.....	10	9	Évacuation des déchets/ Recyclage.....	14
10	Konformitätserklärung.....	15	10	Declaration of conformity....	15	10	Déclaration de conformité..	15

Steckvorrichtung 16 A, GHG 521

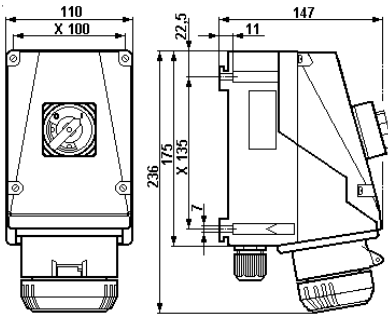
Maßangaben in mm
X = Befestigungsmaße



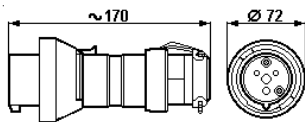
Wandsteckdose schaltbar mit Stecker
2-polig+PE



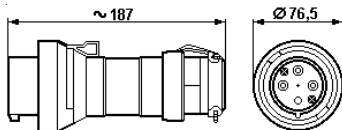
Wandsteckdose ohne Schalter 3-polig 163
Wandsteckdose ohne Schalter 4-polig 160
Wandsteckdose ohne Schalter 5-polig 159



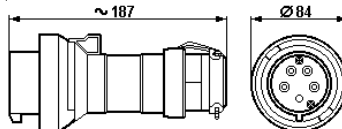
Wandsteckdose mit Schalter 4-polig



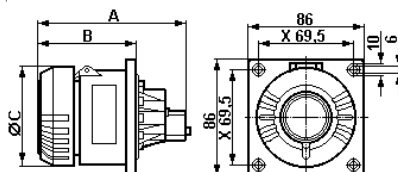
Stecker 3-polig



Stecker 4-polig



Stecker 5-polig

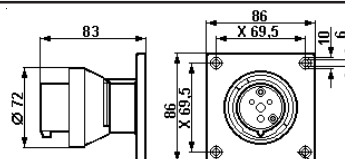


Maß	A	B	C
Flanschsteckdose 3-polig	109	75	72
Flanschsteckdose 4-polig	111	72	76,5
Flanschsteckdose 5-polig	111	75	84

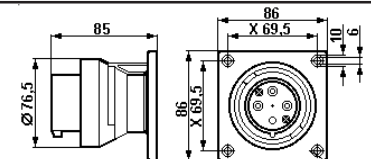
1 Technische Angaben

1.1 Steckvorrichtung GHG 521

Bemessungsspannung:		
2-polig+PE	bis 500 V, 50/60 Hz	
3-polig+PE	bis 690 V, 50/60 Hz	
3-polig+N+PE	bis 690 V, 50/60 Hz	
Max. Bemessungsstrom:	16A	
Max. Vorsicherung:		
ohne therm. Schutz	16 A	
mit therm. Schutz	35 A gL	
Schaltvermögen:	AC 3	
Wandsteckdose 2-polig + PE schaltbar mit Stecker	250 V / 16 A	
Schaltvermögen:	AC 23	AC 22
Wandsteckdose 3-polig + PE mit Schalter	500 V / 20 A	500 V / 25 A
	690 V / 11 A	690 V / 25 A
Zulässige Umgebungstemperatur:	-20°C bis +40°C (Listenausführung)	
(Abweichende Temperaturen sind bei Sonderversionen möglich)		
Zul. Lagertemperatur in Originalverpackung:	-55° C bis +80° C	
Schutzart bei geschlossenem und gesichertem Klappdeckel sowie ordnungsgemäß gesteckten Exponaten nach EN/IEC 60529:	IP 66 (Listenausführung)	
Schutzklasse nach EN/IEC 61140:	I - wird von den Geräten erfüllt	
Leitungseinführung:	(Listenausführung)	
Wandsteckdose mit Schalter	1xM25 (Ø 8 - 17 mm) + 1x Verschlussstopfen	
Wandsteckdose ohne Schalter	4 x Bohrung M20 (2 x oben, 2 x unten)	
Stecker / Kupplung 2-polig+PE:	Ø 8 - 19 mm	
Stecker / Kupplung 3-polig+PE:	Ø 8 - 21 mm	
Stecker / Kupplung 3-polig+N+PE:	Ø 12 - 21 mm	
Anschlussklemme:	Querschnitt	Abisolierlänge der Adern
Wandsteckdose mit Schalter	2 x 0,75 - 6 mm ²	6 mm
Wandsteckdose ohne Schalter	2 x 1,50 - 6 mm ²	10 mm
Flanschsteckdose	2 x 1,50 - 6 mm ²	10 mm
Kupplung	2 x 1,50 - 6 mm ²	10 mm
Steckeranschluss	1 x 1,50 - 6 mm ²	10 mm
Prüfdrehmomente:		
Hutmutter der KLE M 25	3,5 Nm	
Deckelschrauben	2,5 Nm	
Anschlussklemmen Wandsteckdose	2,5 Nm	
Flanschsteckdose	2,5 Nm	
Gerätestecker	2,5 Nm	
Kupplung	2,5 Nm	
Anschlussklemmen Stecker	1,5 Nm	
Selbstschneidende Schrauben Größe 4	2,0 Nm	
Selbstschneidende Schrauben Größe 5	3,0 Nm	
Anschlussschrauben des Schalters	0,8 Nm	
Gewicht:	(Listenausführung)	
Wandsteckdose ohne Schalter 2-polig+PE	GHG 521 23	ca. 0,80 kg
Wandsteckdose schaltbar 2-polig+PE	GHG 521 43	ca. 1,10 kg
Stecker 2-polig+PE	GHG 521 73	ca. 0,32 kg
Flanschsteckdose 2-polig+PE	GHG 521 83	ca. 0,37 kg
Gerätestecker 2-polig+PE	GHG 521 93	ca. 0,26 kg
Kupplung 2-polig+PE	GHG 521 33	ca. 0,48 kg
Wandsteckdose ohne Schalter 3-polig+PE	GHG 521 24	ca. 0,85 kg
Wandsteckdose mit Schalter 3-polig+PE	GHG 521 44	ca. 1,60 kg
Stecker 3-polig+PE	GHG 521 74	ca. 0,39 kg
Flanschsteckdose 3-polig+PE	GHG 521 84	ca. 0,42 kg
Gerätestecker 3-polig+PE	GHG 521 94	ca. 0,31 kg
Kupplung 3-polig+PE	GHG 521 34	ca. 0,54 kg
Wandsteckdose ohne Schalter 3-polig+N+PE	GHG 521 25	ca. 0,90 kg
Stecker 3-polig+N+PE	GHG 521 75	ca. 0,42 kg
Flanschsteckdose 3-polig+N+PE	GHG 521 85	ca. 0,47 kg
Kupplung 3-polig+N+PE	GHG 521 35	ca. 0,55 kg



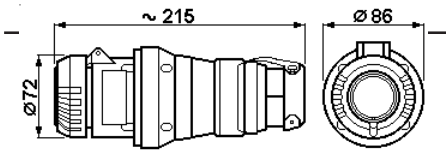
Gerätestecker 3-polig



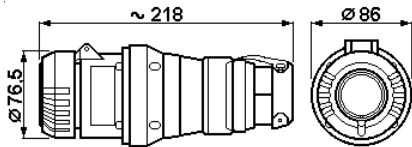
Gerätestecker 4-polig

Steckvorrichtung 16A, GHG 521

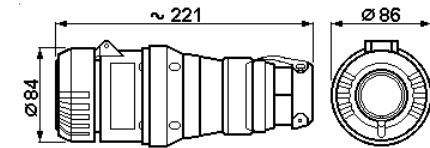
Maßangaben in mm
X = Befestigungsmaße



Kupplung 3-polig



Kupplung 4-polig



Kupplung 5-polig

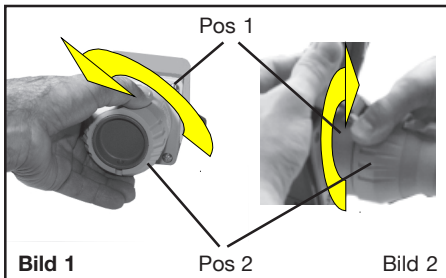


Bild 1 Pos 1 Pos 2 Bild 2

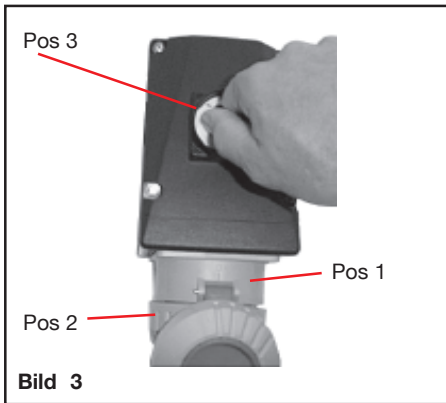


Bild 3

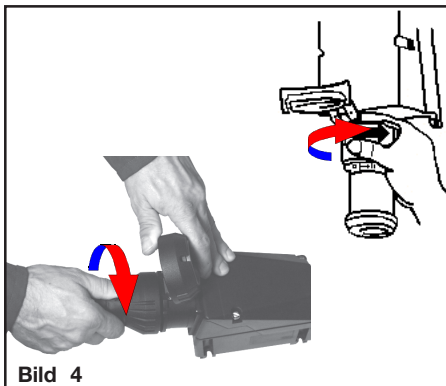
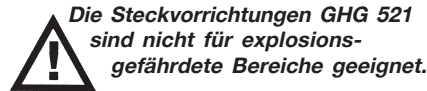


Bild 4

2 Sicherheitshinweise



Die Steckvorrichtungen GHG 521 sind nicht für explosionsgefährdete Bereiche geeignet.

Zielgruppe dieser Bedienungsanleitung sind Elektrofachkräfte in Anlehnung an IEC 60079-14.

Umbauten oder Veränderungen an den Steckvorrichtungen sind nicht gestattet. Sie sind bestimmungsgemäß in unbeschädigtem und einwandfreiem Zustand zu betreiben.

Als Ersatz und zur Reparatur dürfen nur Originalteile von Cooper Crouse-Hinds / CEAG verwendet werden.

Reparaturen dürfen nur von CCH / CEAG oder einer qualifizierten Elektrofachkraft in Übereinstimmung mit national geltenden Regeln durchgeführt werden.

Vor Inbetriebnahme müssen die Steckvorrichtungen entsprechend der im Abschnitt 6 genannten Anweisung geprüft werden.

Die Steckvorrichtungen nur mit unbeschädigten Steckern betreiben.

Alle Fremdkörper müssen vor der ersten Inbetriebnahme aus den Geräten entfernt werden.

Beachten Sie die nationalen Sicherheits- und Unfallverhütungsvorschriften und die nachfolgenden Sicherheitshinweise in dieser Betriebsanleitung, die wie dieser Text in Kursivschrift gefasst sind!

3 Normenkonformität

Das Betriebsmittel ist gemäß DIN EN ISO 9001 entwickelt, gefertigt und geprüft worden.

Es entspricht den in der Konformitätserklärung aufgeführten Normen.

Weitere Anforderungen wie die Richtlinie "Elektromagnetische Verträglichkeit (2004/108/EG)" werden von den Steckvorrichtungen erfüllt.

4 Verwendungsbereich

Die Steckvorrichtungen GHG 521 sind zum Einsatz in schweren Industriebereichen nach IEC 309 geeignet!

Die eingesetzten Gehäusematerialien einschließlich der außenliegenden Metallteile bestehen aus hochwertigen Werkstoffen, die einen anwendungsgerechten Korrosionsschutz und Chemikalienresistenz in "normaler Industrieatmosphäre" gewährleisten:

- schlagfestes Polyamid
- glasfaserverstärktes Polyester
- Edelstahl AISI 316 L.

Bei einem Einsatz in extrem aggressiver Atmosphäre, können Sie zusätzliche Informationen über die Chemikalienbeständigkeit der eingesetzten Kunststoffe, bei Ihrer zuständigen Cooper Crouse-Hinds Niederlassung erfragen.

5 Verwendung / Eigenschaften

Die Steckvorrichtungen GHG 521 dienen zur Stromversorgung von standortvariablen Vor-Ort-Steuerungen, elektrischen Anlagen sowie von beweglichen Maschinen und Antrieben in industriellen Bereichen. Sie sind nach IEC bis max. 16A einsetzbar (siehe technische Daten).

Die Steckvorrichtungen sind generell für den in der IEC 309 festgelegten Spannungsbereich einsetzbar (z.B. U_N 400V das entspricht dem Spannungsbereich 380 - 415V).

Das am Stecker angeschlossene Betriebsmittel muss für die anliegende Netzspannung geeignet sein.

Inbetriebnahme der Wandsteckdosen, außer "2 Polig+PE geschaltet":

Bild 1: Zur Inbetriebnahme der Steckdose muss zuerst der Bajonettring Pos 2 von der Steckdose Pos. 1 abgeschraubt und aufgeklappt werden.

Bild 2: Nach dem Stecken des Steckers in die Steckdose wird, um die Schutzart IP 66 herzustellen, der Bajonettring des Steckers Pos. 2 auf die Steckdose bis zum Anschlag aufgeschraubt.

Zum Betreiben der Wandsteckdose mit Verriegelungsschalter ist wie folgt vorzugehen:

Bild 1 und Bild 2: Wie oben beschrieben

Bild 3: Danach wird der Schalter Pos 3, eingeschaltet und somit der Stecker in der Steckdose verriegelt.

Nach dem Einschalten der Steckdose wird, um die Schutzart gem. Typenschild auch mit gestecktem Stecker zu erreichen, der Bajonettring Pos 2, des Steckers bis zum Anschlag auf die Steckdose Pos 1, aufgeschraubt.

Inbetriebnahme der Wandsteckdose "2Polig+PE schaltbar":

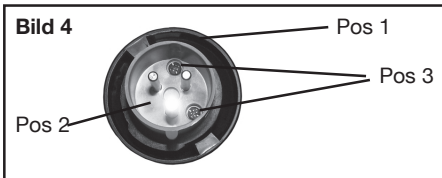
Zum Einschalten der Steckdose ist der Stecker bis zum Anschlag einzustecken und danach um ca. 45° nach rechts zu drehen. Dabei wird der Stecker in der Steckdose verriegelt (Bild 4).

Gültig für alle Wandsteckdosen:

Zum Ausschalten und Ziehen des Steckers ist in umgekehrter Reihenfolge vorzugehen. Nach dem Trennen des Steckers von der Steckdose ist die Steckdose mit dem Klappdeckel zu schließen und mit dem Bajonettring zu sichern. Das Stecken und Trennen des Steckers von der Steckdose ist nur im ausgeschalteten Zustand möglich. Nach dem Einschalten der Steckdose wird, um die Schutzart gem. Typenschild auch mit gestecktem Stecker zu erreichen, der Bajonettring des Steckers (siehe Seite 12, Bild 2, Pos 2) bis zum Anschlag auf die Steckdose gedreht.

Das Stecken und Trennen des Steckers von der Wandsteckdose mit Schalter ist nur im ausgeschalteten Zustand möglich.

Steckvorrichtung 16A, GHG 521

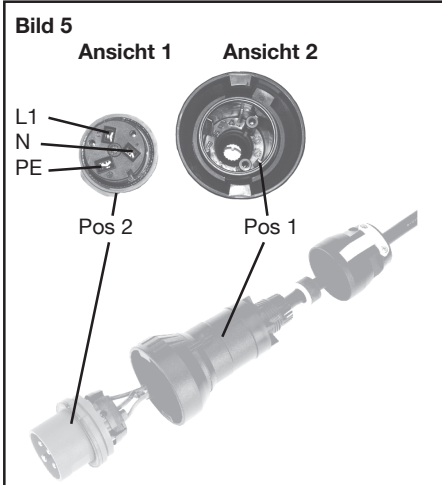


Die Verantwortung hinsichtlich bestimmungsgemäßer Verwendung dieser Steckvorrichtung liegt allein beim Betreiber.

Die betreffende Montageanleitung ist zu beachten.

Nach einem Kurzschluss im Stromkreis ist die Funktionsfähigkeit zu überprüfen.

6.2 Öffnen des Gerätes / Elektrischer Anschluss



Angaben aus Punkt 3 und 4 sind bei der Verwendung zu berücksichtigen.

Der elektrische Anschluss des Betriebsmittels darf nur durch Fachpersonal erfolgen.

Andere als die beschriebenen Anwendungen sind ohne schriftliche Erklärung der Fa. CCH / CEAG nicht zulässig. Beim Betrieb sind die in der Betriebsanleitung unter Punkt 7 genannten Anweisungen zu beachten.

Die Isolation der Anschlussleitungen muss bis an die Klemme heranreichen. Der Leiter selbst darf nicht beschädigt sein.

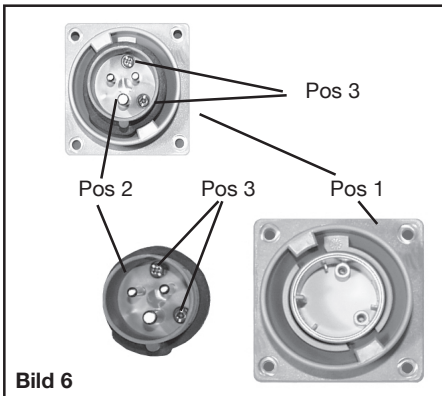
Die Stecker sind im Freien vorzugsweise mit der Steckeröffnung (Stiftseite) nach unten aufzubewahren bzw. mit optional erhältlichen Steckerschutzhappen zu verschließen.

Die ordnungsgemäß abisolierten Anschlussleitungen der Kabel sind unter Berücksichtigung einschlägiger Vorschriften anzuschließen.

Der elektrische Anschluss der Stecker erfolgt wie in Bild 4 und 5 dargestellt:

6 Installation

Der Steckereinsatz (Pos. 2, Bild 5) ist durch Lösen der Befestigungsschrauben (Pos. 3, Bild 4) aus der Steckerhülse (Pos. 1, Bild 5) herauszunehmen. Danach kann der Steckereinsatz an den Anschlüssen der Steckerstifte abgeschlossen werden (siehe Ansicht 1, Bild 5).



Für das Errichten / Betreiben sind die relevanten nationalen Vorschriften sowie die allgemein anerkannten Regeln der Technik maßgebend.

Achtung: Bei Verlust der Befestigungsschrauben Pos. 3, Bild 4), sind diese durch gleichartige Schrauben zu ersetzen oder direkt vom Hersteller anzufordern.

6.1 Montage

Die Montage der Wandsteckdosen kann ohne Öffnen des Gehäuses erfolgen.

Der Zusammenbau erfolgt nach dem Kabelanschluss in umgekehrter Reihenfolge.

Die Wandsteckdosen dürfen bei der Direktmontage an der Wand nur an den vorgesehenen Befestigungspunkten eben aufliegen. Die gewählte Schraube muss der Befestigungsöffnung angepasst sein (siehe Maßbild) und sie darf die Öffnung nicht beschädigen (z.B. Verwendung einer Unterlegscheibe). Das Gerät ist mit mindestens 2 Schrauben diagonal zu befestigen.

Der elektrische Anschluss der Gerätestecker erfolgt, wie in Bild 6 bis 8 dargestellt:

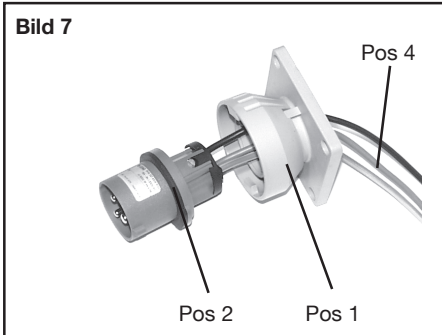


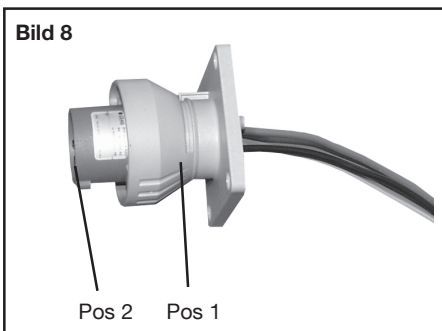
Bild 6: Der Steckereinsatz Pos. 2, wird durch Lösen der zwei Schrauben Pos. 3, aus dem Geräteflansch Pos. 2, entnommen.

Die Wandsteckdosen und Flanschsteckdosen sind so zu montieren, dass die Stecköffnung nicht nach oben zeigt.

Bild 7: Jetzt können die Anschlussleitungen Pos. 4, an den Anschlussklemmen des Steckereinsatzes Pos. 2, wie unter Punkt 6.2 beschrieben, angeschlossen werden.

Die Wandsteckdose mit Schalter ist zur Schnappbefestigung auf dem CCH / CEAG - Gerätehalter Größe 4 durch seitliches Einschieben in die Führungsnut von der linken Seite des Gerätehalters, geeignet.

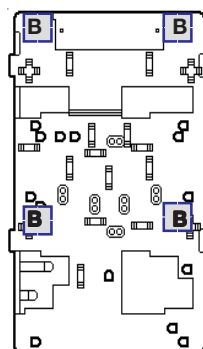
Bild 8: Zum Schluss wird der Steckereinsatz Pos. 2, mit den Formschrauben Pos. 3, in den Geräteflansch Pos. 1, lagerichtig eingeschraubt.



Die minimal und maximal anschließbaren Leiterquerschnitte sind zu beachten (siehe technische Daten).

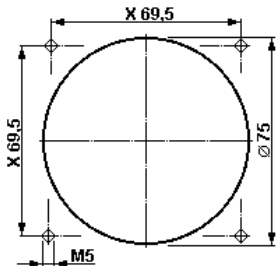
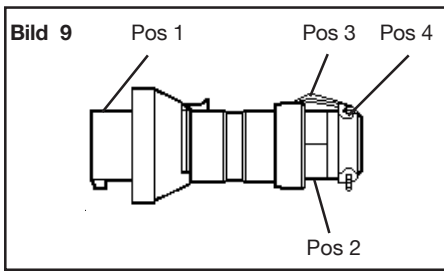
Alle Schrauben und/oder Muttern der Anschlussklemmen, auch die der nicht benutzten, sind fest anzuziehen.

Die Anschlussklemmen sind für den Anschluss von Kupferleitern ausgelegt. Bei der Verwendung von mehr- oder feindrähtigen Anschlusskabel/-leitungen sind die Aderenden entsprechend den geltenden nationalen Vorschriften zu behandeln (z.B. Verwendung von Aderendhülsen).

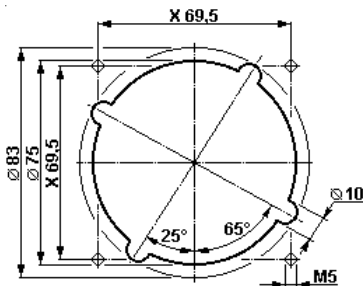


Befestigungspunkt B Steckdose 16A 4-pol.

Steckvorrichtung 16A, GHG 521

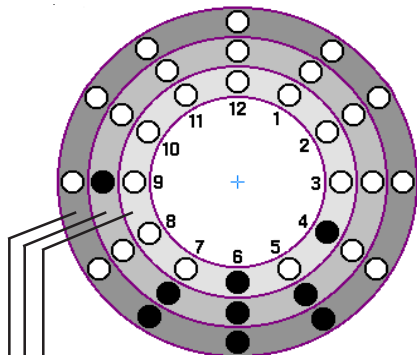


Bohrbild für Flanschsteckdose 3-+4-polig und Gerätestecker



Bohrbild für Flanschsteckdose 5-polig

Codierung der Spannung und Polzahl nach IEC



Spannung	Farbe	h (PE)
2-polig + PE		
110 - 130V 50/60Hz	gelb	4 Uhr
200 - 250V 50/60Hz	blau	6 Uhr
3-polig + PE		
200 - 250V 50/60Hz	blau	9 Uhr
480 - 500V 50/60Hz	schwarz	7 Uhr
380 - 415V 50/60Hz	rot	6 Uhr
600 - 690V 50/60Hz	schwarz	5 Uhr
3-polig + N + PE		
480 - 500V 50/60Hz	schwarz	7 Uhr
380 - 415V 50/60Hz	rot	6 Uhr
600 - 690V 50/60Hz	schwarz	5 Uhr

6.3 Kabel- und Leitungseinführungen (KLE); Verschlussstopfen

6.3.1 Steckvorrichtung:

Für bewegliche Leitungen sind Trompetenverschraubungen oder andere geeignete Einführungen mit zusätzlicher Zugentlastung zu verwenden.

Beim Einsatz von KLE mit einer niedrigeren als der für das Gerät zutreffenden IP-Schutzart (siehe Seite 3, technische Daten) wird die IP-Schutzart des gesamten Gerätes reduziert.

Die für die eingesetzten KLE maßgebenden Montagagerichtlinien sind zu beachten. Nicht benutzte Einführungsöffnungen sind mit einem Verschlussstopfen zu verschließen, um die Schutzart sicherzustellen. Es ist darauf zu achten, dass bei der Installation der KLE die für den Leitungsdurchmesser geeigneten Dichtungseinsätze verwendet werden. Bei ausschneidbaren Dichtungseinsätzen ist sicherzustellen, dass der Einsatz ordnungsgemäß dem Leitungsdurchmesser angepasst wird.

Zur Sicherstellung der Schutzart sind die KLE fest anzuziehen. Bei übermäßigem Anziehen kann die Schutzart beeinträchtigt werden.

Alle nicht benutzten metrischen CCH / CEAG KLE können mit dem Verschluss für metrische KLE verschlossen werden.

6.3.2 Stecker

Bild 9: Es dürfen generell nur die im Stecker vorhandenen Dichteinsätze verwendet werden. Bei der Installation der Leitung ist darauf zu achten, dass die für den Leitungsdurchmesser geeigneten Dichtungseinsätze verwendet werden. Nach dem Anschluss der Leitung ist die Überwurfmutter, Pos 2, handfest bis zur Erzielung der Dichtwirkung anzuziehen. Danach sind die Schrauben, Pos 4, der Zugentlastung, Pos 3, fest anzuziehen.

Achtung! Übermäßiges Anziehen kann die Zugentlastungswirkung negativ beeinträchtigen.

6.4 Schließen des Gerätes

Zur Sicherstellung der Schutzart sind die Deckelschrauben, die Schrauben der Stecker und der Kupplung fest anzuziehen.

Bei übermäßigem Anziehen kann die Schutzart beeinträchtigt werden.

Alle Fremdkörper sind aus dem Gerät zu entfernen.

6.5 Inbetriebnahme

Vor Inbetriebnahme des Betriebsmittels sind die in den einzelnen nationalen Bestimmungen genannten Prüfungen durchzuführen. Außerdem ist vor der Inbetriebnahme die korrekte Funktion und Installation des Betriebsmittels in Übereinstimmung mit dieser Betriebsanleitung und anderen anwendbaren Bestimmungen zu überprüfen.

Vor jedem Stecken des Steckers in die Steckdose ist dieser auf Beschädigungen zu überprüfen.

Der Betreiber muß dafür sorgen, daß beim Betrieb der Steckvorrichtung überall ein gleiches Erdpotential anliegt.

Unsachgemäße Installation und Betrieb der Steckvorrichtungen kann zum Verlust der Garantie führen.

7 Instandhaltung / Wartung

Vor Öffnen des Gehäuses Spannungsfreiheit sicherstellen oder geeignete Schutzmaßnahmen ergreifen.

Die erforderlichen Wartungsintervalle sind anwendungsspezifisch und daher in Abhängigkeit von den Einsatzbedingungen vom Betreiber festzulegen.

Sollte bei einer Wartung festgestellt werden, daß Instandsetzungsarbeiten erforderlich sind, ist Abschnitt 8 dieser Betriebsanleitung zu beachten.

8 Reparatur / Instandsetzung / Änderungen

Instandsetzungsarbeiten / Reparaturen dürfen nur mit CCH / CEAG Originalersatzteilen vorgenommen werden.

Umbauten oder Änderungen am Betriebsmittel sind nicht gestattet.

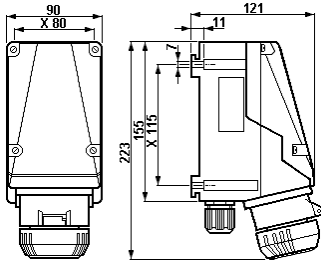
9 Entsorgung / Wiederverwertung

Bei der Entsorgung des Betriebsmittels sind die jeweils geltenden nationalen Abfallbeseitigungsvorschriften zu beachten. Zur Erleichterung der Wiederverwertbarkeit von Einzelteilen sind Kunststoffteile mit dem Kennzeichen des verwendeten Kunststoffes versehen.

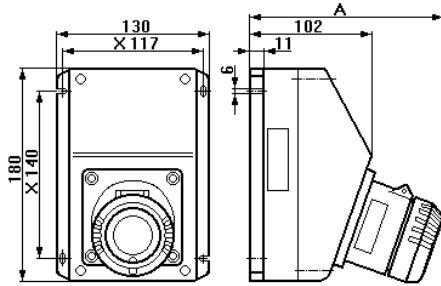
Programmänderungen und -ergänzungen sind vorbehalten.

Plug and socket system 16A, GHG 521

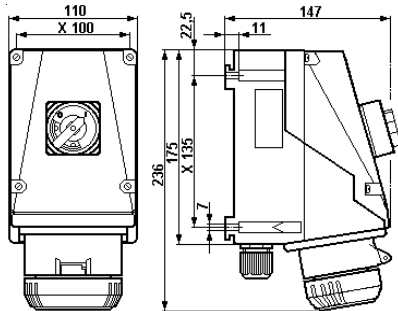
Dimensions in mm
X = fixing dimensions



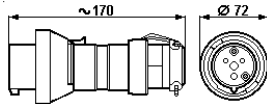
Wall socket swithable by plug 2 pole+PE



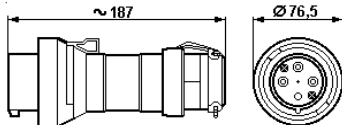
Wall socket w/o switch 3-pole **163**
Wall socket w/o switch 4-pole **160**
Wall socket w/o switch 5-pole **159**



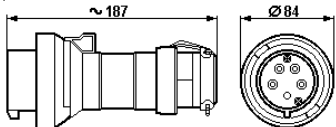
Wall socket with switch 4-pole



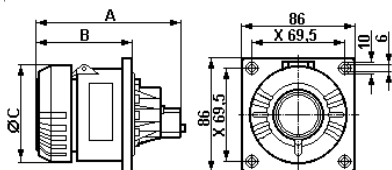
Plug 3-pole



Plug 4-pole



Plug 5-pole

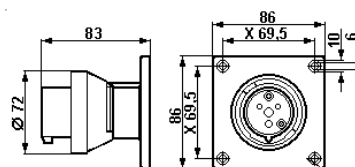


Dim.	A	B	C
Flange socket 3-polig	109	75	72
Flange socket 4-polig	111	72	76,5
Flange socket 5-polig	111	75	84

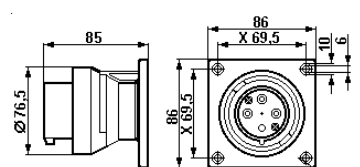
1 Technical data

1.1 Plug and socket GHG 521

Rated voltage:		
2-pole+PE	up to 500 V, 50/60 Hz	
3-pole+PE	up to 690 V, 50/60 Hz	
3-pole+N+PE	up to 690 V, 50/60 Hz	
Rated current:	max. 16 A	
Back-up fuse:		
without thermal protection	max. 16 A	
with thermal protection	max. 35 A gL	
Switching capacity:	AC 3	
Wall socket 2-pole + PE, switchable by switch	250 V / 16 A	
Switching capacity:	AC 23 AC 22	
Wall socket 3-pole + PE, with switch	500 V / 20 A	500 V / 25 A
	690 V / 11 A	690 V / 25 A
Perm. ambient temperature:	-20°C up to +40°C (catalogue version)	
(Special versions permit deviating temperatures)		
Perm. storage temperature in original packing:	-55° C to +80° C	
Protection category acc. to EN 60529 / IEC 529		
with closed and secured hinged cover:	IP 66 (catalogue version)	
Insulation class acc. to EN/IEC 61140:	I - is complied with by the devices	
Cable entries:	(catalogue version)	
Wall socket with switch	1 x M25 (Ø 8 - 17 mm) + 1 x blanking plug	
Wall socket without switch	4 x drilling M20 (2 x top, 2 x bottom)	
Plug / Coupler 2-pole + PE:	Ø 8 - 19 mm	
Plug / Coupler 3-pole + PE:	Ø 8 - 21 mm	
Plug / Coupler 3-pole + N + PE:	Ø 12 - 21 mm	
Supply terminal:	Cross section	Stripped wire length
Wall socket with switch	2 x 0.75 - 6 mm ²	6 mm
Wall socket without switch	2 x 1.50 - 6 mm ²	10 mm
Flange socket	2 x 1.50 - 6 mm ²	10 mm
Coupler	2 x 1.50 - 6 mm ²	10 mm
Plug	1 x 1.50 - 6 mm ²	10 mm
Test torques:		
Cap nut of the M 25 entry	3.5 Nm	
Cover screws	2.5 Nm	
Terminals	Wall socket	2.5 Nm
	Flange socket	2.5 Nm
	Inlet	2.5 Nm
	Coupler	2.5 Nm
Terminals	Plug	1.5 Nm
Self-cutting screws size 4	2.0 Nm	
Self-cutting screws size 5	3.0 Nm	
Switch connection screw	0.8 Nm	
Weight:	(catalogue version)	
Wall socket without switch	2-pole+PE	GHG 521 23 approx. 0.80 kg
Wall socket switchable	2-pole+PE	GHG 521 43 approx. 1.10 kg
Plug	2-pole+PE	GHG 521 73 approx. 0.32 kg
Flange socket	2-pole+PE	GHG 521 83 approx. 0.37 kg
Inlet	2-pole+PE	GHG 521 93 approx. 0.26 kg
Coupler	2-pole+PE	GHG 521 33 approx. 0.48 kg
Wall socket without switch	3-pole+PE	GHG 521 24 approx. 0.85 kg
Wall socket with switch	3-pole+PE	GHG 521 44 approx. 1.60 kg
Plug	3-pole+PE	GHG 521 74 approx. 0.39 kg
Flange socket	3-pole+PE	GHG 521 84 approx. 0.42 kg
Inlet	3-pole+PE	GHG 521 94 approx. 0.31 kg
Coupler	3-pole+PE	GHG 521 34 approx. 0.54 kg
Wall socket without switch	3-pole+N+PE	GHG 521 25 approx. 0.90 kg
Plug	3-pole+N+PE	GHG 521 75 approx. 0.42 kg
Flange socket	3-pole+N+PE	GHG 521 85 approx. 0.47 kg
Coupler	3-pole+N+PE	GHG 521 35 approx. 0.55 kg



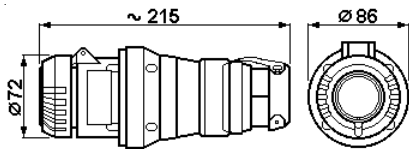
Inlet, 3-pole



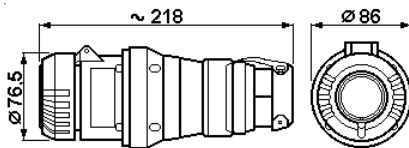
Inlet, 4-pole

Plug and socket system 16A, GHG 521

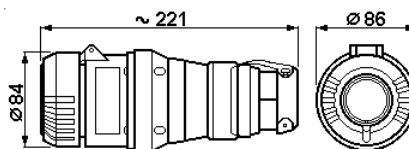
Dimensions in mm
X = fixing dimensions



Coupler 3-pole



Coupler 4-pole



Coupler 5-pole

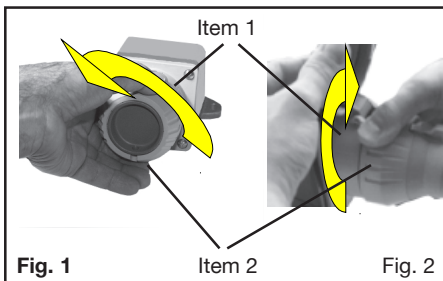


Fig. 1

Fig. 2

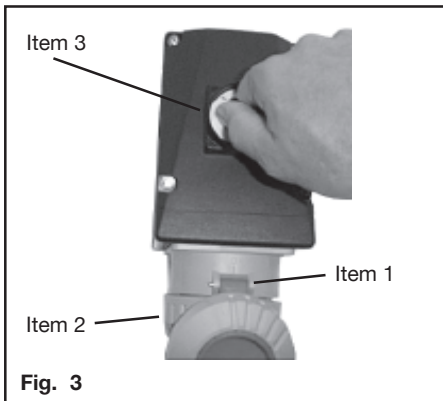


Fig. 3

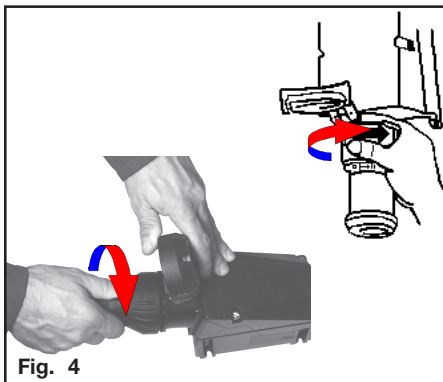


Fig. 4

2 Safety instructions



The GHG 521 plugs and sockets are not suitable for explosion hazardous areas.

The operations must be carried out by, electrical suitably trained i hazardous area with knowledge of increased safety explosion protection.

Modifications to the plugs and sockets or changes of their design are not permitted.

They shall be used for their intended purpose and in perfect and clean condition.

For replacement and repair only genuine CCH / CEAG spare parts shall be used. Repairs that affect the explosion protection, may only be carried out by CCH / CEAG or a qualified electrician in compliance with the respective national regulations.

Prior to taking the plugs and sockets into operation, they will have to be checked in accordance with the instruction as per section 6.

The sockets may only be used in undamaged condition.

Before the initial operation, any foreign matter will have to be removed from the the plugs and sockets.

Observe the national safety rules and regulations for prevention of accidents as well as the safety instructions included in these operating instructions and set in italics the same as this text!

3 Conformity with standards

The apparat is conform to the standards specified in the EC-Declaration of conformity. It has been designed, manufactured and tested according to the state of the art and to DIN EN ISO 9001.

The apparats fulfil further requirements, such as the EC directive on electromagnetic compatibility (2004/108/EEC)

4 Field of application

The plugs and sockets GHG 521 are suitable for use in heavy industrial areas acc. to IEC 309!

The enclosure materials employed, including the exterior metal parts, are made of high-quality materials which ensure a corrosion protection and resistance to chemical substances corresponding to the requirements in a "normal industrial atmosphere":

- impact resistant polyamide
- glass-fibre reinforced polyester
- special steel AISI 316 L

In case of use in an extremely aggressive atmosphere, please refer to manufacturer.

5 Use/Properties

The GHG 521 plugs and sockets are used for the power supply of local controls with varying locations, as well as of electrical installations, mobile machinery and driving gear in industrial areas.

Acc. to IEC they are used up to max. 16A (see page 7, Technical data).

The plugs and sockets can generally be used for the voltage range laid down in IEC 309 (e.g. U_N 400V that corresponds to the voltage range 380-415V).

The apparatus connected to the plug shall be suitable for the applied mains voltage.

Fig. 1: In order to activate the socket, first the bayonet ring item 2 is to be screwed off the socket item 1 and to be folded open.

Fig. 2: After pushing the plug into the socket, the bayonet ring of the plug item 2 is screwed to its stop onto the socket in order to establish IP 66 protection category.

For operating the 4-pole wall socket (with interlocking switch) proceed as follows:

Fig. 1 + fig. 2, as described above.

Fig. 3: The switch item 3 is switched on, thereby locking the plug in the socket. After switching on the socket, the bayonet ring item 2 of the plug is screwed to its stop onto the socket item 1 in order to maintain the protection category acc. to the type label also whilst the plug is inserted.

For operating the 2-pole with PE wall socket (switched by plug) proceed as follows:

In order to switch on the socket, the plug is inserted, pushed fully home and then turned through approx. 45° to the right. Thereby the plug is locked in the socket (see Fig. 4).

Proceed in inverse order to switch off and pull the plug from the wall socket with switch. After having removed the plug from the socket, close the latter with the folding cover and secure it with the bayonet ring in order to establish IP 66 type of protection.

The plug can be pushed into the socket and pulled out of it only whilst the wall socket with switch is switched off.

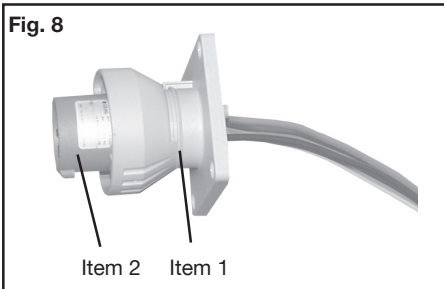
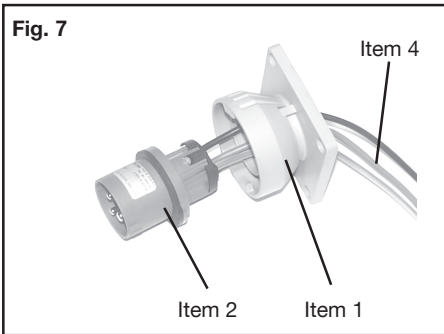
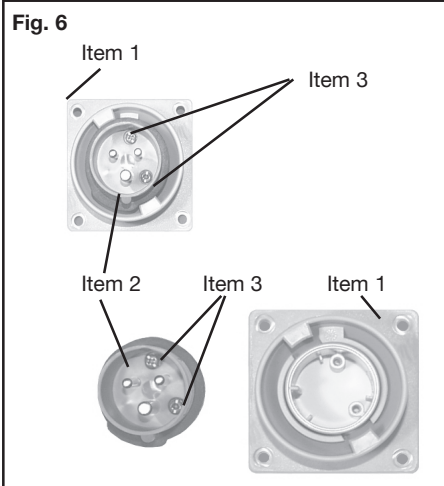
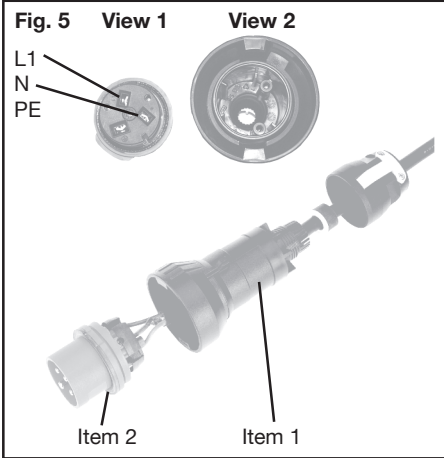
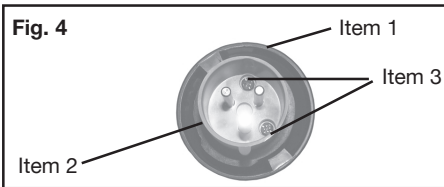
The user alone is responsible for the appropriate use of this plug and socket system.

After a short in the circuit, the operativeness has to be checked.

The data as per point 3 and 4 will have to be taken into account with the use.

Applications other than described are not permitted without CCH / CEAG's prior written consent.

Plug and socket system 16A, GHG 521



For the operation, the instructions stated in section 7 of the operating instructions will have to be observed.

In the open air, the plugs must be kept with the plug opening (pin side) pointing downwards or be closed with protective plug caps available as an optional extra (see general catalogue).

6 Installation

For the mounting and operation, the respective national regulations (e. g. ElexV, equipment safety law for Germany) as well as the general rules of engineering will have to be observed.

6.1 Mounting

The wall sockets can be mounted without opening their enclosure.

In case the wall sockets are mounted directly onto the wall, they may rest evenly only at the respective fastening points. The chosen screw shall match the fastening hole (see dimensional drawing) and it must not damage the hole (e. g. use of a washer). The device shall be fastened diagonally with at least 2 screws.

The wall sockets and flange sockets shall be mounted so that the plug hole does not point upwards.

The wall sockets can be clipped onto the CCH / CEAG mounting plate size 4. They are laterally pushed into the guiding groove on the left-hand side of the mounting plate.

The respective mounting instructions will have to be observed.

6.2 Opening the device/ Electrical connection

The electrical connection of the device may only be carried out by skilled staff.

The insulation of the conductors shall reach up to the terminal. The conductor itself shall not be damaged.

Taking into account the respective regulations, the properly bared conductors of the cables shall be connected.

The electrical connection of the plugs is established as shown in fig. 4 and 5:

The plug insert (item 2, fig. 5) is removed from the pin bushing (item 1, fig. 5), after the fastening screws (item 3, fig. 4) have been unscrewed. Thereafter, the plug insert can be connected to the connections of the plug pins (see view 1, fig. 5).

Attention: When the fastening screws (item 3, fig. 4) get lost, they will have to be replaced by similar screws or to be ordered directly from the manufacturer.

Assembly is made in inverse order, after the cable has been connected.

The inlets are electrically connected as shown in fig. 6 thru 8.

Fig. 6: After unscrewing the two screws item 3, the plug insert item 2 is removed from the flange item 2.

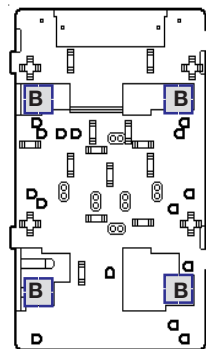
Fig. 7: Now the connecting leads item 4 can be connected to the terminals of the plug insert item 2 as described in point 6.2.

Fig. 8: Finally, using the self-cutting screws item 3, the plug insert item 2 is screwed into the flange, observing its proper position.

The connectible min. and max. conductor cross-sections shall be observed (see technical data).

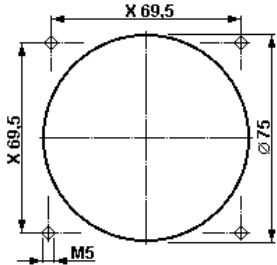
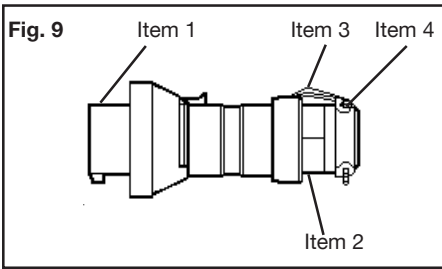
All screws and/or nuts of the supply terminals, also of those remaining vacant, shall be tightened down.

The supply terminals are designed for the connection of copper conductors. If multi- or fine-wire connecting cables are used, the wire ends will have to be handled in acc. with the applicable national and international rules (e.g. use of sleeves for strands).

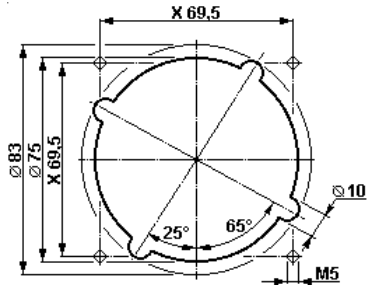


Fastening point B
Wall socket 16 A, 4-pol.

Plug and socket system 16A, GHG 521



Drilling template for flange sockets
3- + 4- pole and inlets



Drilling template for flange sockets
5- pole

Code for voltage and no. of poles
acc. to IEC

Voltage	Colour (PE)	Clock face
2-pole + PE		
110 - 130V 50/60Hz	yellow	4 h
200 - 250V 50/60Hz	blue	6 h
3-pole + PE		
200 - 250V 50/60Hz	blue	9 h
480 - 500V 50/60Hz	black	7 h
380 - 415V 50/60Hz	red	6 h
600 - 690V 50/60Hz	black	5 h
3-pole + N + PE		
480 - 500V 50/60Hz	black	7 h
380 - 415V 50/60Hz	red	6 h
600 - 690V 50/60Hz	black	5 h

6.3 Cable entries (KLE); blanking plugs

6.3.1 Plug and socket

Flexible cables shall be used with trumpet-shaped cable glands or other suitable entries with additional pull-relief.

When using cable entries with a lower IP protection than that which applies to the device (see page 7, technical data), the IP protection of the whole device will be reduced. The mounting directives applicable to the cable entries used shall be observed.

Unused holes shall be closed with a blanking plug in order to establish the minimum protection category.

In case of sealing inserts that are cut out, it shall be ensured that the insert is properly adapted to the cable diameter. Care has to be taken that when fitting the cable entries, sealing inserts appropriate to the cable diameter are used.

In order to ensure the required minimum protection category, the cable glands are to be tightened down.

Overtightening might impair the protection category.

All vacant metric CCH / CEAG cable entries shall be closed with the certified blanking plug for metric cable entries.

6.3.2 Plug

Fig. 9: In general, only the sealing inserts fitted in the plug may be used. When mounting the cable, attention has to be paid that sealing inserts matching the cable diameter be used. After having connected the cable, the coupling ring item 2 is to be screwed fingertight until the sealing effect is obtained. Then the screws item 4, of the pull-relief item 3, are to be tightened down.

Mind! Overtightening might impair the pull-relief effect!

6.4 Closing the device

In order to ensure the required minimum protection category, the cover screws, the screws of the plug and of the coupler shall be tightened down.

The screws of the plug and the coupler shall be tightened down.

Overtightening might impair the protection category.
Any foreign matter shall be removed from the device.

6.5 Taking into operation

Prior to taking the apparatus into operation, the tests specified in the relevant national regulations shall be carried out. Apart from that, the correct functioning and installation of the apparatus in accordance with these operating instructions and other applicable regulations will have to be checked.

Check the plug for any damages before putting it in the socket.

The user must ensure that a uniform equipotential earth applies throughout when the plug and socket system is operated.

The inappropriate installation and operation of the plugs and sockets can entail the loss of warranty.

7 Maintenance/Serviceing

Before opening the enclosure, make sure that the device is disconnected from the voltage, or take appropriate protective measures.

The required maintenance intervals depend on the specific application and will therefore have to be determined by the user dependent on the conditions of use.

If during servicing, repairs prove to be necessary, section 8 of these operating instructions will have to be observed.

8 Repair/Overhaul/ Modifications

Repairs and overhaul may only be carried out with genuine CCH / CEAG spare parts.

Modifications to the device or changes of its design are not permitted.

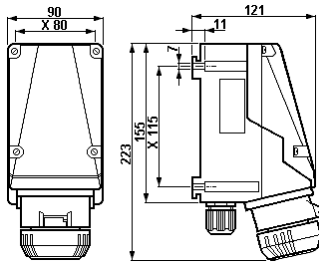
9 Disposal/Recycling

When the apparatus is disposed of, the respective national regulations on waste disposal will have to be observed. In order to facilitate the recycling of individual components, plastic parts are provided with the identification mark of the plastic material used.

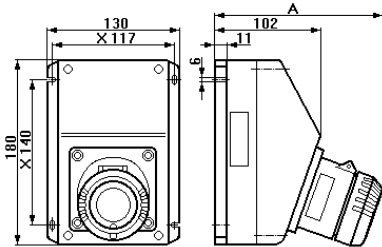
Subject to modifications or supplement of the product range

Fiches et prises de 16A, GHG 521

Dimensions en mm
X = dimensions de fixation

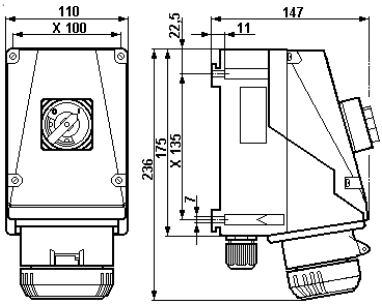


Prise murale sans interrupteur à 2 pôl. +PE

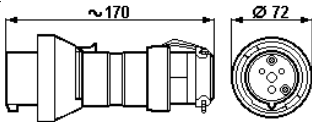


Dim. A

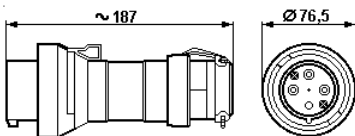
Prise murale sans interrupteur à 3 pôl. 163
Prise murale sans interrupteur à 4 pôl. 160
Prise murale sans interrupteur à 5 pôl. 159



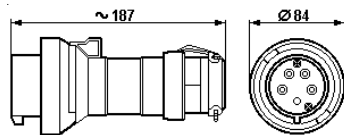
Prise murale avec interrupteur à 4 pôles



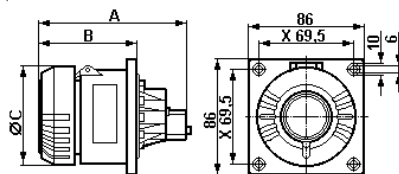
Fiche à 3 pôles



Fiche à 4 pôles



Fiche à 5 pôles



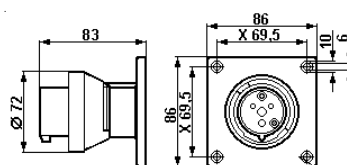
Dim.

Prise à bride à 3 pôles	109	75	72
Prise à bride à 4 pôles	111	72	76,5
Prise à bride à 5 pôles	111	75	84

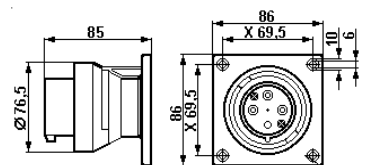
1 Caractéristiques techniques

1.1 Fiche et prise GHG 521

Tension nominale:			
2 pôles + PE	jusqu'à 500VCA, 50/60 Hz		
3 pôles + PE	jusqu'à 690VCA, 50/60 Hz		
3 pôles + N + PE	jusqu'à 690VCA, 50/60 Hz		
Courant nominal: 16A au maxi			
Fusible maximal placé en amont:			
sans protection thermique	16 A au maxi		
avec protection thermique	35 A gL au maxi		
Puissance de coupure			
Prise murale 2 pôles + PE, avec interrupteur	250 V / 16 A		
Puissance de coupure			
Prise murale 3 pôles + PE, avec interrupteur	500 V / 20 A	500 V / 25 A	
	690 V / 11 A	690 V / 25 A	
Température ambiante admissible: -20° C à +40° C (modèle de liste)			
(En cas de modèles spéciaux d'autres températures possibles)			
Température de stockage dans l'emballage original: -55° C bis +80° C			
Indice de protection selon EN 60529/CEI 529, avec le couvercle rabattant fermé et arrêté et les dispositifs dûment enfilés: IP 66 (modèle de liste)			
Classe d'isolation selon EN/CEI 61140: I - est remplie par les dispositifs (modèle de liste)			
Entrée de câble:			
Prise murale avec interrupteur	1xM25 (Ø 8-17 mm) +1x bouchon de fermeture		
Prise murale sans interrupteur	4 x alésage M20 (2 x dessus, 2 x dessous)		
Fiche / Prolongateur à 2 pôles + PE	Ø 8 - 19 mm		
Fiche / Prolongateur à 3 pôles + PE	Ø 8 - 21 mm		
Fiche / Prolongateur à 3 pôles + N + PE	Ø 12 - 21 mm		
Borne de connexion:			
Prise murale avec interrupteur	Section transv.	Longueur dénudée des fils	
Prise murale sans interrupteur	2 x 0,75 - 6 mm ²	6 mm	
Prise à bride	2 x 1,50 - 6 mm ²	10 mm	
Prolongateur	2 x 1,50 - 6 mm ²	10 mm	
Connexion de la fiche	2 x 1,50 - 6 mm ²	10 mm	
Torques d'essai:			
Ecrou borgne de l'entrée de câble M25	3,5 Nm		
Vis de couvercle	2,5 Nm		
Bornes de connexion	Prise murale	2,5 Nm	
Bornes de connexion	Prise à bride	2,5 Nm	
Bornes de connexion	Connecteur	2,5 Nm	
Bornes de connexion	Prolongateur	2,5 Nm	
Bornes de connexion	Fiche	1,5 Nm	
Vis auto-taraudeuse taille 4	2,0 Nm		
Vis auto-taraudeuse taille 5	3,0 Nm		
Vis de connexion de la interrupteur	0,8 Nm		
Poids: (modèle de liste)			
Prise murale sans interrupteur	2-p+PE	GHG 521 23	env. 0,80 kg
Prise murale possible interrupteur	2-p+PE	GHG 521 43	env. 1,10 kg
Fiche	2-p+PE	GHG 521 73	env. 0,32 kg
Prise à bride	2-p+PE	GHG 521 83	env. 0,37 kg
Connecteur	2-p+PE	GHG 521 93	env. 0,26 kg
Prolongateur	2-p+PE	GHG 521 33	env. 0,48 kg
Prise murale sans interrupteur	3-p+PE	GHG 521 24	env. 0,85 kg
Prise murale avec interrupteur	3-p+PE	GHG 521 44	env. 1,60 kg
Fiche	3-p+PE	GHG 521 74	env. 0,39 kg
Prise à bride	3-p+PE	GHG 521 84	env. 0,42 kg
Connecteur	3-p+PE	GHG 521 94	env. 0,31 kg
Prolongateur	3-p+PE	GHG 521 34	env. 0,54 kg
Prise murale sans interrupteur	3-p+N+PE	GHG 521 25	env. 0,90 kg
Fiche	3-p+N+PE	GHG 521 75	env. 0,42 kg
Prise à bride	3-p+N+PE	GHG 521 85	env. 0,47 kg
Prolongateur	3-p+N+PE	GHG 521 35	env. 0,55 kg

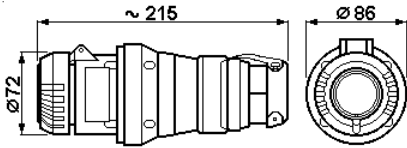


Connecteur à 3 pôles

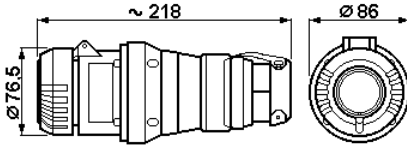


Connecteur à 4 pôles

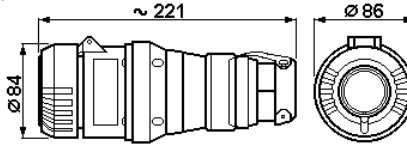
Dimensions en mm
X = dimensions de fixation



Prolongateur à 3 pôles



Prolongateur à 4 pôles



Prolongateur à 5 pôles

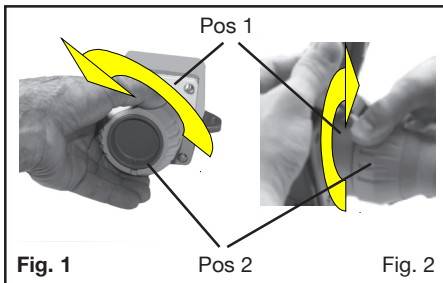


Fig. 1 Pos 2 Fig. 2

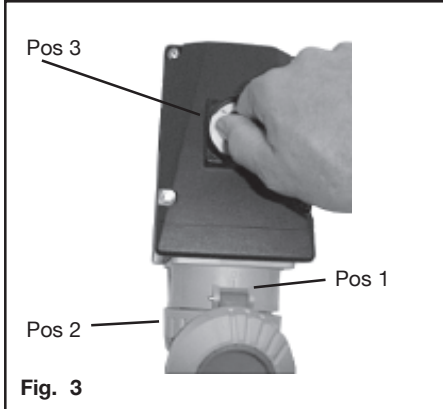


Fig. 3

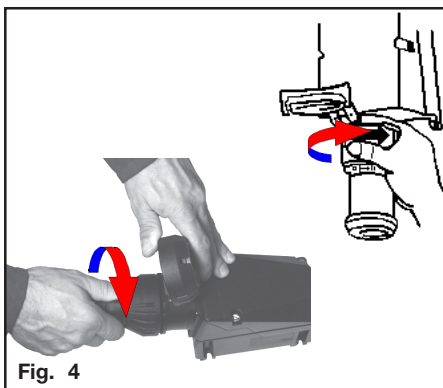


Fig. 4

2 Consignes de sécurité



Les fiches et prises du type GHG 521 ne doivent pas être utilisées en atmosphère explosive.

Il n'est pas admis de transformer ou de modifier les fiches et prises. Elles ne doivent être employées que pour la fonction qui leur est dévolue et qu'en parfait état de propreté et de fonctionnement.

Seules des pièces de rechange homologuées d'origine CCH / CEAG devront être utilisées comme remplacement et pour des réparations.

Des réparations qui portent sur la protection contre l'explosion, ne devront être exécutées que par CCH / CEAG ou par un électricien qualifié en conformité avec la réglementation nationale en vigueur.

Avant leur mise en service, les fiches et prises doivent être vérifiées selon l'instruction donnée dans la section 6.

Les prises ne doivent être utilisées qu'avec les fiches y appartenants et en parfait état. Avant la première mise en service, tout corps étranger doit être ôté des appareils.

Respectez les prescriptions nationales de sécurité et de prévoyance contre les accidents ainsi que les consignes de sécurité qui suivent dans ce mode d'emploi et qui sont mises en italique comme ce texte!

3 Conformité avec les normes

Les boîtes à bornes ont été conçues, fabriquées et contrôlées suivant DIN EN ISO 9001.

Les Appareils sont conformes aux normes reprises dans la déclaration de conformité. De Appareils de commande répondent à d'autres exigences comme par exemple, celles de la directive CE "Compatibilité électromagnétique" (2004/108/CEE).

4 Domaine d'utilisation

Les fiches et prises du type GHG 521 conviennent à l'emploi en atmosphère industrielle selon CEI 309!

Pour l'enveloppe, y compris les pièces métalliques extérieures, des matières de qualité supérieure ont été employées qui assurent une protection appropriée contre la corrosion et une résistance contre des agents chimiques en "atmosphère industrielle normale":

- polyamide résistant au choc
- polyester renforcé par fibre de verre
- acier spécial AISI 316

En cas d'utilisation en atmosphère extrêmement corrosive, vous pouvez obtenir des informations complémentaires sur la résistance chimique des plastiques utilisés chez la succursale Cooper Crouse-Hinds de votre région.

5 Utilisation/Propriétés

Les fiches et prises GHG 521 servent à l'alimentation en courant de réglages automatiques en place à emplacement variable et d'installations électriques ainsi que de machines et de mécanismes de commande mobiles en atmosphère industrielle.

Elles peuvent être exploitées jusqu'à 16A au maxi selon CEI (voir Caractéristiques techniques).

Les prises et fiches sont utilisables dans les fourchettes de tension comprises dans la norme CEI 309 (par exemple, U_N 400V appartient à la fourchette 380 - 415V).

L'appareil connecté à la fiche doit être adapté à la tension du réseau correspondant.

Fig. 1: Pour la mise en circuit de la prise, il faut d'abord dévisser l'anneau à ba-onnette, pos. 2 de la prise, pos. 1, et le déplier.

Fig. 2: Après avoir enfiché la fiche dans la prise, l'anneau à ba-onnette de la fiche, pos. 2, est vissé jusqu'à sa butée sur la prise afin d'établir l'indice de protection IP 66.

Pour la mise en circuit de la prise murale avec interrupteur de verrouillage procédez comme suit:

Fig. 1 et fig. 2, comme décrit ci-dessus.

Fig. 3: Puis, l'interrupteur pos. 3 est enclenché et, par conséquent, la fiche est bloquée dans la prise.

Afin d'assurer le mode de protection selon la plaque signalétique après la mise en circuit de la prise avec la fiche mise en place, l'anneau à ba-onnette de la fiche, pos. 2, est vissé jusqu'à sa butée sur la prise pos. 1.

Pour la mise hors circuit et pour retirer la fiche de la prise murale à 4 pôles, procédez dans l'ordre inverse.

Après avoir séparé la fiche de la prise, celle-ci doit être fermée avec le couvercle à charnière et bloquée avec l'anneau à ba-onnette, afin d'établir l'indice de protection IP 66.

Pour la mise en circuit "2 pôle+PE"

Pour la mise en circuit de la prise, la fiche doit être enfichée jusqu'à sa butée dans celle-ci et ensuite être tournée de 45° à droite. De cette manière, la fiche est bloquée dans la prise (voir fig. 4).

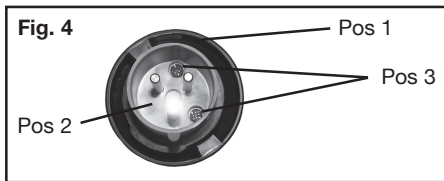
La fiche ne peut être enfichée dans la prise ou retirée de celle-ci que lorsque la prise est mise hors circuit.

Seul l'utilisateur est responsable de l'emploi comme prévu de cette fiche et prise.

Après un court-circuit dans le circuit, la capacité de fonctionner doit être vérifiée.

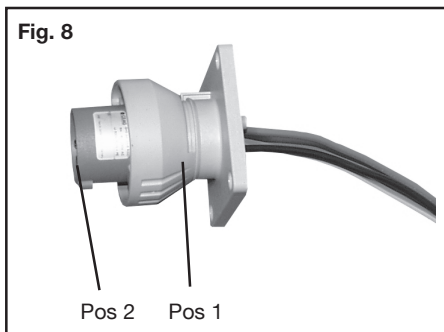
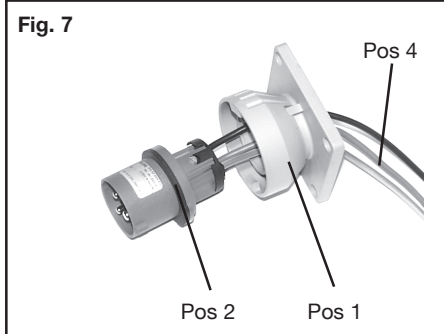
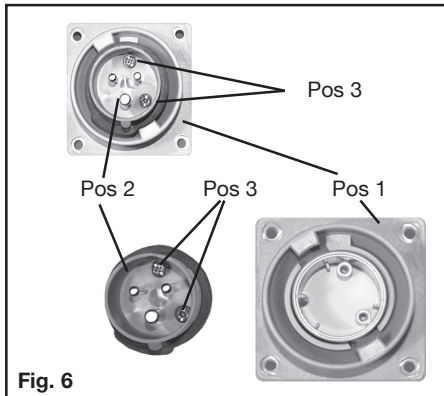
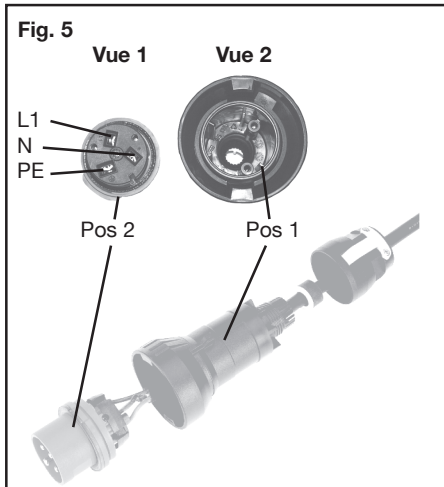
Pour l'emploi, les consignes des sections 3 et 4 devront être respectées.

Fiches et prises de 16A, GHG 521



Des emplois autres que ceux décrits ne sont admis qu'avec le consentement par écrit de la part de CCH / CEAG.

En plein air, les fiches doivent être gardées avec leur ouverture (côté des broches) vers le bas. A l'option, elles peuvent être fermées avec les capuchons protecteurs pour la fiche qui sont disponibles sur demande (voir catalogue général).



6 Installation

Pour l'installation et l'exploitation d'appareils électriques pour atmosphère explosive, la réglementation nationale en vigueur ainsi que les règles de la technique généralement reconnues devront être respectées.

6.1 Montage

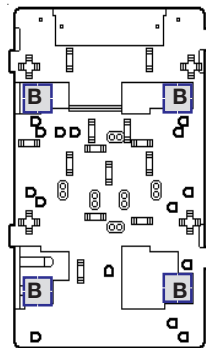
Le montage des prises murales peut se faire sans ouvrir l'enveloppe.

En cas de montage directement au mur, les prises murales ne doivent reposer au niveau du mur qu'en les points de fixation prévus. La vis choisie doit correspondre au trou de fixation (voir plan coté) et elle ne doit pas avarier l'ouverture (par ex. emploi d'une rondelle). Le dispositif doit être fixé en diagonale avec au moins deux vis.

Le montage de la prise murale et de la prise à bride doit se faire de sorte que l'ouverture d'enchâssement soit dirigée vers le bas

Les prises murales avec interrupteur peuvent être verrouillées par ressort sur le porte-appareil CCH / CEAG, taille 4, en les poussant latéralement dans la rainure de guidage du côté gauche du porte-appareil.

Les instructions respectives pour le montage devront être respectées.



Point de fixation B
Prise de 16A 4 pôles

6.2 Ouverture du dispositif/ Raccordement électrique

Le raccordement électrique du dispositif ne doit se faire que par du personnel qualifié.

L'isolation doit couvrir le conducteur jusqu'à la borne. Le conducteur lui-même ne doit pas être endommagé.

En tenant compte des règlements respectifs, les conducteurs dûment dénudés des câbles sont raccordés.

Le raccordement électrique des fiches se fait comme montré dans les figures 4 et 5.

Les vis de fixation (pos. 3, fig. 4) de l'insert de la fiche (pos. 2, fig. 5) sont desserrées pour le sortir de l'alvéole. Puis, l'insert peut être raccordé aux connexions des contacts mâles (voir vue 1, fig. 5).

Attention: En cas de perte des vis de fixation (pos. 3, fig. 4) celles-ci doivent être remplacées par des vis similaires ou être demandées au fabricant.

Après le raccordement du câble, le montage se fait dans l'ordre inverse

Le raccordement électrique des connecteurs se fait comme montré dans les figures 6 à 8:

Fig. 6: Après avoir dévissé les deux vis pos. 3, l'insert de commutation pos. 2 est sorti de la bride pos. 2.

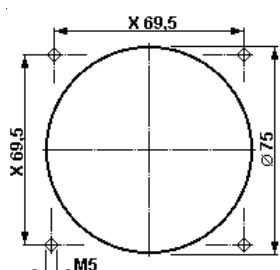
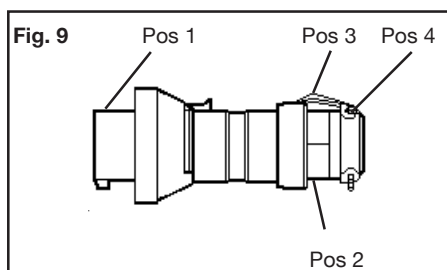
Fig. 7: Puis, les fils d'alimentation pos. 4 peuvent être raccordés aux bornes de l'insert de commutation pos. 2, comme décrit sous point 6.2.

Fig. 8: Enfin, l'insert de commutation pos. 2 est vissé dans la bride pos. 1 au moyen des vis auto-taraudeuses pos. 3 tout en respectant sa position correcte.

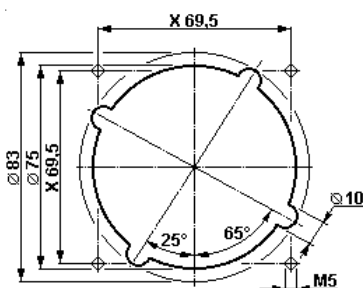
Les sections minimales et maximales admissibles des conducteurs doivent être respectées (voir caractéristiques techniques).

Toutes les vis et/ou écrous des bornes de connexion, aussi celles des bornes non utilisées, doivent être serrées à fond.

Les bornes sont prévues pour le raccordement de conducteurs en cuivre. En cas d'utiliser des câbles de connexion multifilaires ou à fils de faible diamètre, les bouts de fil doivent être traités selon la réglementation nationale et internationale y applicable (par ex. emploi des embouts).

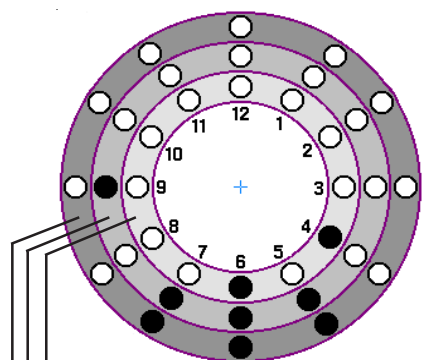


Gabarit de perçage pour prise à bride 3 et 4 pôles et connecteur



Gabarit de perçage pour prise à bride 5 pôles

Codage de la tension et du nombre de pôles selon CEI



Tension	Couleur	h (PE)
2 pôles + PE		
110 - 130V 50/60Hz	jaune	4 h
200 - 250V 50/60Hz	bleu	6 h
3 pôles + PE		
200 - 250V 50/60Hz	bleu	9 h
480 - 500V 50/60Hz	noir	7 h
380 - 415V 50/60Hz	rouge	6 h
600 - 690V 50/60Hz	noir	5 h
3 pôles + N + PE		
480 - 500V 50/60Hz	noir	7 h
380 - 415V 50/60Hz	rouge	6 h
600 - 690V 50/60Hz	noir	5 h

6.3 Entrées de câble (KLE); bouchons de fermeture

6.3.1 Fiche et prise

Pour des câbles flexibles il faudra utiliser des presses-étoupes à trompette ou d'autres entrées convenables avec décharge de traction supplémentaire.

Lorsque des entrées de câble avec un indice de protection IP inférieur à celui du dispositif sont employées (voir page 3), l'indice de protection IP de l'ensemble sera réduit.

Les directives pour le montage applicables aux entrées de câble montées doivent être respectées.

Des ouvertures d'entrée non utilisées doivent être fermées avec un bouchon de fermeture pour établir l'indice de protection

Lors du montage des entrées de câble il faudra veiller à ce que des garnitures d'étanchéité correspondant au diamètre du câble soient utilisées.

En cas de garnitures qui doivent être coupées sur mesure, il faudra faire attention à ce que la garniture soit adaptée au diamètre du câble.

Les entrées de câble doivent être serrées à fond pour maintenir l'indice de protection.

Au cas où elles seraient forcées, cela pourrait être nuisible à l'indice de protection.

Toutes les entrées de câble métriques CCH / CEAG non utilisées doivent être fermées avec un bouchon de fermeture pour des entrées de câble métriques.

6.3.2 Fiche

Fig. 9: Généralement, les garnitures pourvues dans la fiche doivent être utilisées. Lors du montage du câble, il faut faire attention à ce que des garnitures convenables pour le diamètre du câble soient employées. Après avoir connecté le câble, la collerette de fixation pos 2, doit être vissée à la main jusqu'à ce que l'étanchéité soit assurée. Puis, les vis pos 4, de la pince de décharge de traction pos 3, doivent être serrées à fond.

Attention! Un serrage excessif peut nuire à l'effet de décharge de traction.

6.4 Fermeture du dispositif

Les vis du couvercle, de la fiche et du prolongateur doivent être serrées à fond afin d'assurer l'indice de protection minimum requis.

Au cas où elles seraient forcées, cela pourrait être nuisible à l'indice de protection.

Tout corps étranger doit être ôté du dispositif.

6.5 Mise en service

Avant la mise en service du matériel, les vérifications spécifiées dans les règlements nationaux individuels devront être exécutées. De plus, il faudra vérifier son fonctionnement et installation corrects en conformité avec ce mode d'emploi et avec d'autres règlements y applicables.

Chaque fois que la fiche est enfichée dans la prise, elle devra d'abord être vérifiée pour des avaries.

L'utilisateur doit veiller à ce que le même potentiel terrestre soit appliqué en tout lieu.

L'installation et l'exploitation inadéquates des fiches et prises peut entraîner la perte de la garantie.

7 Maintenance/Entretien

Avant d'ouvrir l'enveloppe, débrancher le dispositif de la tension ou prendre des mesures préventives appropriées.

Les intervalles de service requis dépendent de l'emploi spécifique et devront donc être fixés par l'utilisateur en tenant compte des conditions d'exploitation.

Si, lors d'un entretien, on constate que des travaux d'entretien sont nécessaires, il faudra suivre le point 8 de ce mode d'emploi.

8 Réparation / Remise en état

Des réparations ne doivent être exécutées qu'à l'aide de pièces de rechange d'origine CCH / CEAG.

Il n'est pas permis de transformer ou de modifier ce matériel.

9 Évacuation des déchets/ Recyclage

Lors de l'évacuation de ce matériel électrique, la réglementation nationale respective en vigueur devra être respectée. Pour faciliter la réutilisation des composants individuels, des pièces en matière plastique sont repérées de la marque distinctive de la matière plastique employée.

Sous réserve de modification ou de supplément de cette série de produits.

GHG 900 1000 P0125

Wir / we / nous

Cooper Crouse-Hinds GmbH
Neuer Weg-Nord 49
D-69412 Eberbach

erklären in alleiniger Verantwortung, dass die
hereby declare in our sole responsibility, that the
déclarons de notre seule responsabilité, que le

Steckvorrichtung, 16A Industrieanwendung
plug and socket system 16A industrial use
fiche et prise de 16A, pour utilisation industrielle

GHG 521...

auf die sich diese Erklärung bezieht, mit den folgenden Normen oder normativen Dokumenten übereinstimmen.
which are the subject of this declaration, are in conformity with the following standards or normative documents.
auquel cette déclaration se rapporte, est conforme aux normes ou aux documents normatifs suivants.

Bestimmungen der Richtlinie
Terms of the directive
Prescription de la directive

Titel und / oder Nr. sowie Ausgabedatum der Norm.
Title and / or No. and date of issue of the standard.
Titre et / ou No. ainsi que date d'émission des normes.

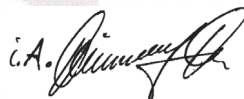
73/23/WEG: Niederspannungsrichtlinie
73/23/EEC: Low-Voltage Directive
73/23/CEE: Directive por basses tension

EN 60 309-1:1999 + A1:2007
EN 60 309-2:1999 + A1:2007
EN 60 529: 1991 + A1: 2000
EN 60 947-3: 1999 + A1:2001 + A2:2005

2004/108 EG: Elektromagnetische Verträglichkeit
2004/108 EC: Electromagnetic compatibility
2004/108 CE: Compatibilité électromagnétique

EN 60 947-1: 2007

Eberbach, den 22.12.08



Ort und Datum
Place and date
Lieu et date

i.A. R. Brandel
Leiter Labor
Head of Laboratory
Chef du dépt. Laboratoire

i.V. H. Huter
Leiter Approbation
Head of Approval office
Chef du dépt. approbation

Für den Sicheren Betrieb des Betriebsmittels sind die Angaben der zugehörigen Betriebsanleitung zu beachten.
For the safe use of this apparatus, the informations given in the accompanying operating instructions must be followed.
Afin d'assurer le bon fonctionnement de nos appareils, prière de respecter les directives du mode d'emploi correspondant à ceux-ci.

CZ: "Tento návod k použití si můžete vyžádat ve svém mateřském jazyce u příslušného zastoupení společnosti Cooper Crouse-Hinds/CEAG ve vaší zemi."

DK: "Montagevejledningen kan oversættes til andre EU-sprog og rekvireres hos Deres Cooper Crouse-Hinds/CEAG leverandør"

E: "En caso necesario podrá solicitar de su representante Cooper Crouse-Hinds/CEAG estas instrucciones de servicio en otro idioma de la Union Europea"

EST: "Seda kasutusjuhendit oma riigikeeles võite küsida oma riigis asuvas asjaomases Cooper Crouse-Hinds/CEAG esindusest."

FIN: "Tarvittaessa tämän käyttöohjeen käännös on saatavissa toisella EU:n kielellä Teidän Cooper Crouse-Hinds/CEAG - edustajaltanne"

GR:Εαν χρειασθεί, μετά.ραση των οδηγιων χρηση ως σε αλλη γλωσσα της ΕΕ, μπορεί να ζητηθεί απο τον Αντιπρωσωπο της Cooper Crouse-Hinds/CEAG"

H: "A kezelési útmutatót az adott ország nyelvén a Cooper Crouse-Hinds/CEAG cég helyi képviselőtől igényelheti meg."

I: "Se desiderate la traduzione del manuale operativo in un'altra lingua della Comunit à Europea potete richiederla al vostro rappresentante Cooper Crouse-Hinds/CEAG"

LT: Šios naudojimo instrukcijos, išverstos į Jūsų gimtąją kalbą, galite pareikalauti atsakingoje "Cooper Crouse-Hinds/CEAG" atstovybeje savo šalyje.

LV: "Šo ekspluatācijas instrukciju valsts valodā varat pieprasīt jūsu valsts atbildīgajā Cooper Crouse-Hinds/CEAG pārstāvniecībā."

M: Jistgħu jitolbu dan il-manwal fil-lingwa nazzjonali tagħhom mingħand ir-rappreżentant ta' Cooper Crouse Hinds/CEAG f'pajjiżhom.

NL: "Indien noodzakelijk kan de vertaling van deze gebruiksinstructie in een andere EU-taal worden opgevraagd bij Uw Cooper Crouse-Hinds/CEAG - vertegenwoordiging"

P: "Se for necessária a tradução destas instruções de operação para outro idioma da União Europeia, pode solicita-la junto do seu representante Cooper Crouse-Hinds/CEAG"

PL: Niniejsza instrukcja obsługi w odpowiedniej wersji językowej można zamówić w przedstawicielstwie firmy Cooper-Crouse-Hinds/CEAG na dany kraj.

S: "En översättning av denna montage- och skötselinstruktion till annat EU - språk kan vid behov beställas från Er Cooper Crouse-Hinds/CEAG- representant"

SK: "Tento návod na obsluhu Vám vo Vašom rodnom jazyku poskytné zastúpenie spoločnosti Cooper Crouse-Hinds/CEAG vo Vašej krajine."

SLO: "Navodila za uporabo v Vašem jeziku lahko zahtevate pri pristojnem zastopništvu podjetja Cooper Crouse-Hinds/CEAG v Vaši državi."

Cooper Crouse-Hinds GmbH

Neuer Weg - Nord 49
D 69412 Eberbach / Germany
Fone: +49 (0) 6271/806-500
Fax: +49 (0) 6271/806-476
Internet: www.CEAG.de
E-Mail: Info-ex@ceag.de