

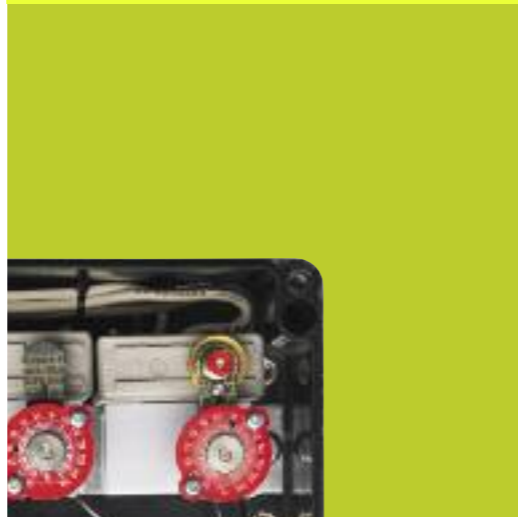


Temperaturregler und Sicherheitstemperaturbegrenzer

Régulateur de température et limiteur de température de sûreté

Temperature Controllers and Safety Temperature Limiters
KT

MANUAL
PTB 09 ATEX 1027



Temperaturregler und Sicherheitstemperaturbegrenzer

1. Anwendung

Die Temperaturregler und die Sicherheitstemperaturbegrenzer Typ KT dienen innerhalb von explosionsgefährdeten Bereichen zur betriebsmässigen Regelung, Überwachung und Begrenzung der Temperatur von elektrischen Widerstandsheizungen. Die zugehörigen Fühler können in festen, flüssigen und gasförmigen Medien eingesetzt werden. Als elektrisches Schaltelement dient ein explosionsgeschützter Mikroschalter, der druckfest gekapselt ist. Die kompletten Temperaturregler und Sicherheitstemperaturbegrenzer werden in ein Gehäuse der Zündschutzart «erhöhte Sicherheit e» eingebaut.

2. Definition

2.1 Temperaturregler

Der Temperaturregler hält die Temperatur unter normalen Betriebsbedingungen zwischen der eingestellten Nenntemperatur und der um die Schaltdifferenz vorgegebenen Wiedereinschalttemperatur. Die Einstellung der Nenntemperatur wird durch den Betreiber auf der Skala vorgenommen.

Normalerweise wird kein Unterschied zwischen Reglern und Wächtern gemacht. Es liegt hier ganz in der Hand des Betreibers, ob er dem Kapillarrohrthermostat die Aufgabe der Steuerung oder der Überwachung einer Temperatur zuordnen will. Sämtliche Thermostate sind mit Umschaltkontakten bestückt, damit der jeweilige Betriebszustand ausgewertet werden kann.

2.2 Sicherheitstemperaturbegrenzer

Der Sicherheitstemperaturbegrenzer verhindert ein Überschreiten der Temperatur über eine eingestellte Nennansprechtemperatur hinaus. Bei Ansprechen des Sicherheitstemperaturbegrenzers muss dieser von Hand zurückgestellt werden. Die Rückstellung kann erst nach dem Erreichen des Normalzustandes erfolgen. Die Einstellung durch den Betreiber ist eingeschränkt, damit keine Nennansprechtemperatur gewählt werden kann, die über dem der Temperaturklasse zugeordneten Wert liegt.

Régulateur de température et limiteur de température de sûreté

1. Application

Les régulateurs de température et les limiteurs de température de sûreté du type KT servent à la régulation, la surveillance et la limitation de la température en cours de service dans les emplacements dangereux. Les capteurs adéquats peuvent être disposés dans des corps fluides, liquides ou gazeux. Un microrupteur antidéflagrant sert d'élément de commutation électrique. Les régulateurs et les limiteurs de température complets sont montés dans un coffret du mode de protection «sécurité augmentée e».

2. Définitions

2.1 Régulateur de température

En service normal, le régulateur de température maintient cette dernière dans la fourchette située entre la température nominale assignée et celle de réenclenchement. L'utilisateur définit la température nominale au moyen de l'échelle.

On ne fait normalement aucune différence entre régulateur et relais de contrôle. L'utilisateur détermine lui-même l'attribution au thermostat à tube capillaire de la fonction de commande ou seulement de surveillance de la température. Tous les thermostats sont équipés de contacts commutateurs, ceci afin de pouvoir évaluer chaque état de service.

2.2 Limiteur de température de sûreté

Le limiteur de température de sûreté empêche cette dernière d'outrepasser la température nominale assignée. Après réponse du limiteur de température de sûreté, il doit être réarmé manuellement. Cette opération ne peut être effectuée qu'une fois l'état normal rétabli. Le réglage par l'utilisateur est limité afin qu'il ne puisse choisir une température dépassant la classe de température définie.

Temperature Controllers and Safety Temperature Limiters

1. Application

Temperature controllers and safety temperature limiters type KT are used in potentially explosive atmospheres for controlling, monitoring and limiting the temperature of electric resistance heating systems during operation. The sensors employed can be used in solid, liquid and gaseous media. The electric switching element is an explosion-proof microswitch in its own flameproof enclosure. The entire temperature controller or safety temperature limiter is housed in an "increased safety e" enclosure.

2. Definition

2.1 Temperature controller

Under normal operating conditions, the temperature controller keeps the temperature between the preset nominal temperature and the reclosing temperature dictated by hysteresis. The user sets the nominal temperature on the scale.

Normally no distinction is made between controllers and monitors. The user is free to assign the capillary tube thermostat either role, i.e. temperature controlling or monitoring. All thermostats are equipped with changeover contacts for remote indication of the momentary operating state.

2.2 Safety temperature limiters

The safety temperature limiter prevents the temperature from rising above a preset nominal tripping temperature. Whenever the limiter trips, it has to be reset manually. Resetting becomes possible only when the normal condition has been restored.

The user's ability to set the tripping temperature is subject to one restriction: it is impossible to select a tripping temperature that is higher than the figure for the respective temperature class.



3. Aufbau und Wirkungsweise

3.1 System

Ein so genanntes System besteht aus einem Fühler, dem Kapillarrohr und einem Metallfaltenbalg. Das ganze System ist flüssigkeitsgefüllt, wobei sich der Hauptanteil der Flüssigkeit im Fühler befindet. Bei Erwärmung des Fühlers dehnt sich die Flüssigkeit aus und bewegt den Balg in axialer Richtung. Die maximal zulässige Ausdehnung des Federbalgs beträgt 1,6 mm, was auf keinen Fall überschritten werden darf. Bei Verwendung einer Flüssigkeit, welche unkomprimierbar ist und die am Fühler auftretende Temperatur in eine Volumenausdehnung und damit in eine Wegveränderung am Balg umwandelt, treten praktisch keine Hystereseverluste auf. Der Weg wird beinahe reibungslos und ohne federnde Zwischenglieder über einen Hebel auf den Stößel des Mikroschalters übertragen. Schaltdifferenzen entstehen daher nur durch die Hysterese am Mikroschalter, die sehr klein sein kann. Für die Schaltdifferenz ist hauptsächlich der Umschaltweg des Schalters verantwortlich.

3.2 Temperaturfühler

Betrachtet man einen kleinen Temperaturbereich, beispielsweise bis 35 °C, so kann man, um die 1,6 mm zu erreichen, einen grossen Fühler wählen, wobei unter «gross» das Volumen zu verstehen ist. Die Genauigkeit wird durch einen grossen Weg pro Grad Celsius erhöht. Bei einem Temperaturbereich von 40...300 °C muss das Fühlervolumen klein werden, damit bei 300 °C Fühlertemperatur die zulässige Ausdehnung von 1,6 mm am Balg nicht überschritten wird. Den Bereichen werden bestimmte Fühlervolumen bzw. Fühlertypen zugeordnet. Dabei kann innerhalb des gleichen Volumens mit verschiedenen Fühlergeometrien operiert werden. Es ist weiter zu beachten, dass ein kleiner Durchmesser einen längeren Fühler bedingt und umgekehrt.

3.3 Kapillarrohr

Das Kapillarrohr ist in seiner Länge frei wählbar, wobei die konstruktiven Grenzen zu beachten sind. Normalerweise sollte eine Kapillarrohrlänge von 5,0 m nicht überschritten werden. Für kleine Temperaturbereiche bis 100 °C sind Kapillarrohrlängen bis 10 m möglich.

3. Structure et mode de fonctionnement

3.1 Système

Ledit système consiste en un capteur, le tube capillaire et un soufflet métallique. L'ensemble du système contient un fluide dont la majeure partie se trouve dans le capteur. Le réchauffement du capteur entraîne une dilatation de ce fluide laquelle provoque un mouvement axial du soufflet. La dilatation maximale du soufflet, soit 1,6 mm, ne doit jamais être outrepassée.

En cas d'utilisation d'un fluide incompressible et transformant la température détectée par le capteur en dilatation cubique avec modification de la course du soufflet, pratiquement aucune perte par hystérésis n'est à craindre. La course s'effectue presque sans frottement, et elle est transmise sans intermédiaire amortissant du levier au poussoir du microrupteur. Ainsi, seul l'hystérésis souvent infime au microrupteur provoque un retard de commutation. C'est essentiellement du trajet de commutation du rupteur que dépend ce recouvrement.

3.2 Capteur de température

Si l'on prend en considération une zone de température peu élevée, par exemple jusqu'à 35 °C, on peut choisir, pour atteindre 1,6 mm, un capteur de grande dimension; «grande» s'entend ici quant au volume. La précision s'accroît proportionnellement à l'augmentation de l'espace entre les degrés centigrades. Dans une fourchette de 40 à 300 °C par exemple le volume du capteur doit être réduit afin d'éviter que la dilatation au soufflet n'excède 1,6 mm. Des fourchettes de température différentes impliquent donc des volumes de capteurs définis. Par ailleurs, on peut, pour le même volume, opérer avec des capteurs de géométries différentes. Il faut néanmoins observer qu'un faible diamètre implique un capteur plus long et inversement.

3.3 Tube capillaire

La longueur du tube capillaire peut être choisie librement. Il faut toutefois prendre en considération les contraintes imposées par l'emplacement. D'une manière générale, il est préférable de ne pas dépasser 5,0 m de longueur. Pour les fourchettes de température peu élevées, soit jusqu'à 100 °C, des tubes capillaires de 10 m sont possibles.

3. Design and operation

3.1 System

A "system" consists of a sensor, the capillary tube, and a metal bellows. The entire system is filled with liquid, with the bulk of the liquid in the sensor. When the sensor heats up, the liquid expands and expands the bellows axially. The maximum admissible expansion of the bellows, 1.6 mm, must never be exceeded.

If the liquid used is incompressible and therefore converts temperature changes at the sensor into proportional changes of bellows length, virtually no hysteresis losses occur. A lever transmits the length change to the microswitch's plunger practically frictionless and without using any spring-action elements. So the only hysteresis involved is that of the microswitch; it is caused mainly by the switching distance and can be very small.

3.2 Temperature sensor

If one considers a narrow temperature range, say up to 35 °C, the 1.6 mm can be reached with a relatively large (high-volume) sensor. The greater the length change per degree Celsius, the higher the accuracy. In the case of a wider temperature range, say 40...300 °C, a small sensor volume must be used to avoid exceeding the 1.6 mm bellows expansion limit at 300 °C. Specific sensor volumes and types are assigned to the different ranges. Various sensor geometries can be employed for a given volume. Of course a small-diameter sensor has to be longer, and vice versa.

3.3 Capillary tube

Except for design limitations, the length of the capillary tube is freely selectable. Normally capillary tubes longer than 5.0 m should not be used, but for narrow temperature ranges up to 100 °C capillary tubes up to 10 m long are feasible.

4. Anforderungen an Sicherheitstemperaturbegrenzer

Die Sicherheitstemperaturbegrenzer müssen gegenüber den Temperaturreglern zusätzliche Anforderungen erfüllen. Damit wird gewährleistet, dass die Grenztemperaturen der jeweiligen Temperaturklasse eingehalten werden. Folgende Bedingungen sind innerhalb des Konformitätsbewertungsverfahrens nach der EG-Richtlinie überprüft worden (Details im Manual unter Abschnitt 4):

- Rückstellung nur mit Werkzeug
- Rückstellung von Hand
- Rückstellung nur unter normalen Betriebsbedingungen
- Gesicherte Einstellung
- Unabhängigkeit von der Regelung
- Fühlerausfallsicherung (Kapillarrohrbruchsicherung)
- Funktionsprüfung nach EN 60730 Teil 1 sowie Teile 2–9.

4. Exigences relatives aux limiteurs de température de sûreté

En comparaison aux régulateurs de température, les limiteurs doivent répondre à des exigences complémentaires, ceci afin d'assurer que la température de la classe définie ne sera pas dépassée. Les conditions suivantes devront être vérifiées lors des essais de conformité selon directives CE (cf. détails sous pos. 4 du manuel):

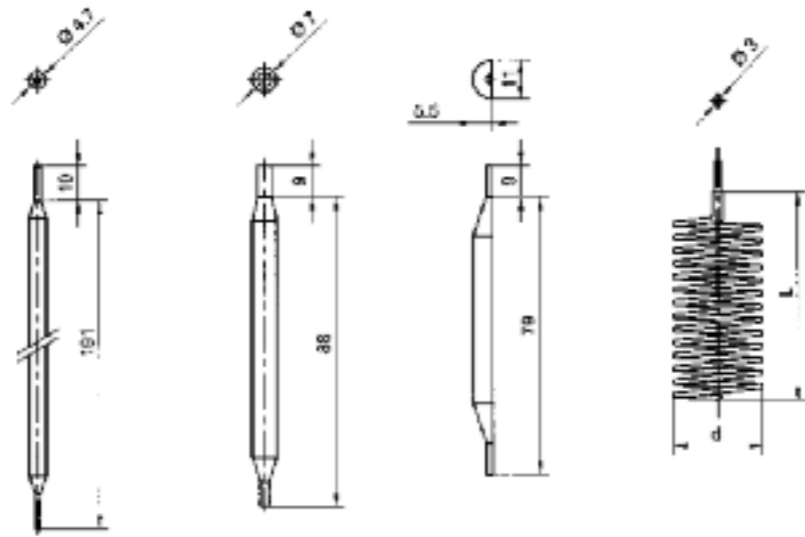
- Remise à zéro uniquement au moyen d'un outil
- Remise à zéro manuelle
- Remise à zéro uniquement en service normal
- Réglage assuré
- Autonomie de la régulation
- Fusible à ouverture automatique (rupture du capteur)
- Test de fonctionnement selon EN 60730 partie 1 ainsi que parties 2 à 9

4. Requirements to be met by safety temperature limiters

Safety temperature limiters have to meet requirements over and above those of temperature controllers, so that the temperature limits of the given temperature class will not be exceeded. All of the following conditions are checked during the conformity assessment procedure specified by the EC directive (details in Section 4 of the Manual):

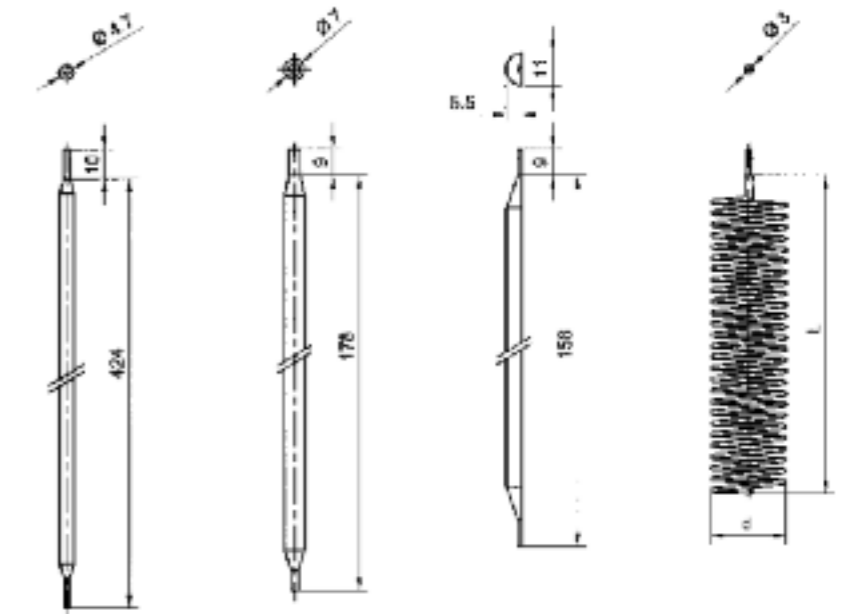
- Resetting with tool only
- Manual resetting
- Resetting under normal operating conditions only
- Safeguarded temperature setting
- Independence from the automatic control-system
- Protection against sensor failure (capillary tube pressure relief device)
- Functional testing to EN 60730 Part 1 and Parts 2–9.

d	L
18	78
25	60
35	38



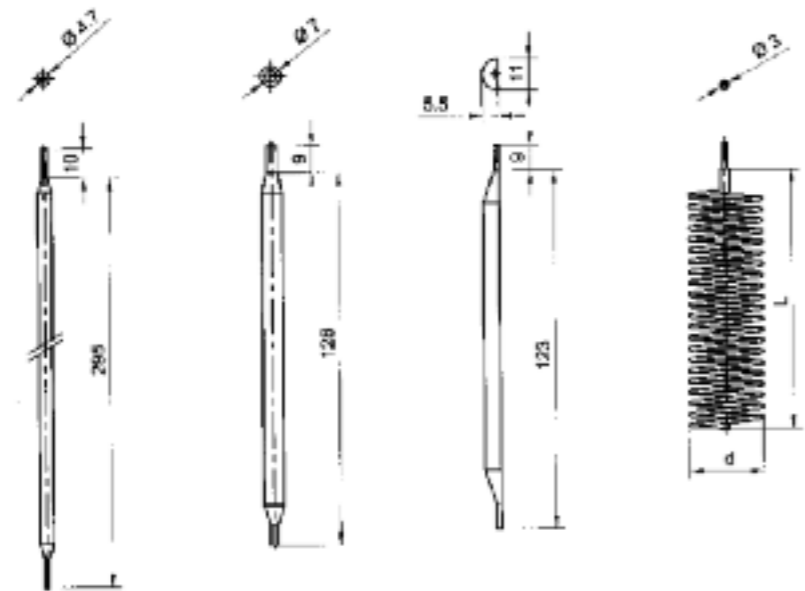
Kupfer Copper Cuivre	112	122	162	182
Kupfer vernickelt Copper nickel-plated Cuivre nickelé	113	123	163	183
Edelstahl 1.4435 Stainless steel 1.4435 Acier inoxydable 1.4435	111	121	-	181

d	L
18	175
25	126
35	82

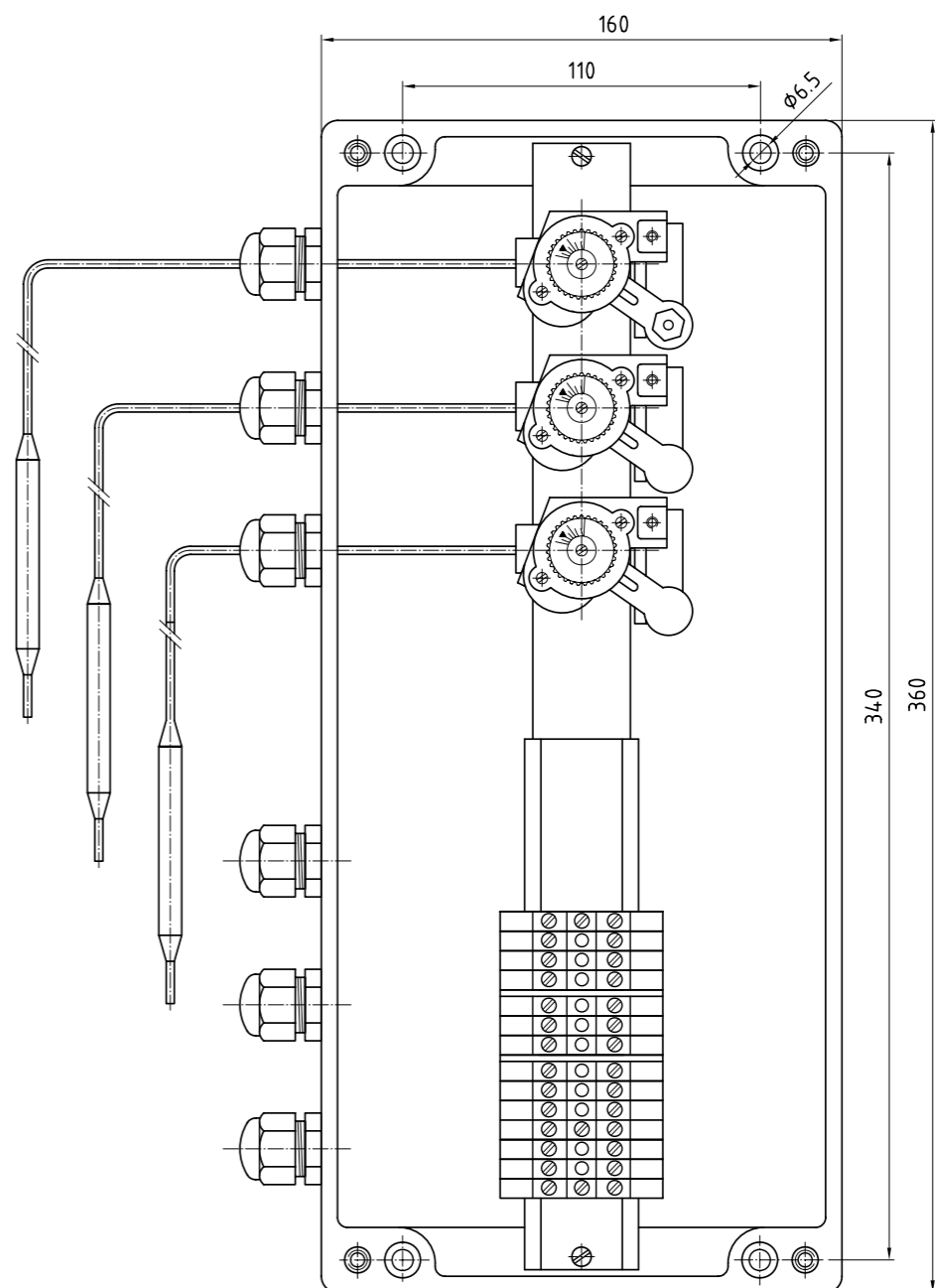
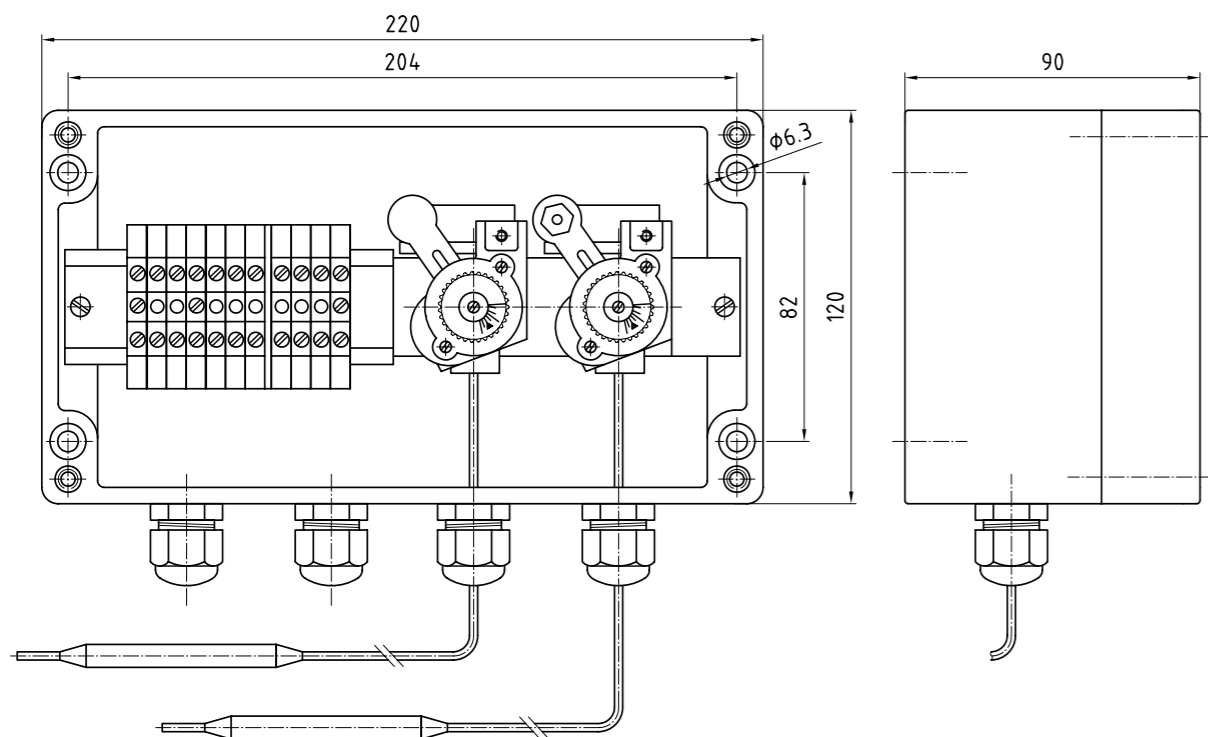
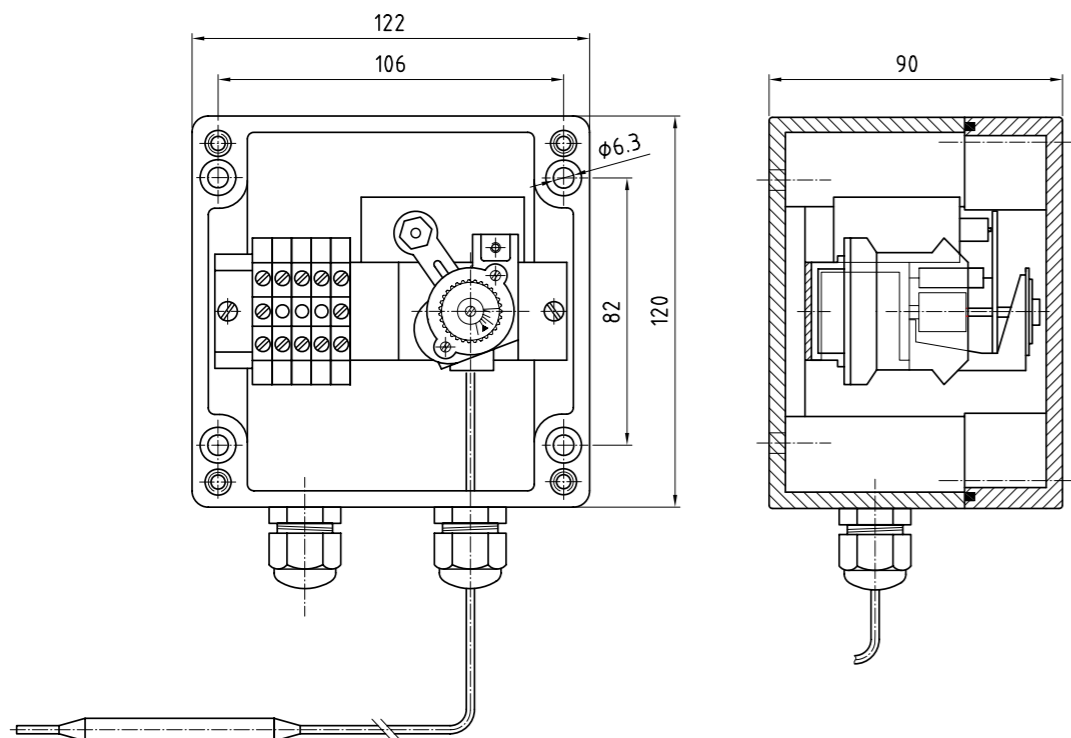


Kupfer Copper Cuivre	412	422	462	482
Kupfer vernickelt Copper nickel-plated Cuivre nickelé	413	423	463	483
Edelstahl 1.4435 Stainless steel 1.4435 Acier inoxydable 1.4435	-	421	-	481

d	L
18	120
25	88
35	58



Kupfer Copper Cuivre	312	322	362	382
Kupfer vernickelt Copper nickel-plated Cuivre nickelé	313	323	363	383
Edelstahl 1.4435 Stainless steel 1.4435 Acier inoxydable 1.4435	311	321	-	381



**Temperaturregler und Sicherheits-
temperaturbegrenzer Typ KT**

Zielgruppe

Erfahrene Elektrofachkräfte gemäss Betriebs-sicherheitsverordnung und unterwiesene Personen.

Inhalt

1. Sicherheitshinweise
2. Normenkonformität
3. Technische Daten
4. Anforderungen an Sicherheitstemperaturbegrenzer
5. Installation
6. Erstinbetriebnahme
7. Inspektion, Wartung und Instandhaltung
8. Entsorgung

1. Sicherheitshinweise

Der Temperaturregler bzw. Sicherheitstemperaturbegrenzer Typ KT ist nicht für den Einsatz in den Zonen 0 und 20 geeignet.

Lassen Sie diese Betriebsanleitung und andere Gegenstände während des Betriebes nicht in dem Gehäuse des Temperaturreglers bzw. Sicherheitstemperaturbegrenzers.

Betreiben Sie den Temperaturregler bzw. Sicherheitstemperaturbegrenzer bestimmungsgemäss im unbeschädigten und sauberen Zustand und nur dort, wo die Beständigkeit der Materialien für Gehäuse, Fühler und Kapillarrohr gewährleistet ist.

Bei nicht korrektem Zusammenbau ist die Mindestschutzart IP 65 bzw. IP 66 nach EN 60529 nicht mehr gewährleistet.

Es dürfen keine Veränderungen am Temperaturregler bzw. Sicherheitstemperaturbegrenzer vorgenommen werden, die nicht ausdrücklich in dieser Betriebsanleitung aufgeführt sind.

**Régulateur de température et limiteur de
température de sûreté type KT**

Groupe ciblé

Électriciens expérimentés selon la réglementation pour la sécurité et la santé et personnel instruit.

Sommaire

1. Sécurité
2. Conformité aux normes
3. Caractéristiques techniques
4. Exigences relatives aux limiteurs de température de sûreté
5. Installation
6. Première mise en service
7. Inspection, entretien et maintenance
8. Elimination

1. Sécurité

Le régulateur de température, à savoir le limiteur de température de sûreté type KT n'est pas approprié à une application en zones 0 et 20.

Ne pas laisser le présent manuel ou d'autres objets dans le boîtier du régulateur de température, à savoir du limiteur de température de sûreté durant le service.

Utiliser le régulateur de température, à savoir le limiteur de température de sûreté conformément aux prescriptions, en état de propreté et dans un emplacement où l'inaltérabilité est assurée et seulement là où la stabilité des matériaux des coffrets, capteurs et tubes capillaires est assurée.

En cas de montage incorrect, l'indice minimal de protection IP 65 à savoir IP 66 selon EN 60529 n'est plus garanti.

Aucune modification n'étant pas expliquée expressément dans la notice de service ne doit être apportée au régulateur de température, à savoir au limiteur de température de sûreté.

**Temperature controllers and safety temper-
ature limiters type KT**

Target group

Experienced electricians as defined by the Operating Safety Ordinance and properly instructed personnel.

Contents

1. Safety instructions
2. Conformity with standards
3. Technical data
4. Requirements to be met by safety temperature controllers
5. Installation
6. Initial start-up
7. Inspection, Maintenance and Repair
8. Disposal

1. Safety instructions

Temperature controllers and safety temperature limiters type KT are not suitable for use in Zones 0 and 20.

During operation, do not leave this Instruction Manual or other objects inside the enclosure of the temperature controller or safety temperature limiter.

Use the temperature controller or safety temperature limiter only for its intended purpose and only in clean, undamaged condition and only for duties where it is certain that the materials of the enclosure, sensor and capillary tube are compatible with the environment.

In the event of incorrect assembly, the requirements of IP 65 or IP 66 as specified by EN 60529 are no longer met.

Do not make any modifications to the temperature controller or safety limiter that are not expressly mentioned in this Instruction Manual.

Beachten Sie bei allen Arbeiten am Temperaturregler die nationalen Sicherheits- und Unfallverhütungsvorschriften und die nachfolgenden Sicherheitshinweise in dieser Betriebsanleitung, die wie dieser Text in Kursivschrift gefasst sind!

Pour tous les travaux touchant le régulateur de température, à savoir le limiteur de température de sûreté, il y a lieu d'observer les prescriptions nationales de sécurité et de prévention des accidents ainsi que les indications de la présente notice ayant trait à la sécurité. A l'instar du présent alinéa, ces indications sont imprimées en italique.

2. Normenkonformität

Die Temperaturregler und der Sicherheitstemperaturbegrenzer Typ KT entsprechen den Anforderungen der EN 60079-0, der EN 60079-1 und der EN 60079-7. Der Temperaturregler und der funktionsgeprüfte Sicherheitstemperaturbegrenzer entsprechen ebenfalls der Norm EN 60730 Teil 1 sowie Teil 2-9.

Diese wurden entsprechend dem Stand der Technik und gemäss der ISO 9001:2008 entwickelt, gefertigt und geprüft.

2. Conformité aux normes

Les régulateurs de température et les limiteurs de température de sécurité du type KT répondent aux exigences des normes EN 60079-0, EN 60079-1 et 60079-7. Le régulateur de température et le limiteur de température de sécurité, l'un et l'autre testés quant à leur fonction, répondent également aux exigences de la norme EN 60730, parties 1, ainsi que 2 à 9.

Ils ont de plus été développés, fabriqués et testés selon l'état actuel de la technique et conformément à la norme ISO 9001:2008.

3. Technische Daten

3.1 Kennzeichnung

3.1.1 Gasexplosionsgefährdete Bereiche

⊕ II 2 G
Ex de IIC T6

3.1.2 Staubexplosionsgefährdete Bereiche

⊕ II 2 D
Ex tD A21 IP 66 T80°C

3.2 EG-Baumusterprüfbescheinigung

PTB 09 ATEX 1027

3.3 Gehäusematerial

Polyester, Aluminium, Edelstahl, Stahlblech oder je nach Ausführung

3.4 Bemessungsspannung

Max. 250 bzw. 400 V

3. Caractéristiques techniques

3.1 Marquage

3.1.1 Atmosphères gazeuses

⊕ II 2 G
Ex de IIC T6

3.1.2 Atmosphères poussiéreuses

⊕ II 2 D
Ex tD A21 IP 66 T80°C

3.2 Certificat d'essai de type CE

PTB 09 ATEX 1027

3.3 Matériel du coffret

Polyester, aluminium, acier surfin, tôle d'acier ou selon exécution

3.4 Tension assignée

Max. 250 soit 400 V

Whenever work is done on the temperature controller or safety temperature limiter, be sure to observe the national safety and accident prevention regulations and the safety instructions given in this Instruction Manual, which are stated in italics (like this paragraph)!



2. Conformity with standards

The type KT temperature controller and safety temperature limiter comply with the requirements of the standards EN 60079-0, EN 60079-1 and EN 60079-7. Once tested for correct functioning, the temperature controller and safety temperature limiter also comply with EN 60730-1 and EN 60730-2-9.

They have been developed, manufactured and inspected using state-of-the-art technology and in compliance with ISO 9001:2008.

3. Technical data

3.1 Marking

3.1.1 Areas with gas explosion hazards

⊕ II 2 G
Ex de IIC T6

3.1.2 Areas with dust explosion hazards

⊕ II 2 D
Ex tD A21 IP 66 T80°C

3.2 EC Type Examination Certificate

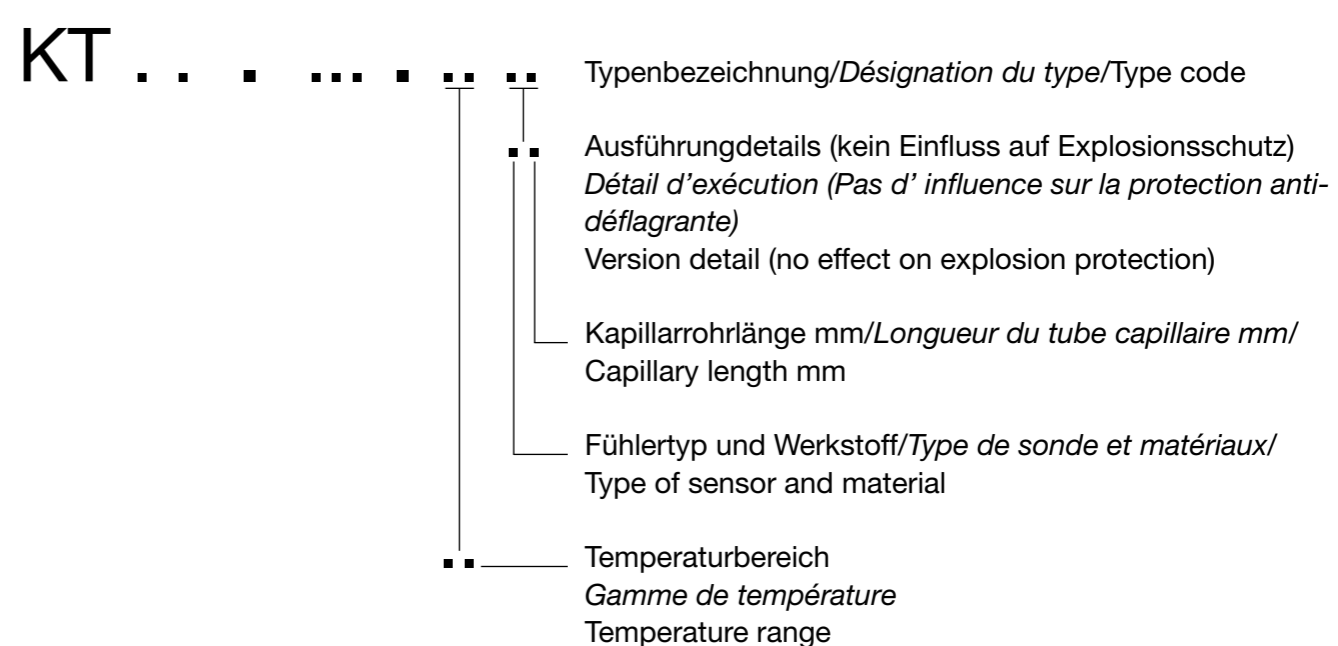
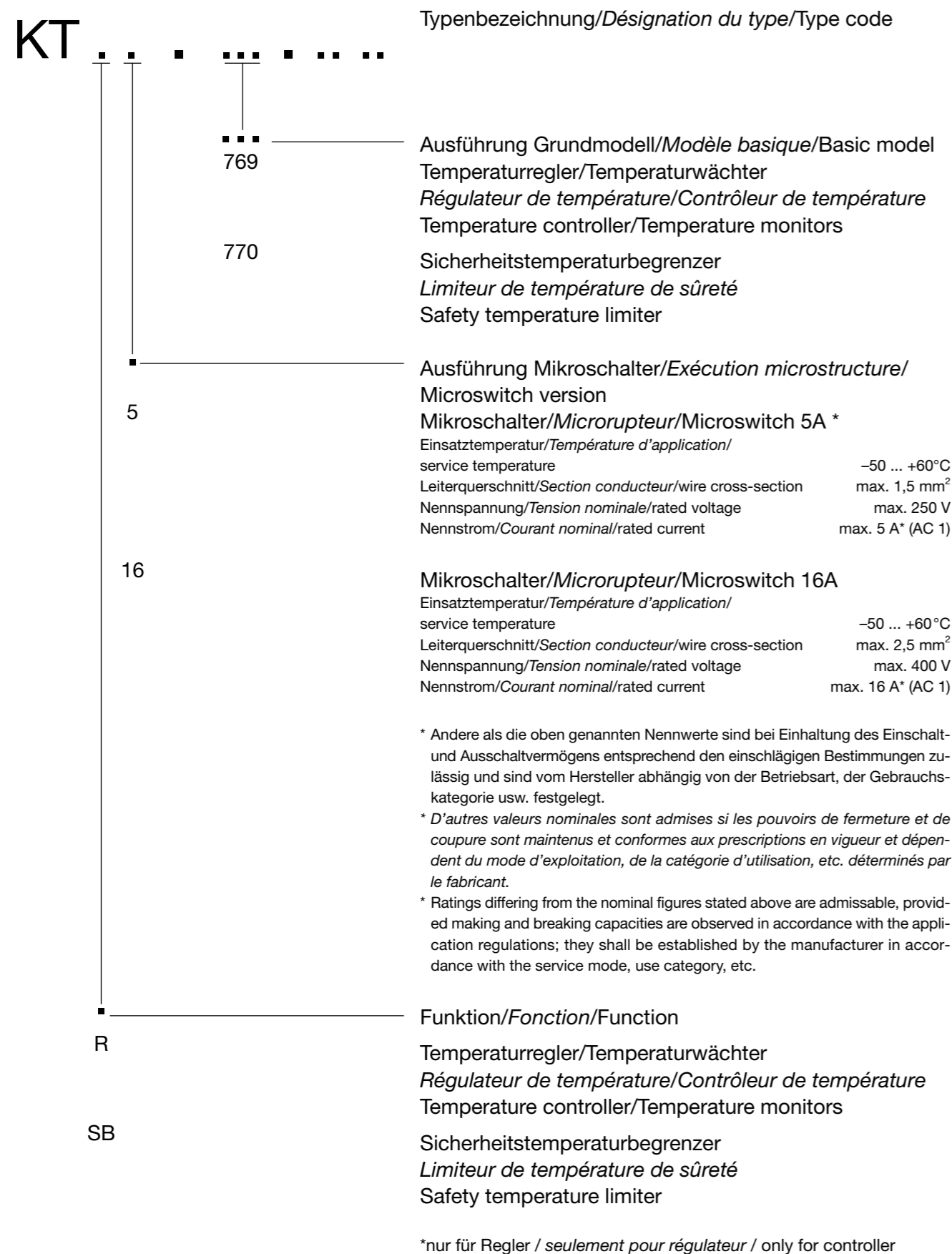
PTB 09 ATEX 1027

3.3 Enclosure material

Polyester, aluminium, stainless steel or carbon steel, depending on version

3.4 Rated voltage

Max. 250 or 400 V



Temperaturbereich Fourchette de température Temperature range	Nr. N° No.	Fühlertyp Type de sonde Sensor	min. Fühler- temperatur Température min. de la sonde Min. sensor temperature	max. Fühler- temperatur Température max. de la sonde Max. sensor temperature
-30 ... +40°C	01	4	-50°C	45°C
-30 ... +30°C	02	4	-50°C	40°C
-20 ... +40°C	06	4	-50°C	50°C
-10 ... +25°C	07	4	-50°C	60°C
0 ... +35°C	09	4	-50°C	70°C
5 ... +35°C	10	4	-50°C	55°C
10 ... +45°C	11	4	-50°C	85°C
10 ... +80°C	13	4	-50°C	100°C
15 ... +30°C	17	4	-50°C	60°C
-10 ... +35°C	94	3	-50°C	70°C
-10 ... +80°C	95	3	-50°C	85°C
5 ... +95°C	20	3	-50°C	105°C
20 ... 110°C	23	3	-50°C	115°C
20 ... 150°C	31	3	-40°C	165°C
5 ... 215°C	26	1	-40°C	250°C
20 ... 230°C	24	1	-40°C	250°C
40 ... 300°C	53	1	-30°C	330°C
70 ... 350°C	54	1	-30°C	380°C
T1 70 ... 350°C	54	1	-30°C	380°C
T2 20 ... 270°C	55	1	-30°C	330°C
T3 35 ... 175°C	56	3	-40°C	200°C
T4 20 ... 115°C	57	3	-40°C	130°C
T5 20 ... +85°C	58	4	-50°C	100°C
T6 10 ... +70°C	59	4	-50°C	85°C

3.5 Nennaderquerschnitt1,5 bzw. 2,5 mm²**3.6 Gehäuseschutzart**

IP 66 bzw. IP 65 (Industat-Gehäuse)

3.7 Zulässige Umgebungstemperatur

-50°C bis 60°C

-30°C bis 60°C (Industat-Gehäuse)

4. Anforderungen an Sicherheitstemperaturbegrenzer**4.1 Rückstellung nur mit Werkzeug**

Die Rückstellung ist nach EN 60079-7 nur mit Werkzeug (Abbildung 1) möglich. Die Thermostatenkästen sind verschraubt. Die Rückstelltasche ist erst nach dem Öffnen des Deckels mit Werkzeug erreichbar.

4.2 Rückstellung von Hand

Die Sicherheitstemperaturbegrenzer sind mit einer Wiedereinschaltsperrung (Abbildung 2) ausgerüstet. Ein automatisches Wiedereinschalten ist nicht möglich. Jeder einzelne Sicherheitstemperaturbegrenzer muss über den manuellen Rückstellknopf nach dem Beheben der aufgetretenen Störung von Hand rückgestellt werden.

4.3 Rückstellung nur unter normalen Betriebsbedingungen

Die Rückstellung kann nur nach dem Erreichen der normalen Betriebsbedingungen erfolgen. Bei zu hoher Temperatur ist die Rückstelltasche mechanisch blockiert. Die Freigabe durch den Rückstellknopf ist erst nach dem Unterschreiten der Nennansprechtemperatur möglich.

4.4 Gesicherte Einstellung

Die Einstellbereiche der Sicherheitstemperaturbegrenzer sind so gewählt, dass eine der Temperaturklassen zugeordnete Nennansprechtemperatur des Sicherheitstemperaturbegrenzers nicht überschritten werden kann.

Bei Applikationen, bei denen ein entsprechend grösserer Einstellbereich gewählt werden muss

3.5 Section du conducteur1,5 soit 2,5 mm²**3.6 Indice de protection du coffret**

IP 65 à savoir IP 66 (coffret Industat)

3.7 Température ambiante admise

-50°C à 60°C

-30°C à 60°C (coffret Industat)

4. Exigences relatives au limiteurs de température de sûreté**4.1 Remise à zéro uniquement avec un outil**

Selon EN 60079-7, la remise à zéro n'est possible qu'au moyen d'un outil (Figure 1). Les coffrets de thermostats sont fermés par vis. La touche de remise à zéro n'est accessible qu'après ouverture du couvercle à l'aide d'un outil.

4.2 Remise à zéro manuelle

Les limiteurs de température de sûreté sont équipés d'un dispositif d'antipompage (Figure 2). Il n'y a pas d'ordre automatique de réouverture. Après la suppression de la panne, une manœuvre de réouverture manuelle doit être effectuée au moyen du bouton de remise à zéro.

4.3 Remise à zéro uniquement en service normal

La remise à zéro ne peut être effectuée qu'une fois les conditions normales de service atteintes. En cas de température trop élevée, la touche de remise à zéro est bloquée mécaniquement. La manœuvre de réouverture n'est possible qu'en dessous de la température nominale de fonctionnement.

4.4 Réglage assuré

Les gammes de réglage du limiteur de température sont définies de manière à ce que la température nominale de fonctionnement ne puisse être dépassée lorsqu'elle est attribuée à une classe de température.

Dans les cas d'applications pour lesquelles une gamme de réglage plus large est choisie (par

3.5 Nominal core cross-section1.5 or 2.5 mm²**3.6 Enclosure degree of protection**

IP 66 or IP 65 (Industat enclosure)

3.7 Admissible ambient temperature

-50°C to 60°C

-30°C to 60°C (Industat enclosure)

4. Requirements to be met by safety temperature controllers**4.1 Reset with tool only**

As called for by EN 60079-7, the limiter can be reset only with the help of a tool (Figure 1). Because the thermostat boxes are screwed together, the reset button can be accessed only by opening the cover with a tool.

4.2 Manual reset

The safety temperature limiters are equipped with a reclosing lockout (Figure 2). Automatic resetting is not possible. Each individual safety temperature limiter must be reset by hand with the manual reset button after the respective malfunction has been rectified.

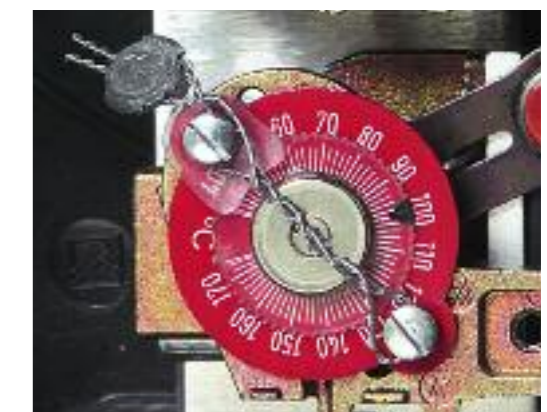
4.3 Reset under normal operating conditions only

Resetting is possible only after the normal operating temperature has been reached. At excessively high temperatures, the reset button is blocked mechanically. Only when the temperature has dropped below the nominal tripping temperature can the reset button be used.

4.4 Tamperproof setting

The setting ranges of the safety temperature limiters are selected in such a way that a nominal tripping temperature of the limiter related to the temperature classes cannot be exceeded.

In applications requiring a broader temperature range (because of the sensor's thermal resistance, for example), the setting plate can be

Abbildung 1
Figure 1Abbildung 2
Figure 2Abbildung 3
Figure 3

(beispielsweise Temperaturbeständigkeit des Fühlers), wird durch eine Plombierung der Einstellscheibe eine unbefugte Verstellung der Nennansprechtemperatur verhindert (Abbildung 3).

4.5 Unabhängigkeit von der Regelung

Der Sicherheitstemperaturbegrenzer wird unabhängig von der Regelung installiert. Die zugehörige Regelung kann sowohl über einen Kapillarrohrthermostat als auch über ein Widerstandsfühler Pt-100 in Verbindung mit einem elektronischen Regler realisiert werden. Der Widerstandsfühler liegt entweder in einem eigensicheren Stromkreis oder ist selbst in einer normierten Zündschutzart (beispielsweise in erhöhter Sicherheit Ex e II) ausgeführt.

5. Installation

Für das Errichten/Betreiben sind die allgemein anerkannten Regeln der Technik, die EN 60079-14 «Projektierung, Auswahl und Errichtung elektrischer Anlagen», nationale Vorschriften und diese Betriebsanleitung massgebend.

Die auf dem Typenschild angegebenen Nenndaten der Temperaturregler und Sicherheitstemperaturbegrenzer und allfällige Zusatzangaben des Herstellers müssen berücksichtigt werden.

5.1 Allgemeines

Der Temperaturregler bzw. der Sicherheitstemperaturbegrenzer Typ KT dient innerhalb von explosionsgefährdeten Bereichen zur betriebsmässigen Temperaturregelung bzw. Temperaturbegrenzung von elektrischen Heizeinrichtungen.

5.2 Umgebungstemperatur

Zur Einhaltung der zulässigen maximalen Oberflächentemperatur darf die Umgebungstemperatur den Bereich von -50°C bis 60°C (Temperaturregler Industat -30°C bis 60°C) nicht unterschreiten bzw. überschreiten. Zu beachten sind bei der Betrachtung der Temperaturverhältnisse auch

exemple stabilité thermique du capteur), la modification de la température nominale de fonctionnement par des tiers est empêchée par un plombage du disque de réglage (Figure 3).

4.5 Autonomie du réglage

Le limiteur de température de sûreté est installé indépendamment du réglage. Le réglage adéquat peut être réalisé aussi bien par un thermostat à tube capillaire que par un capteur à résistance Pt-100 relié à une régulation électronique. Le capteur à résistance est soit intégré à un circuit électrique à sécurité intrinsèque, soit exécuté lui-même dans un mode de protection normalisé. (Par exemple en sécurité augmentée Ex e II)

5. Installation

Les règles techniques généralement reconnues EN 60079-14: «Conception, sélection et construction des installations électriques» et la présente notice sont déterminantes pour l'installation et le service.

Les données nominales figurant sur la plaque signalétique du régulateur de température et du limiteur de température de sécurité de même que les éventuelles indications du fabricant devront être prises en considération.

5.1 Généralités

Le régulateur de température, à savoir le limiteur de température de sûreté du type KT est appliqué en emplacement dangereux pour la régulation en service, à savoir la limitation de la température du chauffages électriques à résistance.

5.2 Température ambiante

Afin de respecter la température maximale de surface, la température ambiante ne doit pas dépasser la fourchette de -50°C à 60°C (température Industat -30°C à 60°C). Dans l'évaluation des rapports de température, il y a lieu de tenir compte de l'influence d'autres sources de chaleur éventuelles (température de procédé).

sealed to prevent unauthorized resetting of the nominal tripping temperature (Figure 3).

4.5 Independence from control system

The safety temperature limiter is installed independently of the automatic control system. The control system may use either a capillary tube thermostat or a Pt-100 resistance temperature detector in conjunction with an electronic controller. The RTD is either part of an intrinsically safe circuit or is itself built to comply with a standardized type of protection. (For example in increased safety Ex e II)

5. Installation

For installation and operation, the rules of generally accepted engineering practice, the provisions of EN 60079-14: 'Electrical installations design, selection and erection' and the instructions set out in this Manual must be observed.

The design data given on the rating plate of the temperature controller and safety temperature limiter and any additional data provided by the manufacturer must always be taken into account.

5.1 General points

Temperature controllers and safety temperature limiters type KT are used for controlling or limiting the temperature of electric resistance heaters in potentially explosive atmospheres. The temperature controllers and safety temperature limiters are designed for stationary installation only.

5.2 Ambient temperature

To keep the surface temperature below the permitted maximum, it must be ensured that the ambient temperature remains within the range -50°C to 60°C (for the Industat temperature controller -30°C to 60°C). The effects of any



Einflüsse von weiteren vorhandenen Wärmequellen (Prozesswärme). Diese dürfen nicht zu einer zusätzlichen Erwärmung des Anschlusskastens bzw. des Thermostaten führen.

5.3 Wahl des unteren Einstellbereiches von Sicherheitstemperaturbegrenzern

Die untere einstellbare Nennansprechtemperatur für den Sicherheitstemperaturbegrenzer muss so gewählt werden, dass die zu erwartende Oberflächentemperatur der Beheizung höher ist. Bei Nichtbeachtung dieses Auswahlkriteriums kann es zu Fehlfunktionen beim Sicherheitstemperaturbegrenzer kommen.

5.4 Montage

Der Temperaturregler bzw. der Sicherheitstemperaturbegrenzer ist nur zur festen Montage vorgesehen.

5.5 Einbau der Temperaturfühler

Die Temperaturfühler müssen so eingebaut werden, dass ihre Geometrie und damit ihr Volumen in keiner Art und Weise verändert werden. Für die Befestigung dürfen keine Metallbänder verwendet werden, da diese beim Anziehen den Fühler deformieren können. Aus diesem Grunde wird die Verwendung von Glasfaserklebebändern empfohlen.

5.6 Geschützte Verlegung des Kapillarrohres

Das Kapillarrohr sollte möglichst geschützt verlegt werden, der minimale Biegeradius von 10 mm ist in jedem Fall einzuhalten. Ein mehrmaliges Biegen des Kapillarrohres ist zu unterlassen, da dies zu Haarrissen führen kann.

5.6.1 Temperaturdifferenzen

Wird das Kapillarrohr der gleichen Temperatur wie der Fühler ausgesetzt, ergeben sich Temperaturdifferenzen zwischen Soll- und Istwert. Durch die Erwärmung des Füllmediums im Kapillarrohr wirkt dieses zusätzlich als Temperaturfühler mit. Der Fehler kann ca. 1,5 Kelvin pro

Celles-ci ne doivent pas contribuer à un échauffement supplémentaire des boîtes de connexion, à savoir du thermostat.

5.3 Sélection de la gamme inférieure de réglage des limiteurs de température de sécurité

La température nominale inférieure de réponse du limiteur de température de sécurité doit être réglée de manière à ce que la température superficielle prévisible du chauffage soit supérieure. La non-observance de ce critère de sélection peut entraîner des dysfonctionnements du limiteur de température.

5.4 Montage

Le régulateur de température et le limiteur de température de sécurité sont conçus pour le montage fixe exclusivement.

5.5 Montage du capteur de température

Les capteurs doivent être montés de manière à ce que leur géométrie et partant leur volume ne soient en aucune façon modifiés. Ne pas utiliser de bandes métalliques pour leur fixation, celles-ci risquant de déformer le capteur lors du vissage. Il est recommandé pour cette raison d'appliquer des bandes adhésives de fibre de verre.

5.6 Pose sous protection des tubes capillaires

Le tube capillaire devrait bénéficier d'une protection optimale. Un rayon de courbure minimal de 10 mm doit absolument être observé. Il faut dans tous les cas éviter de courber le tube en plusieurs endroits, ceci pouvant entraîner des fendilles capillaires.

5.6.1 Différences de température

Si le tube capillaire est soumis à la même température que le capteur, il en résultera une différence de température entre les valeurs consignée et réelle. Du fait du réchauffement du fluide du tube capillaire, ce dernier agit tel un capteur supplémentaire. La différence peut

other local heat sources (process heat) must also be taken into account. These must not cause an additional temperature rise in the terminal box or at the thermostats.

5.3 Selecting the low setting of the safety temperature limiter

It must be ensured that the low setting of the safety temperature limiter is below the expected surface temperature of the heater. Failure to observe this point can result in malfunctioning of the safety temperature limiter.

5.4 Installation

The temperature controller and safety temperature limiter are only designed for fixed installation.

5.5 Installation of the temperature sensors

The temperature sensors must be installed in such a way that their geometry, and therefore their volume, is not altered in any way. No metal tapes may be used for fastening, because they could deform the sensor when tightened. For this reason the use of fibre-glass self-sticking tapes is recommended.

5.6 Protected laying of the capillary tube

Install the capillary tube to give it as much protection as possible, and be sure to observe the minimum bending radius of 10 mm. Avoid bending the capillary tube repeatedly, because this can cause hairline cracks.

5.6.1 Temperature differences

If the capillary tube is exposed to the same temperature as the sensor, differences between the desired and actual temperatures will result. When the medium inside the capillary tube heats up, it acts as an additional temperature sensor. The error can be as much as 1.5 kelvin per

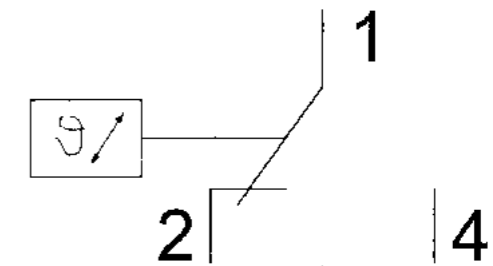


Abbildung 4: Anschlussschema
Klemme 1: Eingang Phase
Klemme 2: Heizen (Ausgang Phase)
Klemme 4: Kühlen (Ausgang Phase)

Figure 4: Schéma de connexion
Borne 1: entrée phase
Borne 2: sortie phase chauffage
Borne 4: sortie phase refroidissement

Figure 4: Connection diagram
Terminal 1: input phase
Terminal 2: output phase to heater
Terminal 4: output phase to cooler

Meter und 10 Kelvin Temperaturdifferenz betragen.

Bei einer Temperaturdifferenz von 100 Kelvin gegenüber der Umgebungstemperatur und einer Kapillarrohrlänge von 1,0m kann der Fehler beispielsweise 15 Kelvin betragen.

5.7 Nachjustierung

Je nach Anordnung ist das Kapillarrohr neu zu verlegen oder bei geringen Differenzen eine Nachjustierung gemäss Abbildung 5 vorzunehmen.

Der Sicherheitstempurbegrenzer darf nur durch den Hersteller nachjustiert und kalibriert werden. Eine Nachjustierung ist zwingend mit einer Temperaturmessung und mit einer Funktionsprüfung verbunden.

5.8 Einführung des Kapillarrohres in das Gehäuse

Jedem Kapillarrohr bzw. Temperaturfühler ist eine eigene Kabeleinführung zugeordnet. Die Einführung mit einer speziellen Dichtung für das Kapillarrohr ist Bestandteil der Lieferung.

5.9 Elektrischer Anschluss

Der elektrische Anschluss (nach der Norm DIN 46199 «Anschlussbezeichnung») ist gemäss der Abbildung 5 auszuführen. Es ist besonders darauf zu achten, dass der «Heizungsanschluss» nicht mit dem «Kühlanschluss» verwechselt wird.

Vor der Inbetriebnahme muss die Richtigkeit der Anschlüsse überprüft werden.

Die Nichteinhaltung der angegebenen Werte oder die Verwechslung der Kontakte ist gefährlich!

Der Einschaltstrom von selbstbegrenzenden Wärmekabeln muss entsprechend der installierten Kabellänge kleiner sein als der zulässige Nennstrom von Thermostaten.

atteindre environ 1,5 kelvin au mètre et 10 kelvin.

Ainsi, si la différence de température est de 100 kelvin par rapport à la température ambiante et que la longueur du tube capillaire est de 1,0m, l'écart s'élève à 15 kelvin.

5.7 Ajustement ultérieur

Selon leur ordonnance, il faudra disposer le tube différemment ou, si la différence est minime, procéder à réajustement selon fig. 5.

Le réglage et le calibrage du limiteur de la température de sécurité ne peut être effectué que par le fabricant. Ce réglage doit impérativement impliquer une mesure de la température ainsi qu'un test de fonctionnement.

5.8 Introduction du tube capillaire dans le boîtier

Chaque tube capillaire et chaque capteur dispose de sa propre entrée de câble. Les entrées équipées d'un étoupage spécial font partie de la livraison.

5.9 Raccordement électrique

Le raccordement électrique (conforme à la norme DIN 46199 «Marquage des bornes de connexion») doit être effectué selon la fig. 5 ci-contre. Il faut particulièrement veiller à ne pas confondre le raccordement pour le chauffage et celui réservé au refroidissement.

Avant la mise en service, il est nécessaire de vérifier que les raccordements aient été effectués correctement.

Le non-respect des valeurs indiquées ou une confusion des contacts sont dangereux!

Le courant de départ des câbles chauffants avec autolimitation doit, en accord avec la longueur des câbles installés, impérativement être inférieur au courant permanent prévu pour les thermostats.

metre and 10 kelvin temperature difference.

For example: At a temperature difference of 100 kelvin in relation to the ambient temperature and a capillary tube length of 1.0m, the error can amount to 15 kelvin.

5.7 Readjustment

Depending on the particular configuration, either reinstall the capillary tube or – in the case of minor differences – carry out a readjustment as shown in Figure 5.

The safety temperature cutout may be readjusted and calibrated only by the manufacturer. Every readjustment must be accompanied by a temperature measurement and a functional test.

5.8 Entry of the capillary tubes into the enclosure

A cable entry is assigned to each capillary tube temperature sensor. The cable entry with a special gland seal for the capillary tube is included in the scope of supply.

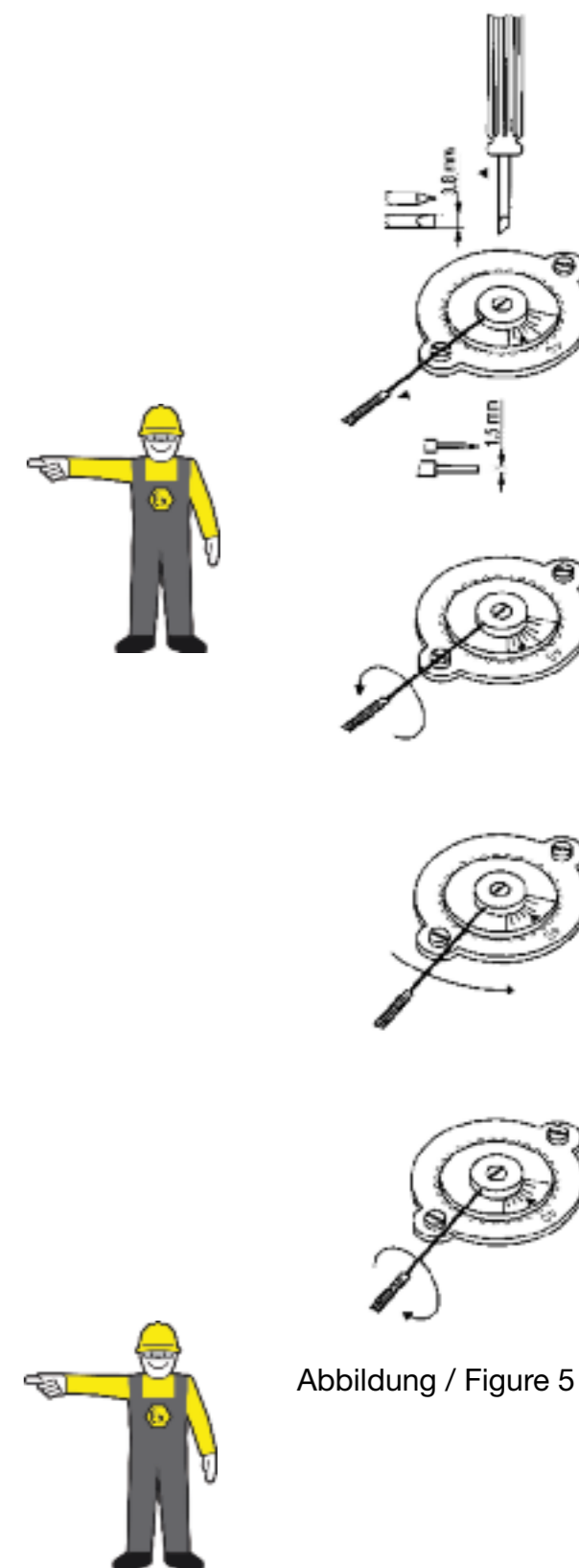
5.9 Electrical connection

Make up the electrical connection (to standard DIN 46199 'connection designation') as shown in Figure 5. Be particularly careful not to mix up the heating connection and the cooling connection.

Prior to startup it is necessary to verify the correctness of these connections once again.

Non-observance of the stated figures or interchanging of the contacts is dangerous!

Depending on the installed cable length, the making current of self-limiting heating cables must be smaller than the admissible rated current of the thermostats.



5.10 Klemmen

Es dürfen generell nur solche Klemmen verwendet werden, für die eine EG-Baumusterprüfbescheinigung einer anerkannten europäischen Prüfstelle gemäss den europäischen Normen EN 60079-0 und EN 60079-7 vorliegt.

Die Temperaturregler und Sicherheitstemperturbegrenzer werden werkseitig mit UT-Klemmen der Phoenix Contact ausgerüstet. Die folgenden Drehmomente in der Tabelle 1 müssen eingehalten werden

Klemmentyp	Anzugsdrehmomente [Nm]	Schraubengewinde	Klemmbereich flexibel mm
UT 2,5	0,6 – 0,8	M3	0,14 – 2,5
UT 4	0,6 – 0,8	M3	0,14 – 4
UT 6	1,5 – 1,8	M4	0,2 – 6
UT 10	1,5 – 1,8	M4	0,5 – 10

Tabelle 1: Anzugsdrehmomente und Klemmbereich der UT-Klemmen (Phoenix Contact)

Werden andere Klemmen eingebaut, müssen die Drehmomente und die zugehörigen Kabelquerschnitt der entsprechenden Betriebsanleitung entnommen werden.

Die Klemmen für Stromkreise in der Zündschutzart «Erhöhte Sicherheit» müssen so angeordnet sein, dass die gemäss EN 60079-7 (Tabelle 1 der Norm) geforderten Kriech- und Luftstrecken in Abhängigkeit von der Arbeitsspannung gewährleistet sind

Um eine übersichtliche Leitungsführung und einen sicheren Anschluss der Leitungen an die eingebauten Reihenklammen bzw. Einbauteile zu gewährleisten, wird zwischen der Gehäuse-Innenwand und diesen Einbauteilen bzw. zwischen zwei Einbauteilen ein Mindestabstand in Abhängigkeit vom anzuschliessenden Leiterquerschnitt nach der Tabelle 2 eingehalten:

5.10 Bornes

De manière générale, seules doivent être utilisées des bornes pour lesquelles un certificat de type CE attribué par un laboratoire notifié conformément aux normes européennes EN 60079-0 et EN 60079-7 aura été délivré.

Les régulateurs de température et les limiteurs de température de sûreté sont équipés en fabrique de connecteurs UT de Phoenix Contact. Les moments de rotation appliqués à l'écrou figurant dans le tableau 3 doivent être respectés.

Types de connecteurs	moments de rotation [Nm]	filets de vis	plage de fixation flexibel mm
UT 2,5	0,6 – 0,8	M3	0,14 – 2,5
UT 4	0,6 – 0,8	M3	0,14 – 4
UT 6	1,5 – 1,8	M4	0,2 – 6
UT 10	1,5 – 1,8	M4	0,5 – 10

Tableau 1: moments de rotation et plage de fixation des connecteurs UT (Phoenix Contact)

En cas d'usage d'autres bornes, les moments de rotation et la section des câbles correspondants devront être repris du mode d'emploi.

Les bornes de circuit en mode de protection sécurité augmentée devront être disposées de manière à ce que, conformément à la norme EN 60079-7, tableau 1, les lignes de fuite et les distances d'éloignement exigées et dépendant de la tension de charge soient respectées.

Afin d'assurer un câblage clair et une connexion sûre de la ligne aux barrettes à bornes, à savoir aux pièces incorporées, un espace minimal dépendant de la section du conducteur conforme au tableau 2 doit être respecté:

5.10 Terminals

Generally, only terminals that possess an EC type-examination certificate from a European Notified Body as per European Standards 60079-0 and EN 60079-7 may be used.

Temperature controllers and safety temperature limiters are fitted with Phoenix Contact type UT terminal blocks in the factory. Table 1 gives the tightening torques, which must be complied with.

Terminal type	Initial torque [Nm]	Screw thread	Clamping range flexibel mm
UT 2,5	0,6 – 0,8	M3	0,14 – 2,5
UT 4	0,6 – 0,8	M3	0,14 – 4
UT 6	1,5 – 1,8	M4	0,2 – 6
UT 10	1,5 – 1,8	M4	0,5 – 10

Table 1: Tightening torques and cross sections of Phoenix Contact type UT terminals

If other terminals are installed, the appropriate torques and cable cross sections must be ascertained from the supplier's installation instructions.

The terminals used for circuits with increased safety 'e' protection must be arranged so that the creepage distances and clearances called for by EN 60079-15 Table 1 for the operating voltage concerned are met.

In order to ensure an orderly arrangement of the conductors and secure connection of the conductors to the installed terminal blocks and components, a minimum clearance between the enclosure interior wall and these components or between two components must be maintained. This clearance is dependent on the cross section of the conductors, as indicated in Table 2.

Leiterquer- schnitt [mm ²]	Anzahl der eingeführten ein- oder mehradrigen Leitungen		
	Mindestabstand der Reihenklemmen von der Gehäusewand bei		
	1 Leitung	2 Leitungen	3 oder mehr Leitungen oder 2 nebeneinander
1.5	20 mm	20 mm	20 mm
2.5	20 mm	20 mm	20 mm
4	20 mm	20 mm	25 mm
6	20 mm	25 mm	30 mm

Tabelle 2: Mindestabstand der Reihenklemmen von der Gehäusewand in Abhängigkeit von der Anzahl der eingeführten Leitungen

Zur Aufrechterhaltung der Zündschutzart ist der Leiteranschluss mit besonderer Sorgfalt durchzuführen.

Die Isolation muss bis an die Klemme heranreichen. Der Leiter selbst darf nicht beschädigt sein.

Die minimal und maximal anschliessbaren Leiterquerschnitte sind zu beachten (siehe technische Daten).

Alle Schrauben und/oder Muttern der Anschlussklemmen, auch die der nicht benutzten, sind fest anzuziehen. Bei übermässigem Anziehen kann der Anschluss beeinträchtigt werden.

5.11 Kabel und Leitungseinführungen

Für die explosionsgeschützten Temperaturregler und Sicherheitstemperaturbegrenzer dürfen nur Kabel- und Leitungseinführungen bzw. Blindstopfen eingesetzt werden, für die eine EG-Baumusterprüfbescheinigung (nach den Kategorien 2 G und 2D) einer anerkannten europäischen Prüfstelle gemäss den europäischen Normen EN 60079-0 und EN 60079-7 vorliegt.

Kabel- und Leitungseinführungen dürfen nur in vorgefertigte Bohrungen ergänzt werden, in denen Blindstopfen eingesetzt sind.

Die Kabel- und Leitungseinführungen müssen so montiert werden, dass eine selbsttätige Lockerung verhindert wird und eine dauerhafte Abdichtung der Kabel- und Leitungseinführungsstellen gewährleistet wird.

Section conducteur [mm ²]	Nombre de lignes ou de conducteurs à un ou plusieurs fils entrés		
	Distance minimale des barrettes de la paroi intérieure du boîtier		
	1 ligne	2 lignes	3 lignes ou plus ou 2 lignes parallèles
1.5	20 mm	20 mm	20 mm
2.5	20 mm	20 mm	20 mm
4	20 mm	20 mm	25 mm
6	20 mm	25 mm	30 mm

Tableau 2: Espace minimal entre les barrettes de bornes et la paroi intérieure en rapport avec le nombre de lignes entrées

La connexion du conducteur doit être effectuée avec un soin tout particulier afin d'assurer l'efficacité du mode de protection.

L'isolation doit atteindre les bornes. Le conducteur proprement ne doit pas être endommagé.

Les sections minimales et maximales des conducteurs doivent être respectées (cf. Caractéristiques techniques).

Toutes les vis et tous les écrous des bornes de connexion doivent être serrés, mêmes celles et ceux qui ne sont pas utilisés. Un serrage exagéré est cependant susceptible de nuire à la connexion.

5.11 Entrées de câble et de conducteur

De manière générale, seules doivent être utilisées pour les régulateurs de température et les limiteurs de température de sûreté des entrées de câbles et de conducteurs pour lesquelles un certificat de type CE attribué par un laboratoire notifié conformément aux normes européennes EN 60079-0 et EN 60079-7 aura été délivré.

Les entrées de câbles et de conducteurs ne doivent être effectués que par les orifices prévus à cet effet et qui sont équipées de plots de remplissage.

Ces entrées de câbles et de conducteurs devront être exécutées de manière à éviter qu'un relâchement spontané puisse se produire et qu'une isolation durable des câbles et conducteurs soit garantie.

Conductor cross section [mm ²]	No. of single- or multicore conductors brought in		
	Minimum distances of terminals blocks from wall in the case of		
	1 conductor	2 conductors	3 or more conductors or 2 side by side
1.5	20 mm	20 mm	20 mm
2.5	20 mm	20 mm	20 mm
4	20 mm	20 mm	25 mm
6	20 mm	25 mm	30 mm

Table 2: Minimum clearance between terminal blocks and enclosure wall as a function of the number of conductors entering the enclosure

The conductor must be connected particularly carefully in order to maintain the integrity of the type of explosion protection.

The insulation must continue as far as the terminal, and the conductor itself must not be damaged.

The minimum and maximum cross sections of conductor that can be connected must be taken into account (see Section Technical data).

All screws and/or nuts on the terminals, including those that are not in use, must be securely tightened. Applying excess torque, however, can damage the connection.

5.11 Cable and conductor entries

Temperature controllers and safety temperature limiters may only be fitted with cable and conductor entries or blind plugs for which an EC-type examination certificate (Categories 2 G and 2 D) has been issued by a European Notified Body as per European Standards EN 60079-0 and EN 60079-7.

Cable and conductor entries may only be fitted in the specially prepared holes that are blanked off with blind plugs.

The cable and conductor entries must be installed so as to prevent self-loosening and ensure permanent sealing of the cable and conductor entry points.

Die Abstände zwischen den Kabelverschraubungen sind so ausgelegt, dass ein Drehmomentschlüssel für das Festziehen der Kabel- und Leitungseinführungen in der Gehäusewand als auch für das Festziehen der Kabel eingesetzt werden kann.

Die Temperaturregler und Sicherheitstemperaturbegrenzer werden werksseitig mit Kabel- und Leitungseinführungen der CEAG Typenreihe GHG 960 923 . P ausgerüstet. Die folgenden Drehmomente in der Tabelle 3 müssen eingehalten werden.

Kabel- und Leitungseinführungen	M12	M16	M20	M25	M32	M40
Kabeldurchmesser min.	4,0	5,5	5,5	8,0	12,0	17,0
Kabeldurchmesser max.	7,0	10,0	13,0	17,0	21,0	28,0
Einschraubgewinde in Gehäusewand	2,50	3,75	3,75	5,00	7,50	7,50
Kabeldurchmesser min.	2,00	3,00	3,50	5,00	8,00	11,0
Kabeldurchmesser max.	1,65	2,50	2,50	3,50	5,00	5,00

Tabelle 3: Drehmomente [Nm] für den Einbau der Kabelverschraubungen in die Gehäusewand und für das Dichten der Kabel in Abhängigkeit der Kabeldurchmesser

Werden andere Kabel- und Leitungseinführungen eingebaut, müssen die Drehmomente und die zugehörigen Kabeldurchmesser der entsprechenden Betriebsanleitung entnommen werden.

Wenn Kabel- und Leitungseinführungen entfallen oder nicht belegt sind, müssen die Bohrungen mit Blindstopfen und nicht verwendete Kabeleinführungen mit den zugehörigen Verschlussstopfen verschlossen werden.

Les espaces entre les passe-câble doivent être tels qu'il soit possible de placer une clé dynamométrique pour le tirage et le blocage des entrées de câbles et de lignes dans la paroi du coffret.

Les régulateurs de température et les limiteurs de température de sûreté sont équipées à l'usine de câbles et de lignes CEAG de type GHG 960 923 . P Les vecteurs angulaires figurant au tableau 3 ci-après doivent absolument être respectés.

Entrées de câble et de ligne	M12	M16	M20	M25	M32	M40	M 50	M63
Section min. de câble	4,0	5,5	5,5	8,0	12,0	17,0	22,0	27,0
Section max. de câble	7,0	10,0	13,0	17,0	21,0	28,0	35,0	48,0
Taraudage de la paroi du coffret	2,50	3,75	3,75	5,00	7,50	7,50	7,50	7,50
Section min. de câble	2,00	3,00	3,50	5,00	8,00	11,0	16,0	22,0
Section max. de câble	1,65	2,50	2,50	3,50	5,00	5,00	5,00	5,00

Tableau 3: Vecteurs angulaires [Nm] pour la fixation des passe-câble à vis dans la paroi du coffret et pour l'isolation des câble en fonction de leur section

Si d'autres câbles ou lignes sont montés, les vecteurs angulaires et les sections de câbles appropriées devront être conformes aux indications du mode d'emploi correspondant.

S'il n'y a pas de câbles ou de lignes ou qu'ils ne sont pas montés, les orifices devront être obturés au moyen de tampons borgne; les orifices non-utilisés devront être clos par les bouchons de fermeture adéquats.

The spacing between the cable glands is such that a torque wrench can be used to secure the gland bodies of the cable and conductor entries in the enclosure wall and to tighten the seals around the cables.

In the factory the cable and conductor entries are fitted with Cooper Crouse-Hinds GmbH type GHG 960 923 P... cable glands. The tightening torques shown in Table 3 below must be adhered to.

Cable and conductor entries	M12	M16	M20	M25	M32	M40	M 50	M63
Cable diameter min.	4.0	5.5	5.5	8.0	12.0	17.0	22.0	27.0
Cable diameter max.	7.0	10.0	13.0	17.0	21.0	28.0	35.0	48.0
Cable gland body in wall of enclosure	2.50	3.75	3.75	5.00	7.50	7.50	7.50	7.50
Cable diameter min.	2.00	3.00	3.50	5.00	8.00	11.0	16.0	22.0
Cable diameter max.	1.65	2.50	2.50	3.50	5.00	5.00	5.00	5.00

Table 3: Torques [Nm] for the various cable diameters when screwing the cable glands into the wall of the enclosure and compressing the cable seal in the gland

If other cable and conductor entries are installed, the torques required and the corresponding cable diameters will be found in the manual of the manufacturer concerned.

If any cable and conductor entries are not used or are no longer needed, the tapped holes and redundant gland bodies must be blanked off with suitable blind plugs or caps.

5.12 Anschlusssteile für Schutzleiter oder Potentialausgleich

Auf die Schutzleiterverbindungen muss besonders geachtet werden.

An den metallischen Gehäusen sind ein innerer und ein äusserer Anschluss für den Schutzleiter (SL) oder Potentialausgleichsleiter (PA) vorhanden.

Die Anzahl der im Inneren vorhandenen Klemmstellen für den SL entspricht mindestens der Anzahl der Kabeleinführungen. Der maximal zulässige Querschnitt der jeweiligen Schutzleiterklemmstelle in Abhängigkeit vom maximal zulässigen Querschnitt der zugeordneten Aussen- und Neutralleiterklemmen entspricht mindestens den Werten der nachfolgenden Tabelle 4.

Maximal zulässiger Querschnitt der Aussen- bzw. Neutralleiterklemme S [mm ²]	Mindestquerschnitt der zugeordneten Schutzleiterklemmstelle Sp [mm ²]
≤ 16	S

Tabelle 4: Mindestquerschnitt der Schutzleiterklemmstelle

Zum sicheren Anschluss des Potentialausgleichsleiters dienen die inneren und äusseren Potentialanschlussklemmen, die je nach Ausführung für einen minimalen Anschlussquerschnitt von 4 mm² bemessen sind.

5.13 Fremdkörper und Staub

Alle Fremdkörper müssen vor der ersten Inbetriebnahme aus den explosionsgeschützten Gehäuse der Temperaturregler und Sicherheitstemperaturbegrenzer entfernt werden. Dringt Staub in die Gehäuse, müssen diese vor der Inbetriebnahme gereinigt werden.

5.12 Pièces de connexion du conducteur de protection ou de la liaison équipotentielle

Il y a lieu d'accorder une attention toute particulière aux raccordements du conducteur de protection (terre).

Les boîtiers métalliques comportent un dispositif interne et externe de connexion du conducteur de protection (SL) ou de la liaison équipotentielle (PA). Le nombre de points internes de serrage SL correspond au minimum au nombre d'entrées de câble. La section maximale de chacun des points de serrage est fonction de la section maximale admise des bornes de phase et neutre; elle doit au minimum répondre aux grandeurs du tableau 4.

Section max. admise des bornes de conducteurs de phase, à savoir neutres S [mm ²]	Section min. admise des points de serrage de conducteurs attribués Sp [mm ²]
≤16	S

Tableau 4: Section minimale des points de serrage

Les bornes de connexion des conducteurs équipotentiels internes et externes assurent un raccordement sûr des liaisons équipotentielle ; selon l'exécution, elles sont dimensionnées pour une section de 4 mm².

5.13 Corps étrangers et poussières

Il y a lieu, avant la première mise en service, d'éliminer tous les corps étrangers pouvant se trouver dans les coffrets antidéflagrants des régulateurs et des limiteurs de température de sécurité. Si des poussières ont pénétré dans les coffrets, elles doivent également être éliminées.

5.12 Terminals for earthing or equipotential bonding

Particular attention must be paid to the connections for protective conductors.

The metal enclosures are fitted with an internal and an external connection for the earth conductor (PE) or the equipotential bonding conductor.

The number of terminals provided for the PE must be at least equal to the number of circuits. The minimum permissible cross section of the PE terminal is shown in Table 4 as a function of the maximum permissible cross section of the associated phase and neutral terminals.

Maximal permissible cross section of the phase or neutral terminal S [mm ²]	Minimum cross section of the associated protective conductor terminal Sp [mm ²]
≤ 16	S

Table 4: Minimum cross section of the PE conductor terminal

Inner and outer equipotential bonding terminals are provided as secure connections for the equipotential bonding conductor. These are dimensioned for a minimum cross section of 4 mm², depending on the version.

5.13 Foreign objects and dust

All foreign objects must be removed from the explosionproof enclosure of the temperature controller and safety temperature limiter before the initial start-up of the instrument. Should any dust have entered the enclosure, it must be cleaned before the instrument is put into service.



6. Erstinbetriebnahme

Die Funktion der Temperaturregler und Sicherheitstemperaturbegrenzer und die Verriegelung in zugehörigen Steuerungen sind zu prüfen und zu dokumentieren.

Die Verwechslung der Anschlüsse (heizen/kühlen) und die damit verbundene Fehlfunktion ist gefährlich!

7. Inspektion, Wartung und Instandhaltung

Für die Inspektion, Wartung und Instandhaltung bzw. Prüfung sind die Bestimmungen der EN 60079-17 «Prüfung und Instandhaltung elektrischer Anlagen in explosionsgefährdeten Bereichen» einzuhalten. Im Rahmen der Inspektionen und Wartung sind vor allem die Teile zu prüfen, von denen die Zündschutzart abhängt.

Es dürfen nur Originalersatzteile des Herstellers eingesetzt werden.

7.1 Qualifikation

Die Prüfung, Wartung und Instandsetzung der Anlagen darf nur von erfahrenem Personal ausgeführt werden, dem bei der Ausbildung auch Kenntnisse über die verschiedenen Zündschutzarten und Installationsverfahren, einschlägigen Regeln und Vorschriften sowie die allgemeinen Grundsätze der Zoneneinteilung vermittelt wurden. Eine angemessene Weiterbildung oder Schulung ist vom Personal regelmäßig durchzuführen.

7.2 Wartungsintervalle

Die erforderlichen Wartungsintervalle sind anwendungsspezifisch und daher in Abhängigkeit von den Einsatzbedingungen vom Betreiber festzulegen.

7.3 Umgebungstemperatur

Zur Einhaltung der zulässigen maximalen Oberflächentemperatur darf die Umgebungstemperatur den Bereich von -50°C bis 60°C (Temperaturregler Industat -30°C bis 60°C) nicht unter-

6. Première mise en service

La fonction des régulateurs de température, des limiteurs de température de sécurité ainsi que du verrouillage doit être vérifiée avant la première mise en service.

L'inversion des connexions (chauffage/refroidissement) et l'erreur de fonctionnement qui en résulterait sont dangereuses

7. Inspection, entretien et maintenance

Les prescriptions de la norme EN 60079-17 «Inspection et entretien des installations électrique» devront être respectées pour l'inspection, l'entretien et la maintenance. Dans le cadre des contrôles d'entretien, toutes les parties dont dépend le mode de protection devront être vérifiées.

Seules les pièces de rechange d'origine fournies par le fabricant doivent être utilisées.

7.1 Qualification

La vérification, la maintenance et les réparations des installations ne peuvent être effectuées que par un personnel compétent dont la formation comporte également la connaissance des différents mode de protection et pratiques d'installation, des règles pertinentes et réglementations applicables ainsi que des principes généraux du classement en zones. Une formation régulière et continue appropriée doit être apportée au personnel.

7.2 Intervalles d'entretien

Les intervalles d'entretien nécessaires dépendent du type d'application et, partant, des conditions de service.

7.3 Température ambiante

Afin de garder la température superficielle maximale admise, la température ambiante ne doit être ni inférieure ni supérieure à la fourchette de -50° à 60° C (température Industat -30° à 60° C). Il y a lieu de tenir compte de l'influence

6. Initial start-up

The correct functioning of the temperature controller and safety temperature limiter with its associated interlock in the control system must be verified and documented.

Mixing up the heating and cooling connections will result in dangerous malfunctioning of the system!

7. Inspection, maintenance and repair

The provisions of EN 60 079-17 'Inspection and maintenance of electrical installations in hazardous areas' relating to inspection, servicing and maintenance must be complied with. In the course of inspections and maintenance work, those components on which the type of explosion protection is dependent must be inspected particularly carefully.

Only genuine spare parts from the Manufacturer may be installed.

7.1 Qualifications

The inspection, servicing and maintenance of the systems may only be carried out by experienced personnel who during their training have also been instructed in the various types of explosion protection, installation processes, the relevant rules and regulations and the general principles of hazardous zone classification. Appropriate ongoing training or instruction must be given to these personnel regularly.

7.2 Maintenance intervals

The required maintenance intervals depend on the application and must therefore be specified by the user to suit the operating conditions.

7.3 Ambient temperature

To keep the surface temperature below the permitted maximum, it must be ensured that the ambient temperature remains within the range -50°C to 60°C (for the Industat temperature controller -30°C to 60°C). The effects of any



bzw. überschreiten. Zu beachten sind bei der Betrachtung der Temperaturverhältnisse auch Einflüsse von weiteren vorhandenen Wärmequellen (Prozesswärme). Diese dürfen nicht zu einer zusätzlichen Erwärmung des Anschlusskastens bzw. des Thermostaten führen.

7.4 Anforderungen an die Gehäuse

Der Zustand der Dichtungen ist zu kontrollieren. Beim Wechseln von Kabeleinführungen und Verschlussstopfen ist auf die korrekte Abdichtung zu achten.

7.5 Das Eindringen von Staub

Dringt während Inspektions- und Wartungsarbeiten Staub in das Gehäuse ein, muss das Gehäuse vor dem Verschliessen bzw. vor einer erneuten Inbetriebnahme gereinigt werden.

7.6 Kabel und Kabeleinführungen

Defekte Kabel und defekte Kabeleinführungen bzw. Einführungen für die Kapillarrohre müssen unverzüglich ersetzt werden. Es dürfen nur Kabel- und Leitungseinführungen oder Blindstopfen eingesetzt werden, welche mit dem Absatz 5.11 dieser Betriebsanleitung übereinstimmen.

7.7 Defekte Temperaturregler und Sicherheitstemperaturbegrenzer

Defekte Temperaturregler und Sicherheitstemperaturbegrenzer müssen dem Hersteller zugestellt werden. Fragen können auch an die nächste Vertretung gerichtet werden (siehe www.thuba.com).

thuba AG
Stockbrunnenrain 9
CH-4123 Allschwil

8. Entsorgung

Bei der Entsorgung der explosionsgeschützten Temperaturregler und Sicherheitstemperaturbegrenzer sind die jeweils geltenden nationalen Abfallbeseitigungsvorschriften zu beachten.

d'autres sources de chaleur éventuelles (température de procédé). Celles-ci ne doivent pas contribuer à un échauffement supplémentaire des boîtes de connexion, à savoir du thermostat.

7.4 Exigences relatives aux boîtiers

Il y a lieu de vérifier l'état des joints. Lors du remplacement d'entrées de câble et d'obturateurs, on veillera à une isolation correcte.

7.5 La pénétration de poussières

Si, durant les travaux d'inspection et d'entretien, des poussières pénètrent dans le boîtier, ce dernier devra être nettoyé avant la prochaine mise en service.

7.6 Câbles et entrées de câble

Les câbles et entrées de câble défectueux, à savoir les entrées des thermostats capillaires doivent être remplacés immédiatement. Seuls peuvent être utilisés des câbles, entrées de ligne et tampons borgnes répondant à l'alinéa 5.11 du présent mode d'emploi

7.7 Régulateurs et limiteurs de température défectueux

Lorsque les régulateurs de température et les limiteurs de température de sûreté sont défectueux, il est possible d'en informer le fabricant ou de lui faire parvenir les pièces concernées. Les éventuelles questions peuvent également être adressées à la représentation la plus proche (cf. www.thuba.com).

thuba SA
Stockbrunnenrain 9
CH-4123 Allschwil

8. Élimination

Lors de l'élimination des régulateurs de température et les limiteurs de température de sûreté, il y a lieu d'observer les prescriptions nationales d'élimination des déchets.

other local heat sources (process heat) must also be taken into account. These must not cause an additional temperature rise in the terminal box or at the thermostats.

7.4 Requirements to be met by the enclosure

The condition of the gasket and gland seals must be checked. When replacing cable entries or plugs, it must be ensured that they seal correctly.

7.5 Ingress of dust

If any dust enters the enclosure during inspection or maintenance work, the enclosure must be thoroughly cleaned before it is closed and the instrument is put into service again.

7.6 Cables and cable entries

Any defective cables or defective cable or conductor entries must be replaced immediately. Only cable and conductor entries, blind plugs and conduit entries that comply with Section 5.11 of this Manual may be fitted.

7.7 Defective temperature controllers and safety temperature limiters

Defective temperature controllers and safety temperature limiters can be reported or sent back to the Manufacturer. The local representative can also clarify any questions (see www.thuba.com).

thuba AG
Stockbrunnenrain 9
CH-4123 Allschwil
Switzerland

8. Disposal

When finally disposing the explosionproof temperature controller and safety temperature limiter, the national end-of-life directive applying to this category of hardware must be complied with.



Konformitätserklärung
Declaration of conformity
Déclaration de conformité
PTB 09 ATEX 1027

Wir / We / Nous,	thuba AG Postfach 431 CH-4015 Basel Switzerland
erklären in alleiniger Verantwortung, dass das Produkt <i>bearing sole responsibility, hereby declare that the product</i> déclarons de notre seule responsabilité que le produit	Temperaturregler und Sicherheitstemperaturbegrenzer Régulateur de température et limiteur de température de sûreté Temperature controllers and safety temperature limiter KT
auf das sich diese Erklärung bezieht, mit der/den folgenden Norm(en) oder normativen Dokument(en) übereinstimmt: <i>referred to by this declaration is in conformity with the following standards or normative documents.</i> auquel se rapporte la présente déclaration est conforme aux normes ou aux documents normatifs suivants.	Titel und/oder Nummer sowie Ausgabedatum der Norm(en) <i>title and/or No. and date of issue of the standard(s)</i> titre et/ou No. ainsi que date d'émission de /des norme(s)
Bestimmungen der Richtlinie <i>provisions of the directive</i> Désignation de la directive	
94/9 EG: Geräte und Schutzsysteme zur bestimmungsgemässen Verwendung in explosionsgefährdeten Bereichen 94/9 EC: Equipment and protective systems intended for use in potentially explosive atmospheres 94/9 CE: Appareils et systèmes de protection destinés à être utilisés en atmosphères explosibles	EN 60079-0:2006-07 EN 60079-1:2007-07 EN 60079-7:2007-01 EN 60079-14:2008-10 EN 60079-17:2007-09 EN 61241-0:2006-12 EN 61241-1:2005-06 EN 60529:2000-09 EN 1127-1:2007-11 EN 60730-1:2002-01 EN 60730-2-9:2001-10
Richtlinie 2004/108/EG: Elektromagnetische Verträglichkeit <i>Directive 2004/108/CE: Compatibilité électromagnétique</i> Directive 2004/108/EC: Electromagnetic compat.bility	EN 60947-1:2008-04
Basel, 7. May 2009 <i>Ort und Datum</i> Lieu et date Place and date	 Peter Thunheer Geschäftsführender Inhaber, Elektroingenieur FH <i>Administrateur délégué, ingénieur HES</i> Managing Proprietor, B. Sc. Electrical Engineer

Physikalisch-Technische Bundesanstalt
 Braunschweig und Berlin



EG-Baumusterprüfbescheinigung



- (1) **EG-Baumusterprüfbescheinigung**
- (2) Geräte und Schutzsysteme zur bestimmungsgemässen Verwendung
in explosionsgefährdeten Bereichen - **Richtlinie 94/9/EG**
- (3) EG-Baumusterprüfbescheinigungsnummer
PTB 09 ATEX 1027
- (4) Gerät: **Temperaturregler und Sicherheitstemperaturbegrenzer Typ KT...**
- (5) Hersteller: **thuba AG**
- (6) Anschrift: **Blauensteinerstr. 16, 4015 Basel, Schweiz**
- (7) Die Bauart dieses Gerätes sowie die verschiedenen zulässigen Ausführungen sind in der Anlage und den
darin aufgeführten Unterlagen zu dieser Baumusterprüfbescheinigung festgelegt.
- (8) Die Physikalisch-Technische Bundesanstalt bescheinigt als benannte Stelle Nr. 0102 nach Artikel 9 der
Richtlinie des Rates der Europäischen Gemeinschaften vom 23. März 1994 (94/9/EG) die Erfüllung der
grundlegenden Sicherheits- und Gesundheitsanforderungen für die Konzeption und den Bau von Geräten
und Schutzsystemen zur bestimmungsgemässen Verwendung in explosionsgefährdeten Bereichen
gemäß Anhang II der Richtlinie.

Die Ergebnisse der Prüfung sind in dem vertraulichen Bewertungs- und Prüfbericht PTB Ex 09-17167
festgehalten.
- (9) Die grundlegenden Sicherheits- und Gesundheitsanforderungen werden erfüllt durch Übereinstimmung
mit

EN 60079-0:2006	EN 60079-1:2004	EN 60079-7:2003
EN 61241-0:2006	EN 61241-1:2004	
- (10) Falls das Zeichen „X“ hinter der Bescheinigungsnummer steht, wird auf besondere Bedingungen für die
sichere Anwendung des Gerätes in der Anlage zu dieser Bescheinigung hingewiesen.
- (11) Diese EG-Baumusterprüfbescheinigung bezieht sich nur auf Konzeption und Prüfung des festgelegten
Gerätes gemäß Richtlinie 94/9/EG. Weitere Anforderungen dieser Richtlinie gelten für die Herstellung
und das Inverkehrbringen dieses Gerätes. Diese Anforderungen werden nicht durch diese Bescheinigung
abgedeckt.
- (12) Die Kennzeichnung des Gerätes muss die folgenden Angaben enthalten:

II 2 G Ex de IIC T6
II 2 D Ex tD A21 IP65 T80

Zertifizierungssektor Explosionsschutz
 Im Auftrag

 Dr.-Ing. J. K. ...
 Direktor und Abteilungsleiter
 Braunschweig, 23. März 2009

ZSEXT01000001

EG-Baumusterprüfbescheinigungen ohne Unterschrift und ohne Siegel haben keine Gültigkeit.
 Diese EG-Baumusterprüfbescheinigung darf nur unverändert weiterverbreitet werden.
 Auszüge oder Änderungen bedürfen der Genehmigung der Physikalisch-Technischen Bundesanstalt
 Physikalisch-Technische Bundesanstalt • Bundesallee 100 • 38116 Braunschweig • DEUTSCHLAND

Physikalisch-Technische Bundesanstalt

Braunschweig und Berlin



Anlage

(14) EG-Baumusterprüfbescheinigung PTB 09 ATEX 1027

(15) Beschreibung des Gerätes

Temperaturregler und Sicherheitstemperaturbegrenzer Typ KT...

Technische Daten

Bemessungsspannung*	250 V	420 V
Bemessungsstrom *	5 A	16 A
Umgebungstemperatur	-50 (-30) ... +60 °C	

* abhängig vom eingebauten Schalter; andere als die genannten Bemessungswerte sind bei Einhaltung des Ein- und Ausschaltvermögens entsprechend den einschlägigen Bestimmungen zulässig und abhängig von der Betriebsart, der Gebrauchskategorie usw. vom Hersteller festgelegt.

(16) Bewertungs- und Prüfbericht PTB Ex 09-17167

(17) Besondere Bedingungen

keine;

Hinweise für Herstellung und Betrieb

Die Temperaturbeständigkeit der Anschlussleitung ist zu beachten.

(18) Grundlegende Sicherheits- und Gesundheitsanforderungen

erfüllt durch Übereinstimmung mit den vorgenannten Normen

Zertifizierungssektor Explosionsschutz

Im Auftrag

Braunschweig, 23. März 2009

Dr.-Ing. U. Klaußner
Direktor und Professor

Seite 2/2

EG-Baumusterprüfbescheinigungen ohne Unterschrift und ohne Siegel haben keine Gültigkeit.
Diese EG-Baumusterprüfbescheinigung darf nur unverändert weiterverbreitet werden.
Auszüge oder Änderungen bedürfen der Genehmigung der Physikalisch-Technischen Bundesanstalt.
Physikalisch-Technische Bundesanstalt • Bundesallee 100 • 38116 Braunschweig • DEUTSCHLAND

Physikalisch-Technische Bundesanstalt

Braunschweig und Berlin



EC-TYPE-EXAMINATION CERTIFICATE

(Translation)

- (1) Equipment and Protective Systems Intended for Use in Potentially Explosive Atmospheres - **Directive 94/9/EC**
- (2) EC-type-examination Certificate Number:
PTB 09 ATEX 1027
- (3) Equipment: Temperature controller & safety temperature limiter, type KT...
- (4) Manufacturer: thuba AG
- (5) Address: Blauensteinerstr. 16, 4015 Basel, Switzerland
- (6) This equipment and any acceptable variation thereto are specified in the schedule to this certificate and the documents therein referred to.
- (7) The Physikalisch-Technische Bundesanstalt, notified body No. 0102 in accordance with Article 9 of the Council Directive 94/9/EC of 23 March 1994, certifies that this equipment has been found to comply with the Essential Health and Safety Requirements relating to the design and construction of equipment and protective systems intended for use in potentially explosive atmospheres, given in Annex II to the Directive.
- The examination and test results are recorded in the confidential assessment and test report PTB Ex 09-17167.
- (8) Compliance with the Essential Health and Safety Requirements has been assured by compliance with:
EN 60079-0:2006 EN 60079-1:2004 EN 60079-7:2003
EN 61241-0:2006 EN 61241-1:2004
- (9) If the sign "X" is placed after the certificate number, it indicates that the equipment is subject to special conditions for safe use specified in the schedule to this certificate.
- (10) This EC-type-examination Certificate relates only to the design, examination and tests of the specified equipment in accordance to the Directive 94/9/EC. Further requirements of the Directive apply to the manufacturing process and supply of this equipment. These are not covered by this certificate.
- (11) The marking of the equipment shall include the following:

II 2 G Ex de IIC T6
 II 2 D Ex tD A21 IP65 T80

Zertifizierungssektor Explosionsschutz

By order:

Dr.-Ing. U. Klaußner
Direktor und Professor

Braunschweig, March 23, 2009

ZSEx10100e.dot

sheet 1/2

EC-type-examination Certificates without signature and official stamp shall not be valid. The certificates may be circulated only without alteration. Extracts or alterations are subject to approval by the Physikalisch-Technische Bundesanstalt. In case of dispute, the German text shall prevail.

Physikalisch-Technische Bundesanstalt • Bundesallee 100 • 38116 Braunschweig • GERMANY

Physikalisch-Technische Bundesanstalt

Braunschweig und Berlin



SCHEDULE

(13)

(14) **EC-TYPE-EXAMINATION CERTIFICATE PTB 09 ATEX 1027**(15) Description of equipment

Temperature controller and safety temperature limiter, type KT...

Technical data

Rated voltage*	250 V	420 V
Rated current *	5 A	16 A
Ambient temperature **	-50 (-30) ... +60 °C	

* Subject to the installed switch; provided the making and breaking capacities are met, rated values other than those specified however complying with the relevant regulations are acceptable and will be defined by the manufacturer on the basis of the operating mode, utilisation category, etc.

** Subject to factors such as rated current, self-heating rate, thermal conduction, components / elements used.

(16) Assessment and test report PTB Ex 09-17167(17) Special conditions for safe use

None

Notes for manufacturing and operation

The temperature resistance of the connecting cable must be observed.

(18) Essential health and safety requirements

Met by compliance with the above-mentioned Standards.

Zertifizierungssektor Explosionsschutz

Braunschweig, March 23, 2009



sheet 2/2

EC-type-examination Certificates without signature and official stamp shall not be valid. The certificates may be circulated only without alteration. Extracts or alterations are subject to approval by the Physikalisch-Technische Bundesanstalt. In case of dispute, the German text shall prevail.

Physikalisch-Technische Bundesanstalt • Bundesallee 100 • 38116 Braunschweig • GERMANY

Physikalisch-Technische Bundesanstalt

Braunschweig und Berlin



Mitteilung

über die Anerkennung der Qualitätssicherung Produktion

(2) Geräte oder Schutzsysteme oder Komponenten zur bestimmungsgemäßen Verwendung in explosionsgefährdeten Bereichen - **Richtlinie 94/9/EG**(3) Mitteilungsnummer: **PTB 96 ATEX Q004-4**

(4) Produktgruppe(n): Heizeinrichtungen, Steuer- und Regeleinrichtungen, Leergehäuse, Abzweig- und Verbindungskästen, Motoren, Leuchten in den bestimmenden Zündschutzarten Druckfeste Kapselung 'd', Erhöhte Sicherheit 'e', Eigensicherheit 'i', Überdruckkapselung 'p' sowie Schutz durch Gehäuse 'ID'

Die benannte Stelle führt eine Liste der EG-Baumusterprüfbescheinigungen, für die diese Mitteilung gilt.

(5) Hersteller: thuba AG
Blauensteinerstr. 16, 4015 Basel, Schweiz

(6) Fertigungsstandort(e): Stockbrunnenrain 9, 4123 Allschwil, Schweiz

(7) Die Physikalisch-Technische Bundesanstalt (PTB), benannte Stelle Nr. 0102 für Anhang IV nach Artikel 9 der Richtlinie des Rates der Europäischen Gemeinschaften 94/9/EG vom 23. März 1994, bestätigt, dass der Hersteller ein Qualitätssicherungssystem für die Produktion unterhält, das dem Anhang IV dieser Richtlinie genügt.

(8) Diese Mitteilung basiert auf dem vertraulichen Auditbericht Nr. 08-18291, ausgestellt am 10. November 2008. Die Mitteilung ist gültig bis 03. November 2011 und kann zurückgezogen werden, wenn der Hersteller die Anforderungen des Anhangs IV nicht mehr erfüllt.

Die Ergebnisse der regelmäßigen Begutachtung des Qualitätssicherungssystems sind Bestandteil dieser Mitteilung.

(9) Gemäß Artikel 10 (1) der Richtlinie 94/9/EG ist hinter der CE-Kennzeichnung die Kennnummer 0102 der PTB als der benannten Stelle anzugeben, die in der Produktionsüberwachungsphase tätig wird.

Zertifizierungssektor Explosionsschutz
Im Auftrag

Braunschweig, 21. November 2008



ZSEEX104004.dot

Seite 1/1

Mitteilungen ohne Unterschrift und ohne Siegel haben keine Gültigkeit.
Diese Mitteilung darf nur unverändert weiterverbreitet werden.

Auszüge oder Änderungen bedürfen der Genehmigung der Physikalisch-Technischen Bundesanstalt.
Physikalisch-Technische Bundesanstalt • Bundesallee 100 • 38116 Braunschweig • DEUTSCHLAND

Physikalisch-Technische Bundesanstalt

Braunschweig und Berlin



PTB

(1) Production Quality Assessment Notification

(Translation)



(2) Equipment or protective systems or components intended for use in potentially explosive atmospheres - **Directive 94/9/EC**

(3) Notification number: **PTB 96 ATEX Q004-4**

(4) Product group(s): heating devices, controlling devices, empty enclosures, junction boxes, motors, luminaires in the decisive types of protection Flameproof Enclosures 'd', Increased Safety 'e', Intrinsic safety 'i', Pressurized Apparatus 'p' as well as Protection by Enclosures 'tD'

A list of the EC-Type Examination Certificates covered by this notification is held by the notified body.

(5) Manufacturer: thuba AG
Blauensteinerstr. 16, 4015 Basel, Switzerland

(6) Production site(s): Stockbrunnerrain 9, 4123 Allschwil, Switzerland

(7) The Physikalisch-Technische Bundesanstalt (PTB), Notified Body No. 0102 for Annex IV in accordance with Article 9 of the Council Directive 94/9/EC of March 23, 1994 notifies that the manufacturer has a production quality system in compliance with the Annex IV to the Directive.

(8) This notification is based on the confidential audit report No. 08-18291, issued on November 10, 2008. This notification is valid until November 3, 2011 and can be withdrawn if the manufacturer no longer satisfies the requirements of Annex IV.

Results of periodical reassessments of the quality system are part of this notification.

(9) According to Article 10 (1) of Directive 94/9/EC the CE marking shall be followed by the identification number 0102 of PTB as the Notified Body involved in the production control stage.

Zertifizierungssektor Explosionsschutz
By order

Braunschweig, November 21, 2008

Gronche
Dipl.-Ing. M. Gronche

Sheet 1/1

Notifications without signature and official stamp shall not be valid. The notification may be circulated only without alteration. Extracts or alterations are subject to approval by the Physikalisch-Technische Bundesanstalt. In case of dispute, the German text shall prevail.
Physikalisch-Technische Bundesanstalt • Bundesallee 100 • 38116 Braunschweig • GERMANY

Ihr Partner für international zertifizierte Lösungen im Explosionsschutz.

Installationsmaterial

- Klemmen- und Abzweigkästen
- Motorschutzschalter bis 63 A
- Sicherheitsschalter 10–180 A (für mittelbare und unmittelbare Abschaltung)
- Steckvorrichtungen
- Steckdosen für Reinräume
- Befehls- und Meldegeräte
- kundenspezifische Befehlsgeber
- Kabelrollen
- Kabelverschraubungen
- Montagmaterial

Explosionsschutz Energieverteilungs-, Schalt- und Steuergerätekombinationen

Kategorie 2 G/D, Zündschutzarten

- Druckfeste Kapselung «d»
- Erhöhte Sicherheit «e»
- Überdruckkapselung «px»

Kategorie 3 G/D, Zündschutzarten

- Nicht-funkend «nA»
- Schwadenschutz «nR»
- Überdruckkapselung «pz»

Kategorien 2 D und 3 D

für staubexplosionsschutzgeschützte Bereiche

- Schutz durch Gehäuse «tD»
- Schutz durch Überdruck «pD»

Zubehör

- Tastatur und Maus
- Bildschirm
- Industrie-PC

Elektrische Heizungen für Industrieanwendungen

- Luft- und Gaserwärmung
- Flüssigkeitsbeheizung
- Reaktorbeheizungen (HT-Anlagen)
- Beheizung von Festkörpern
- Sonderlösungen

Rohr- und Tankbegleitheizungen

- Wärmekabel
 - Wärmekabel mit Festwiderstand
 - mineralisierte Wärmekabel
 - selbstbegrenzende Wärmekabel
- Montagen vor Ort
- Temperaturüberwachungen
 - Thermostate und Sicherheitstemperaturbegrenzer
 - elektronische Temperaturregler und Sicherheitsabschalter

Leuchten

- tragbare Leuchten Kategorien 1, 2 und 3
- Hand- und Maschinenleuchten 6–58 Watt
- Inspektionsleuchten Kategorie 1 (Zone 0)
- Langfeldleuchten 18–58 Watt (auch mit integrierter Notbeleuchtung)
- Strahler
- Sicherheitsbeleuchtung im Ex-Bereich
- Blitzleuchten
- Kesselflanschleuchten

Eigensichere Betriebsmittel für die Mess- und Regeltechnik

- Fernbedienungen zu Temperaturregler
- Digital-Anzeigen
- Trennschaltverstärker
- Transmitterspeisegeräte
- Sicherheitsbarrieren
- Remote I/O (Bussysteme)
- Widerstandsfühler Pt-100 Kategorie 1 G
- Widerstandsfühler Pt-100 Kategorie 2 G

Ihre Abteilung für Explosionsschutz

Wir bieten unseren Kunden einen kompletten Service aus einer Hand: Sonderlösungen basieren auf standardisierten und zertifizierten Baugruppen, Entwicklung, Zertifizierung und Produktion. Wir begleiten Sie von der Idee bis zur Installation und kümmern uns auch um die Ausbildung des Personals.

Votre partenaire pour les solutions certifiées en protection antidéflagrante

Matériel de montage et d'installation

- boîtes à bornes et de jonction
- disjoncteurs-protecteurs jusqu'à 63 A
- interrupteurs de sécurité 10 à 180 A (pour coupure directe ou indirecte)
- connecteurs
- prises de courant pour salles propres
- appareils de commande
- postes de commande selon spécifications client
- dévidoirs de câble
- presse-étoupe
- matériel de montage

Dispositifs antidéflagrants de distribution d'énergie, de couplage et de commande

Catégorie 2 G/D, modes de protection

- enveloppe antidéflagrante «d»
- sécurité augmentée e «e»
- enveloppe en surpression «px»

Catégorie 3 G/D, modes de protection

- ne produisant pas d'étincelles «nA»
- respiration limitée «nR»
- surpression interne «pz»

Catégories 2 D et 3 D

pour zones protégées contre les explosions de poussière

- Protection par enveloppes «tD»
- Protection par surpression «pD»

Accessoires

- clavier et souris
- écran
- PC industriel (ordinateur industriel)

Chauffages électriques pour applications industrielles

- chauffages de l'air et de gaz
- chauffages de liquides
- chauffages à réacteur (thermostables)
- chauffages de corps solides
- solutions spécifiques

Chauffages de conduites et de citernes

- câbles thermoconducteurs
 - câbles chauffants à résistance fixe
 - câbles chauffants à isolation minérale
 - câbles chauffants autolimités
- montage sur site
- contrôle de température
 - thermostats et limiteurs de température de sécurité
 - thermorégulateurs électroniques et rupteur de sécurité

Luminaires

- baladeuses catégories 1, 2 et 3
- luminaires pour machines et baladeuses 6 à 58 watts
- luminaires d'inspection catégorie 1 (zone 0)
- luminaires longitudinaux 18 à 58 watts (aussi avec éclairage de secours intégré)
- projecteurs
- éclairage de secours en zone Ex
- lampes éclair
- luminaires à bride pour chaudières

Matériel électrique à sécurité intrinsèque pour technique de mesure et de régulation

- télécommande de thermorégulateur
- affichage (visuel) numérique
- amplificateurs de sectionneurs
- appareils d'alimentation d'émetteurs
- barrières de sécurité
- remote i/o (systèmes de bus)
- capteurs à résistance Pt-100 catégorie 1 G
- capteurs à résistance Pt-100 catégorie 2 G

Votre service de protection antidéflagrante

Nos offrons à nos clients un service complet d'une seule main: des solutions spécifiques basées sur des blocs standardisés et certifiés, études, développements, certifications et production. Nous vous assistons de l'idée au montage et nous chargeons de la formation de votre personnel.

Your partner for internationally certified solutions in explosion protection

Installation material

- terminals and junction boxes
- motor protecting switches up to 63 A
- safety switches 10 to 180 A (for indirect and direct tripping)
- plug-and-socket devices
- socket outlets for clean rooms
- control and indicating devices
- customized control stations
- cable reels
- cable glands
- fastening material

Explosionproof multipurpose distribution, switching and control units

Category 2 G/D, protection types

- flameproof enclosure «d»
- increased safety «e»
- pressurized enclosure «px»

Category 3 G/D, protection types

- non-sparking «nA»
- restricted breathing enclosure «nR»
- pressurized enclosure «pz»

Categories 2 D and 3 D

for areas at risk of dust explosions

- protection by enclosure «tD»
- type of protection «pD»

Accessories

- keyboard and mouse
- monitor
- industrial PC

Electric heaters for industrial applications

- heating of air and gases
- heating of liquids
- reactor heating systems (HT installations)
- heating of solids
- special solutions

Pipe and tank trace heating systems

- heating cables
 - heating cables with fixed resistors
 - mineral-insulated heating cables
 - self-limiting heating cables
- site installation
- temperature monitoring systems
 - thermostats and safety temperature limiters
 - electronic temperature controllers and safety limiters

Lamps

- portable lamps Categories 1, 2 and 3
- hand-held and machine lamps 6 to 58 W
- inspection lamps Category 1 (Zone 0)
- fluorescent light fixtures 18 to 58 W (also with integrated emergency lighting)
- reflector lamps
- safety lighting for Ex areas
- flasher lamps
- boiler flange lamps

Intrinsically safe devices for instrumentation and control systems

- remote controls for temperature controller
- digital displays
- disconnect amplifiers
- transmitter power packs
- safety barriers
- remote I/O (bus systems)
- resistance temperature detectors Pt-100 Category 1 G
- resistance temperature detectors Pt-100 Category 2 G

Your department for explosion protection

We offer our customers full service from a single source: special solutions based on standardized and certified assemblies, development, certification and production. We remain at your side from the idea right through to installation, and even take care of training your people.

thuba[®]
THE EXPLOSIONPROOFING COMPANY



thuba Ltd.
CH-4015 Basel

Phone	+41 61 307 80 00
Fax	+41 61 307 80 10
E-mail	headoffice@thuba.com
Homepage	www.thuba.com