



**Erdungsüberwachungssystem
EAD 09**

**Dispositif de contrôle de la
mise à la terre EAD 09**

**Earth Monitoring System
EAD 09**

MANUAL

BVS 09 ATEX E 156 X
IECEX BVS 10.0024X



Edition June 2015

Erdungsüberwachungssystem EAD 09

Verhinderung elektrostatischer Aufladungen als Zündquelle

Elektrostatische Aufladung ist in vielen Fällen unmittelbar mit industriellen Prozessen wie beispielsweise dem Umfüllen, dem Entleeren oder dem Befüllen verbunden. Sie kann Störungen und Schäden verursachen und sie kann Brände und Explosionen auslösen. Der entscheidende Faktor bei der Beurteilung der Gefahren durch elektrostatische Aufladung ist die Wahrscheinlichkeit des örtlichen und zeitlichen Zusammentreffens von explosionsfähiger Atmosphäre und gefährlich hoher Aufladung.

Ein solches Zusammentreffen ist dann am wahrscheinlichsten, wenn die Handhabung eines Produktes sowohl zu gefährlich hoher Aufladung als auch zur Bildung einer explosionsfähigen Atmosphäre führt. Dies trifft insbesondere bei der Handhabung von brennbaren Flüssigkeiten wie beispielsweise von Kohlenwasserstoffen oder anderen apolaren Lösemitteln oder von nichtleitfähigen brennbaren Schüttgütern zu. Aber auch leitfähige Stoffe können gefährlich hoch aufgeladen werden, wenn sie in nichtleitfähigen Anlagen verarbeitet werden, oder es betrieblich zu Ladungstrennungen kommt. Ferner können nichtleitfähige Anlagen selbst oder nicht geerdete leitfähige Anlagen gefährlich hoch aufgeladen werden. Beispiele für Brände und Explosionen, die durch statische Elektrizität als Zündquelle verursacht worden sind, reichen vom Befüllen einer Plastikkanne mit Toluol bis zum pneumatischen Befüllen eines grossen



Silos mit brennbarem Schüttgut. Typische weitere Unfallbeispiele sind das Befüllen von Trocknern mit lösemittelfeuchtem Produkt, das Entleeren von Zentrifugen sowie das Entleeren von brennbaren Schüttgütern aus flexiblen Schüttgutbehältern.

Dispositif de contrôle de la mise à la terre EAD 09

Prévention des charges électrostatiques comme source d'allumage

Dans de nombreux cas, les charges électrostatiques sont étroitement liées aux procédés industriels tels que, par exemple, le transvasement, le vidage ou la purge de récipients. Elles sont susceptibles de provoquer des perturbations et des dommages ainsi que de déclencher des incendies et des explosions. Le facteur déterminant d'évaluation des risques découlant des décharges électrostatiques réside dans la probabilité de la présence simultanée spatiale et temporelle d'une atmosphère explosive et d'une accumulation dangereuse de charge.

Une telle présence est des plus probables lorsque la manipulation d'un produit conduit à une charge électrostatique élevée et, en même temps, à la formation d'une atmosphère explosive. Ceci est notamment le cas lors de la manipulation de fluides inflammables tels que, par exemple, d'hydrocarbures ou d'autres solvants apolaires ou encore de matières en vrac inflammables et non-conductrices. Mais les matières conductrices peuvent également être à l'origine de charges dangereusement élevées lorsqu'elles sont traitées dans des installations non-conductrices ou lorsque des séparations de charges sont produites industriellement. De plus, même les installations non-conductrices ou des dispositifs sans mise à la terre peuvent accuser des charges électrostatiques élevées. Nombreux sont les exemples d'incendie et d'explosion dont la source est une charge électrostatique; ils vont du remplissage d'un récipients de toluène en plastique à celui d'un grand silo de produits en vrac inflammables procédé pneumatique. D'autres exemples typiques de source d'accident sont le remplissage de séchoirs avec des produits solvants humides, le vidage de centrifugeuses ainsi que celui de conteneurs

Earth Monitoring System EAD 09

flexibles de matières en vrac inflammables. Prevention of electrostatic charges as ignition source

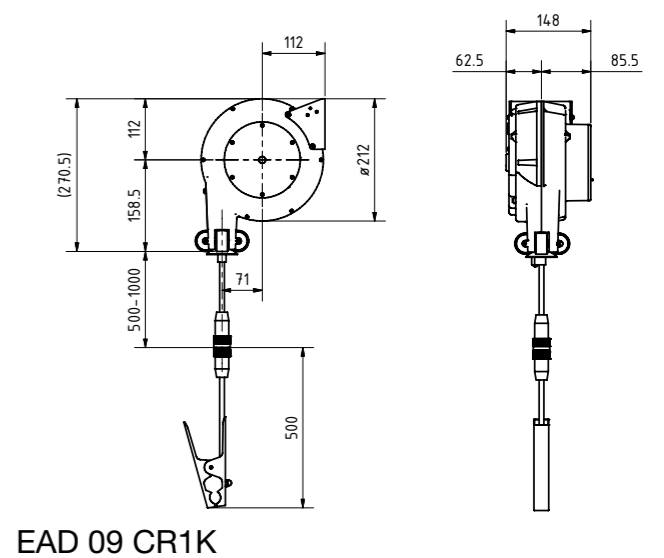
In many cases electrostatic charges are immediately associated with industrial processes such as transferring, emptying or filling. They can not only cause breakdowns and damage, but can also spark off fires and explosions. When assessing hazards due to electrostatic charges, the decisive factor is the probability of the local and temporal concurrence of an explosive atmosphere and a dangerously high charge.

Such a concurrence is most probable when the handling of a product leads to both a dangerously high charge and to the formation of an explosive atmosphere. This applies, in particular, for the handling of flammable liquids such as, for example, hydrocarbons or other non-polar solvents or non-conductive, combustible bulk materials.

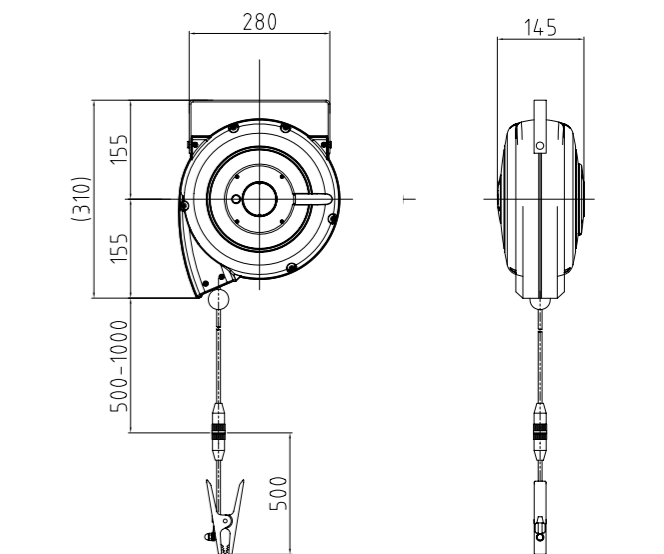
However, conductive materials can also be charged to a dangerously high degree if they are processed in non-conductive installations or if, during operation, a separation of charges occurs. Furthermore, non-conductive installations themselves or conductive installations that are not earthed can be charged to a dangerously high degree. Examples of fires and explosions caused by static electricity as the ignition source range from the filling of a plastic canister with toluene to the pneumatic filling of a large silo with a combustible bulk material. Other typical examples of accidents include the filling of driers with a product that is damp due to solvents, the emptying of centrifuges and the emptying of combustible bulk materials out of flexible bulk material containers.



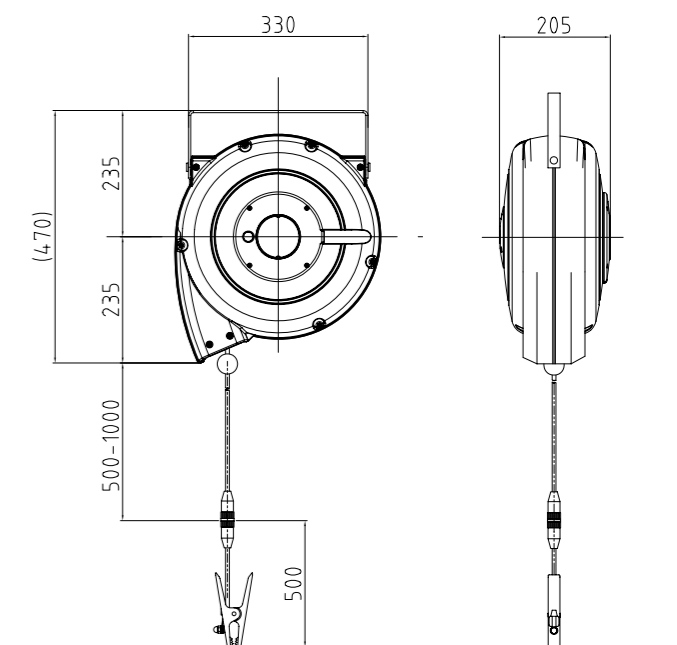
K ... Polyäthylen/polyéthylène/
polyethylene
A ... Aluminium/aluminium



EAD 09 CR1K



EAD 09 CR7K / CR7A



EAD 09 CRXK / CRXA

Anwendung

Um die elektrostatischen Aufladungen als Zündquelle möglichst auszuschliessen, steht eine zweikanalige Erdungsüberwachung zur Verfügung, welche zum einen den Widerstand zwischen dem Erdleiter und einem Potenzialausgleich und zum anderen den richtigen Anschluss der Erdungseinrichtung zuverlässig überwacht.

Zeitweilige Ausgleichverbindungen für mobile Geräte, Behälter und Fahrzeuge

Um eine gefährlich hohe Aufladung zu vermeiden, genügt bereits ein Widerstand zwischen mobilen Geräten, Behältern und Fahrzeugen der Installation von 10^6 Ohm. Vor jeder Tätigkeit, beispielsweise Öffnen von Behältern, Anschliessen der Rohre oder Schläuche zum Befüllen oder Entleeren, sind die mobilen Geräte, Behälter und Fahrzeuge mit einem Potenzialausgleichsleiter zu erden, so dass der Widerstand zwischen dem zu erdenden Gerät und dem Potenzialausgleich oder gegebenenfalls einer Ladungsbrücke 10^6 Ohm zuverlässig unterschreitet – und in der Praxis auf kleine einstellbare Werte reduziert.

Die zeitweilige Ausgleichverbindung darf nicht vor Abschluss aller Tätigkeiten entfernt werden. Es wird empfohlen, dass ein Überwachungssystem mit einer Verriegelungen das Beschicken oder das Entnehmen von Flüssigkeiten oder Schüttgütern bei nicht angeschlossener oder nicht wirksamer Ausgleichsverbindung verhindert.

Das Erdungsüberwachungssystem weist zusätzliche Vorteile auf, wenn Beschichtungen oder Farbanstriche an zu erdenden Geräten, Fässern oder Behältern Zweifel an der wirksamen Ausgleichsverbindung aufkommen lassen.

Organisatorische Massnahmen und Missbrauch beim Anbringen der zeitweiligen Ausgleichsverbindung

Das korrekte Anbringen der Erdungszange am Gerät oder Fahrzeug ist weitgehend von organisatorischen Massnahmen abhängig. Das Überwachungssystem kann einen Missbrauch nicht erkennen, weil ein mobiles Gerät oder Fahrzeug nicht von anderen metallischen Teilen unterschieden werden kann. Besteht die Gefahr von missbräuchlich eingesetzten Überwa-

chungssystemen, kann anstelle einer Erdungszange auch ein codierter Stecker mit Gerätesteckdose eingesetzt werden. In diesen Fällen schaltet das Freigabe-Relais nur, wenn der Stecker mit dem entsprechenden Gerät korrekt eingesetzt wird.

Zubehör

In Fällen bei denen das Auswertegerät im Elektroraum installiert wird, kann vor Ort eine zusätzliche Anzeige mit einer explosionsgeschützten Blitzleuchte oder einer Meldeleuchte (explosionsgeschützte Befehlsgeber) angezeigt werden.

Applcation

Pour exclure les charges sources d'allumage dans toute la mesure possible, il existe un dispositif de contrôle de la mise à la terre à deux voies dont l'une contrôle la résistance entre la mise à la terre et la liaison équipotentielle et l'autre vérifie la connexion correcte de la prise de terre.

Double connexion équipotentielle pour appareils mobiles, conteneurs et véhicules

Afin d'éviter une charge élevée et dangereuse, une résistance de 10^6 ohms disposée entre deux appareils mobiles, conteneurs ou véhicules suffit. Avant chaque action, les installations doivent être mises à la terre au moyen d'une liaison équipotentielle de manière à ce que la résistance de l'appareil et la liaison équipotentielle ou une éventuelle charge résiduelle reste dans tous les cas inférieurs à 10^6 ohms – et dans la pratique soit ramenée à une valeur d'un seul chiffre. La double connexion équipotentielle ne doit pas être retirée avant la fin des activités. Il est recommandé d'appliquer un système de contrôle disposant d'un verrouillage évitant le chargement et le déchargement de fluides ou de matières en vrac en cas de liaison équipotentielle non connectée ou imparfaite.

Le dispositif de contrôle de la mise à la terre présente de plus des avantages lorsqu'un revêtement ou une couche de peinture des appareils, récipients ou conteneurs laissent des doutes quant à l'efficacité de la liaison équipotentielle.

Mesures d'organisation et erreur d'installation de la connexion équipotentielle provisoire

La fixation correcte de la pince de mise à la terre à l'appareil ou au véhicule dépend largement des mesures d'organisation. Le système de contrôle n'est pas en mesure de repérer une erreur, un appareil mobile ou un véhicule ne se distinguant pas d'autres éléments métalliques. Afin d'éviter une erreur de connexion du système de contrôle, il est possible, au lieu de la pince de fixation, d'utiliser une fiche codée avec prise mobile de connecteur. Dans ce cas, le relais de libération ne s'enclenche que si la fiche est connectée correctement à l'appareil.

Accessoire

Si l'appareil évaluateur est installé dans le local électrotechnique, un dispositif d'alerte externe avec feu à éclats antidéflagrant ou voyant de signalisation (émetteur d'ordres antidéflagrant) est recommandé.

Application

In order to exclude electrostatic charges as ignition source as far as possible, a two-channel earth monitoring unit, which, on the one hand, reliably monitors the resistance between the earth conductor and a potential equalization and the correct connection of the earthing device, on the other hand, is available.

Temporary equalizer connections for mobile equipment, containers and vehicles

A resistance of $10^6 \Omega$ between mobile equipment, holding tanks and vehicles of the installations is sufficient to prevent a dangerously high charge. Before each operation, e.g. the opening of tanks, the connection of pipes or hoses for filling or emptying, the mobile equipment, tanks and vehicles shall be earthed by means of a potential equalization conductor so that the resistance between the equipment to be earthed and the potential equalization or, if applicable, a charge bridge is less than $10^6 \Omega$ and, in practice, is reduced to low, single-digit values.

The temporary equalizer connection must not be removed until all operations have been completed. The use of a monitoring system with an

interlock is recommended to prevent the loading or unloading of liquids or bulk materials if there is no equalizer connection or if it is not effective. The earth monitoring system has additional advantages if coatings or coats of paint on the equipment, barrels or tanks give reason to doubt the effectiveness of the equalizer connections.

Organisational measures and misuse when installing the temporary equalizer connection

The correct connection of the earth clamp to the apparatus or vehicle is dependent on organisational measures. The monitoring system cannot detect any misuse, because it is not possible to distinguish a mobile apparatus or vehicle from other metallic parts. If there is a risk of monitoring systems being used incorrectly, a coded plug with an apparatus socket can be used instead of an earth clamp. In these cases, the enabling relay only operates if the plug is being used correctly with the respective apparatus.

Accessories

In cases where the evaluating device is installed in the control room, an additional signal can be given locally by means of an explosion-protected flashing light or signal lamp (explosion-protected control device).



Technische Daten / Caractéristiques techniques / Technical data

Zündschutzart (Gas) / Mode de protection (gaz) / Type of protection (gas)

Auswertegerät / évaluateur / evaluation unit EAD 09	⊕ II (1)G [Ex ia Ga] IIB/IIC
	⊕ II 3 (1)G Ex nA nC [ia Ga] IIB/IIC T4 Gc
Leitungsroller / enrouleur de cordon / cable reel EAD 09 CR	⊕ II 2(1)G Ex ia [ia Ga] IIB/IIC T6 Gb
Erdungszange / pince de mise à la terre / earth clamp EAD 09 CL	⊕ II 1G Ex ia IIB/IIC T6 Ga

Zündschutzart (Staub) / Mode de protection (poussière) / Type of protection (dust)

Auswertegerät / évaluateur / evaluation unit EAD 09	⊕ II (1)D [Ex ia Da] IIIC
Leitungsroller / enrouleur de cordon / cable reel EAD 09 CR	⊕ II 2(1)D Ex ia [ia Da] IIIC T85°C Db
Erdungszange / pince de mise à la terre / earth clamp EAD 09 CL	⊕ II 1D Ex ia IIIC T85°C Da

EG-Baumusterprüfbescheinigung / Attestation CE d'examen de type / EC-Type Examination Certificate BVS 09 ATEX E 156 X

Internationale Zulassungen / Homologations internationales / International certifications IECEx BVS 10.0024X

Spannungen / Tensions / Voltages 230 V AC, 50 Hz

Zulässige Umgebungstemperatur / Température ambiante admise / Permissible ambient temperature
 -30°C bis/à/to 60°C (Auswertegerät, Electronic evaluation, Evaluation electronics)
 -40°C bis/à/to 60°C (Kabelrolle und Zange, Enrouleur et pince, cable reel and clamp)

Bezeichnung / Désignation / Unit	Typ / Type	Kabellänge / Longueur du cordon / Cable length	Abmessungen / Dimension / H B T / L/W P/D
----------------------------------	------------	--	---

Leitungsroller, Auswertelektronik und Steuerungen / Enrouleur de cordon, électronique d'évaluation et de commande / Cable reels, evaluation electronics and controls

Leitungsroller / Enrouleur de cordon / cable reel EAD09 CR1K max. 8 m

Leitungsroller / Enrouleur de cordon / cable reel EAD09 CR7K / CR7A max. 10 m

Leitungsroller / Enrouleur de cordon / cable reel EAD09 CRXK / CRXA max. 25 m

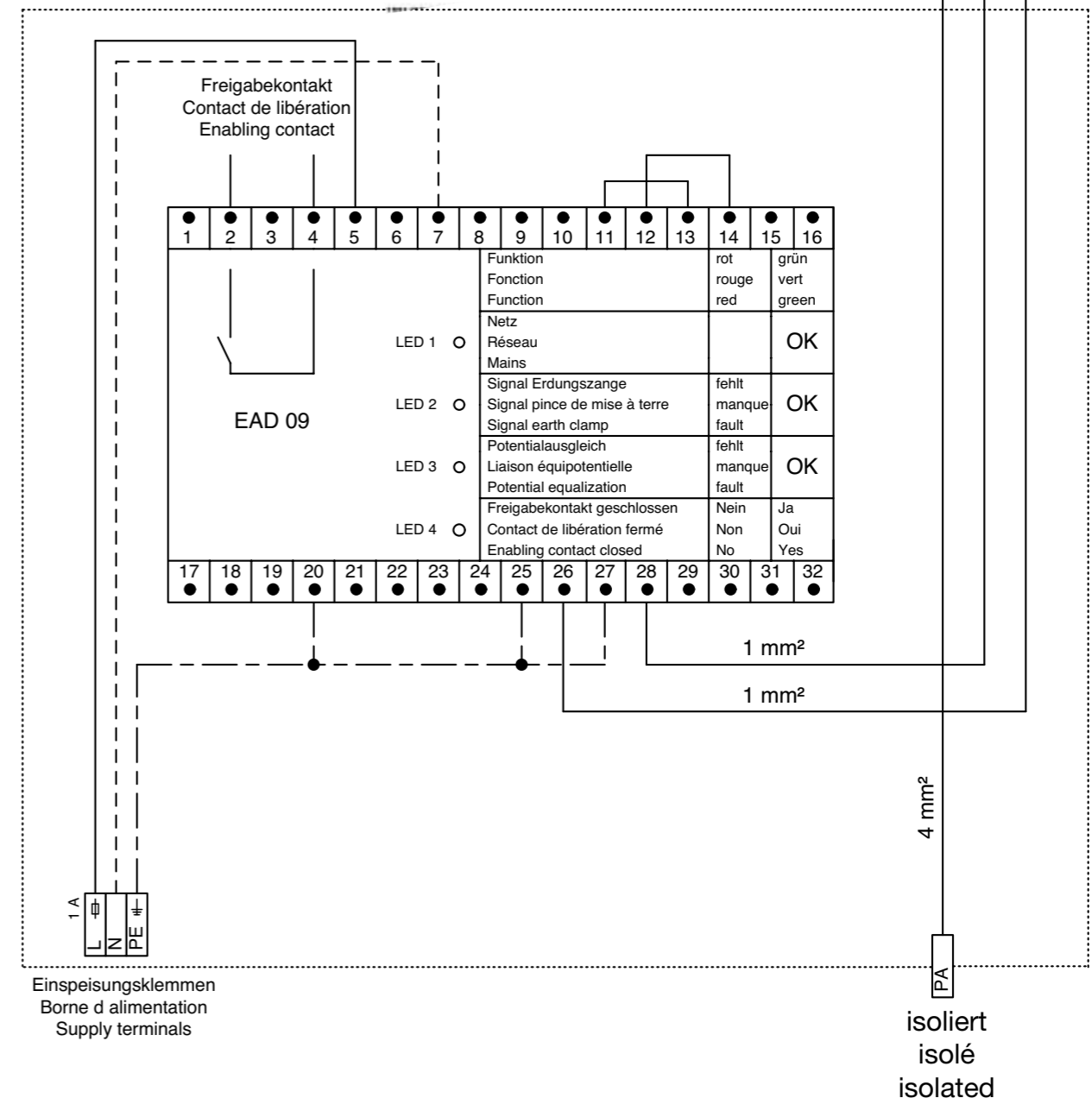
Kabel (Kabelmantel gelb/grün) / câble (gainage jaune/vert) / cable (cable sheath yellow/green) 4 mm² + 2 · 1 mm² EPR/PUR

Erdungsüberwachung / Contrôle de mise à la terre / Earth monitoring unit EAD09 DIN Schienengerät / rail appareil / rail mounting 115 44 100

Ex-Steuerung / Commande Ex / Ex-controls 271 135 136
 Ex nA nC [ia Ga] IIB/IIC T4 Gc, PTB 07 ATEX 1014
 Polyestergehäuse / Boîtier polyester / Polyester enclosure IP 66



Leitungslänge siehe 4.2.1
 Longueur du cordon voir 4.2.1
 cable length see 4.2.1



Ex-Erdungsüberwachung für zeitweilige Ausgleichverbindungen

Zielgruppe

Erfahrene Elektrofachkräfte gemäss Betriebs-sicherheitsverordnung und unterwiesene Personen.

Inhalt

1. Sicherheitshinweise
2. Normenkonformität
3. Technische Daten
4. Installation
5. Inspektion, Wartung und Instandhaltung
6. Entsorgung

1. Sicherheitshinweise

Das Erdungsüberwachungssystem EAD 09 darf nur zur Erstellung und Überwachung zeitweiliger Ausgleichverbindungen bestimmungsgemäss und im unbeschädigten Zustand eingesetzt werden.

Das komplette System besteht aus:

- einem zugehörigen Betriebsmittel, dem Auswertegerät EAD 09, welches entweder in ein Gehäuse der Zündschutzart «nA» oder «d» eingebaut ist, oder ausserhalb des explosionsgefährdeten Bereiches installiert wird.
- einem Leitungsroller EAD 09 CR, welcher in den Zonen 1 und 2 bzw. 21 und 22 installiert werden darf.
- einer Erdungszange EAD 09 CL, welche in den Zonen 0 und 20 eingesetzt werden darf.

Beachten Sie bei allen Arbeiten die nachfolgenden Sicherheitshinweise in dieser Betriebsanleitung, die wie dieser Text in Kursivschrift gefasst sind!

Dispositif Ex de contrôle de la mise à terre pour appareils mobiles, conteneurs et véhicules

Groupe ciblé

Électriciens expérimentés selon la réglementation pour la sécurité et la santé et personnel instruit.

Sommaire

1. Sécurité
2. Conformité aux normes
3. Caractéristiques techniques
4. Installation
5. Inspection, entretien et remise en état
6. Élimination

1. Sécurité

Le dispositif Ex de contrôle de la mise à terre EAD 09 ne doit être utilisé que pour établir et contrôler temporairement la liaison équipotentielle, ceci uniquement de manière conforme aux prescriptions et en parfait état.

Le dispositif complet se compose de:

- un élément associé, l'évaluateur EAD 09, intégré dans une enveloppe du mode de protection «nA» ou «d», ou placé à l'extérieur de l'atmosphère explosive.
- un enrouleur EAD 09 CR pouvant être installé dans les zones 1 et 2, à savoir 21 et 22.
- une pince de mise à terre EAD 09 CL pouvant être appliquée dans les zones 0 et 20.

Lors de l'usage du dispositif, il y a lieu d'observer les indications ci-après de la présente notice ayant trait à la sécurité et imprimées en italique!

Ex earth monitoring device for temporary equalizing connections

Target group:

Experienced electricians as defined by the German Industrial Safety Regulations (BetrSichV) or equivalent legislation in other countries and properly instructed personnel.

Content

1. Safety instructions
2. Conformity with standards
3. Technical data
4. Installation
5. Inspection, servicing and maintenance
6. Disposal

1. Safety instructions

The earth monitoring device EAD 09 shall only be used for the creation and monitoring of temporary equalizing connections and for the intended purpose and in an undamaged state.

The complete system is made up of:

- an associated apparatus, the evaluation device EAD 09, that is either built into an enclosure in the type of protection «nA» or «d» or installed outside the hazardous area.
- a cable reel EAD 09 CR, that can be installed in Zones 1 and 2 or 21 and 22 respectively.
- an earth clamp EAD 09 CL, that may be used in Zones 0 and 20.

Whenever work is carried out, the following safety instructions that, like this text, are set in italics shall be observed!



2. Normenkonformität

Der Leitungsroller entspricht den Anforderungen der EN 1127-1 «Grundlagen und Methodik», EN 60079-0 «Allgemeine Bestimmungen», der EN 60079-11/EN 61241-11 «Eigensicherheit», EN 60079-26 «Betriebsmittel mit Geräteschutzniveau (EPL) Ga» und der EN 60079-15 «Zündschutzart n». Das System wurde entsprechend dem Stand der Technik und gemäss ISO 9001:2008 entwickelt, gefertigt und geprüft.

Beim Einbau des zugehörigen Betriebsmittels – dem Auswertegerät EAD 09 – können zusätzliche Zündschutzarten zum Einsatz gelangen. In diesen Fällen sind die jeweiligen Betriebsanleitungen der Steuerungen zu konsultieren.

3. Technische Daten

3.1 Kennzeichnung

3.1.1 Auswertegerät EAD 09

Gas $\text{Ex II (1)G [Ex ia Ga] IIB/IIC}$
 $\text{Ex II 3(1)G Ex nA nC [ia Ga] IIB/IIC T4 Gc}$
 Staub $\text{Ex II (1)D [Ex ia Da] IIIC}$

3.1.2 Leitungsroller EAD 09 CR

Gas $\text{Ex II 2(1)G Ex ia [ia Ga] IIB/IIC T6 Gb}$
 Staub $\text{Ex II 2(1)D Ex ia [ia Da] IIIC T85°C Db}$

3.1.3 Erdungszange EAD 09 CL

Gas $\text{Ex II 1G Ex ia IIB/IIC T6 Ga}$
 Staub $\text{Ex II 1D Ex ia IIIC T85°C Da}$

3.2 Bescheinigungen

EG-Baumuster- prüfbescheinigung	BVS 09 ATEX E 156 X
IECEX Scheme	IECEX BVS 10.0024 X

3.3 Elektrische Daten

Nennspannung	230 Volt AC, 50/60 Hz 115 Volt AC, 50/60 Hz
Freigabekontakt Relais	230 VAC, 3 A 220 VDC, 0,13 A 110 VDC, 0,3 A 30 VDC, 3 A

2. Conformité aux normes

L'enrouleur répond aux exigences des normes EN 1127-1 «Concepts de base et méthodologie», EN 60079-0 «Règles générales», EN 60079-11/EN 61241-11 «Sécurité intrinsèque», EN 60079-26 «Matériel et niveau de protection (EPL) Ga» ainsi que EN 60079-15 «Mode de protection n». Le dispositif a été conçu, fabriqué et testé selon l'état actuel de la technique et conformément à la norme ISO 9001:2008.

Lors du montage du élément associé en question – l'appareil externe EAD 09 – des modes de protection complémentaires peuvent survenir; il y a lieu dans de tels cas de consulter les modes d'emploi des commandes correspondantes.

3. Caractéristiques techniques

3.1 Signalétique

3.1.1 Évaluateur EAD 09

Gaz $\text{Ex II (1)G [Ex ia Ga] IIB/IIC}$
 $\text{Ex II 3(1)G Ex nA nC [ia Ga] IIB/IIC}$
 T4 Gc
 Poussière $\text{Ex II (1)D [Ex ia Da] IIIC}$

3.1.2 Enrouleur EAD 09 CR

Gaz $\text{Ex II 2(1)G Ex ia [ia Ga] IIB/IIC T6 Gb}$
 Poussière $\text{Ex II 2(1)D Ex ia [ia Da] IIIC T85°C Db}$

3.1.3 Pince de mise à terre EAD 09 CL

Gaz $\text{Ex II 1G Ex ia IIB/IIC T6 Ga}$
 Poussière $\text{Ex II 1D Ex ia IIIC T85°C Da}$

3.2 Attestations

Attestation CE	
examen de type	BVS 09 ATEX E 156 X
Schémas IECEX	IECEX BVS 10.0024 X

3.3 Grandeurs électriques

Tension nominale	230 Volt AC, 50/60 Hz 115 Volt AC, 50/60 Hz
Relais de libération	230 VAC, 3 A 220 VDC, 0,13 A 110 VDC, 0,3 A 30 VDC, 3 A

2. Conformity with standards

The cable reel meets the requirements of EN 1127-1 «Basic concepts and methodology», EN 60079-0 «General Requirements», EN 60079-11/EN 61241-11 «Intrinsic Safety», EN 60079-26 «Equipment with equipment protection level (EPL) Ga» and EN 60079-15 «Type of protection n». The system was designed, manufactured and tested in accordance with state-of-the-art engineering practice and ISO 9001:2008.

When installing the associated apparatus – the evaluation device EAD 09 – additional types of protection might apply. In these cases, it is necessary to consult the respective manuals for the controls.

3. Technical data

3.1 Marking

3.1.1 Evaluation device EAD 09

Gas $\text{Ex II (1)G [Ex ia Ga] IIB/IIC}$
 $\text{Ex II 3(1)G Ex nA nC [ia Ga] IIB/IIC T4 Gc}$
 Dust $\text{Ex II (1)D [Ex ia Da] IIIC}$

3.1.2 Cable reel EAD 09 CR

Gas $\text{Ex II 2(1)G Ex ia [ia Ga] IIB/IIC T6 Gb}$
 Dust $\text{Ex II 2(1)D Ex ia [ia Da] IIIC T85°C Db}$

3.1.3 Earth clamp EAD 09 CL

Gas $\text{Ex II 1G Ex ia IIB/IIC T6 Ga}$
 Dust $\text{Ex II 1D Ex ia IIIC T85°C Da}$

3.2 Certification

EC-Type Examination	
Certificate	BVS 09 ATEX E 156 X
IECEX Scheme	IECEX BVS 10.0024 X

3.3 Electrical data

Rated voltage	230 Volt AC, 50/60 Hz 115 Volt AC, 50/60 Hz
---------------	--

Enabling contact relay	230 VAC, 3 A 220 VDC, 0.13 A 110 VDC, 0.3 A 30 VDC, 3 A
------------------------	--

3.4 Querschnitt Potentialausgleich

Leiterquerschnitt	Standard 4 mm ²
je nach Ausführung	1 bis 6 mm ² zulässige Querschnitte

3.5 Eigensicherer Stromkreis

Max. Ausgangsspannung	U _o = 4.7 VDC
Max. Ausgangsstrom	I _o = 320 mA
Innere Kapazität	C _i = vernachlässigbar
Innere Induktivität	L _i = vernachlässigbar

Werte für die äussere Induktivität und die äussere Kapazität:

Gasgruppe IIC		
äussere Induktivität Lo (μH)	590	500
äussere Kapazität Co (μF)	1,4	1,6

Tabelle 1

Gasgruppe IIB und Staubgruppe III			
äussere Induktivität Lo (μH)	2500	2000	500
äussere Kapazität Co (μF)	5,6	6,6	13

Tabelle 2

Standardkabel (Lieferumfang thuba)	
Induktivität Lo (μH) abgewickelt	159 μH/100 m
Induktivität Lo (μH) gewickelt	2200 μH/100 m
äussere Kapazität Co (μF)	0,015 μF/100 m

Tabelle 3

3.6 Umgebungstemperatur

zul. Umgebungstemperatur -30°C bis 60°C

3.7 IP-Schutzart

Auswertegerät EAD 09	IP 20 (ohne Gehäuse)
Auswertegerät EAD 09 in Steuerung integriert	IP 66 (siehe separate Betriebsanleitung)
Leitungsroller	IP 54 bzw. IP 65

3.4 Section liaison équipotentielle

Section conducteur	standard 4 mm ²
Selon exécution	1 à 6 mm ² sections admises

3.5 Circuits électriques à sécurité intrinsèque

Tension max. de sortie	U _o = 4.7 VDC
Courant max. de sortie	I _o = 320 mA
Capacité interne	C _i = négligeable
Inductance interne	L _i = négligeable

Grandeurs d'inductance et de capacité externes:

Groupe Gaz IIC		
Inductance externe Lo (μH)	590	500
Capacité externe Co (μF)	1,4	1,6

Tableau 1

Groupe Gaz IIB et groupe Poussière III			
Inductance externe Lo (μH)	2500	2000	500
Capacité externe Co (μF)	5,6	6,6	13

Tableau 2

Cordon standard (fourniture thuba)	
Inductance Lo (μH) déroulé	159 μH/100 m
Inductance Lo (μH) enroulé	2200 μH/100 m
Capacité externe Co (μF)	0,015 μF/100 m

Tableau 3

3.6 Température ambiante

Température ambiante adm. -30° C à 60° C

3.7 Indice de protection IP

Évaluateur EAD 09	IP 20 (sans boîtier)
Évaluateur EAD 09 intégré dans la commande	IP 66 (c. f. mode d'emploi séparé)
Enrouleur	IP 54, à savoir IP 65

3.4 Cross section of potential equalization

Conductor cross section	standard 4 mm ²
dep. on version	1 to 6 mm ² permissible cross sections

3.5 Intrinsically safe circuit

Max. output voltage	U _o = 4.7 VDC
Max. output current	I _o = 320 mA
Internal capacitance	C _i = negligible
Internal inductance	L _i = negligible

Values for the external inductance and the external capacitance:

Gas group IIC		
External inductance Lo (μH)	590	500
External capacitance Co (μF)	1.4	1.6

Table 1

Gas group IIB and dust group III			
External inductance Lo (μH)	2500	2000	500
External capacitance Co (μF)	5.6	6.6	13

Table 2

Standard cable (included in delivery thuba)	
Inductance Lo (μH) unwound	159 μH/100 m
Inductance Lo (μH) wound	2200 μH/100 m
External capacitance Co (μF)	0.015 μF/100 m

Table 3

3.6 Ambient temperature

Perm. ambient temperature -30°C to 60°C

3.7 IP degree of protection

Evaluation device EAD 09	IP 20 (without enclosure)
Evaluation device EAD 09 integrated in controls	IP 66 (see separate manual)
Cable reel	IP 54 or IP 65

3.8 Typenschlüssel

3.8.1 Auswertegerät
(zugehöriges Betriebsmittel)

Auswertegerät EAD 09 ... (Nennspannung)

3.8.2 Leitungsroller

Leitungsroller EAD 09 CR.K .. (Typ, Werkstoff und Kabel in Meter)

EAD 09 CR1K ..

EAD 09 CR7K .. / CR7A ..

EAD 09 CRXK .. / CRXA ..

(«K» Kunststoff oder «A» Aluminium)

3.8.3 Erdungszange

Erdungszange EAD 09 CL

4. Installation

Für das Errichten und Betreiben sind die allgemeinen Regeln der Technik, die EN 60079-14 «Projektierung, Auswahl und Errichtung elektrischer Anlagen», nationale Vorschriften und diese Betriebsanleitung massgebend.

4.1 Qualifikation des Errichters

Die Errichtung und Erstprüfung der Anlagen darf nur von erfahrenem Personal ausgeführt werden, dem bei der Ausbildung auch Kenntnisse über die verschiedenen Zündschutzarten und Installationsverfahren, einschlägigen Regeln und Vorschriften sowie die allgemeinen Grundsätze der Bereichseinteilung vermittelt wurden. Eine angemessene Weiterbildung oder Schulung ist vom Personal regelmässig durchzuführen.

4.2 Elektrische Anschlüsse

Die Anschlüsse müssen gemäss dem mitgelieferten Schema erstellt werden.

4.2.1 Eigensicherer Stromkreis

Die den äusseren Induktivitäten und Kapazitäten zugeordneten Werte gemäss den Tabellen 1 und 2 (siehe Abschnitt 3.5 dieser Betriebsanleitung) müssen zwingend eingehalten werden.

3.8 Code signalétique

3.8.1 Évaluateur
(élément associé)

Évaluateur EAD 09 ... (tension nominale)

3.8.2 Enrouleur

Enrouleur EAD 09 CR.K .. (type, matériel et cordon en mètres)

EAD 09 CR1K ..

EAD 09 CR7K .. / CR7A ..

EAD 09 CRXK .. / CRXA ..

(«K» plastique ou «A» aluminium)

3.8.3 Pince de mise à terre

Pince de mise à terre EAD 09 CL

4. Installation

Les règles techniques généralement reconnues, la norme EN 60079-14 «Conception, sélection et construction des installations électriques», les prescriptions nationales et le présent manuel sont déterminantes pour l'installation et le service.

4.1 Qualification de l'installateur

Le montage et le premier contrôle de l'installation doivent être effectués par un personnel qualifié et expérimenté disposant tant de la formation que de l'expérience nécessaires et ayant connaissance des différents modes de protection et des procédés de montage, des règles et prescriptions déterminantes ainsi que des règles générales de la répartition en zones. Il y a lieu de veiller à une formation et un perfectionnement régulier du personnel.

4.2 Connexions électriques

Les connexions doivent être effectuées conformément au schéma fournit lors de la livraison.

4.2.1 Circuit électrique à sécurité intrinsèque

Les grandeurs des inductances et capacités externes figurant aux tableaux 1 et 2 (c.f. alinéa 3.5 ci-dessus) doivent être impérativement respectées.

3.8 Type code

3.8.1 Evaluation device
(associated apparatus)

Evaluation device EAD 09 ... (rated voltage)

3.8.2 Cable reel

Cable reel EAD 09 CR.K .. (Type, material and cable in meters)

EAD 09 CR1K ..

EAD 09 CR7K .. / CR7A ..

EAD 09 CRXK .. / CRXA ..

(«K» Plastic or «A» aluminium)

3.8.3 Earth clamp

Earth clamp EAD 09 CL

4. Installation

The generally recognized rules of engineering, EN 60079-14 «Electrical installations design, selection and erection», national regulations and the instructions set out in this Manual apply for the installation and operation.

4.1 Qualification of installer

The installation and initial inspection of installations shall only be carried out by experienced personnel who have been taught about the various types of protection and installation methods, relevant rules and regulations and the general principles of the classification of areas during training. Appropriate further training or training sessions shall be carried out by personnel on a regular basis.

4.2 Electrical connections

Connections shall be made in accordance with the supplied circuit diagram.

4.2.1 Intrinsically safe circuit

It is absolutely essential to adhere to the values for the external inductances and capacitances stated in Tables 1 and 2 (see Section 3.5 of this manual).



Anmerkung:

Das Kabel (Länge 5 m) zwischen Auswertegerät (zugehöriges elektrisches Betriebsmittel) und Leitungsroller ist im Lieferumfang enthalten. Andere Längen sind auf Anfrage erhältlich.

Gasgruppe IIC

Diese ergeben für das mitgelieferte Standardkabel und die Gasgruppe IIC gemäss Tabelle 1 die folgende Leitungslängen:

- zwischen Auswertegerät (zugehörigem elektrischen Betriebsmittel) und dem Leitungsroller max. 100 m und für den Leitungsroller max. 20 m.
- zwischen Auswertegerät (zugehörigem elektrischem Betriebsmittel) und dem Leitungsroller max. 240 m und für den Leitungsroller max. 10 m.

Gasgruppe IIB und Staubgruppe III

Diese ergeben für das mitgelieferte Standardkabel und die Gasgruppe IIB gemäss Tabelle 2 die folgende Leitungslängen:

- zwischen Auswertegerät (zugehörigem elektrischem Betriebsmittel) und dem Leitungsroller max. 500 m und für den Leitungsroller max. 20 m.

4.2.2 Funktionen

Das Auswertegerät ist mit vier LED's ausgerüstet, welche entweder grün oder grün/rot aufleuchten. Der Freigabekontakt schaltet nur dann, wenn sämtliche überwachten Bedingungen zutreffen.

Funktion	rot	grün
LED 1 Netz		okay
LED 2 Signal Erdungszange	fehlt	okay
LED 3 Potentialausgleich	fehlt	okay
LED 4 Freigabekontakt geschlossen	nein	ja

Die Messung sämtlicher Werte kann bis zu 8 Sekunden beanspruchen. Der Freigabekontakt schaltet erst, wenn sämtliche Messungen mit positivem Resultat abgeschlossen sind.

Remarque:

Le cordon (longueur 5 m) reliant l'évaluateur et (élément électrique associé) et l'enrouleur est compris dans la livraison. D'autres longueurs sont disponibles sur demande.

Groupe Gaz IIC

Ces grandeurs donnent les longueurs suivantes de lignes standard et pour le groupe Gaz IIC selon le tableau 1:

- max. 100 m entre l'évaluateur (élément électrique associé) et l'enrouleur et max. 20 m pour l'enrouleur.
- max. 240 m entre l'évaluateur (élément associé électrique) et l'enrouleur et max. 10 m pour l'enrouleur.

Groupe Gaz IIB et Groupe Poussière III

Ces grandeurs donnent les longueurs suivantes de lignes standard et pour le groupe Gaz IIB selon tableau 2:

- max. 500 m entre l'évaluateur (élément associé électrique) et l'enrouleur et max. 20 m pour l'enrouleur.

4.2.2 Fonctions

L'évaluateur est équipé de quatre diodes LED s'allumant soit en vert soit en vert/rouge. Le contact de libération ne s'ouvre que lorsque toutes les conditions de contrôle sont établies.

Fonction	rouge	vert
LED 1 Réseau		O.K.
LED 2 Signal pince de mise à terre	manque	O.K.
LED 3 Liaison équipotentielle	manque	O.K.
LED 4 Contact de libération fermé	non	oui

L'évaluation peut nécessiter jusqu'à 8 secondes. Le contact de libération ne s'ouvre que lorsque toutes les évaluations fournissent un résultat positif.

NOTE:

The cable (length 5 m) between the evaluating device (associated electrical apparatus) and the cable reel is included in the scope of delivery. Other lengths are available upon request.

Gas group IIC

In accordance with Table 1, the following cable lengths apply for the supplied standard cable and gas group IIC:

- max. 100 m between the associated apparatus and the cable reel and max. 20 m for the cable reel.
- max. 240 m between the associated apparatus and the cable reel and max. 10 m for the cable reel.

Gas group IIB and dust group III

In accordance with Table 2, the following cable lengths apply for the supplied standard cable and gas group IIB:

- max. 500 m between the evaluating device (associated electrical apparatus) and the cable reel and max. 20 m for the cable reel.

4.2.2 Functions

The evaluation device is fitted with four LEDs that light up green or green/red. The enabling contact only switches if all the monitored conditions apply.

Function	red	green
LED 1 mains		OK
LED 2 signal earth clamp	fault	OK
LED 3 potential equalization	fault	OK
LED 4 enabling contact closed	no	yes

The measurement of all the values can take up to 8 seconds. The enabling contact does only switch if the results of all the measurements are positive.

4.3 Anschluss an den Potentialausgleich

Die Leitungsroller sind dauerhaft mit dem Potentialausgleich zu verbinden. Die Anschlussstelle ist zu kennzeichnen. Beim Anschluss sind besondere externe Einflüsse (beispielsweise Korrosion, Vibrationen etc.) durch die Werkstoffwahl und Zusatzmassnahmen sicherzustellen.

Der Anschluss des Potentialausgleichs ist gemäss den Errichtungsbestimmungen im Anwenderland zu errichten (EN 60364-5-54 bzw. VDE 0100 Teil 540).

4.4 Elektrostatik

Die Kunststoffgehäuse der Leitungsroller sind mit einem Warnschild ausgerüstet:

WARNUNG – GEFAHR DURCH ELEKTROSTATISCHE ENTLADUNGEN – SIEHE BETRIEBSANLEITUNG.

Das äussere Gehäuse der Leitungsroller darf nur mit einem feuchten Tuch gereinigt werden.

Das Herausziehen des Erdungskabel aus dem Leitungsroller führt nicht zu elektrostatischen Aufladungen.

4.5 Errichtung des Auswertegerät im explosionsgefährdeten Bereich

Das Auswertegerät wird für die Errichtung in explosionsgefährdeten Bereichen als komplette verdrahtete Steuereinheit geliefert. In diesen Fällen ist die Betriebsanleitung der Steuereinheit in den Zündschutzarten «nA» oder «d» integrierender Bestandteil dieser Betriebsanleitung.

4.6 Erstprüfung

Nach Fertigstellung der Errichtung ist eine Erstprüfung und eine Funktionskontrolle durchzuführen, welche dokumentiert werden muss.

4.3 Raccordement à la liaison équipotentielle

L'enrouleur doit être relié de manière durable à la liaison équipotentielle. Le point de connexion doit être signalé. Il y a lieu, lors du raccordement, de tenir compte des influences externes (par exemple: corrosion, vibrations, etc.) découlant de la sélection du matériau et d'assurer les mesures complémentaires appropriées.

La connexion de la liaison équipotentielle doit être effectuée conformément aux prescriptions en vigueur dans le pays d'application (EN 60364-5-54, à savoir VDE 0100, Partie 540).

4.4 Électrostatique

Le boîtier en plastique doit être muni d'un signal de danger:

ATTENTION – DANGER DE DÉCHARGE ÉLECTROSTATIQUE – CONSULTER LE MODE D'EMPLOI.

L'enveloppe externe de l'enrouleur doit uniquement être nettoyé au moyen d'un chiffon humide.

Le fait de tirer le cordon hors de l'enrouleur n'entraîne pas de charge électrostatique.

4.5 Mise en place de l'évaluateur en atmosphère explosive

Pour la mise en place de l'évaluateur en atmosphère explosive, celui-ci est livré sous forme d'unité de commande avec filerie complète. Dans ce cas, le mode d'emploi de l'unité de commande en mode de protection «nA» ou «d» fait partie intégrante du manuel d'utilisation.

4.6 Contrôle initial

Un contrôle initial et une vérification du fonctionnement doivent être effectués après la mise en place; ce contrôle doit faire l'objet d'un document approprié.

4.3 Connection to potential equalization

The cable reels shall be connected permanently to the potential equalization. The connection point shall be marked. During connection, specific external influences (e.g. corrosion, vibrations, etc.) shall be precluded by the choice of material and additional measures.

Connection of the potential equalization shall be carried out in accordance with the installation regulations in the country of installation (EN 60364-5-54 or VDE 0100, Part 540).

4.4 Electrostatics

A warning label is affixed to the plastic housing of cable reels:

WARNING – HAZARD DUE TO ELECTROSTATIC DISCHARGES – SEE INSTRUCTION MANUAL.

The external enclosure of the cable reel may only be cleaned with a damp cloth.

Pulling the earth cable out of the reel does not cause electrostatic discharges.

4.5 Installation of the evaluation device in hazardous areas

The evaluation device is supplied as a fully wired control unit for installation in hazardous areas. In these cases the manual for the control unit in the types of protection «nA» or «d» is an integral part of this manual.

4.6 Initial inspection

When installation has been completed, an initial inspection and a function check shall be carried out and the results documented.



5. Instandhaltung

Die für die Inspektion, Wartung und Instandsetzung geltenden Bestimmungen der EN 60079-17 sind einzuhalten. Im Rahmen der Inspektionen und Wartung sind vor allem Teile zu prüfen, von denen die Zündschutzart abhängt.

5.1 Qualifikation

Die Prüfung, Wartung und Instandsetzung der Anlagen darf nur von erfahrenem Personal ausgeführt werden, dem bei der Ausbildung auch Kenntnisse über die verschiedenen Zündschutzarten und Installationsverfahren, einschlägigen Regeln und Vorschriften sowie die allgemeinen Grundsätze der Bereichseinteilung vermittelt wurden. Eine angemessene Weiterbildung oder Schulung ist vom Personal regelmässig durchzuführen.

5.2 Wartungsintervalle

Die erforderlichen Wartungsintervalle sind anwendungsspezifisch und daher in Abhängigkeit von den Einsatzbedingungen vom Betreiber festzulegen.

5.3 Umgebungstemperatur

Die Leitungsroller CR können in einem Umgebungstemperaturbereich von -30 °C bis 60 °C eingesetzt werden.

5.4 Elektrostatik

Die Kunststoffgehäuse der Leitungsroller sind mit einem Warnschild ausgerüstet:

WARNUNG – GEFAHR DURCH ELEKTROSTATISCHE ENTLADUNGEN – SIEHE BETRIEBSANLEITUNG.

Das äussere Gehäuse der Leitungsroller darf nur mit einem feuchten Tuch gereinigt werden.

Das Herausziehen des Erdungskabel aus dem Leitungsroller führt nicht zu elektrostatischen Aufladungen.

5. Remise en état

Les dispositions de la norme EN 60079-17 devront être respectées pour l'inspection, l'entretien et la remise en état des installations. Dans le cadre de l'inspection et de l'entretien, toutes les parties dont dépend la protection contre les explosions devront être vérifiées.

5.1 Qualification

Les inspections, travaux d'entretien et de remise en état doivent exclusivement être effectués par du personnel expérimenté disposant tant de la formation que de l'expérience nécessaires et ayant connaissance des différents modes de protection et des procédés de montage, des règles et prescriptions déterminantes ainsi que des règles générales de la répartition en zones. Il y a lieu de veiller à une formation et un perfectionnement régulier du personnel.

5.2 Périodicité de l'entretien

Les intervalles des travaux d'entretien nécessaires dépendent du type d'application et sont donc liés aux conditions d'exploitation; ils sont fixés par l'utilisateur.

5.3 Température ambiante

Les enrouleurs CR peuvent être appliqués par une température ambiante de -30 °C à 60 °C .

5.4 Electrostatique

Le boîtier en plastique doit être muni d'un signal de danger:

ATTENTION – DANGER DE DÉCHARGE ÉLECTROSTATIQUE – CONSULTER LE MODE D'EMPLOI.

L'enveloppe externe de l'enrouleur doit uniquement être nettoyé au moyen d'un chiffon humide.

Le fait de tirer le cordon hors de l'enrouleur n'entraîne pas de charge électrostatique.

5. Servicing and maintenance

The valid provisions of EN 60079-17 for inspections / servicing / maintenance shall be observed. During servicing, it is particularly important to check those components upon which the type of protection depends.

5.1 Qualifications

The inspection, servicing and maintenance of installations shall only be carried out by experienced personnel who have been taught about the various types of protection and installation methods, relevant rules and regulations and the general principles of the classification of areas during training. Appropriate further training or training sessions shall be carried out by personnel on a regular basis.

5.2 Maintenance intervals

The required maintenance intervals depend upon the specific applications and shall, therefore, be specified by the user to suit to the operating conditions.

5.3 Ambient temperatures

The CR cable reels may be used in ambient temperatures ranging from -30 °C to 60 °C .

5.4 Electrostatics

A warning label is affixed to the plastic housing of cable reels:

WARNING – HAZARD DUE TO ELECTROSTATIC DISCHARGES – SEE MANUAL.

The external enclosure of the cable reel may only be cleaned with a damp cloth.

Pulling the earth cable out of the reel does not cause electrostatic discharges.



5.5 Defekte

Es dürfen nur Originalersatzteile des Herstellers eingesetzt werden.

Defekte Auswertegeräte EAD 09, defekte Leitungsroller EAD 09 CR oder defekte Erdungszangen EAD 09 CL müssen sofort ausser Betrieb gesetzt werden. Die einzelnen Geräte können nicht durch den Betreiber repariert werden und müssen dem Hersteller zugestellt werden. Fragen können auch an die nächste Vertretung gerichtet werden.

www.thuba.com

thuba AG
Stockbrunnenrain 9
CH-4123 Allschwil

6. Entsorgung

Bei der Entsorgung der explosionsgeschützten Erdüberwachungssysteme EAD 09 sind die jeweils geltenden nationalen Abfallbeseitigungsvorschriften zu beachten.

5.5 Défectuosités

Seules les pièces de rechange originales fournies par le fabricant doivent être utilisées.

En cas de défectuosité, les évaluateurs EAD 09, les enrouleurs 09 CR et les pinces de mise à terre EAD 09 CL endommagés doivent être immédiatement mis hors service. Les différents appareils et éléments ne peuvent être réparés que par le fabricant et doivent lui être retournés. On pourra également s'informer auprès de la représentation la plus proche.

www.thuba.com

thuba SA
Stockbrunnenrain 9
CH-4123 Allschwil

6. Élimination

Lors de l'élimination des dispositifs Ex de contrôle de la mise à terre EAD 09, il y a lieu d'observer les prescriptions nationales d'élimination des déchets.

5.5 Defects

Only original parts from the manufacturer shall be used as replacement parts.

Defective evaluation devices EAD 09, defective cable reels EAD 09 CR or defective earth clamps EAD 09 CL shall be decommissioned immediately. The individual units cannot be repaired by the operator and shall be sent to the manufacturer. Any questions can also be addressed to your nearest representative.

www.thuba.com

thuba AG
Stockbrunnenrain 9
CH-4123 Allschwil

6. Disposal

The national regulations governing waste disposal shall be observed rigorously when disposing of the explosion-protected EAD 09 earth monitoring systems.



Konformitätserklärung
Déclaration de conformité
 Declaration of conformity
BVS 09 ATEX E 156 X

Wir / Nous / We,

thuba AG
 Postfach 431
 CH-4015 Basel
 Switzerland

erklären in alleiniger Verantwortung, dass die

Erdungsüberwachung EAD 09

déclarons de notre seule responsabilité que les

Dispositif de contrôle de la mise à la terre EAD 09

bearing sole responsibility, hereby declare that the

Earth Monitoring System EAD 09

den grundlegenden Sicherheits- und Gesundheitsschutzanforderungen nach Anhang II der untenstehenden Richtlinie entspricht.
répond aux exigences essentielles en ce qui concerne la sécurité et la santé fondamentales selon l'annexe II des directives suivantes.
 satisfies the fundamental health and safety protection requirements according to Annex II of the directive named below.

Bestimmungen der Richtlinie
Désignation de la directive
 Provisions of the directive

Titel und/oder Nummer sowie Ausgabedatum der Normen
Titre et/ou No. ainsi que date d'émission des normes
 Title and/or No. and date of issue of the standards

94/9/EG: Geräte und Schutzsysteme zur bestimmungsgemässen Verwendung in explosionsgefährdeten Bereichen

EN 60079-0:2012-08
 EN 60079-11:2012-01
 EN 60079-15:2011-02
 EN 60079-26:2015-01
 EN 60079-14:2014-03
 EN 60079-17:2014-03
 EN 60529:2000-09

94/9/CE: Appareils et systèmes de protection destinés à être utilisés en atmosphère explosive

94/9/EC: Equipment and protective systems intended for use in potentially explosive atmospheres

2004/108/EG: Elektromagnetische Verträglichkeit
2004/108/CE: Compatibilité électromagnétique
 2004/108/EC: Electromagnetic compatibility

EN 61000-6-2:2011-06
 EN 61000-6-4:2011-09

Folgende benannte Stelle hat das Konformitätsbewertungsverfahren nach der Richtlinie 94/9/EG Anhang III durchgeführt:
L'organe reconnu ci-après a procédé à l'évaluation de la conformité prescrite par la directive 94/9 CE de l'annexe III:
 The following notified body has carried out the conformity assessment procedure according to Directive 94/9/EC, Annex III:

DEKRA EXAM GmbH
 0158
 Dinnendahlstrasse 9
 D-44809 Bochum

Folgende benannte Stelle hat die Bewertung des Moduls «Qualitätssicherung Produktion» nach der Richtlinie 94/9/EG Anhang IV durchgeführt:
L'organe reconnu ci-après a procédé à l'évaluation de la conformité prescrite par la directive 94/9/CE de l'annexe IV:
 The following notified body has carried out the conformity assessment procedure according to Directive 94/9/EC, Annex IV:

DEKRA EXAM GmbH
 0158
 Dinnendahlstrasse 9
 D-44809 Bochum

Basel, 16. June 2015
 Ort und Datum
Lieu et date
 Place and date

Peter Thurnherr
 Geschäftsführender Inhaber, Elektroingenieur FH
Administrateur délégué, ingénieur HES
 Managing Proprietor, B. Sc. Electrical Engineer



EG-Baumusterprüfbescheinigung

(1)

(2)

- Richtlinie 94/9/EG -
 Geräte und Schutzsysteme zur bestimmungsgemässen Verwendung in explosionsgefährdeten Bereichen

(3)

BVS 09 ATEX E 156 X

(4) Gerät:

Erdungsüberwachung Typ EAD 09

(5) Hersteller:

thuba AG

(6) Anschrift:

4015 Basel, Schweiz

(7)

Die Bauart dieses Gerätes sowie die verschiedenen zulässigen Ausführungen sind in der Anlage zu dieser Baumusterprüfbescheinigung festgelegt.

(8)

Die Zertifizierungsstelle der DEKRA EXAM GmbH, benannte Stelle Nr. 0158 gemäß Artikel 9 der Richtlinie 94/9/EG des Europäischen Parlaments und des Rates vom 23. März 1994, bescheinigt, dass das Gerät die grundlegenden Sicherheits- und Gesundheitsanforderungen für die Konzeption und den Bau von Geräten und Schutzsystemen zur bestimmungsgemässen Verwendung in explosionsgefährdeten Bereichen gemäß Anhang II der Richtlinie erfüllt. Die Ergebnisse der Prüfung sind in dem Prüfprotokoll BVS PP 09.2194 EG niedergelegt.

(9)

Die grundlegenden Sicherheits- und Gesundheitsanforderungen werden erfüllt durch Übereinstimmung mit:

EN 60079-0:2009 Allgemeine Anforderungen
 EN 60079-11:2007 Eigensicherheit 'I'
 EN 60079-15:2005 Zündschutzart 'n'
 EN 60079-26:2006 Gerätegruppe II Kategorie 1G
 EN 61241-11:2006 Eigensicherheit 'D'

(10)

Falls das Zeichen „X“ hinter der Bescheinigungsnummer steht, wird in der Anlage zu dieser Bescheinigung auf besondere Bedingungen für die sichere Anwendung des Gerätes hingewiesen.

(11)

Diese EG-Baumusterprüfbescheinigung bezieht sich nur auf die Konzeption und die Baumusterprüfung des beschriebenen Gerätes in Übereinstimmung mit der Richtlinie 94/9/EG. Für Herstellung und Inverkehrbringen des Gerätes sind weitere Anforderungen der Richtlinie zu erfüllen, die nicht durch diese Bescheinigung abgedeckt sind.

(12)

Die Kennzeichnung des Gerätes muss die folgenden Angaben enthalten:

Siehe Abs. 15.2

DEKRA EXAM GmbH
 Bochum, den 05. März 2010

Zertifizierungsstelle

Fachbereich

Seite 1 von 2 zu BVS 09 ATEX E 156 X
 Dieses Zertifikat darf nur vollständig und unverändert weiterverbreitet werden.
 DEKRA EXAM GmbH Dinnendahlstraße 9 44809 Bochum Telefon: 0234 3825-100 Telefax: 0234 3825-110 Email: za-exam@dekra.com



(13) Anlage zur
 (14) **EG-Baumusterprüfbescheinigung**
BVS 09 ATEX E 156 X

(15) 15.1 Gegenstand und Typ

Erdungsüberwachung Typ EAD 09

15.2 Beschreibung

Die Überwachungseinrichtung dient zur Überwachung der Erdung von Fahrzeugen im explosionsgefährdeten Bereich.

Zu der Einrichtung gehören:

Gerät	Kennzeichnung
ein Auswertegerät Typ EAD 09	II (1)G [Ex ia Ga] IIB/IIC bzw. II 3 (1)G Ex nA nC [ia Ga] IIB/IIC T4 Gc II (1)D [Ex ia Da] IIC
ein Leitungsroller Typ EAD 09 CR mit 100 m Leitung	II 2 (1)G Ex ia [ia Ga] IIB/IIC T6 Gb II 2 (1)D Ex ia [ia Da] IIC T85°C Db
eine Erdungszeige Typ EAD 09 CL	II 1G Ex ia IIB/IIC T6 Ga II 1D Ex ia IIC T85°C Da

Bei der Errichtung des Auswertegerät Typ EAD 09 in Bereichen, die Kategorie 3 Betriebsmittel erfordern, muss das Auswertegerät in ein Gehäuse, das den Anforderungen der EN 60079-15 entspricht, eingebaut werden.

15.3 Kenngrößen

15.3.1 Auswertegerät Typ EAD 09

15.3.1.1 Netzstromkreis und Relaiskontakt-Stromkreis				
Nennspannung		AC	230/115	V
Max. Spannung	Um	AC	253	V

15.3.1.2 Relaiskontakt-Stromkreis				
Nennspannung		AC/DC	230	V
Stromstärke			3	A

15.3.1.3 Ausgangstromkreise				
Spannung	Uo	AC	4,7	V
Stromstärke	Io		320	mA
Lineare Ausgangskennlinie				

Externe Induktivität und Kapazität gemäß folgender Tabelle:

Äußere Induktivität Lo [µH]	Gruppe IIB				Gruppe IIC		
	2500	2000	500	0	500	500	0
Äußere Kapazität Co [µF]	5,6	6,6	13	500	1,4	1,6	22

15.3.2 Umgebungstemperaturbereich	Ts	-30 °C bis +60 °C
-----------------------------------	----	-------------------



(16) Prüfprotokoll

BVS PP 09.2194 EG, Stand 05.03.2010

(17) Besondere Bedingungen für die sichere Anwendung

- 17.1 Bei der Errichtung des Auswertegerät Typ EAD 09 in Bereichen, die Kategorie 3 Betriebsmittel erfordern, muss dieses Auswertegerät in ein Gehäuse, das den Anforderungen der EN 60079-15 entspricht, eingebaut werden.
- 17.2 Das Auswertegerät Typ EAD 09 ist so zu errichten, dass ein Schutz vor Verschmutzung gemäß EN 60079-11 Abs. F.2 erreicht wird.
- 17.3 Für die anzuschließenden Stromkreise (Netzstromkreis und Relaiskontakt-Stromkreis) des Auswertegerätes Typ EAD 09 ist die Überspannungskategorie IIII einzuhalten.
- 17.4 Der Leitungsroller Typ EAD 09 CR muss so errichtet werden, dass eine intensive elektrostatische Aufladung vermieden wird.



Translation

EC-Type Examination Certificate

- (1) **EC-Type Examination Certificate**
- (2) **- Directive 94/9/EC -**
Equipment and protective systems intended for use in potentially explosive atmospheres
- (3) **BVS 09 ATEX E 156 X**
- (4) **Equipment:** Earth monitoring system type EAD 09
- (5) **Manufacturer:** thuba AG
- (6) **Address:** 4015 Basel, Switzerland
- (7) The design and construction of this equipment and any acceptable variation thereto are specified in the appendix to this type examination certificate.
- (8) The certification body of DEKRA EXAM GmbH, notified body no. 0158 in accordance with Article 9 of the Directive 94/9/EC of the European Parliament and the Council of 23 March 1994, certifies that this equipment has been found to comply with the Essential Health and Safety Requirements relating to the design and construction of equipment and protective systems intended for use in potentially explosive atmospheres, given in Annex II to the Directive.
The examination and test results are recorded in the test and assessment report BVS PP 09.2194 EG.
- (9) The Essential Health and Safety Requirements are assured by compliance with:
EN 60079-0:2009 General requirements
EN 60079-11:2007 Intrinsic safety 'i'
EN 60079-15:2005 Type of protection 'n'
EN 60079-26:2006 Equipment Group II Category 1G
EN 61241-11:2006 Intrinsic safety 'id'
- (10) If the sign "X" is placed after the certificate number, it indicates that the equipment is subject to special conditions for safe use specified in the appendix to this certificate.
- (11) This EC-Type Examination Certificate relates only to the design, examination and tests of the specified equipment in accordance to Directive 94/9/EC.
Further requirements of the Directive apply to the manufacturing process and supply of this equipment. These are not covered by this certificate
- (12) The marking of the equipment shall include the following:

See cl. 15.2

DEKRA EXAM GmbH
Bochum, dated 05. March 2019

Signed: Dr. Franz Eickhoff
Certification body

Signed: Dr. Michael Wittler
Special services unit



(13) Appendix to
(14) **EC-Type Examination Certificate**

BVS 09 ATEX E 156 X

(15) **15.1 Subject and type**
Earth monitoring system type EAD 09

15.2 Description

The monitoring system is used for control of earthing of mobile devices in hazardous areas.

Parts of the system are:

Apparatus	Marking
a control unit type EAD 09	II (1)G [Ex ia Ga] IIB/IC resd. II 3 (1)G Ex ia nC [ia Ga] IIB/IC T4 Gc II (1)D [Ex ia Da] IIC
a cable re-winder type EAD 09 CR with max. 100 m cable	II 2 (1)G Ex ia [ia Ga] IIB/IC T4 Gb II 2 (1)D Ex ia [ia Da] IIC T85°C Db
a grounding clamp type EAD 09 CL	II 1G Ex ia IIB/IC T6 Ga II 1D Ex ia IIC T85°C Da

For installation of the control unit type EAD 09 in areas, where Category 3 equipment is required, the control unit has to be mounted inside an enclosure which is in accordance with EN 60079-15.

15.3 Parameters

15.3.1 Control unit type EAD 09

15.3.1.1 Mains circuit

Nominal voltage	U _{in}	AC	230/115V	
Max. voltage		AC	253	V

15.3.1.2 Relay contact

Nominal voltage		AC/DC	230	V
Current			3	A

15.3.1.3 Output circuits

Voltage	U _o	AC	4,7	V
Current	I _o		320	mA

Linear output characteristic

External inductance and external capacitance in acc. with the following table:

		Group IIB				Group IIC		
External inductance	L _o [µH]	2500	2000	500	0	590	500	0
External capacitance	C _o [µF]	5.6	6.6	13	500	1.4	1.6	22

15.3.2 Ambient temperature range

T _a	-30 °C up to +60 °C
----------------	---------------------



(16) Test and assessment report

BVS PP 09 2194 EG as of 05.03.2010

(17) Special conditions for safe use

- 17.1 For installation of the control unit type EAD 09 in areas, where Category 3 equipment is required, the control unit has to be mounted inside an enclosure which is in accordance with EN 60079-15.
- 17.2 The control unit type EAD 09 has to be mounted in a way that the pollution level is in acc. with EN 60079-11 cL12.
- 17.3 The external circuits (mains circuit and relay contact circuit) of the control unit type EAD 09 are limited to the overvoltage category III/II.
- 17.4 The cable rewinder has to be mounted in a way that intensive electrostatic charges are avoided.

We confirm the correctness of the translation from the German original.
In the case of arbitration only the German wording shall be valid and binding.

44809 Bochum, 05. March 2010
BVS-Schu/Her A 20090343

DEKRA EXAM GmbH

Certification body

Special services unit



Zertifikat über die Anerkennung der Qualitätssicherung Produktion

- (1) Geräte und Schutzsysteme zur bestimmungsgemäßen Verwendung in explosionsgefährdeten Bereichen - Richtlinie 94/9/EG
- (2) Nummer des Zertifikates: **BVS 13 ATEX ZQS/E364**
- (3) Produktkategorie: **Elektrische Betriebsmittel und Komponenten, Gerätegruppen I und II, Kategorien 1G, 1D, 2G und 2D; Heizeinrichtungen, Steuer- und Regeleinrichtungen, Leergehäuse, Abzweig- und Verbindungskästen, Motoren**
- (4) Hersteller: **thuba AG**
- (5) Anschrift: **Blauensteinerstr. 16, CH-4015 Basel, Schweiz**
Herstellungsort: **Stockbrunnrain 9, CH-4123 Allschwil, Schweiz**
- (6) Die Zertifizierungsstelle der DEKRA EXAM GmbH, benannte Stelle Nr. 0158 gemäß Artikel 9 der Richtlinie 94/9/EG des Europäischen Parlaments und des Rates vom 23. März 1994, bescheinigt, dass der Hersteller ein Qualitätssicherungssystem für die Produktion unterhält, das dem Anhang IV und VII dieser Richtlinie genügt. In der fortgeschriebenen Anlage werden alle überwachten Geräte und Schutzsysteme mit den Zertifikatsnummern aufgelistet.
- (7) Dieses Zertifikat basiert auf dem Auditbericht Nr. ZQS/E364/13, ausgestellt am 31.07.2013, und ist gültig bis 31.07.2016. Das Zertifikat kann zurückgezogen werden, wenn der Hersteller die Anforderungen des Anhangs IV oder VII nicht mehr erfüllt.
Die Ergebnisse der Überwachungsaudits des Qualitätssicherungssystems werden Bestandteil dieses Zertifikates.
- (8) Gemäß Artikel 10 (1) der Richtlinie 94/9/EG ist hinter der CE-Kennzeichnung die Kennnummer 0158 der DEKRA EXAM GmbH als der benannten Stelle anzugeben, die in der Produktionsüberwachungsphase tätig wird.



DEKRA EXAM GmbH
Bochum, den 31.07.2013

Zertifizierungsstelle

Fachbereich

Certificate about acknowledgement of production quality assurance

(1) Equipment and protective systems intended for use in potentially explosive atmospheres - Directive 94/9/EC

(2) Certificate number: **BVS 13 ATEX ZQS/E364**

(3) Product category: **Electrical equipment and components, equipment-groups I and II, categories 1G, 1D, 2G and 2D: Heating devices, Controlling units, Empty enclosures, Junction boxes, Motors**

thuba
THE EXPLOSIONPROOFING COMPANY

(4) Manufacturer: **thuba AG**

(5) Address: **Blauensteinerstr. 16, CH-4015 Basel, Schweiz**

Site of manufacture: **Stockbrunnrain 9, CH-4123 Allschwil, Schweiz**

(6) The certification body of DEKRA EXAM GmbH, notified body No 0158 in accordance with Article 9 of the Directive 94/9/EC of the European Parliament and the Council of 23 March 1994, certifies that the manufacturer has a production quality system, which complies with Annex IV and VII of the Directive. In the updated annex all equipment and protective systems and their certificate numbers are listed.

(7) This certificate is based on audit report ZQS/E364/13, issued 2013-07-31 and is valid until 2016-07-31. This certificate can be withdrawn if the manufacturer no longer satisfies the requirements of Annex IV or VII.

Results of periodical re-assessments of the quality system are a part of this certificate.

(8) According to Article 10 (1) of the Directive 94/9/EC the CE marking shall be followed by the identification Number 0158 of DEKRA EXAM GmbH as notified body involved in the production control stage.

DEKRA EXAM GmbH
Bochum, 2013-07-31

Certification body

Special services unit

This is a translation from the German original.
In the case of arbitration only the German wording shall be valid and binding.

Page 1 of 1
This certificate may only be reproduced in its entirety and without any change.
DEKRA EXAM GmbH | Ordnungsadresse: 9 44800 Bochum, Germany | Phone +49 234 3898-125 | Fax +49 234 3556-110
e-mail: zqs-exam@dekra.com

Ihr Partner für international zertifizierte Lösungen im Explosionsschutz.

Entwicklung und Produktion

Explosionsgeschützte Energieverteilungs-, Schalt- und Steuergerätekombinationen

Kategorien 2 G und 2 D, Zündschutzarten

- Druckfeste Kapselung «d»
- Erhöhte Sicherheit «e»
- Überdruckkapselung «px»

Kategorien 3 G und 2 D, Zündschutzarten

- Nicht-funkend «nA»
- Schwadenschutz «nR»
- Überdruckkapselung «pz»

Kategorien 2 D und 3 D

für staubexplosiongeschützte Bereiche

- Schutz durch Gehäuse «tD»
- Schutz durch Überdruck «pD»

Zubehör

- Digital-Anzeigen
- Trennschaltverstärker
- Transmitterspeisegeräte
- Sicherheitsbarrieren
- Tastatur und Maus
- Bildschirm
- Industrie-PC

Leuchten

- tragbare Leuchten Kategorien 1, 2 und 3
- Hand- und Maschinenleuchten 5-58 Watt (Fluoreszenz und LED)
- Inspektionsleuchten Kategorie 1 (Zone 0)
- Langfeldleuchten 18-58 Watt (auch mit integrierter Notbeleuchtung)
- Strahler
- Sicherheitsbeleuchtung
- Blitzleuchten
- Kesselflanschleuchten

Elektrische Heizeinrichtungen für Industrieanwendungen

- Luft- und Gaserwärmung (bis 200 bar)
- Flüssigkeitsbeheizung
- Reaktorbeheizungen (HT-Anlagen)
- Beheizung von Festkörpern
- Sonderlösungen

Rohr- und Tankbegleitheizungen

- Wärmekabel
 - Wärmekabel mit Festwiderstand
 - mineralisierte Wärmekabel
 - selbstbegrenzende Wärmekabel
- Montagen vor Ort
- Temperaturüberwachungen
 - Thermostate und Sicherheitstemperaturbegrenzer
 - elektronische Temperaturregler und Sicherheitsabschalter
 - Fernbedienungen zu Temperaturregler
- Widerstandsfühler Pt-100 Kategorie 1 G
- Widerstandsfühler Pt-100 Kategorie 2 G

Installationsmaterial

- Zeitweilige Ausgleichsverbindungen
- Erdungsüberwachungssystem
- Klemmen- und Abzweigkästen
- Motorschutzschalter bis 63 A
- Sicherheitsschalter 10-180 A (für mittelbare und unmittelbare Abschaltung)
- Steckvorrichtungen
- Steckdosen für Reinnräume
- Befehls- und Meldegeräte
- kundenspezifische Befehlsgeber
- Kabelrollen
- Kabelverschraubungen
- Montagmaterial

Akkreditierte Inspektionsstelle (SIS 145)

Um den ordnungsgemässen Betrieb und die Sicherheit zu gewährleisten, werden Anlagen in explosionsgefährdeten Bereichen besonders genau geprüft. Wir bieten fachgerechte Erstprüfungen und wiederkehrende Prüfungen an. Diese bestehen jeweils aus einer Ordnungsprüfung und einer technischen Prüfung.

Service Facilities nach IECEx Scheme

Als IECEx Scheme Service Facility sind wir qualifiziert, weltweit Reparaturen, Überholungen und Regenerierungen durchzuführen – auch an Fremdgeräten.

Votre partenaire pour les solutions certifiées en protection antidéflagrante

Conception et production

Dispositifs antidéflagrants de distribution d'énergie, de couplage et de commande

Catégories 2 G et 2 D, modes de protection

- enveloppe antidéflagrante «d»
- sécurité augmentée «e»
- enveloppe en surpression «px»

Catégorie 3 G et 3 D, modes de protection

- anti-étincelles «nA»
- respiration limitée «nR»
- surpression interne «pz»

Catégories 2 D et 3 D

pour zones protégées contre les explosions de poussière

- Protection par enveloppes «tD»
- Protection par surpression «pD»

Accessoires

- affichage (visuel) numérique
- amplificateurs de sectionneurs
- appareils d'alimentation d'émetteurs
- barrières de sécurité
- clavier et souris
- écran
- PC industriel (ordinateur industriel)

Luminaires

- baladeuses catégories 1, 2 et 3
- luminaires pour machines et baladeuses 5 à 58 watts (fluorescents et DEL)
- luminaires d'inspection catégorie 1 (zone 0)
- luminaires longitudinaux 18 à 58 watts (aussi avec éclairage de secours intégré)
- projecteurs
- éclairage de secours
- lampes éclair
- luminaires à bride pour chaudières

Chauffages électriques pour applications industrielles

- chauffages de l'air et de gaz (jusqu'à 200 bars)
- chauffages de liquides
- chauffages à réacteur (thermostables)
- chauffages de corps solides
- solutions spécifiques

Chauffages de conduites et de citernes

- câbles thermoconducteurs
 - câbles chauffants à résistance fixe
 - câbles chauffants à isolation minérale
 - câbles chauffants autolimités
- montage sur site
- contrôle de température
 - thermostats et limiteurs de température de sécurité
 - thermorégulateurs électroniques et rupteurs de sécurité
 - télécommandes de thermorégulateur
- capteurs à résistance Pt-100 catégorie 1 G
- capteurs à résistance Pt-100 catégorie 2 G

Matériel de montage et d'installation

- Liason temporaire
- Dispositif de contrôle de la mise à la terre
- boîtes à bornes et de jonction
- disjoncteurs-protecteurs jusqu'à 63 A
- interrupteurs de sécurité 10 à 180 A (pour coupure directe ou indirecte)
- connecteurs
- prises de courant pour salles propres
- appareils de commande
- postes de commande selon spécifications client
- dévidoirs de câble
- presse-étoupe
- matériel de montage

Organe d'inspection accrédité (SIS 145)

Dans le but d'assurer une exploitation correcte et la sécurité, les installations en atmosphère explosive doivent être inspectées de manière particulièrement approfondie. Nous proposons également, en plus d'un premier examen, des inspections de routine et des vérifications périodiques in situ.

Service clients selon le modèle IECEx

Par notre service clients certifié selon le modèle IECEx nous sommes qualifiés pour procéder dans le monde entier aux réparations, révisions et remises en état des équipements – même ceux d'autres fabricants.

Your partner for internationally certified solutions in explosion protection

Design and Production

Explosionproof multipurpose distribution, switching and control units

Catégories 2 G and 2 D, protection types

- flameproof enclosure «d»
- increased safety «e»
- pressurized enclosure «px»

Catégories 3 G and 3 D, protection types

- non-sparking «nA»
- restricted breathing enclosure «nR»
- pressurized enclosure «pz»

Catégories 2 D and 3 D

for areas at risk of dust explosions

- protection by enclosure «tD»
- type of protection «pD»

Accessories

- digital displays
- disconnect amplifiers
- transmitter power packs
- safety barriers
- keyboard and mouse
- monitor
- industrial PC

Lamps

- portable lamps, Categories 1, 2 and 3
- hand-held and machine lamps 5 to 58 W (fluorescent and LED)
- inspection lamps Category 1 (Zone 0)
- fluorescent light fixtures 18 to 58 W (also with integrated emergency lighting)
- reflector lamps
- safety lighting
- flashing lamps
- boiler flange lamps

Electric heaters for industrial applications

- heating of air and gases (up to 200 bar)
- heating of liquids
- reactor heating systems (HT installations)
- heating of solids
- special solutions

Pipe and tank trace heating systems

- heating cables
 - heating cables with fixed resistors
 - mineral-insulated heating cables
 - self-limiting heating cables
- site installation
- temperature monitoring systems
 - thermostats and safety temperature limiters
 - electronic temperature controllers and safety cutouts
 - remote controls for temperature controller
- resistance temperature detectors Pt-100 Category 1 G
- resistance temperature detectors Pt-100 Category 2 G

Installation material

- temporary bonding
- earth monitoring system
- terminals and junction boxes
- motor protecting switches up to 63 A
- safety switches 10 to 180 A (for indirect and direct tripping)
- plug-and-socket devices
- socket outlets for clean rooms
- control and indicating devices
- customized control stations
- cable reels
- cable glands
- fastening material

Accredited inspection body (SIS 145)

Extremely strict inspections are carried out to guarantee the correct operation and safety of installations in hazardous areas. We carry out both professional initial inspections and periodic inspections. These consist of a documentation and organisation check and a technical inspection.

Service Facilities according to IECEx Scheme

As an IECEx Scheme service facility we are qualified to carry out repairs, overhauling and regeneration work all over the world – even on equipment from other manufacturers.



thuba Ltd.
CH-4015 Basel

Phone	+41 61 307 80 00
Fax	+41 61 307 80 10
E-mail	customer.center@thuba.com
Homepage	www.thuba.com