



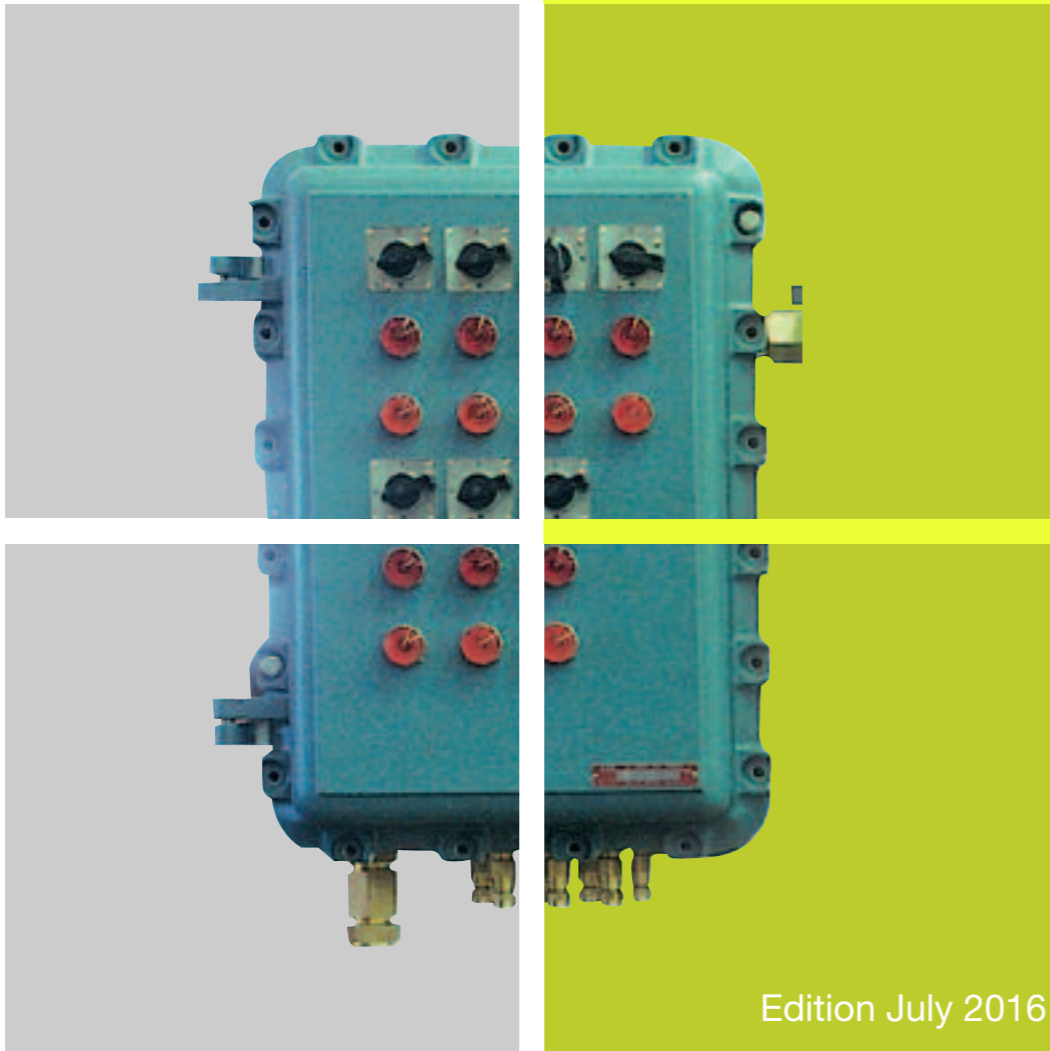
Explosiongeschützte Energieverteilungs-, Schalt- und Steuergerätekombination Typ EJB / EJW

Dispositif antidéflagrant de distribution d'énergie, de couplage et de commande type EJB / EJW

Explosionproof multipurpose distribution, switching and control unit type EJB / EJW

MANUAL

PTB 07 ATEX 1022 X



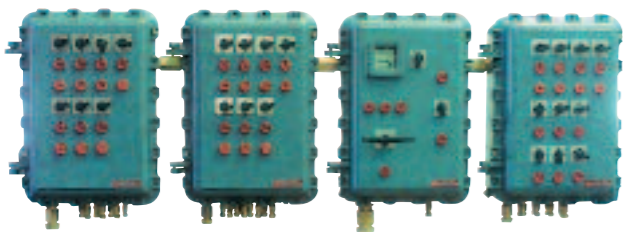
Edition July 2016

Druckfest gekapselte Energieverteilungs-, Schalt- und Steuergerätekombinationen

Elektrische Betriebsmittel, die Funken und Lichtbögen erzeugen, können unter Verwendung von druckfesten Gehäusen kostengünstig eingebaut werden. In die Gehäuse eingebaute elektrische Komponenten können durch Befehlsmeldegeräte, die von aussen auf die Deckel montiert sind, betätigt werden.

Das umfangreiche Programm für den Einsatz in der Gasgruppe IIB für explosionsgefährdete Bereiche der Zonen 1 und 2 erfüllt die Anforderungen der EN 60079-0 und der EN 60079-1. Die EJB-Gehäuse sind aus einer kupferfreien Aluminiumlegierung und die EJW-Gehäuse aus geschweisstem Stahlblech gefertigt. Die Pulverbeschichtung ist tropen- und seewasserfest. Um ein leichtes Öffnen und Schliessen zu ermöglichen, sind die grösseren Gehäuse mit Scharnieren ausgerüstet. Den Installationserfordernissen angepasst, können die Energieverteilungen mit kundenspezifisch hergestellten Wand- und Standgerüsten ausgeführt werden.

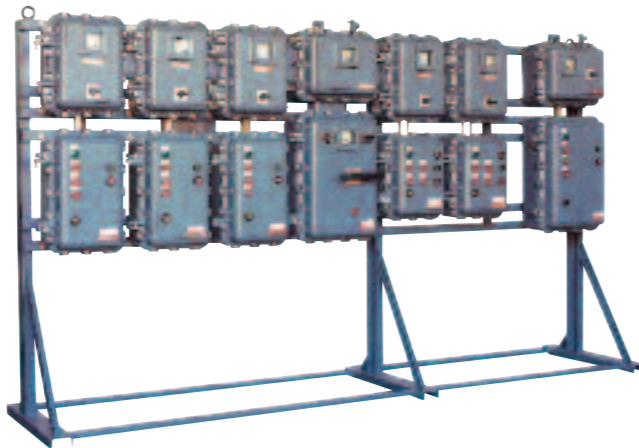
Die unterschiedlichen Anforderungen ergeben individuelle Energieverteilungs-, Schalt- und Steuergerätekombinationen. Diese können mit Hilfe der Normgehäuse modular zusammengebaut werden. Die Gehäuse werden mit Hilfe von druckfesten Leitungsdurchführungen oder Sammelschienensystemen verbunden. Sie eignen sich für den Einbau direkter druckfester Kabel- und Leitungseinführungen, für die eine EG-Baumusterprüfbescheinigung einer anerkannten europäischen Konformitätsbewertungsstelle nach den europäischen Normen vorliegt. Die Bestückung richtet sich – im Rahmen der zertifizierten maximalen Anzahl – nach den Anforderungen des Anwenders.



Die Bestückung der explosionsgeschützten Energieverteilungs-, Schalt- und Steuergerätekombination mit Klemmen, Anschluss- und Einbauteilen wird so eingeschränkt, dass trotz der inneren Verlustleistung die Oberflächentemperaturen entsprechend der jeweiligen Temperaturklasse den anzuwendenden Normen genügen. Durch eine Stückprüfung wird die Einhal-

tung der Temperaturgrenzen (die heisseste Stelle aussen am Gehäuse) entsprechend der jeweiligen Temperaturklasse vom Hersteller gewährleistet.

Bei der Wartung ist darauf zu achten, dass eingebaute Befehlsmeldegeräte sowie Kabel- und Leitungseinführungen nicht beschädigt sind. Die Zünddurchschlagspalten dürfen weder bearbeitet noch mit Farbanstrichen versehen werden.



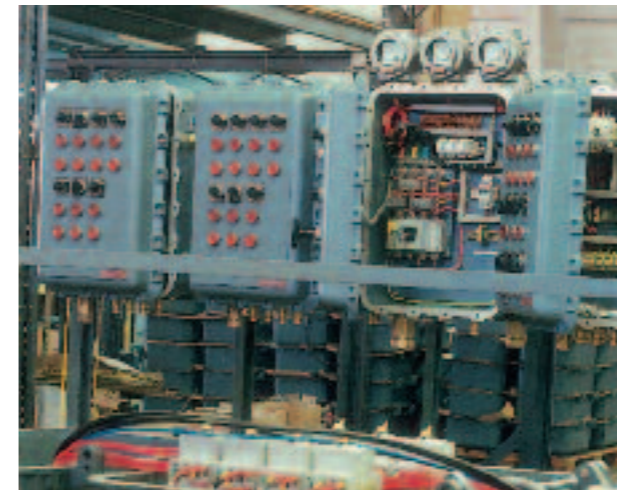
Dispositifs combinés d'appareils anti-déflagrants de distribution d'énergie, de couplage et de commande

Le matériel électrique susceptible de provoquer des étincelles et des arcs électriques peut être monté de manière économique au moyen de coffrets antidéflagrants. Les composants électriques intégrés dans le coffret peuvent être pilotés par des appareils montés à l'extérieur, sur le couvercle.

Le vaste programme d'application dans le groupe gazeux IIB pour emplacements explosibles des zones 1 et 2 répond aux exigences des normes EN 60079-0 et EN 60079-1. Les coffrets EJB sont en alliage aluminium vierge de cuivre et les coffrets EJW sont en tôle d'acier soudée. Le revêtement par poudrage est tropicalisé et résiste à l'eau de mer. Les coffrets et armoires de grande taille sont équipés de charnières pour en faciliter l'ouverture et la fermeture. Les distributeurs d'énergie peuvent être adaptés aux exigences de montage spécifiques du client avec support mural ou rack.

Les exigences variées impliquent des dispositifs combinés d'appareils de distribution d'énergie, de couplage et de commande différents selon l'usage. Ces dispositifs peuvent être conçus de façon modulaire à l'aide de coffrets standard. Les coffrets sont accouplés au moyen de passages de lignes antidéflagrants ou de systèmes de barres à bornes. Ils sont appro-

priés pour l'intégration directe de câbles et de lignes antidéflagrants dont la conformité aux normes européennes est certifiée par un examen de type CE établi par un laboratoire notifié. L'équipement dépend – dans le cadre du nombre maximal certifié – des exigences de l'utilisateur.



L'équipement des dispositifs antidéflagrants combinés d'appareils de distribution d'énergie, de couplage et de commande en bornes, éléments de jonction et composants intégrés est limité de manière à ce que les températures maximales de surface répondent aux normes applicables à l'extérieur du coffret antidéflagrant, à savoir à l'intérieur de la boîte de jonction ou de barre à bornes, ceci malgré la dissipation interne de puissance. Le respect des limites de température de la classe ad hoc est assuré par le fabricant par des essais individuels (les points les plus chauds à l'extérieur du coffret).

Il y a lieu de veiller lors des travaux d'entretien à ne pas endommager les appareils de commande ni les entrées de lignes. Les interstices des joints antidéflagrants ne doivent ni être modifiés ni peints.

Flameproof multipurpose distribution, switching and control units

Electrical devices that produce sparks and arcs can be installed inexpensively in flameproof enclosures. Electrical components installed in the enclosure can be operated from outside with control devices mounted on the cover.

The extensive range designed for duty in Gas Group IIB for Zone 1 and 2 areas with explosion hazards meets the requirements of EN 60079-0 and EN 60079-1. The EJB enclosures are made

of an aluminium alloy free of copper, the EJW enclosures of welded sheet steel. The powder coating finish is drip-proof and resistant to seawater. To facilitate opening and closing, the larger enclosures are fitted with hinges. To suit specific installation requirements, the power distribution systems can be built with wall racks or free-standing racks to customer specifications.

Customized distribution, switching and control units are built to meet special requirements. They can be put together modularly using the standard enclosures. The enclosures are connected by means of flameproof conductor entries or busbar systems. They are suitable for the installation of direct flameproof cable and conductor entries, provided these possess an EC Type Examination Certificate from a recognized European conformity assessment body in accordance with the European standards. The number of entries used meets the user's requirements without exceeding the certified maximum number.

The choice of terminals, connectors and components installed in the explosion-proof multipurpose distribution, switching and control units is restricted in such a way that the surface temperatures comply with the applicable standards for the respective temperature class despite the unit's internal dissipation power. In the course of routine testing, the manufacturer ensures observation of the temperature limits imposed by the temperature class (at the hottest points on the outside of the enclosure).



Care must be taken during servicing to avoid damaging the installed control devices and the cable and conductor entries. It is forbidden to machine the flameproof joints or to coat them with paint.

Druckfest gekapselte Energieverteilungs-, Schalt- und Steuergerätekombinationen

EJB / EJW

Zielgruppe:

Erfahrene Elektrofachkräfte gemäss Betriebs-sicherheitsverordnung und unterwiesene Personen.

Inhalt:

1. Sicherheitshinweise
2. Normenkonformität
3. Technische Daten
4. Installation
5. Wartung und Instandhaltung
6. Reparaturen
7. Entsorgung

1. Sicherheitshinweise

Die explosionsgeschützte Energieverteilungs-, Schalt- und Steuergerätekombination werden zur ortsfesten Montage in explosionsgefährdeten Bereichen der Zonen 1 und 2 gemäss EN 60079-10 eingesetzt.

Die explosionsgeschützten Energieverteilungs-, Schalt- und Steuergerätekombinationen dürfen nicht in der Zone 0 eingesetzt werden.

Lassen Sie diese Betriebsanleitung und andere Gegenstände während des Betriebes nicht in dem Gehäuse.

Betreiben Sie die explosionsgeschützte Energieverteilungs-, Schalt- und Steuergerätekombination bestimmungsgemäss in unbeschädigtem und sauberem Zustand und nur dort, wo die Beständigkeit des Gehäusematerials gewährleistet ist.

Bei nicht korrektem Zusammenbau ist der Mindestschutzgrad IP 54 bzw. IP 66 nach EN 60529 nicht mehr gewährleistet.

Es dürfen keine Veränderungen an den explosionsgeschützten Energieverteilungs-, Schalt- und Steuergerätekombinationen vorgenommen werden, die nicht ausdrücklich in dieser Betriebsanleitung aufgeführt sind.

Dispositifs combinés d'appareils antidéflagrants pour la distribution d'énergie, le couplage et la commande

EJB / EJW

Groupe ciblé :

Électriciens expérimentés selon la réglementation pour la sécurité et la santé et personnel instruit.

Sommaire :

1. Sécurité
2. Conformité aux normes
3. Caractéristiques techniques
4. Installation
5. Entretien
6. Réparations
7. Élimination

1. Sécurité

Les dispositifs antidéflagrants de distribution d'énergie, de couplage et de commande sont conçus pour le montage fixe en atmosphère explosible des zones 1 et 2 selon EN 60079-10.

Les dispositifs antidéflagrants de distribution d'énergie, de couplage et de commande ne doivent en aucun cas être montés ni appliqués en zone 0.

Ne laissez jamais ce manuel ou d'autres objets dans l'armoire/le coffret durant le service.

Utilisez les dispositifs antidéflagrants de distribution d'énergie, de couplage et de commande conformément aux prescriptions, en état de propreté et non endommagé uniquement dans des emplacements où l'inaltérabilité du matériel de l'enveloppe est assurée.

En cas de montage incorrect, l'indice minimal de protection IP 54, à savoir IP 66 selon EN 60529 n'est plus garanti.

Aucune modification ni réparation ne doit être apportée aux dispositifs antidéflagrants de distribution d'énergie, de couplage et de commande qui ne sont pas clairement exposés dans la présente notice.

Flameproof multipurpose distribution, switching and control units

EJB / EJW

User group:

Experienced electricians as defined by the German Industrial Safety Regulations (BetrSichV) or equivalent legislation in other countries and properly instructed personnel.

Contents:

1. Safety rules
2. Conformity with standards
3. Technical data
4. Installation
5. Servicing and maintenance
6. Repairs
7. Disposal

1. Safety rules

The explosionproof multipurpose distribution, switching and control units are used for stationary installation in hazardous areas classified as Zones 1 and 2 to EN 60079-10.

Explosionproof multipurpose distribution, switching and control units must not be installed in Zone 0.

Do not leave this Manual or any other object inside the enclosure when the unit is in service.

Operate the explosionproof multipurpose distribution, switching and control units only for their intended duty when in an undamaged and clean condition, and only where the material of the enclosure is compatible with the environment.

In the event of incorrect assembly, the minimum ingress protection IP 54 or IP 66 to EN 60529 will no longer be assured.

No modifications that are not expressly specified in this Manual are allowed to be made to the multipurpose distribution, switching and control units.

Beachten Sie bei allen Arbeiten an den explosionsgeschützten Energieverteilungs-, Schalt- und Steuergerätekombination die nationalen Sicherheits- und Unfallverhütungsvorschriften und die nachfolgenden Sicherheitshinweise in dieser Betriebsanleitung, die wie dieser Text in Kursivschrift gefasst sind!

Pour tous les travaux touchant les dispositifs antidéflagrants de distribution d'énergie, de couplage et de commande, il y a lieu d'observer les prescriptions nationales de sécurité et de prévention des accidents ainsi que les indications de la présente notice ayant trait à la sécurité. A l'instar du présent alinéa, ces indications sont imprimées en italique.

2. Normenkonformität

Die explosionsgeschützten Energieverteilungs-, Schalt- und Steuergerätekombination entsprechen den Anforderungen der EN 60079-0 und der EN 60079-1. Sie wurden entsprechend dem Stand der Technik und gemäss der ISO 9001:2015 entwickelt, gefertigt und geprüft. Die Steuerungen erfüllen ebenfalls die Anforderungen der Industrienormen EN 60439-1 (Niederspannungs-Schaltgerätekombinationen bzw. EN 60204-1 (Elektrische Ausrüstung von Maschinen).

2. Conformité aux normes

Les dispositifs antidéflagrants de distribution d'énergie, de couplage et de commande sont conformes aux normes EN 60079-0 et EN 60079-1. Ils ont été développés, fabriqués et testés selon l'état actuel de la technique et conformément à la norme ISO 9001:2015. Ces dispositifs répondent également aux exigences de la norme industrielle EN 60439-1 (Ensemble d'appareillage à basse tension), à savoir EN 60204-1 (Équipement électrique des machines).

3. Technische Daten

3.1 Kennzeichnung

3.1.1 Gasexplosionsgefährdete Bereiche

⊕ II 2 G Ex d ia/ib [ia/ib] IIB
T6, T5, T4*

3. Caractéristiques techniques

3.1 Marquage

3.1.1 Atmosphères gazeuses

⊕ II 2 G Ex d ia/ib [ia/ib] IIB
T6, T5, T4*

3.1.2 Steuerkästen mit explosionsgeschützten Einbauteilen

In die zugehörigen Anschluss- und Steuerkästen werden nur explosionsgeschützte Einbauteile in den normierten Zündschutzarten EN 60079-1 Druckfeste Kapselung «d» EN 60079-11 Geräteschutz durch Eigensicherheit «i» eingesetzt.

3.1.2 Coffret/armoire de commande avec composants antidéflagrants intégrés

Seuls des composants antidéflagrants sont montés dans le coffret/l'armoire de distribution et de commande approprié(e), ceci dans les modes de protection:
EN 60079-1 Enveloppes antidéflagrantes «d»
EN 60079-11 Protection de l'équipement par sécurité intrinsèque «i»

3.2 EG-Baumusterprüfbescheinigung

PTB 07 ATEX 1022 X

3.2 Certificat d'essai de type CE

PTB 07 ATEX 1022 X

3.3 Gehäuseschutzgrad

Mindestschutzart IP 54 bzw. IP 66

3.3 Indice de protection de l'enveloppe

Indice minimal IP 54, à savoir IP 66

* Die Temperaturklasse T4 gilt nur für die partielle Erwärmung wie beispielsweise bei eigensicheren Stromkreisen.

* La classe de température T4 n'est valable que pour un échauffement partiel, par exemple pour les circuits en sécurité intrinsèque.

Whenever work is done on the multipurpose distribution, switching and control units, the national safety and accident prevention regulations and the safety instructions given in this Manual (stated in italics as in this paragraph) must always be observed!



2. Conformity with standards

The explosionproof multipurpose distribution, switching and control units meet the requirements of EN 60079-0 and EN 60079-1. They have been developed, manufactured and tested in accordance with state-of-the-art engineering practice and ISO 9001:2015. The controls also comply with the requirements of the European Standards EN 60439-1 (Low voltage switchgear and control gear assemblies) and EN 60204-1 (Safety of machinery – Electrical equipment of machines).

3. Technical data

3.1 Marking

3.1.1 Areas with gas explosion hazard

⊕ II 2 G Ex d ia/ib [ia/ib] IIB
T6, T5, T4*

3.1.2 Control cabinets with explosionproof components inside

Use only explosionproof components in the standardized types of protection
EN 60079-1 Flameproof enclosures 'd'
EN 60079-11 Equipment protection by intrinsic safety 'i'
in the associated junction and control boxes.

3.2 EC type-examination certificate

PTB 07 ATEX 1022 X

3.3 Enclosure ingress protection

Minimum degree of protection IP 54 or IP 66

* Temperature class T4 applies only for partial heating up, as (for example) in the case of intrinsically safe circuits.

3.4 Typenschlüssel

siehe Seite 9

3.5 Elektrische Daten

Bemessungsspannung
max. 800 V (AC oder DC)

Bemessungsstrom
max. 1200 A

Bemessungsquerschnitt
800 mm² (AWG 1750)

Schutzleiterquerschnitt
400 mm²

Bemessungsspannung, Bemessungsstrom und Bemessungsquerschnitt richten sich nach den verwendeten Abzweig- und Verbindungskästen bzw. Steuerkästen, Klemmen, Leitungseinführungen und den eingebauten elektrischen Betriebsmitteln.

zul. Umgebungstemperaturen
-20°C bis 40°C (Standard)
-20°C bis 55°C (Sonderausführung)

4. Installation

Für das Errichten/Betreiben sind die allgemein anerkannten Regeln der Technik EN 60079-14: «Projektierung, Auswahl und Errichtung elektrischer Anlagen» und diese Betriebsanleitung massgebend.

Den explosionsgeschützten Energieverteilungs-, Schalt- und Steuergerätekombinationen sind ein Klemmenplan und Schema beigelegt. Diese enthalten Angaben über die Kontakt- und die Klemmenbelegung.

Sind in den explosionsgeschützten Energieverteilungs-, Schalt- und Steuergerätekombinationen eigensichere Stromkreise oder Ex-i-Komponenten enthalten, sind die für die «Eigensicherheit» massgebenden elektrischen Grenzwerte zu beachten.

3.4 Code signalétique

voir page 9

3.5 Grandeurs électriques

Tension assignée
max. 800 V (AC ou DC)

Courant assigné
max. 1200 A

Section assignée
800 mm² (AWG 1750)

Section conducteur de protection
400 mm²

La tension assignée, le courant assigné ainsi que la section transversale carrée dépendent des boîtes de dérivation et de connexion, à savoir des coffrets de commande, bornes, entrées de ligne et du matériel électrique intégré.

Température ambiante admise
-20° C à 40° C (standard)
-20° C à 55° C (solution particulière)

4. Installation

Les règles techniques généralement reconnues selon EN 60079-14 «Conception, sélection et construction des installations électriques» et la présente notice sont déterminantes pour l'installation et le service.

Un schéma des bornes est fourni avec chaque coffret/armoire de commande. Ce document doit absolument être observé; il comporte les données relatives à la disposition des contacts et des bornes de même qu'un certificat de conformité.

Si le dispositif antidéflagrant de distribution d'énergie, de couplage et de commande comprend des circuits à sécurité intrinsèque ou des composants Ex-i, les grandeurs électriques limites déterminantes pour la «sécurité intrinsèque» doivent absolument être respectées.

3.4 Type code

See page 9

3.5 Electrical data

Rated voltage
Max. 800 V (AC or DC)

Rated current
max. 1200 A

Rated cross section
800 mm² (AWG 1750)

PE conductor cross section
400 mm²

The voltage, current and cross-section ratings depend on the junction boxes, terminal boxes or control cabinets used, and also on the terminals, cable and conductor entry glands and electrical components installed in the enclosure.

Permissible ambient temperature
-20 °C to +40 °C (standard)
-20° C to +55° C (special version)

4. Installation

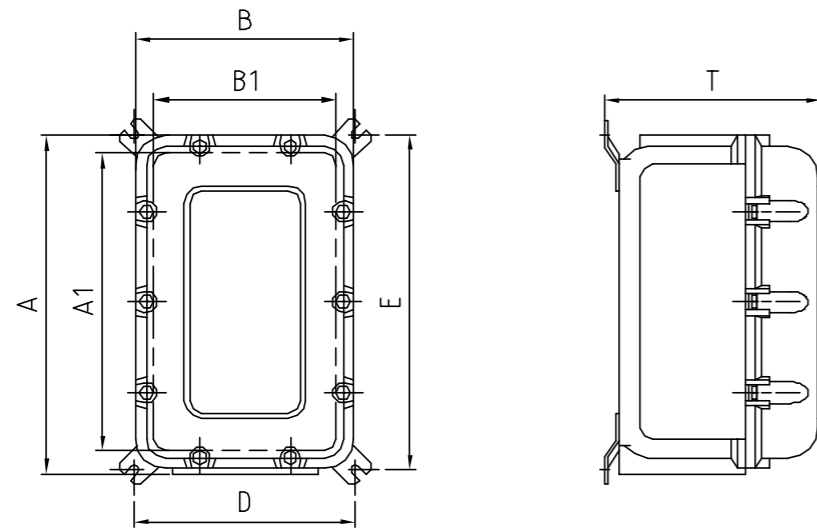
For installation and operation, the rules of generally accepted engineering practice, the provisions of EN 60079-14 'Electrical installations design, selection and erection' and the instructions set out in this Manual must be observed.

A terminal connection diagram is supplied with every explosionproof distribution, switching and control unit. It provides information on the contact and terminal assignments.

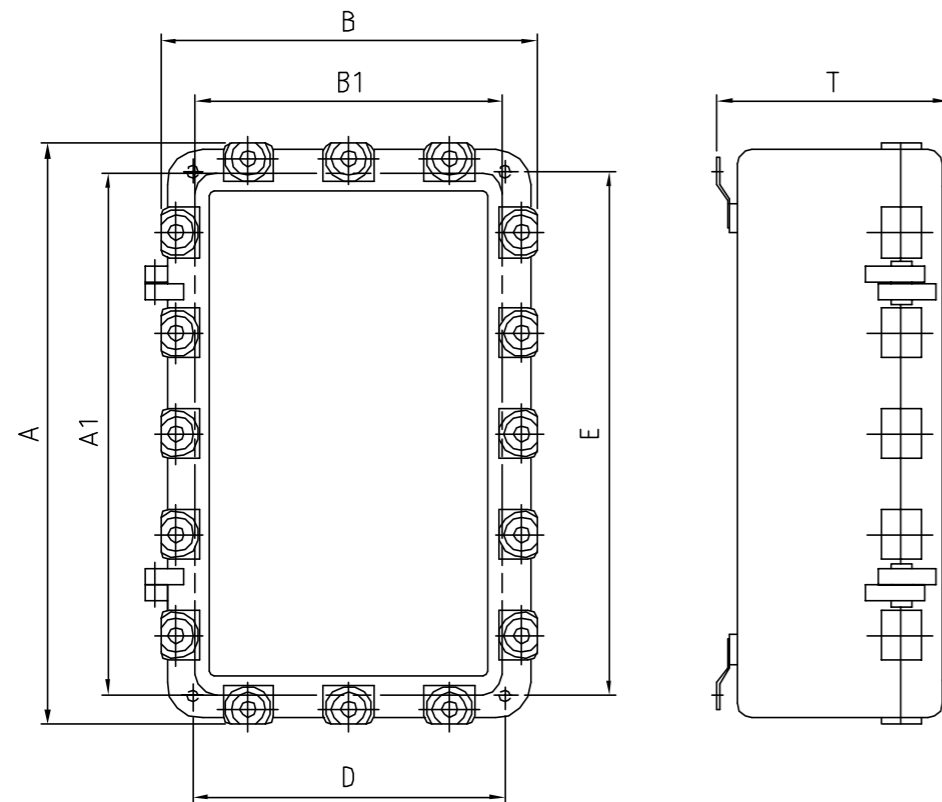
If there are intrinsically safe circuits or Ex i components installed in the explosionproof multipurpose, switching and control units, those electrical limits crucial to intrinsic safety must be taken into account.

Gehäuse Typ Type boîtier Enclosure Type	Verlustleistung Dissipation de puissance Dissipated power	
	T5 [Watt]	T6 [Watt]
EJB 12R	43	18
EJB 12A	43	18
EJB 14 R	100	50
EJB 23R	100	35
EJB 110	120	75
EJB 120	195	90
EJB 121	200	90
EJB 130	245	125
EJB 131	250	125
EJB 240	290	155
EJB 241	290	155
EJW 250	250	155
EJW 251	380	235
EJW 350	380	235
EJW 351	450	280
EJW 561	600	1000





Typ / Type EJB 12x – EJB 23



Typ / Type EJB 110 – EJW 561

Ex II 2 G Ex d ia/ib [ia/ib] IIB T6, T5 bzw. T4¹

Gehäuse Typ Type boîtier Enclosure Type	Baugröße / Dimensions / Size		
	Höhe A [mm] Hauteur Height	Breite B [mm] Longeur Width	Tiefe C [mm] Profondeur Depth
EJB 12R	216	130	106
EJB 12A	216	130	162
EJB 14 R	420	150	143
EJB 23R	337	217	211
EJB 110	371	371	233
EJB 120	474	371	233
EJB 121	474	371	305
EJB 130	577	371	233
EJB 131	577	371	305
EJB 240	680	474	233
EJB 241	680	474	305
EJW 250	890	474	280
EJW 251	890	457	512
EJW 350	890	572	396
EJW 351	890	572	512
EJW 561	1280	806	512

Ex II 2 G Ex d ia/ib [ia/ib] IIB + H₂ T6, T5 bzw. T4¹

Gehäuse Typ Type boîtier Enclosure Type	Baugröße / Dimensions / Size		
	Höhe A Hauteur A Hight A [inches]	Breite B Longeur B Width B [inches]	Tiefe C Profondeur C Depth C [inches]
EJB100806	10.31	8.31	6.04
EJB121204	12.42	12.42	4.13
EJB121206	12.31	12.31	6.19
EJB121208	12.31	12.31	8.19
EJB161606	16.31	16.31	6.19
EJB161608	16.31	16.31	8.19
EJB181206	12.31	18.31	6.19
EJB181208	12.31	18.31	8.19
EJB241208	24.31	12.31	8.19
EJB241210	24.31	12.31	10.19
EJB241808	18.31	24.31	8.19
EJB241810	18.31	24.31	10.19
EJB242408	24.31	24.31	8.19
EJB242410	24.31	24.31	10.19
EJB361208	36.31	12.31	8.19
EJB361808	36.31	18.31	8.19
EJB361810	36.50	18.50	10.21
EJB362408	36.31	24.31	8.25

¹ Die Temperaturklasse T4 gilt nur für die partielle Erwärmung wie beispielsweise bei eigensicheren Stromkreisen.
¹ La classe de température T4 n'est valable que pour un échauffement partiel, par exemple pour les circuits en sécurité intrinsèque.
¹ Temperature Class T4 applies only for partial heating up, as (for example) in the case of intrinsically safe circuits.

4.1 Montageort

Der Montageort für die explosionsgeschützten Energieverteilungs-, Schalt- und Steuergeräte-kombinationen muss so gewählt werden, dass diese durch Flurförderzeuge, Stapler und dergleichen nicht beschädigt werden können.

Explosionsgeschützte Energieverteilungs-, Schalt- und Steuergerätekombinationen, die auf einem Standgerüst montiert sind, müssen gegen Umfallen gesichert werden.

Die explosionsgeschützten Energieverteilungs-, Schalt- und Steuergerätekombinationen sind mit der Menge an Schrauben zu befestigen, wie Befestigungslöcher an den Gehäusen vorhanden sind.

Bei Verteilungen mit mehreren gleichgrossen Geräten, dürfen die Deckel der druckfesten Gehäuse nicht untereinander ausgetauscht werden. Die Zugehörigkeit der druckfesten Gehäusesedekel zu den Gehäuseunterteilen ist durch eine gleichlautende Fertigungsnummer in der Innenseite des Gehäusesedekels und der Vorderseite des Gehäuseunterteils ersichtlich.

4.1.1 Feste Hindernisse

Bei der Montage von Betriebsmitteln muss darauf geachtet werden, dass feste Hindernisse, die nicht Bestandteil des Betriebsmittels sind, wie z. B. Stahlbauteile, Wände, Wetter-schutzabdeckungen, Halterungen, Rohre oder andere elektrische Betriebsmittel, keine kleineren Abstände haben als die in Tabelle 1 von der Aussenkante der zünddurchschlagsicheren Verbindung angegebenen Mindestabstände.

Gas-/Dampf-Untergruppe	Mindestabstand [mm]
IIB	30

Tabelle 1: Mindestabstand von Hindernissen zur zünddurchschlagsicheren Verbindung, bezogen auf die Gas-/ Dampf-Untergruppe des explosionsgefährdeten Bereiches

4.1 Emplacement de montage

L'emplacement de montage des dispositifs anti-déflagrants de distribution d'énergie, de couplage et de commande doit être choisi de manière à ce que ces équipements ne puissent en aucun cas être endommagés par des chariots de manutention, élévateurs ou similaires.

Les dispositifs antidéflagrants de distribution d'énergie, de couplage et de commande montés sur une ossature doivent être fixés de manière à éviter les chutes.

Les dispositifs antidéflagrants de distribution d'énergie, de couplage et de commande doivent être fixés avec la quantité de vis correspondant au nombre d'orifices du coffret prévus à cet effet.

Lors d'une répartition sur plusieurs appareils de grande dimension, les couvercles des coffrets/armoires antidéflagrant(e)s ne doivent en aucun cas être intervertis. L'appartenance des différents couvercles est signalée par le numéro de fabrication et correspond au même numéro visible à l'avant du dispositif.

4.1.1 Obstacles solides

Il y a lieu, lors du montage du matériel électrique, de tenir compte des obstacles solides ne faisant pas partie inhérente de celui-ci, par exemple les éléments en acier, parois, protections contre les intempéries, fixations, conduites ou d'autre matériel électrique qui ne doivent pas se trouver à une distance inférieure de l'arête extérieure à celles indiquées sur le tableau 1 ci-après afin d'éviter les risques de claquage.

Sous-groupe gaz/vapeur	Distance minimale [mm]
IIB	30

Tableau 1: Distances minimales des obstacles afin d'éviter les risques de claquage pour le sous-groupe gaz/vapeur en emplacement dangereux

4.1 Location

The explosionproof multipurpose distribution, switching and control units must be installed at carefully selected locations where they cannot be damaged by mobile equipment such as pallet and forklift trucks.

Explosionproof multipurpose distribution, switching and control units that are mounted on a frame must be protected against toppling over.

The explosionproof multipurpose distribution, switching and control units must be secured with the same number of screws as there are holes provided for them in the enclosures.

In the case of distribution systems with several units all of the same size, the covers of the flameproof enclosures must not be interchanged. A serial number is marked on the inside of the cover and the same number is displayed on the front of the enclosure lower section, thus enabling the correct cover to be assigned to the enclosure.

4.1.1 Fixed obstructions

Wherever equipment is being installed permanently at a given location, it is important to make sure that all other objects, such as steel components, walls, weather guards, brackets, pipes or other electrical devices are spaced at least as far away from the unit as the minimum distances listed in Table 1 (outer edge of the flameproof joint).

Subgroup-gaz/vapour	Minimumdistance [mm]
IIB	30

Table 1: Minimum distance of obstruction from the flameproof joint for the gas/vapor subgroup of the hazardous area

4.2 Umgebungstemperatur

Zur Einhaltung der zulässigen Oberflächentemperaturen darf die Umgebungstemperatur den Bereich von -20 bis $+55^{\circ}\text{C}$ nicht unter- bzw. überschreiten. Zu beachten sind bei der Betrachtung der Temperaturverhältnisse auch Einflüsse von vorhandenen weiteren Wärmequellen oder Sonneneinstrahlung sowie gegebenenfalls erhöhte Schaltleistungen im Kurzzeitbetrieb. Diese dürfen nicht zur zusätzlichen Aufheizung des Gehäuses führen.

4.3 Montage

Die Energieverteilungs-, Schalt- und Steuergerätekombinationen dürfen bei der Direktmontage an der Wand bzw. an Wand- und Standgerüsten nur an den vorgesehenen Befestigungspunkten eben aufliegen.

4.4 Öffnen und Schliessen der Gehäuse

Vor dem Öffnen der druckfesten Schaltgerätekombinationen mit und ohne Schalter, ist die Spannungsfreiheit sicherzustellen bzw. sind geeignete Schutzmassnahmen zu ergreifen.

Der Anschluss der explosionsgeschützten druckfesten Schaltgerätekombinationen darf nur durch Elektrofachpersonal erfolgen.

Nach dem Schliessen des Gehäuses ist eine Detailkontrolle durchzuführen, ob alle Schrauben für den Deckel festgezogen sind.

4.5 Schutz der zünddurchschlagsicheren Spalten

Zünddurchschlagsichere Spalten dürfen mit einem Fett gegen Korrosion geschützt werden. Das Fett muss lösungsmittel- und säurefrei sein und darf nicht aushärten. Vorzugsweise wird das vom Hersteller empfohlene synthetische Universalschmierfett Renocal FN 745 eingesetzt.

Die Spalten dürfen unter keinen Umständen mechanisch bearbeitet werden. Sind Spalten beschädigt, muss das Gehäuse ersetzt oder dem Hersteller zugestellt werden.

4.2 Température ambiante

Afin d'assurer les températures de surface admissibles, la température ambiante -20° à $+55^{\circ}\text{C}$ doit être maintenue. Il faut, dans les considérations relatives à la température, tenir également compte d'autres sources de chaleur de même que de l'insolation et des éventuelles puissances de coupure élevées en service temporaire. Ces facteurs ne doivent pas contribuer à une surchauffe de l'enveloppe.

4.3 Montage

En cas de montage direct à une paroi, à savoir sur une ossature, des dispositifs antidéflagrants de distribution d'énergie, de couplage et de commande, il y a lieu d'utiliser exclusivement les points de fixation prévus à cet effet.

4.4 Ouverture et fermeture du boîtier

Avant d'ouvrir le dispositif antidéflagrant de commande et de distribution avec ou sans interrupteur, il y a lieu de s'assurer sa mise hors tension, à savoir de prendre les mesures de sécurité nécessaires.

La connexion du dispositif antidéflagrant de commande et de distribution ne doit être effectuée que par un électricien qualifié.

Après fermeture du boîtier, procéder à un contrôle de détail afin de s'assurer que les vis sont entièrement vissés.

4.5 Protection des interstices résistants au claquage

Les interstices résistants au claquage peuvent être protégés contre la corrosion au moyen d'un peu de graisse, ne contenant de solvant, exempt d'acide et ne durcissant pas. On utilisera de préférence le lubrifiant universel synthétique Renocal FN 745 recommandé par le fabricant.

Les interstices ne doivent en aucun cas être traités mécaniquement. Si les interstices sont endommagés, le boîtier doit être échangé ou retourné au fabricant.

4.2 Ambient temperature

To ensure compliance with the permissible surface temperatures, ensure that the ambient temperature remains within the range -20 to $+55^{\circ}\text{C}$. In this connection, remember to take the effects of other heat sources into account, such as exposure to sunlight or, if applicable, higher switching capacities for short periods. These effects should not be allowed to raise the enclosure temperature additionally.

4.3 Mounting

When mounted directly on a wall, or on a free-standing or wall-mounted frame, the explosion-proof multipurpose distribution, switching and control unit may only bear against the mounting points provided for this purpose.

4.4 Opening and closing the enclosure

Before a flameproof control cabinet (with or without a main switch) is opened, it must be disconnected from the power supply and appropriate safety measures taken.

Only qualified electricians may make the connections to a flameproof control cabinet.

After the cabinet has been closed, a detailed check must be made to verify that all screws have been correctly tightened.

4.5 Protection of flameproof joints

Flameproof joints may be protected against corrosion by means of a suitable grease that is free from solvents and acids and does not harden with time. The universal synthetic lubricating grease Renocal FN 745 recommended by the Manufacturer should preferably be used.

Under no circumstances may the joint surfaces be machined. If joints are damaged, the enclosure must be replaced or returned to the Manufacturer.



4.6 Einführungen

Den einzelnen eigensicheren Stromkreisen wird jeweils eine eigene Kabeleinführung zugeordnet.

4.6.1 Druckfestes Gehäuse

4.6.1.1 Kabel- und Leitungseinführungen

Es dürfen nur Kabel- und Leitungseinführungen bzw. Blindstopfen der Grösse M12 • 1,5 bis M63 • 1,5 eingesetzt werden, für die eine EG-Baumusterprüfbescheinigung einer anerkannten europäischen Konformitätsbewertungsstelle gemäss den europäischen Normen EN 60079-0 und EN 60079-1 vorliegt.

Die Dichtringe der Kabel- und Leitungseinführungen müssen auf die jeweiligen Kabel abgestimmt sein.

Die Beschränkungen für die Gehäusevolumen einzelner Kabeleinführungen müssen strikte beachtet werden.

Zusätzliche Bohrungen für druckfeste Kabel- und Leitungseinführungen dürfen **nur** durch den Hersteller angebracht werden. Die mit der Prüfstelle vereinbarten Masse und Toleranzen müssen jederzeit eingehalten werden.

Die Gewindebohrungen im Gehäuse werden für die Erleichterung der Montage von Kabel- und Leitungseinführungen mit der Art und der Grösse des Gewindes gekennzeichnet. Dies kann ausgeführt werden durch:

- die Kennzeichnung der Art und der Grösse des Gewindes in der Nähe der Bohrung
- Angabe der Art und der Grösse des Gewindes auf dem Typenschild (beispielsweise wenn nur eine einzige Art und Grösse vorkommt)
- Angaben der Art und der Grösse der Gewinde in der Zeichnung, welche als integrierender Bestandteil zur Betriebsanleitung und zur projektspezifischen Dokumentation gehört.

4.6.1.2 Rohrleitungseinführungen

Es dürfen nur Rohrleitungseinführungen eingesetzt werden, für die eine EG-Baumusterprüf-

4.6 Entrées de câble et de conducteur

Chaque circuit en sécurité intrinsèque doit disposer de sa propre entrée de câble.

4.6.1 Armoires, coffrets antidéflagrants

4.6.1.1 Entrées de câble et de conducteur/ligne

Seules devront être utilisées des entrées de câble et de conducteur, à savoir des plots de remplissage de type M12 • 1,5 à M63 • 1,5 auxquels un certificat de type CE attribué par un laboratoire notifié conformément aux normes européennes EN 60079-0 et EN 60079-1 a été délivré.

Les garnitures d'étanchéité des entrées de câble et de conducteur doivent être adaptées aux câbles utilisés.

Les limitations du volume de boîtier des diverses entrées de câble et de conducteur doivent être strictement respectées.

Les éventuels perçages supplémentaires d'entrées de câble et de conducteur doivent être effectués **exclusivement** par le fabricant. Les conditions complémentaires prescrites par le laboratoire de conformité doivent en tout temps être respectées.

Dans le but de faciliter le montage des entrées de câble et de conducteur, les orifices filetés du boîtier sont signalés avec le type et le pas du filet. Ceci peut être indiqué comme suit:

- par le marquage du type et du pas à proximité de l'orifice,
- par l'indication du type et du pas sur la plaque signalétique (par exemple lorsqu'on est en présence d'un seul type et pas),
- par l'indication du type et du pas sur le schéma faisant partie intégrante du mode d'emploi et/ou du documentation spécifique au projet.

4.6.1.2 Entrées de conduite

Seules doivent être utilisées des entrées de conduite avec certificat de type CE établi par un laboratoire européen reconnu au sens des

4.6 Cable entries

An individual cable entry is assigned to each individual intrinsically safe circuit.

4.6.1 Flameproof enclosure

4.6.1.1 Cables and cable entries

Use only cable and conductor entries and blind plugs, sizes M12 • 1.5 to M63 • 1.5, that possess an EC type-examination certificate from a European Notified Body in accordance with European Standards EN 60079-0 and EN 60079-1.

The sealing rings of the cable and conductor entries must match the cables they are used with.

Be sure to observe strictly the restrictions on enclosure volume applicable to individual cable entries.

Only the Manufacturer may drill additional holes for flameproof cable and conductor entries. The general conditions agreed upon with the Notified Body must be observed at all times.

The holes tapped in the enclosure are marked with the thread type and size to simplify fitting the cable and conductor entries. This can be done in the following ways:

- Marking the type and size of the thread adjacent to the hole
- Indicating the type and size of the thread on the rating plate (for example if only one type and size is used)
- Indicating the type and size of the thread on the drawing, which is to be considered an integral part of the manual and the project-specific documentation

4.6.1.2 Conduit entries

Only conduit entries may be used for which an EC type-examination certificate has been issued by a European Notified Body pursuant to the European Standards EN 60079-0 and EN 60079-1 or that have been certified by Under-



bescheinigung einer anerkannten europäischen Konformitätsbewertungsstelle nach den europäischen Normen EN 60079-0 und EN 60079-1 bzw. für die eine Zulassung von Underwriters Laboratories (UL, USA) vorliegt. Eine mit Vergussmasse gefüllte Zündsperre wird direkt am Gehäuse oder durch das entsprechende Zubehör nach den Instruktionen des Herstellers bzw. der EN 60079-14 angebracht.

4.6.2 Auswahl der zugehörigen Kabel

Es dürfen nur Kabel und Leitungen eingesetzt werden, welche die folgenden Mindestanforderungen erfüllen:

- aus thermoplastischen, duroplastischen oder elastomeren Materialien
- in hohem Masse fest und kreisförmig
- nur extrudiertes Einbettungsmaterial zwischen den Einzeladern
- die Füllstoffe dürfen nicht hygroskopisch sein

Um eine übersichtliche Leitungsführung und einen sicheren Anschluss der Leitungen an die eingebauten Reihenklemmen bzw. Einbauteile zu gewährleisten, wird zwischen der Gehäuse-Innenwand und diesen Einbauteilen bzw. zwischen zwei Einbauteilen ein Mindestabstand in Abhängigkeit vom anzuschliessenden Leiterquerschnitt nach der Tabelle 4 eingehalten:

Zur Aufrechterhaltung der Zündschutzart ist der Leiteranschluss mit besonderer Sorgfalt durchzuführen.

Die Isolation muss bis an die Klemme heranreichen. Der Leiter selbst darf nicht beschädigt sein.

Die minimal und maximal anschließbaren Leiterquerschnitte sind zu beachten (siehe technische Daten).

Alle Schrauben und/oder Muttern der Anschlussklemmen, auch die der nicht benutzten, sind fest anzuziehen. Bei übermässigem Anziehen kann der Anschluss beeinträchtigt werden.

normes EN 60079-0 et EN 60079-1, à savoir de underwriters laboratories (UL, USA). Un système contact-ceinture rempli d'un compound est appliqué directement au boîtier ou au moyen d'un composant approprié, ceci conformément aux instructions du fabricant, à savoir conformément à la norme EN 60079-14.

4.6.2 Choix des câbles adéquats

Seuls devront être appliqués des câbles et des conducteurs répondant aux exigences minimales suivantes:

- en matériau thermoplastique, durodurcissable ou élastomère
- essentiellement solide et rond
- uniquement de la matière extrudée entre les différents conducteurs
- les substances de remplissage ne doivent pas être hygroscoPIques

Afin d'assurer un câblage clair et une connexion sûre de la ligne aux barrettes à bornes, à savoir aux pièces incorporées, un espace minimal dépendant de la section du conducteur conforme au tableau 4 doit être respecté:

La connexion du conducteur doit être effectuée avec un soin tout particulier afin d'assurer l'efficacité du mode de protection.

L'isolation doit atteindre les bornes. Le conducteur proprement ne doit pas être endommagé.

Les sections minimales et maximales des conducteurs doivent être respectées (cf. Caractéristiques techniques).

Toutes les vis et tous les écrous des bornes de connexion doivent être serrés, mêmes celles et ceux qui ne sont pas utilisés. Un serrage exagéré est cependant susceptible de nuire à la connexion.

writers Laboratories (UL, USA). A sealing fitting filled with sealing compound is fitted directly to the enclosure or by means of appropriate accessories in accordance with the manufacturer's instructions and in compliance with EN 60079-14.

4.6.2 Selection of cables

Use only cables and conductors that meet the following minimum requirements:

- Made of thermoplastic, thermosetting or elastomeric materials
- Exceptionally firm and circular
- Only extruded embedding material between the individual cores
- No hygroscopic fillers used

In order to ensure an orderly arrangement of the conductors and secure connection of the conductors to the installed terminal blocks and components, a minimum clearance between the enclosure interior wall and these components or between two components must be maintained. This clearance is dependent on the cross section of the conductors, as indicated in Table 4.

The conductor must be connected particularly carefully in order to maintain the integrity of the type of explosion protection.

The insulation must continue as far as the terminal, and the conductor itself must not be damaged.

The minimum and maximum cross sections of conductor that can be connected must be taken into account (see Section 3, Technical data).

All screws and/or nuts on the terminals, including those that are not in use, must be securely tightened. Applying excess torque, however, can damage the connection.

Leiterquer- schnitt [mm ²]	Anzahl der eingeführten ein- oder mehradrigen Leitungen		
	Mindestabstand der Reihenklemmen von der Gehäusewandung bei		
	1 Leitung	2 Leitungen	3 oder mehr Leitungen oder 2 neben- einander
1.5	20 mm	20 mm	20 mm
2.5	20 mm	20 mm	20 mm
4	20 mm	20 mm	25 mm
6	20 mm	25 mm	30 mm
10	25 mm	30 mm	40 mm
16	30 mm	40 mm	50 mm
25	40 mm	50 mm	60 mm
35	50 mm	60 mm	75 mm
50	60 mm	75 mm	100 mm
70	75 mm	100 mm	125 mm
95	100 mm	125 mm	140 mm
120	125 mm	140 mm	150 mm
150	140 mm	150 mm	160 mm
185	150 mm	160 mm	170 mm
240	160 mm	170 mm	180 mm

Tabelle 4: Mindestabstand der Reihenklemmen von der Gehäusewand in Abhängigkeit von der Anzahl der eingeführten Leitungen

4.7 Anschlusssteile für Schutzleiter oder Potentialausgleich

Auf die Schutzleiterverbindungen muss besonders geachtet werden.

An den Gehäusen sind ein innerer und ein äußerer Anschluss für den Schutzleiter (SL) oder Potentialausgleichsleiter (PA) vorhanden. Die Anzahl der im Inneren vorhandenen Klemmstellen für den SL entspricht mindestens der Anzahl der Kabeleinführungen. Der maximal zulässige Querschnitt der jeweiligen Schutzleiterklemmstelle in Abhängigkeit vom maximal zulässigen Querschnitt der zugeordneten Außen- und Neutralleiterklemmen entspricht mindestens den Werten der nachfolgenden Tabelle 5.

Section conducteur [mm ²]	Nombre de lignes ou de conducteurs à un ou plusieurs fils entrés		
	Distance minimale des barrettes de la paroi intérieure du boîtier		
	1 ligne	2 lignes	3 lignes ou plus ou 2 lignes par- allèles
1.5	20 mm	20 mm	20 mm
2.5	20 mm	20 mm	20 mm
4	20 mm	20 mm	25 mm
6	20 mm	25 mm	30 mm
10	25 mm	30 mm	40 mm
16	30 mm	40 mm	50 mm
25	40 mm	50 mm	60 mm
35	50 mm	60 mm	75 mm
50	60 mm	75 mm	100 mm
70	75 mm	100 mm	125 mm
95	100 mm	125 mm	140 mm
120	125 mm	140 mm	150 mm
150	140 mm	150 mm	160 mm
185	150 mm	160 mm	170 mm
240	160 mm	170 mm	180 mm

Tableau 4: Espace minimal entre les barrettes de bornes et la paroi intérieure en rapport avec le nombre de lignes entrées

4.7 Pièces de connexion du conducteur de protection ou de la liaison équipotentielle

Il y a lieu d'apporter une attention toute particulière aux raccordements du conducteur de protection (terre).

Les boîtiers comportent un dispositif interne et externe de connexion du conducteur de protection (SL) ou de la liaison équipotentielle (PA). Le nombre de points internes de serrage SL correspond au minimum au nombre d'entrées de câble. La section maximale de chacun des points de serrage est fonction de la section maximale admise des bornes de phase et neutre; elle doit au minimum répondre aux grandeurs du tableau 5.

Conductor cross section [mm ²]	No. of single- or multicore conductors brought in		
	Minimum distances of terminals blocks from wall in the case of		
	1 conductor	2 conductors	3 or more conductors or 2 side by side
1.5	20 mm	20 mm	20 mm
2.5	20 mm	20 mm	20 mm
4	20 mm	20 mm	25 mm
6	20 mm	25 mm	30 mm
10	25 mm	30 mm	40 mm
16	30 mm	40 mm	50 mm
25	40 mm	50 mm	60 mm
35	50 mm	60 mm	75 mm
50	60 mm	75 mm	100 mm
70	75 mm	100 mm	125 mm
95	100 mm	125 mm	140 mm
120	125 mm	140 mm	150 mm
150	140 mm	150 mm	160 mm
185	150 mm	160 mm	170 mm
240	160 mm	170 mm	180 mm

Table 4: Minimum clearance between terminal blocks and enclosure wall as a function of the number of conductors entering the enclosure

4.7 Terminals for earthing or equipotential bonding

Particular attention must be paid to the connections for protective conductors.

The enclosures are fitted with an internal and an external connection for the earth conductor (PE) or the equipotential bonding conductor. The number of terminals provided for the PE must be at least equal to the number of circuits. The minimum permissible cross section of the PE terminal is shown in Table 5 as a function of the maximum permissible cross section of the associated phase and neutral terminals.



Maximal zulässiger Querschnitt der Aussen- bzw. Neutralleiterklemme S [mm ²]	Mindestquerschnitt der zugeordneten Schutzleiterklemmstelle Sp [mm ²]
≤ 16	S
> 16 bis/à/to 35	16
> 35	0.5 · S

Tabelle 5: Mindestquerschnitt der Schutzleiterklemmstelle

4.8 Potentialausgleich und PE-Leiter

Aus Sicht der Eigensicherheit Ex i ist bei der Installation ein Unterschied zwischen dem Potentialausgleich und dem PE-Leiter zu machen. Der Potentialausgleich wird im Grundsatz als passives leitfähiges Teil angesehen und erzeugt nur die Trennanforderung mit einer Prüfspannung von 500 Volt. Der PE-Leiter führt im Störfall ein Potential und ist als aktives nicht-eigensicheres Teil anzusehen.

4.9 Abgeschirmte Kabel von eigensicheren Stromkreisen

Wird bei der Installation ein Schirm in die explosionsgefährdeten Bereiche der Zonen 1 und 0 hineingeführt, muss er entweder wie ein Potentialausgleichsleiter bewertet werden oder einer anerkannten Zündschutzart genügen.

4.10 Fremdkörper

Alle Fremdkörper müssen vor der ersten Inbetriebnahme aus den explosionsgeschützten Steuer- und Schaltgerätekombinationen entfernt werden.

Section max. admise des bornes de conducteurs de phase, à savoir neutres S [mm ²]	Section min. admise des points de serrage de conducteurs attribuées Sp [mm ²]
≤16	S
> 16 bis/à/to 35	16
> 35	0.5 · S

Tableau 5: Section minimale des points de serrage

4.8 Liaison équipotentielle et conducteur PE

Du point de vue de la sécurité intrinsèque Ex-i, il y a lieu, lors du montage, de distinguer la liaison équipotentielle et le conducteur PE. La liaison équipotentielle est considérée fondamentalement comme étant la partie conductrice passive et n'assume la fonction de blocage que par une tension d'épreuve de 500 volts. En cas de perturbation, le conducteur PE assure un potentiel et doit être considéré comme partie active sans sécurité intrinsèque.

4.9 Câbles protégés de circuits à sécurité intrinsèque

Si lors du montage on installe un écran dans un emplacement dangereux des zones 1 ou 0, il devra être pondéré comme une liaison équipotentielle ou répondre à un mode de protection reconnu.

4.10 Corps étrangers

Tous les corps étrangers doivent être éliminés avant la première mise en service du dispositif.

Maximal permissible cross section of the phase or neutral terminal S [mm ²]	Minimum cross section of the associated protective conductor terminal Sp [mm ²]
≤ 16	S
> 16 bis/à/to 35	16
> 35	0.5 · S

Table 5: Minimum cross section of the PE conductor terminal

4.8 Equipotential bonding and PE conductor

From the standpoint of intrinsic safety Ex i, a distinction must be made between the equipotential bonding conductors and the PE conductors in the installation. The bonding conductor is regarded as a passive conducting element that fulfills the required separation conditions with a 500 V insulation test. The PE conductor, however, is at a certain potential in the event of a fault, and is regarded as an active, non-intrinsically safe element.

4.9 Shielded cables in intrinsically safe circuits

If the installed cabling involves a cable shield entering a Zone 1 or Zone 0 hazardous area, the shield must either be treated as an equipotential bonding conductor or must meet the requirements of a recognized type of explosion protection.

4.10 Foreign bodies

All foreign bodies must be removed from the explosionproof multipurpose distribution, switching and control units before the system is put into operation.

5. Wartung und Instandhaltung

Für die Wartung und die Instandhaltung bzw. Prüfung sind die Bestimmungen der EN 60079-17 «Prüfung und Instandhaltung elektrischer Anlagen in explosionsgefährdeten Bereichen» einzuhalten. Im Rahmen der Wartung sind vor allem die Teile zu prüfen, von denen die Zündschutzart abhängt.

Der Gehäusedeckel darf nachträglich weder bearbeitet noch lackiert werden.

Vor dem Öffnen der Energieverteilungs-, Schalt- und Steuergerätekombinationen die Spannungsfreiheit sicherstellen bzw. geeignete Schutzmassnahmen ergreifen!

5.1 Qualifikation

Die Prüfung, Wartung und Instandsetzung der Anlagen darf nur von erfahrenem Personal ausgeführt werden, dem bei der Ausbildung auch Kenntnisse über die verschiedenen Zündschutzarten und Installationsverfahren, einschlägigen Regeln und Vorschriften sowie die allgemeinen Grundsätze der Zoneneinteilung vermittelt wurden. Eine angemessene Weiterbildung oder Schulung ist vom Personal regelmässig durchzuführen.

5.2 Wartungsintervalle

Die erforderlichen Wartungsintervalle sind anwendungsspezifisch und daher in Abhängigkeit von den Einsatzbedingungen vom Betreiber festzulegen.

Fehlerstromschutzschalter sind im Rahmen der Prüfintervalle 1 Mal pro Monat zu testen.

5.3 Wartungsarbeiten an eigensicheren Stromkreisen

Die Gehäuse dürfen für die Wartung ohne zusätzliche Vorkehrungen **nicht** geöffnet werden. Sind angeschlossene eigensichere Stromkreise von Wartungsarbeiten betroffen, muss sichergestellt werden, dass keine gefährlichen Fernwirkungen auftreten können.

5. Entretien

Les prescriptions de la norme EN 60079-17 «Inspection et entretien des installations électrique» devront être respectées pour l'entretien et la maintenance. Dans le cadre des contrôles d'entretien, toutes les parties dont dépend le mode de protection devront être vérifiées.

Le couvercle du coffret ne doit pas être traité ou verni ultérieurement.

Avant d'ouvrir le dispositif antidéflagrant de commande et de distribution avec ou sans interrupteur, il y a lieu de s'assurer sa mise hors tension, à savoir de prendre les mesures de sécurité nécessaires.

5.1 Qualification

La vérification, la maintenance et les réparations des installations ne peuvent être effectuées que par un personnel compétent dont la formation comporte également la connaissance des différents mode de protection et pratiques d'installation, des règles pertinentes et réglementations applicables ainsi que des principes généraux du classement en zones. Une formation régulière et continue appropriée doit être apportée au personnel.

5.2 Intervalles d'entretien

Les intervalles d'entretien nécessaires dépendent du type d'application et, partant, des conditions de service.

Les interrupteurs de protection contre les courants de court-circuit doivent être testés une fois par mois à l'occasion des intervalles d'entretien.

5.3 Travaux d'entretien des circuits à sécurité intrinsèque

Les boîtiers **ne** doivent **pas** être ouverts sans précautions supplémentaires pour les travaux d'entretien. Si les circuits en sécurité intrinsèque sont concernés par ces travaux, il y a lieu de s'assurer qu'aucun effet à distance ne se produise.

5. Servicing and maintenance

The provisions of EN 60079-17 'Inspection and maintenance of electrical installations in hazardous areas' pertaining to servicing and maintenance must be observed. During servicing, it is particularly important to check those components upon which the type of protection depends.

The cover of the enclosure must not be remachined or repainted.

Before an explosionproof multipurpose distribution, switching and control unit is opened, it must be disconnected from the power supply and appropriate safety measures taken.

5.1 Qualifications

The inspection, servicing and maintenance of the systems may only be carried out by experienced personnel who during their training have also been instructed in the various types of explosion protection, installation processes, the relevant rules and regulations and the general principles of hazardous zone classification. Appropriate ongoing training or instruction must be given to these personnel regularly.

5.2 Maintenance intervals

The required maintenance intervals depend on the application and must therefore be specified by the user to suit the operating conditions.

Residual current devices must be tested once per month as part of the maintenance schedule.

5.3 Servicing of intrinsically safe circuits

The enclosures may **not** be opened for servicing without any special precautions. If any intrinsically safe circuits that are connected are affected by the servicing work, make sure that no dangerous remote effects can occur.



5.4 Anforderungen an die Gehäuse

Der Zustand der Dichtungen ist zu kontrollieren. Defekte Kalotten von Kontrolllampen oder ähnliche Teile müssen unverzüglich ersetzt werden. Beim Wechsel von Kabeleinführungen und Verschlussstopfen ist auf die korrekte Abdichtung zu achten.

5.5 Kabel und Kabeleinführungen

Defekte Kabel und defekte Kabeleinführungen bzw. Leitungseinführungen müssen unverzüglich ersetzt werden. Es dürfen nur Kabel- und Leitungseinführungen, Blindstopfen oder Rohrleitungseinführungen eingesetzt werden, welche mit dem Absatz 4.6 dieser Betriebsanleitung übereinstimmen.

5.6 Batterien

Defekte Batterien dürfen nur durch Originalersatzteile des gleichen Typs, mit dem gleichen Batterievolumen und der gleichen Kapazität ersetzt werden.

Sind Originalersatzteile nicht mehr erhältlich, dürfen nur Batterien eingesetzt werden, die vom Hersteller freigegeben sind.

Achtung:

Defekte Batterien können an den Hersteller retourniert werden oder müssen fachgerecht entsorgt werden!

6. Reparaturen

Defekte Teile dürfen nur durch den Hersteller oder speziell durch den Hersteller ausgebildetes und überwachtes Personal ausgewechselt werden. Es dürfen **nur** Originalersatzteile des Herstellers eingesetzt werden.

7. Entsorgung

Bei der Entsorgung der explosionsgeschützten Energieverteilungs-, Schalt- und Steuergerätekombinationen sind die jeweils geltenden nationalen Abfallbeseitigungsvorschriften zu beachten.

5.4 Exigences relatives aux boîtiers

Il y a lieu de vérifier l'état des joints. Les calottes des lampes de contrôle et les pièces similaires doivent être immédiatement remplacées, de même que toute partie défectueuse. Lors du remplacement d'entrées de câble et d'obturateurs, on veillera à une isolation correcte.

5.5 Câbles et entrées de câble

Les câbles et entrées de câble défectueux, à savoir les entrées de conducteurs défectueuses doivent être immédiatement remplacés. Seuls doivent être utilisés des entrées de câble et de ligne, tampons borgnes et entrées de conducteur répondant aux indications de l'alinéa 4.6 du présent mode d'emploi.

5.6 Piles et batteries

Les piles et batteries défectueuses ne doivent être remplacées que par des pièces d'origine du même type, avec le même volume et la même capacité.

Si les pièces d'origine ne sont plus disponibles, seules les piles et batteries autorisées par le fabricant doivent être utilisées.

Attention:

les piles et batteries défectueuses peuvent être retournées au fabricant ou doivent être éliminées correctement !

6. Réparations

Les pièces défectueuses ne doivent être remplacées que par le fabricant ou du personnel formé spécialement et contrôlé par le fabricant. **Seules** doivent être utilisées des pièces d'origine fournies par le fabricant.

7. Élimination

Lors de l'élimination des dispositifs antidéflagrants de distribution d'énergie, de couplage et de commande, il y a lieu d'observer les prescriptions nationales d'élimination des déchets.

5.4 Requirements to be met by the enclosure

Check the condition of the gaskets. Replace any defective indicator lamp lenses or similar parts immediately. When replacing cable entries or plugs, be sure to seal them properly.

5.5 Cables and cable entries

Any defective cables or defective cable or conductor entries must be replaced immediately. Only cable and conductor entries, blind plugs and conduit entries that comply with Section 4.6 of this Manual may be fitted.

5.6 Batteries

Defective batteries may only be replaced by genuine spare parts of the same type and having the same battery volume and capacity.

If genuine spare parts are no longer available, only those batteries that are expressly approved by the Manufacturer may be fitted.

Note:

Defective batteries can be returned to the Manufacturer or must be disposed of in an environmentally sound manner!

6. Repairs

Defective parts may **only** be replaced by the Manufacturer or by personnel specially trained and supervised by the Manufacturer. Only genuine spare parts from the Manufacturer may be fitted.

7. Disposal

When the explosionproof multipurpose distribution, switching and control units are eventually disposed of, the national regulations governing the disposal of waste materials in the country concerned must be rigorously observed.





EU-Konformitätserklärung
Déclaration UE de conformité
 EU-Declaration of conformity

PTB 07 ATEX 1022 X

Wir / Nous / We,

thuba AG
 Postfach 431
 CH-4015 Basel
 Switzerland

erklären in alleiniger Verantwortung, dass die

Explosiongeschützte Energieverteilungs-, Schalt- und Steuergerätekombination

déclarons de notre seule responsabilité que les

Dispositif antidéflagrants de distribution d'énergie, de couplage et de commande

bearing sole responsibility, hereby declare that the

Explosionproof Multipurpose Distribution, Switching and Control Unit

Typenreihe / Série type / Type
 EJB / EJW

den grundlegenden Sicherheits- und Gesundheitsschutzanforderungen nach Anhang II der untenstehenden Richtlinie entspricht.

Explosiongeschützte Energieverteilungs-, Schalt- und Steuergerätekombination

répond aux exigences essentielles en ce qui concerne la sécurité et la santé fondamentales selon l'annexe II des directives suivantes.

satisfies the fundamental health and safety protection requirements according to Annex II of the directive named below.

Bestimmungen der Richtlinie
Désignation de la directive
 Provisions of the directive

Titel und/oder Nummer sowie Ausgabedatum der Normen
Titre et/ou No. ainsi que date d'émission des normes
 Title and/or No. and date of issue of the standards

2014/34/EU: Geräte und Schutzsysteme zur bestimmungsgemäßen Verwendung in explosionsgefährdeten Bereichen

EN 60079-0:2012-08+A11:2013
 EN 60079-1:2007-07
 EN 60079-14:2014-03
 EN 60079-17:2014-03
 EN 60204-1:2006-06+A1:2010-05
 EN 61439-1:2011-10

2014/34/UE: Appareils et systèmes de protection destinés à être utilisés en atmosphère explosible

2014/34/EU: Equipment and protective systems intended for use in potentially explosive atmospheres

2014/30/EU: Elektromagnetische Verträglichkeit

EN 60947-1:2007-07+A1:2011-01+A2:2014-11

2014/30/UE: Compatibilité électromagnétique

2014/30/EU: Electromagnetic compatibility

Folgende benannte Stelle hat die Bewertung des Moduls «Qualitätssicherung Produktion» nach der Richtlinie 94/9/EG Anhang IV durchgeführt:

Physikalisch-Technische Bundesanstalt PTB
 0102
 Bundesallee 100
 D-38116 Braunschweig

L'organe reconnu ci-après a procédé à l'évaluation de la conformité prescrite par la directive 94/9/CE de l'annexe IV:

The following notified body has carried out the conformity assessment procedure according to Directive 94/9/EC, Annex IV:

Folgende benannte Stelle hat die Bewertung des Moduls «Qualitätssicherung Produktion» nach der Richtlinie 2014/34/EU Anhang IV durchgeführt:

DEKRA EXAM GmbH
 0158
 Dinnendahlstrasse 9
 DE 44809 Bochum

L'organe reconnu ci-après a procédé à l'évaluation de la conformité prescrite par la directive 2014/34/UE de l'annexe IV:

The following notified body has carried out the conformity assessment procedure according to Directive 2014/34/EU, Annex IV:

Basel, 15. Juli 2016

Ort und Datum
Lieu et date
 Place and date

Peter Thurnherr
 Geschäftsführender Inhaber, Elektroingenieur FH
Administrateur délégué, ingénieur HES
 Managing Proprietor, B. Sc. Electrical Engineer

Physikalisch-Technische Bundesanstalt
 Braunschweig und Berlin



EG-Baumusterprüfbescheinigung

- (1) **EG-Baumusterprüfbescheinigung**
- (2) Geräte und Schutzsysteme zur bestimmungsgemäßen Verwendung in explosionsgefährdeten Bereichen - **Richtlinie 94/9/EG**
- (3) EG-Baumusterprüfbescheinigungsnummer
PTB 07 ATEX 1022 X
- (4) Gerät: Energieverteilungs-, Schalt- und Steuergerätekombination
 Typ EJB bzw. EJW ...
- (5) Hersteller: thuba AG
- (6) Anschrift: Blauensteinerstr. 16, CH-4015 Basel, Schweiz
- (7) Die Bauart dieses Gerätes sowie die verschiedenen zulässigen Ausführungen sind in der Anlage und den darin aufgeführten Unterlagen zu dieser Baumusterprüfbescheinigung festgelegt.
- (8) Die Physikalisch-Technische Bundesanstalt bescheinigt als benannte Stelle Nr. 0102 nach Artikel 9 der Richtlinie des Rates der Europäischen Gemeinschaften vom 23. März 1994 (94/9/EG) die Erfüllung der grundlegenden Sicherheits- und Gesundheitsanforderungen für die Konzeption und den Bau von Geräten und Schutzsystemen zur bestimmungsgemäßen Verwendung in explosionsgefährdeten Bereichen gemäß Anhang II der Richtlinie.
 Die Ergebnisse der Prüfung sind in dem vertraulichen Prüfbericht PTB Ex 07-17146 festgehalten.
- (9) Die grundlegenden Sicherheits- und Gesundheitsanforderungen werden erfüllt durch Übereinstimmung mit
EN 60079-0:2006 EN 60079-1:2004 EN 60079-11:2007
- (10) Falls das Zeichen „X“ hinter der Bescheinigungsnummer steht, wird auf besondere Bedingungen für die sichere Anwendung des Gerätes in der Anlage zu dieser Bescheinigung hingewiesen.
- (11) Diese EG-Baumusterprüfbescheinigung bezieht sich nur auf Konzeption und Prüfung des festgelegten Gerätes gemäß Richtlinie 94/9/EG. Weitere Anforderungen dieser Richtlinie gelten für die Herstellung und das Inverkehrbringen dieses Gerätes. Diese Anforderungen werden nicht durch diese Bescheinigung abgedeckt.
- (12) Die Kennzeichnung des Gerätes muß die folgenden Angaben enthalten:

II 2 G Ex d ia/ib [ia/ib] IIB T6, T5, T4
II 2 G Ex d ia/ib [ia/ib] IIB+H₂ T6, T5, T4



Zertifizierungssysteme Explosionsschutz

Braunschweig, 7. Dezember 2007

Seite 1/3

EG-Baumusterprüfbescheinigungen ohne Unterschrift und ohne Siegel haben keine Gültigkeit.
 Diese EG-Baumusterprüfbescheinigung darf nur unverändert weiterverbreitet werden.
 Auszüge oder Änderungen bedürfen der Genehmigung der Physikalisch-Technischen Bundesanstalt.

Physikalisch-Technische Bundesanstalt • Bundesallee 100 • D-38116 Braunschweig

Anlage

(14) EG-Baumusterprüfbescheinigung PTB 07 ATEX 1022 X

(15) Beschreibung des Gerätes

Die Energieverteilungs-, Schalt- und Steuergerätekombination Typ EJB bzw. EJW ... besteht aus einem Gehäuse in der Zündschutzart Druckfeste Kapselung "d", wahlweise mit Betätigungsachsen und/oder Schauscheiben, in das die elektrischen Betriebsmittel eingebaut sind.

Der Anschluss erfolgt über direkte Leitungseinführungen oder Rohrleitungsanschlüsse (Conduit-System), jeweils nach getrennten Prüfbescheinigungen.

Elektrische Daten

Bemessungsspannung	bis	800 V
Bemessungsstrom	max.	1200 A
Bemessungsquerschnitt	max.	800 mm ² (AWG 1750)
Schutzleiterquerschnitt	max.	400 mm ²

Umgebungstemperaturbereich -20 °C bis +55 °C

Bei Bedarf werden Betriebsmittel in der Zündschutzart Eigensicherheit „i“ nach getrennter Prüfbescheinigung eingebaut.

Die Bemessungswerte sind Höchstwerte, die tatsächlichen elektrischen Werte werden von den eingebauten elektrischen Betriebsmitteln bestimmt. Der Hersteller legt im Rahmen dieser Grenzwerte bei Einhaltung der zutreffenden Normen und abhängig von Netzbedingungen, Betriebsart, Gebrauchskategorie, usw. die endgültigen Bemessungswerte fest.

Die Kennwerte der eigensicheren Stromkreise sind vom Hersteller in eigener Verantwortung zu benennen. Weitere technische Einzelheiten sind in den Prüfungsunterlagen festgelegt.

Die Zusammensetzung des Zündschutzartkurzzeichen richtet sich nach den Zündschutzarten der jeweils verwendeten Komponenten.

(16) Prüfbericht PTB Ex 07-17146

(17) Besondere Bedingungen

Die maximalen konstruktiven Spaltweiten (i_c) der Betätigungsachsen sind kleiner als die maximal erlaubte Spaltweite, die in den Tabellen 1 und 2 der EN 60079-1 spezifiziert ist. Die Reparatur und Überholung der zünddurchschlagsicheren Spalte ist nur entsprechend der konstruktiver Vorgaben des Herstellers erlaubt. Eine Reparatur entsprechend den Werten der Tabelle 1 und 2 der EN 60079-1 ist nicht zulässig.

Anlage zur EG-Baumusterprüfbescheinigung PTB 07 ATEX 1022 X

Hinweise für Herstellung und Betrieb

Die Energieverteilungs-, Schalt- und Steuergerätekombination darf auch über dafür geeignete Leitungseinführungen oder Rohrleitungssysteme angeschlossen werden, die den Anforderungen von EN 60079-1 Abschnitt 13.1 und 13.2 entsprechen und für die eine gesonderte Prüfbescheinigung vorliegt.

Nichtbenutzte Öffnungen sind entsprechend EN 60079-1 Abschnitt 11 zu verschließen.

Der Einbau der Betriebsmittel in der Zündschutzart Eigensicherheit "i" muss so erfolgen, dass die nach EN 60079-14, Abs. 12.2.3 geforderten Abstände sowie die Luft- und Kriechstrecken zwischen eigensicheren und nichteigensicheren Stromkreisen eingehalten sind.

Sind die Anforderungen an die Abstände nach EN 60079-11, Abschnitt 6.3 nicht erfüllt, sind Anschlussklemmen und Leitungen der Qualität Erhöhte Sicherheit "e" auch für die eigensicheren Stromkreise zu verwenden.

Bei Verwendung von mehr als einem eigensicheren Stromkreis sind die Regeln der Zusammenschaltung zu beachten.

(18) Grundlegende Sicherheits- und Gesundheitsanforderungen

Erfüllt durch Übereinstimmung mit den vorgenannten Normen.



Braunschweig, 7. Dezember 2007

(1) **EC-TYPE-EXAMINATION CERTIFICATE**

(Translation)

(2) Equipment and Protective Systems Intended for Use in Potentially Explosive Atmospheres - **Directive 94/9/EC**

(3) EC-type-examination Certificate Number:

PTB 07 ATEX 1022 X

(4) Equipment: Power distribution, switch and controlgear assembly, types EJB and EJW ...

(5) Manufacturer: thuba AG

(6) Address: Blauensteinerstr. 16, CH-4015 Basel, Switzerland

(7) This equipment and any acceptable variation thereto are specified in the schedule to this certificate and the documents therein referred to.

(8) The Physikalisch-Technische Bundesanstalt, notified body No. 0102 in accordance with Article 9 of the Council Directive 94/9/EC of 23 March 1994, certifies that this equipment has been found to comply with the Essential Health and Safety Requirements relating to the design and construction of equipment and protective systems intended for use in potentially explosive atmospheres, given in Annex II to the Directive.

The examination and test results are recorded in the confidential report PTB Ex 07-17146.

(9) Compliance with the Essential Health and Safety Requirements has been assured by compliance with:

EN 60079-0:2006**EN 60079-1:2004****EN 60079-11:2007**

(10) If the sign "X" is placed after the certificate number, it indicates that the equipment is subject to special conditions for safe use specified in the schedule to this certificate.

(11) This EC-type-examination Certificate relates only to the design, examination and tests of the specified equipment in accordance to the Directive 94/9/EC. Further requirements of the Directive apply to the manufacturing process and supply of this equipment. These are not covered by this certificate.

(12) The marking of the equipment shall include the following:

 **II 2 G Ex d ia/ib [ia/ib] IIB T6, T5, T4**
 **II 2 G Ex d ia/ib [ia/ib] IIB+H2 T6, T5, T4**

Zertifizierungs- und Konformitätsschutz

Braunschweig, December 7, 2007

By order:

Dr.-Ing. U. Gaus

Direktor und Professor



sheet 1/3

EC-type-examination Certificates without signature and official stamp shall not be valid. The certificates may be circulated only without alteration. Extracts or alterations are subject to approval by the Physikalisch-Technische Bundesanstalt. In case of dispute, the German text shall prevail.

SCHEDULE

(13)

(14) **EC-TYPE-EXAMINATION CERTIFICATE PTB 07 ATEX 1022 X**(15) Description of equipment

The power distribution, switch and controlgear assembly, types EJB and EJW ... , consists of an enclosure of Flameproof Enclosure "d" type of protection, optionally with actuation shafts and/or inspection windows, which accommodates the electrical equipment.

Direct cable entry fittings or conduit connectors, each with a separate examination certificate, provide for electric connection.

Electrical data

Rated insulation voltage	up to	800 V
Rated current	max.	1200 A
Conductor size	max.	800 mm ² (AWG 1750)
Protective conductor size.....	max.	400 mm ²

Ambient temperatures -20 °C to +55 °C

If required, equipment of Intrinsic Safety "i" type of protection with separate examination certificates will be installed.

Rated values are maximum values, the actual electrical values are determined by mounted electrical apparatus. Within these limiting values complying with the appropriate standards the manufacturer specifies the final limiting values dependent on power supply specifications, operating mode, utilization category, etc.

It will be the manufacturer's responsibility to specify the characteristic values of the intrinsically safe circuits. Any additional technical details are specified in the test documents.

The composition of the protection symbol depends on the types of protection of the components actually used.

(16) Test report PTB Ex 07-17146(17) Special conditions for safe use

The maximum structural gap widths (i_c) of the actuating shafts are smaller than the gap widths accepted as a maximum and specified in tables 1 and 2 of EN 60079-1. For repair and overhaul of the flameproof joints due regard must be given to the structural specifications provided by the manufacturer. Repair in compliance with the values in tables 1 and 2 of EN 60079-1 is not accepted.

sheet 2/3

EC-type-examination Certificates without signature and official stamp shall not be valid. The certificates may be circulated only without alteration. Extracts or alterations are subject to approval by the Physikalisch-Technische Bundesanstalt. In case of dispute, the German text shall prevail.

Physikalisch-Technische Bundesanstalt • Bundesallee 100 • D-38116 Braunschweig

Physikalisch-Technische Bundesanstalt



Braunschweig und Berlin

SCHEDULE TO EC-TYPE-EXAMINATION CERTIFICATE PTB 07 ATEX 1022 X

Notes for manufacturing and operation

The power distribution, switch and controlgear assembly may also be connected by means of suitable cable entry fittings or conduit systems, if these meet the requirements of EN 60079-1, sections 13.1 and 13.2, and if a separate examination certificate has been issued for them.

Any openings not used must be closed as specified in EN 60079-1 section 11.

Equipment designed to Intrinsic Safety "i" type of protection must be installed in such a way that the clearance and creepage distances specified in EN 60079-14, section 12.2.3, between intrinsically safe and non-intrinsically safe circuits are complied with.

If the clearance requirements specified in EN 60079-11, section 6.3, are not complied with, terminals and wiring of increased Safety "e" quality standard must also be used for intrinsically safe circuits.

When connecting more than one intrinsically safe circuit, the rules and regulations for interconnection must be observed.

(18) Essential health and safety requirements

Met by compliance with the afore-mentioned Standards.

Zertifizierungs- und Konformitätsschutz

By order:

Dr.-Ing. U. Klaus
Direktor und Professor



Braunschweig, December 7, 2007

sheet 3/3

EC-type-examination Certificates without signature and official stamp shall not be valid. The certificates may be circulated only without alteration. Extracts or alterations are subject to approval by the Physikalisch-Technische Bundesanstalt. In case of dispute, the German text shall prevail.

Physikalisch-Technische Bundesanstalt • Bundesallee 100 • D-38116 Braunschweig

Zertifikat

Mitteilung über die Bewertung des Qualitätssicherungssystems

- 2 Geräte und Schutzsysteme zur bestimmungsgemäßen Verwendung in explosionsgefährdeten Bereichen
Richtlinie 2014/34/EU
Anhang IV - Modul D: Konformität mit dem Baumuster auf der Grundlage einer Qualitätssicherung bezogen auf den Produktionsprozess
Anhang VII - Modul E: Konformität mit dem Baumuster auf der Grundlage der Qualitätssicherung bezogen auf das Produkt
- 3 Nummer des Zertifikates: **BVS 16 ATEX ZQS/E364**
- 4 Produktkategorie: **Geräte und Komponenten sowie Sicherheitseinrichtungen**
Gerätegruppen I und II, Kategorien M2, 1G, 2G, 1D, 2D: Heizeinrichtungen, Steuer- und Regleinrichtungen, Leergehäuse, Abzweig- und Verbindungskästen, Motoren

THE EXPLOSIONPROOFING COMPANY

- 5 Hersteller: **thuba AG**
- 6 Anschrift: **Blausteinstrasse 16, 4015 Basel, Schweiz**
Herstellungsort(e): **thuba AG, Stockbrunnenrain 8, 4123 Allschwil, Schweiz**
- 7 Die Zertifizierungsgestelle der DEKRA EXAM GmbH, benannte Stelle Nr. 0158 gemäß Artikel 17 der Richtlinie des Rates 2014/34/EU vom 26. Februar 2014, bescheinigt, dass der Hersteller ein Qualitätssicherungssystem für die Produktion unterhält, das dem Anhang IV dieser Richtlinie genügt. Dieses Qualitätssicherungssystem in Übereinstimmung mit Anhang IV der Richtlinie entspricht ebenfalls Anhang VII. In der fortgeschriebenen Anlage werden alle überwachten Produkte mit den Baumusterprüfbescheinigungsnummern aufgelistet.
- 8 Das Zertifikat basiert auf dem Auditbericht Nr. ZQS/E364/18, ausgestellt am 01.07.2016.
Die Ergebnisse der Überwachungsaudits des Qualitätssicherungssystems werden Bestandteil dieses Zertifikates.
- 9 Das Zertifikat ist gültig vom 01.08.2016 bis 31.07.2019 und kann zurückgezogen werden, wenn der Hersteller nicht mehr die Anforderungen an die Qualitätssicherung nach Anhang IV und VII erfüllt.
- 10 Gemäß Artikel 16 (3) der Richtlinie 2014/34/EU ist hinter der CE-Kennzeichnung die Kennnummer 0158 der DEKRA EXAM GmbH als der benannten Stelle anzugeben, die in der Phase der Fertigungskontrolle tätig wird.

Zertifizierer

Fachzertifizierer

Seite 1 von 1
Dieses Zertifikat darf nur vollständig und unverändert weiterverbreitet werden.
DEKRA EXAM GmbH, Dinnendristroße 8, 44999 Bochum, Telefon +49 234 3596-125, Telefax +49 234 3596-110, ze-exam@deka.com

1 Production Quality Assurance Notification

2 Equipment and Protective Systems intended for use in potentially explosive atmospheres
Directive 2014/34/EU
Annex IV - Module D: Conformity to type based on quality assurance of the production process
Annex VII - Module E: Conformity to type based on product quality assurance

3 Notification number: **BVS 16 ATEX ZQS/E364**

4 Product category: **Equipment and components as well as safety devices equipment-groups I and II, categories M2, 1G, 2G, 1D, 2D: Heating devices, Controlling units, Empty enclosures, Junction boxes, Motors**

thuba
THE EXPLOSIONPROOFING COMPANY

5 Manufacturer: **thuba AG**

6 Address: **Blausteinerstrasse 16, 4015 Basel, Switzerland**
Site(s) of manufacture: **thuba AG, Stockbrunnenrain 9, 4123 Allschwil, Switzerland**

7 The certification body of DEKRA EXAM GmbH, Notified Body No 0158 in accordance with Article 17 of the Council Directive 2014/34/EU of 26 February 2014 notifies that the manufacturer has a production quality system, which complies with Annex IV of the Directive. This quality system in compliance with Annex IV of the Directive also meets the requirements of Annex VII. In the updated annex all products covered by this notification and their type examination certificate numbers are listed.

8 This notification is based on audit report ZQS/E364/16 issued 2016-07-01. Results of periodical re-assessments of the quality system are a part of this notification.

9 This notification is valid from 2016-08-01 until 2018-07-31 and can be withdrawn if the manufacturer does not satisfy the production quality assurance surveillance according to Annex IV and V.II.

10 According to Article 16 (3) of the Directive 2014/34/EU the CE marking shall be followed by the identification number 0158 of DEKRA EXAM GmbH as notified body involved in the production control phase.

DEKRA EXAM GmbH
Bochum, 2016-07-01


Certifier


Approver

This is a translation from the German original.
In the case of arbitration only the German wording shall be valid and binding.

Page 1 of 1
This notification may only be reproduced in its entirety and without any charge.
DEKRA EXAM GmbH Dinnendahlstrasse 9 44889 Bochum Germany Phone +49 234 3695-105 Fax +49 234 3695-110
E-Mail: za-exam@dekra.com

Ihr Partner für international zertifizierte Lösungen im Explosionsschutz.

Entwicklung und Produktion

*Explosionssgeschützte Energieverteilungs-,
Schalt- und Steuergerätekombinationen*

Kategorien 2 G und 2 D, Zündschutzarten

- Druckfeste Kapselung «d»
- Erhöhte Sicherheit «e»
- Überdruckkapselung «pxb»

Kategorien 3 G, Zündschutzarten

- Nicht-funkend «nA»
- Schwadenschutz «nR»
- Überdruckkapselung «pzc»

Kategorien 2 D und 3 D

für staubexplosionssgeschützte Bereiche

- Schutz durch Gehäuse «tb», «tc»
- Überdruckkapselung «pxb», «pzc»

Zubehör

- Digital-Anzeigen
- Trennschaltverstärker
- Transmitterspeisegeräte
- Sicherheitsbarrieren
- Tastatur und Maus
- Bildschirm
- Industrie-PC

Leuchten

- tragbare Leuchten Kategorien 1, 2 und 3
- Hand- und Maschinenleuchten 5–58 Watt (Fluoreszenz und LED)
- Inspektionsleuchten Kategorie 1 (Zone 0)
- Langfeldleuchten 18–58 Watt (auch mit integrierter Notbeleuchtung)
- Strahler
- Sicherheitsbeleuchtung
- Blitzleuchten
- Kesselflanschleuchten

Elektrische Heizeinrichtungen für Industrieanwendungen

- Luft- und Gaserwärmung (bis 150 bar)
- Flüssigkeitsbeheizung
- Reaktorbeheizungen (HT-Anlagen)
- Beheizung von Festkörpern
- Sonderlösungen

Rohr- und Tankbegleitbeheizungen

- Wärmekabel
 - Wärmekabel mit Festwiderstand
 - mineralisierte Wärmekabel
 - selbstbegrenzende Wärmekabel
- Montagen vor Ort
- Temperaturüberwachungen
 - Thermostate und Sicherheitstemperaturbegrenzer
 - elektronische Temperaturregler und Sicherheitsabschalter
 - Fernbedienungen zu Temperaturregler
- Widerstandsfühler Pt-100 Kategorie 1 G
- Widerstandsfühler Pt-100 Kategorie 2 G

Installationsmaterial

- Zeitweilige Ausgleichsverbindungen
- Erdungsüberwachungssystem
- Klemmen- und Abzweigkästen
- Motorschutzschalter bis 63 A
- Sicherheitsschalter 10–180 A (für mittelbare und unmittelbare Abschaltung)
- Steckvorrichtungen
- Steckdosen für Reinnräume
- Befehls- und Meldegeräte
- kundenspezifische Befehlsgeber
- Kabelrollen
- Kabelverschraubungen
- Montagematerial

Akkreditierte Inspektionsstelle (SIS 145)

Um den ordnungsgemässen Betrieb und die Sicherheit zu gewährleisten, werden Anlagen in explosionsgefährdeten Bereichen besonders genau geprüft. Wir bieten fachgerechte Erstprüfungen und wiederkehrende Prüfungen an. Diese bestehen jeweils aus einer Ordnungsprüfung und einer technischen Prüfung.

Service Facilities nach IECEx Scheme

Als IECEx Scheme Service Facility sind wir qualifiziert, weltweit Reparaturen, Überholungen und Regenerierungen durchzuführen – auch an Fremdgeräten.

Votre partenaire pour les solutions certifiées en protection antidéflagrante

Conception et production

Dispositifs antidéflagrants de distribution d'énergie, de couplage et de commande

Catégories 2 G et 2 D, modes de protection

- enveloppe antidéflagrante «d»
- sécurité augmentée «e»
- enveloppe en surpression «pxb»

Catégorie 3 G, modes de protection

- non-étincelant «nA»
- respiration limitée «nR»
- surpression interne «pzc»

Catégories 2 D et 3 D

pour zones protégées contre les explosions de poussière

- Protection par enveloppes «tb», «tc»
- surpression interne «pxb», «pzc»

Accessoires

- affichage (visuel) numérique
- amplificateurs de séparations
- appareils d'alimentation transmetteurs
- barrières de sécurité
- clavier et souris
- écran
- PC industriel (ordinateur industriel)

Luminaires

- baladeuses catégories 1, 2 et 3
- luminaires pour machines et baladeuses 5 à 58 watts (fluorescents et DEL)
- luminaires d'inspection catégorie 1 (zone 0)
- luminaires longitudinaux 18 à 58 watts (aussi avec éclairage de secours intégré)
- projecteurs
- éclairage de secours
- lampes éclair
- luminaires à bride pour chaudières

Chauffages électriques pour applications industrielles

- chauffages de l'air et de gaz (jusqu'à 150 bars)
- chauffages de liquides
- chauffages à réacteur (thermostables)
- chauffages de corps solides
- solutions spécifiques

Chauffages de conduites et de citernes

- câbles thermoconducteurs
 - câbles chauffants à résistance fixe
 - câbles chauffants à isolation minérale
 - câbles chauffants autolimités
- montage sur site
- contrôle de température
 - thermostats et limiteurs de température de sécurité
 - thermorégulateurs électroniques et rupteurs de sécurité
 - télécommandes de thermorégulateur
- capteurs à résistance Pt-100 catégorie 1 G
- capteurs à résistance Pt-100 catégorie 2 G

Matériel de montage et d'installation

- Liason temporaire
- Dispositif de contrôle de la mise à la terre
- boîtes à bornes et de jonction
- disjoncteurs-protecteurs jusqu'à 63 A
- interrupteurs de sécurité 10 à 180 A (pour coupure directe ou indirecte)
- connecteurs
- prises de courant pour salles blanches
- appareils de commande
- postes de commande selon spécifications client
- dévidoirs de câble
- presse-étoupe
- matériel de montage

Organe d'inspection accrédité (SIS 145)

Dans le but d'assurer une exploitation correcte et la sécurité, les installations en atmosphère explosive doivent être inspectées de manière particulièrement approfondie. Nous proposons également, en plus d'un premier examen, des inspections de routine et des vérifications périodiques.

Service clients selon le modèle IECEx

Par notre service clients certifié selon le modèle IECEx nous sommes qualifiés pour procéder dans le monde entier aux réparations, révisions et remises en état des équipements, même ceux d'autres fabricants.

Your partner for internationally certified solutions in explosion protection

Design and Production

Explosionproof multipurpose distribution, switching and control units

Catégories 2 G and 3 D, protection types

- flameproof enclosure «d»
- increased safety «e»
- pressurized enclosure «pxb»

Catégories 3 G, protection types

- non-sparking «nA»
- restricted breathing enclosure «nR»
- pressurized enclosure «pzc»

Catégories 2 D and 3 D

for areas at risk of dust explosions

- protection by enclosure «tb», «tc»
- pressurized enclosure «pxb», «pzc»

Accessories

- digital displays
- disconnect amplifiers
- transmitter power packs
- safety barriers
- keyboard and mouse
- monitor
- industrial PC

Lamps

- portable lamps, Categories 1, 2 and 3
- hand-held and machine lamps 5 to 58 W (fluorescent and LED)
- inspection lamps Category 1 (Zone 0)
- fluorescent light fixtures 18 to 58 W (also with integrated emergency lighting)
- reflector lamps
- safety lighting
- flashing lamps
- boiler flange lamps

Electric heaters for industrial applications

- heating of air and gases (up to 150 bar)
- heating of liquids
- reactor heating systems (HT installations)
- heating of solids
- special solutions

Pipe and tank trace heating systems

- heating cables
 - heating cables with fixed resistors
 - mineral-insulated heating cables
 - self-limiting heating cables
- site installation
- temperature monitoring systems
 - thermostats and safety temperature limiters
 - electronic temperature controllers and safety cutouts
 - remote controls for temperature controller
- resistance temperature detectors Pt-100 Category 1 G
- resistance temperature detectors Pt-100 Category 2 G

Installation material

- temporary bonding
- earth monitoring system
- terminals and junction boxes
- motor protecting switches up to 63 A
- safety switches 10 to 180 A (for indirect and direct tripping)
- plug-and-socket devices
- socket outlets for clean rooms
- control and indicating devices
- customized control stations
- cable reels
- cable glands
- fastening material

Accredited inspection body (SIS 145)

Extremely strict inspections are carried out to guarantee the correct operation and safety of installations in hazardous areas. We carry out both professional initial inspections and periodic inspections. These consist of a documentation and organisation check and a technical inspection.

Service Facilities

according to IECEx Scheme

As an IECEx Scheme service facility we are qualified to carry out repairs, overhauling and regeneration work all over the world – even on equipment from other manufacturers.



thuba Ltd.
CH-4015 Basel

Phone	+41 61 307 80 00
Fax	+41 61 307 80 10
E-mail	customer.center@thuba.com
Homepage	www.thuba.com