



Explosiongeschützte  
Klemmenkästen

Borniers antidéflagrant

Explosionproof terminal boxes

Typ/type SAeb/SAec



Edition January 2019



## 2 Explosionsgeschützte Klemmenkästen

Das explosionsgeschützte Klemmenkästen sind für gasexplosionsgefährdete Bereiche der Zonen 1 und 2 nach IEC/EN 60079-0 und IEC/EN 60079-7 ausgelegt. Die IEC/EN 60079-7 «Geräteschutz durch erhöhte Sicherheit e» deckt explosionsgeschützte Geräte für die Geräteschutzniveaus «Gb» (Zone 1) und «Gc» (Zone 2) und den Schutzniveaus «eb» und «ec» ab.

Es ist strikte darauf zu achten, dass die Schutzniveaus «eb» und «ec» korrekt angewendet werden, und die Geräte mit dem Schutzniveau «ec» nicht plötzlich in Bereichen der Zone 1 installiert werden. Natürlich können weiterhin Geräte in der Zündschutzart «Erhöhte Sicherheit e» als auch in der Zündschutzart «Erhöhte Sicherheit eb» sowohl in der Zone 1 als auch in der Zone 2 eingesetzt werden.

Mit der Einführung der beiden Schutzniveaus wird gleichzeitig die Zündschutzart «nA» mit der Zündschutzart «ec» ersetzt. Neu werden alle explosionsgeschützten Klemmenkästen nach der IEC/EN 60079-7:2015 ausgeliefert.

Die Gehäuse können aus Edelstahl (AISI 316L oder 304) oder thermolackiertem Stahl gefertigt werden. Neben einem Standardprogramm von 16 verschiedenen Gehäuseabmessungen können bei Serien auch Abmessungen nach Kundenwünschen angefertigt werden. Die Deckel kleiner Gehäuse sind verschraubt, bei grösseren Gehäusen werden Türen mit Vierkant-Riegeln angeboten.

In der Bescheinigung sind alle Ex- Leergehäuse bekannter Anbieter enthalten. Das erlaubt im Maschinenbau, auf bestehende Konstruktionen bzw. Abmessungen Rücksicht zu nehmen. Verschiedene Hersteller von Leergehäusen bieten für den Industriebereich und den Ex-Bereich dieselben Abmessungen an.

Ein Gehäuseprogramm aus Polyester mit 4 aufeinander abgestimmte Abmessungen erlaubt den Zusammenbau mit gesteckten Flanschverbindungen im Baukastensystem. Die aussenliegenden Öffnungen werden mit Flanschen zur Aufnahme der Kabel- und Leitungseinführungen ausgerüstet. Werden abgeschirmte Kabel installiert, stehen für die Einbindung der Abschirmungen in den Potentialausgleich oder für den

## Borniers antidéflagrants

Les borniers antidéflagrants sont conçus pour les atmosphères explosives gazeuses des zones 1 et 2 selon CEI/EN 60079-0 et CEI/EN 60079-7. La norme CEI/EN 60079-7 «protection du matériel par sécurité augmentée e» couvre les appareils antidéflagrants pour les niveaux de protection du matériel «Gb» (zone 1) et «Gc» (zone 2) et les niveaux de protection «eb» et «ec».

Il faut veiller strictement à ce que les niveaux de protection «eb» et «ec» soient correctement appliqués et que des appareils du niveau de protection «ec» ne soient pas tout à coup installés sur des emplacements de la zone 1. Bien évidemment, les appareils du mode de protection «sécurité augmentée e» et du mode de protection «sécurité augmentée eb» peuvent toujours être employés aussi bien en zone 1 qu'en zone 2.

À l'occasion de l'introduction de ces deux niveaux de protection, le mode de protection «nA» est également remplacé par le mode de protection «ec». Dorénavant, tous les borniers et boîtiers de raccordement antidéflagrants seront livrés selon la norme CEI/EN 60079-7:2015.

Les enveloppes peuvent être conçues en acier inoxydable (AISI 316L ou 304) ou en acier thermolaqué. En plus du programme standard avec ces 16 tailles différentes de boîtiers, il est également possible de produire des séries selon les spécifications du client. Les couvercles des boîtiers de petite taille sont vissés; les plus grands peuvent être équipés de loquets carrés.

L'attestation inclut tous les boîtiers Ex des fournisseurs renommés. En construction mécanique, cela permet de tenir compte des dimensions et des structures existantes. De nombreux fabricants de boîtiers proposent les mêmes dimensions pour le secteur industriel et la zone Ex.

Un programme de boîtiers en polyester dans 4 dimensions compatibles permet leur assemblage dans un système modulaire au moyen de raccords à bride enfichables. Les ouvertures extérieures sont dotées de brides pour accueillir les entrées de câbles et de conducteurs. Dans le cas de l'installation de câbles blindés, des



## Explosionproof terminal boxes

The explosionproof terminal are intended for use in Zone 1 and Zone 2 explosive gas atmospheres according to IEC/EN 60079-0 and IEC/EN 60079-7. IEC/EN 60079-7 'Equipment protection by increased safety e' covers explosion-proof equipment for equipment protection levels 'Gb' (Zone 1) and 'Gc' (Zone 2) and the levels of protection 'eb' and 'ec'.

Strict observation of the correct use of the levels of protection 'eb' and 'ec' is essential to ensure that equipment with the level of protection 'ec' is not suddenly installed Zone 1 areas. It goes without saying that equipment in both the type of protection 'Increased Safety e' and the type of protection 'Increased Safety eb' may still be used in both Zone 1 and Zone 2.

Simultaneously with the introduction of the two levels of protection, the type of protection 'nA' was replaced by the type of protection 'ec'. Newly supplied explosionproof terminal and connection boxes all comply with IEC/EN 60079-7:2015.

The enclosures can be made of stainless steel (AISI 316L or 304) or stove-enamelled steel. In addition to a standard range with 16 different enclosure dimensions, stainless steel enclosures can be made to customer specifications. The covers of smaller enclosures are screwed on, while doors with square bolts are available for larger enclosures.

Further empty Ex enclosures from well-known suppliers are included in the certificate. This means that existing constructions or dimensions can be taken into consideration in mechanical engineering. Various manufacturers of empty enclosures offer the same dimensions for both the industrial and the Ex sector.

A range of polyester enclosures with 4 compatible dimensions can be joined together by means of plugged flange connections using a building block system. The external openings are fitted with flanges for accommodating cable glands. If screened cables are installed, brass flanges with suitable cable glands are available for the integration of the screening in the equipotential bonding system or for the connection to the protective earth conductor.





4 Anschluss an den Schutzleiter Flansche aus Messing mit passenden Kabelverschraubungen zur Verfügung.

Sämtliche Klemmenkästen sind für die Wandmontage vorbereitet. Bei den Standardgehäusen aus Edelstahl und Stahl können die Befestigungslaschen sowohl unten und oben als auch seitlich angebracht werden.

In Klemmenkästen der Zündschutzart «erhöhte Sicherheit e» können alle Klemmen in den Zündschutzarten «Erhöhte Sicherheit e» und «Eigensicherheit i» eingebaut werden. Zwischen nicht-eigensicheren und eigensicheren Klemmen muss ein Abstand von 50 mm eingehalten werden. Die nicht-eigensicheren Anschlussklemmen werden bei gemischten Stromkreisen mit einer Abdeckung IP30 versehen. Auf diese Abdeckung kann verzichtet werden, wenn eine Warntafel «NICHT UNTER SPANNUNG ÖFFNEN» angebracht ist. Technische Lösungen sind allerdings organisatorischen Massnahmen vorzuziehen.

Klemmenkästen mit dem Schutzniveau «ec» erlauben zusätzlich das Einbauen von Klemmen mit integrierten Sicherungen.

Die Bestückung der explosionsgeschützten Klemmenkästen mit Klemmen wird so eingeschränkt, dass trotz der inneren Verlustleistung die Oberflächentemperatur innen (Leiter und Klemmen) innen der jeweiligen auf dem Typenschild gekennzeichneten Temperaturklasse genügt.

Die Tabellen für die Bestückung mit einer maximalen Klemmen- und Leiteranzahl in Abhängigkeit der Ströme können für jedes Gehäuse aus der Betriebsanleitung entnommen werden. Bei Klemmenkästen aus Polyester sind die Tabellen für die Bestückung im Gehäusedeckel enthalten.

brides en laiton dotées de presse-étoupe appropriés sont proposées pour l'intégration du blindage dans la liaison équipotentielle ou pour le raccordement au conducteur de protection.

Tous les borniers sont préparés pour le montage mural. Sur les boîtiers standard en acier inoxydable et en acier, les pattes de fixation peuvent aussi bien être apposées sur les côtés qu'en haut et en bas.

Dans les borniers du mode de protection «sécurité augmentée e», toutes les bornes des modes de protection «sécurité augmentée e» et «sécurité intrinsèque i» peuvent être intégrées. Un écartement de 50 mm doit être respecté entre les bornes à sécurité intrinsèque et celles sans sécurité intrinsèque. Dans le cas de circuits mixtes, les borniers sans sécurité intrinsèque sont dotés d'un capot IP30. Il est possible d'omettre ce capot si l'avertissement suivant est apposé: «NE PAS OUVRIR SOUS TENSION». Il est toutefois préférable d'employer des solutions techniques plutôt que de prendre des mesures organisationnelles.

Les borniers du niveau de protection «ec» permettent en plus l'intégration de bornes avec fusibles intégrés.

L'intégration de bornes dans les borniers antidéflagrants est limitée par le fait que, malgré les pertes de puissance internes, la température de la surface à l'intérieur (conducteur et bornes) doit respecter la classe de température indiquée sur la plaque signalétique.

Pour chaque boîtier, les tableaux pour le nombre maximal de bornes et de conducteurs en fonction du courant peuvent être consultés dans la notice d'instruction. Pour les boîtiers en polyester, les tableaux pour l'équipement se trouvent sur le couvercle.



All the terminal boxes are prepared for wall mounting. The fixing lugs of standard stainless steel enclosures cannot only be fitted at the bottom or top, but also on the sides.

All terminals in the types of protection 'Increased Safety e' and 'Intrinsic Safety i' can be built into the terminal and connection boxes in the type of protection 'Increased Safety e'. A clearance of 50 mm shall be maintained between non-intrinsically safe and intrinsically safe terminals. If there are mixed circuits, the non-intrinsically safe connection terminals shall be fitted with a cover in the degree of protection IP30. This cover is not required if the warning 'DO NOT OPEN WHEN ENERGIZED' has been affixed. However, technical solutions shall be given preference over organizational measures.

In the case of terminal boxes with a level of protection 'ec', terminals with integrated fuses may also be installed.

The equipping of explosionproof terminal boxes with terminals is restricted to such a degree that, in spite of the internal dissipation, the surface temperature or the temperature of individual hot spots on the inside (conductors and terminals) satisfies the requirements for the respective temperature class stated on the type label.

The tables with the maximum number of terminals and conductors in relation to the currents for each enclosure can be found in the respective instruction manual. In the case of polyester terminal boxes, the tables for the equipping of enclosures can be found inside the enclosure cover.

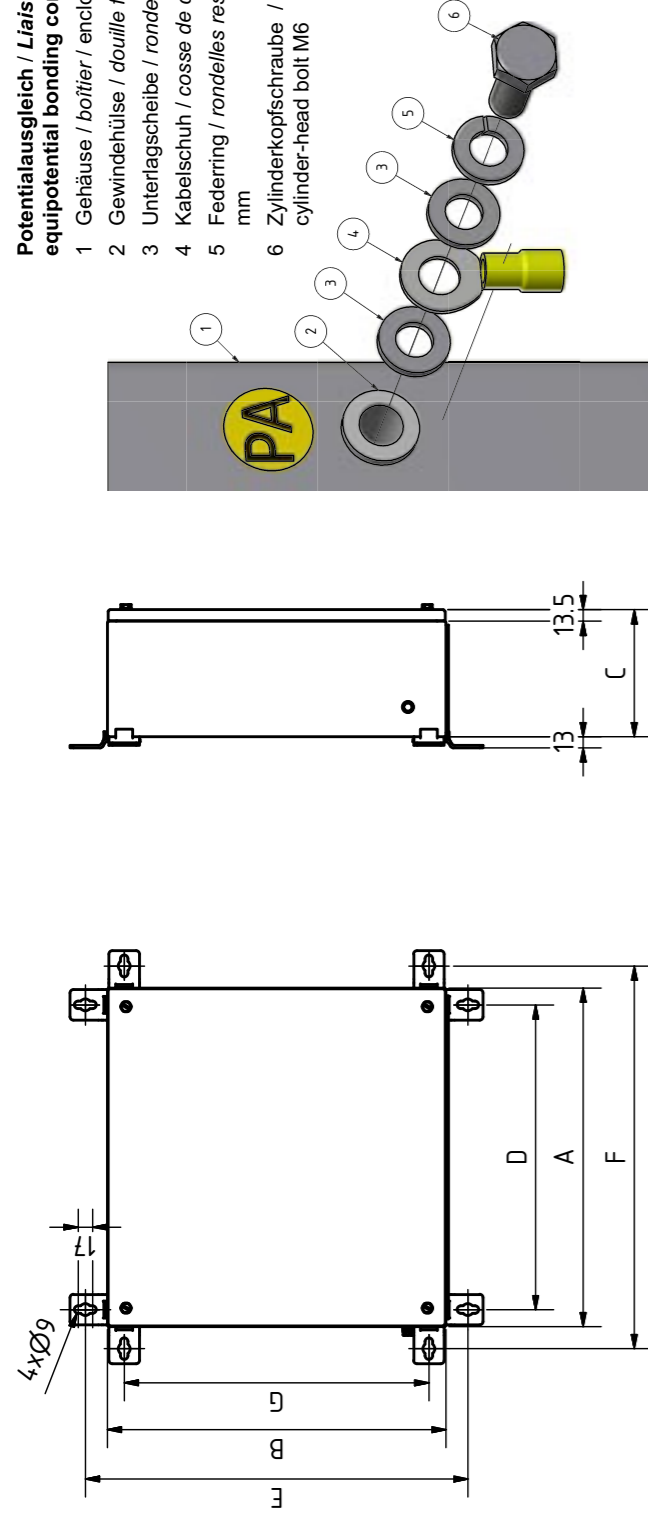




ZONE 1

ZONE 2

**Potentiaausgleich / Liaison équipotentielle / equipotential bonding conductor PA**  
 1 Gehäuse / boîtier / enclosure  
 2 Gewindehülse / douille fileté / threaded sleeve  
 3 Unterlagscheibe / rondelle / washer Ø 6 mm  
 4 Kabelschuh / cosse de câble / cable lug  
 5 Federring / rondelles ressort / spring washer Ø 6 mm  
 6 Zylinderkopfschraube / vis à tête cylindrique / cylinder-head bolt M6



SAeb 1 1 0 152013 202013 153013 203013 303013 204013 304013 404013

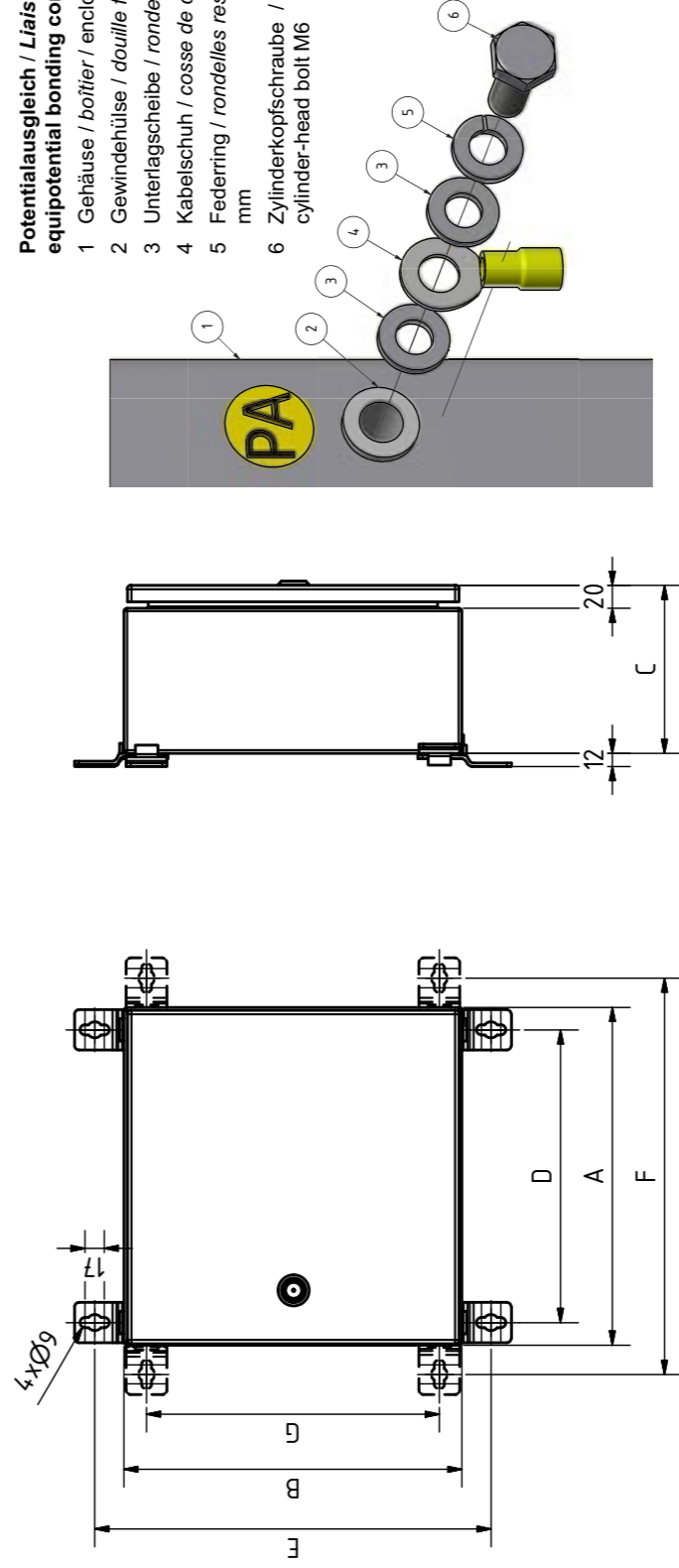
A	150	200	150	200	300	200	300	400
B	200	200	300	300	300	400	400	400
C	135	135	135	135	135	135	135	135
D	190	160	100	160	260	160	260	360
E	252	252	352	352	352	452	452	452
F	202	252	202	252	352	252	352	452
G	160	160	260	260	260	360	360	360



ZONE 1

ZONE 2

**Potentiaausgleich / Liaison équipotentielle / equipotential bonding conductor PA**  
 1 Gehäuse / boîtier / enclosure  
 2 Gewindehülse / douille fileté / threaded sleeve  
 3 Unterlagscheibe / rondelle / washer Ø 6 mm  
 4 Kabelschuh / cosse de câble / cable lug  
 5 Federring / rondelles ressort / spring washer Ø 6 mm  
 6 Zylinderkopfschraube / vis à tête cylindrique / cylinder-head bolt M6



SAeb 1 1 0 203015 253015 303015 304020 404020 604020 405030 406020 506025 606025 507025

A	200	250	300	300	400	400	400	500	600	500
B	300	300	300	400	400	500	600	600	600	700
C	150	150	150	200	200	200	200	250	250	250
D	160	210	260	260	360	360	360	460	560	460
E	352	352	352	452	452	452	552	652	652	752
F	252	302	352	452	452	452	552	652	652	552
G	260	260	260	360	360	360	460	560	560	660



**Technische Daten / Caractéristiques techniques / Technical Data**

Kennzeichnung nach 2014/34/EU  
Marquage selon 2014/34/UE  
Marking to 2014/34/EU

⊕ II 2G  
⊕ II 3G

Zündschutzart (Gas)  
Mode de protection (Gaz)  
Type of protection (Gas)

Ex eb<sup>1</sup> IIC T6 Gb  
Ex ec<sup>1</sup> IIC T6 Gc

EU-Baumusterprüfbescheinigung  
Certificat Examen de type UE  
EU Type Examination Certificate

BVS 18 ATEX E 069 X

Internationale Zulassungen  
Certification internationale  
International certifications

IECEX BVS 18.0059X

Bemessungsspannung  
Tension assignée  
Rated voltage

max. 800 V (AC/DC)

Bemessungsstrom  
Courant assignée  
Rated current

max. 400 A

Schutzart nach EN 60529  
Mode de protection selon EN 60529  
Protection degree to EN 60529

IP 66

Gehäusematerial  
Matière de l'enveloppe  
Enclosure material

Edelstahl, Stahl lackiert  
acier surfin, acier laqué  
stainless steel, painted steel

Anschlussquerschnitt  
Section conducteur  
Connection cross-section

max. 240 mm<sup>2</sup>

Zulässige Umgebungstemperatur  
Température ambiante admise  
Admissible ambient temperature

$-20\text{ °C} \leq T_{\text{amb}} \leq 60\text{ °C}$  (Standard)  
 $-55\text{ °C} \leq T_{\text{amb}} \leq 100\text{ °C}$

<sup>1</sup> Wahlweise kann die Kennzeichnung um die Zündschutzart «ia/ib» ergänzt werden.  
<sup>1</sup> Le marquage peut être complété par le mode de protection «ia/ib».  
<sup>1</sup> Optional the marking can be amplified with the types of protection «ia/ib».

# Ihr Partner für international zertifizierte Lösungen im Explosionsschutz.

## Entwicklung und Produktion

*Explosionsgeschützte Energieverteilungs-,  
Schalt- und Steuergerätekombinationen*

Geräteschutzniveau EPL Gb\*

- Druckfeste Kapselung «db»
- Erhöhte Sicherheit «eb»
- Überdruckkapselung «pxb»

Geräteschutzniveau EPL Gc\*

- Erhöhte Sicherheit «ec»
- Schwadenschutz «nR»
- Überdruckkapselung «pzc»

Geräteschutzniveau EPL Db und EPL Dc\*  
für staubexplosionsgeschützte Bereiche

- Schutz durch Gehäuse «tb», «tc»
- Überdruckkapselung «pxb», «pzc»

Zubehör

- Digital-Anzeigen
- Trennschaltverstärker
- Transmitterspeisegeräte
- Sicherheitsbarrieren
- Tastatur und Maus
- Bildschirm
- Industrie-PC

*Leuchten*

Geräteschutzniveau EPL Ga, Gb, Gc und EPL Da, Db, Dc\*

- LED Hand- und Rohrleuchten 5–58 Watt
- LED Langfeldleuchten 18–58 Watt (auch mit integrierter Notbeleuchtung)
- Druckfeste LED-Rohre (Retrofit zu Langfeldleuchten)
- Signalsäulen
- Strahler
- Sicherheitsbeleuchtung
- Blitzleuchten
- Kesselflanschleuchten

*Elektrische Heizeinrichtungen  
für Industrieanwendungen*

- Luft- und Gaserwärmung (bis 100 bar)
- Flüssigkeitsbeheizungen
- Reaktorbeheizungen (HT-Anlagen)
- Beheizung von Festkörpern
- Sonderlösungen

*Rohr- und Tankbegleitheizungen*

- Wärmekabel
  - Wärmekabel mit Festwiderstand
  - mineralisierte Wärmekabel
  - selbstbegrenzende Wärmekabel
- Montagen vor Ort
- Temperaturüberwachungen
  - Thermostate und Sicherheitstemperaturbegrenzer
  - elektronische Temperaturregler und Sicherheitsabschalter
  - Fernbedienungen zu Temperaturregler
- Widerstandsfühler Pt-100 Geräteschutzniveau EPL Ga und Gb\*

*Installationsmaterial*

- Zeitweilige Ausgleichsverbindungen
- Erdungsüberwachungssysteme
- Klemmen- und Abzweiggästen
- Motorschutzschalter bis 63 A
- Sicherheitsschalter 10–180 A (mittelbare und unmittelbare Abschaltung)
- Steckvorrichtungen
- Reinraumsteckdosen
- Befehls- und Meldegeräte
- kundenspezifische Befehlsgeber
- Kabelrollen (max. 3 Flanschsteckdosen)
- Kabelverschraubungen
- Montagematerial

## Akkreditierte Inspektionsstelle (SIS 145)

Um den ordnungsgemässen Betrieb und die Sicherheit zu gewährleisten, werden Anlagen in explosionsgefährdeten Bereichen besonders genau geprüft. Wir bieten fachgerechte Erstprüfungen und wiederkehrende Prüfungen an. Diese bestehen jeweils aus einer Ordnungsprüfung und einer technischen Prüfung.

## Service Facilities nach IECEx Scheme

Als IECEx Scheme Service Facility sind wir qualifiziert, weltweit Reparaturen, Überholungen und Regenerierungen durchzuführen – auch an Fremdgeräten.

\*EPL = Equipment Protection Level (Geräteschutzniveau)

# Votre partenaire pour les solutions certifiées en protection antidéflagrante

## Conception et production

*Dispositifs antidéflagrants de distribution d'énergie, de couplage et de commande*

Niveau de protection du matériel EPL Gb\*

- enveloppe antidéflagrante «db»
- sécurité augmentée «eb»
- enveloppe en surpression «pxb»

Niveau de protection du matériel EPL Gc\*

- sécurité augmentée «ec»
- respiration limitée «nR»
- surpression interne «pzc»

Niveau de protection du matériel EPL Db et EPL Dc\* pour zones protégées contre les explosions de poussière

- Protection par enveloppes «tb», «tc»
- surpression interne «pxb», «pzc»

## Accessoires

- affichage (visuel) numérique
- amplificateurs de séparations
- appareils d'alimentation transmetteurs
- barrières de sécurité
- clavier et souris
- écran
- PC industriel (ordinateur industriel)

## Luminaires

Niveau de protection du matériel EPL Ga, Gb, Gc et Da,Db, Dc\*

- LED luminaires tubulaires et baladeuses 5 à 58 watts
- luminaires linéaires 18 à 58 watts (aussi avec éclairage de secours intégré)
- tubes LED antidéflagrants (Retrofit pour luminaires linéaires)
- balise lumineuse
- projecteurs
- éclairage de secours
- lampes éclair
- luminaires à bride pour chaudières

*Chauffages électriques pour applications industrielles*

- chauffages de l'air et de gaz (jusqu'à 100 bars)
- chauffages de liquides
- chauffages à réacteur (thermostables)
- chauffages de corps solides
- solutions spécifiques

*Chauffages de conduites et de citernes*

- câbles thermoconducteurs
  - câbles chauffants à résistance fixe
  - câbles chauffants à isolation minérale
  - câbles chauffants autolimités
- montage sur site
- contrôle de température
  - thermostats et limiteurs de température de sécurité
  - thermorégulateurs électroniques et rupteurs de sécurité
  - télécommandes de thermorégulateur
- capteurs à résistance Pt-100 Niveau de protection du matériel EPL Ga et Gb

*Matériel de montage et d'installation*

- Liaison temporaire
- Dispositifs de contrôle de la mise à la terre
- boîtes à bornes et de jonction
- disjoncteurs-protecteurs jusqu'à 63 A
- interrupteurs de sécurité 10 à 180 A (coupure directe ou indirecte)
- connecteurs
- prises de courant pour salles blanches
- appareils de commande
- postes de commande selon spécifications client
- dévidoirs de câble (max. 3 prises encastrable)
- presse-étoupe
- matériel de montage

## Organe d'inspection accrédité (SIS 145)

Dans le but d'assurer une exploitation correcte et la sécurité, les installations en atmosphère explosive doivent être inspectées de manière particulièrement approfondie. Nous proposons également, en plus d'un premier examen, des inspections de routine et des vérifications périodiques.

## Service clients selon le modèle IECEx

Par notre service clients certifié selon le modèle IECEx nous sommes qualifiés pour procéder dans le monde entier aux réparations, révisions et remises en état des équipements, même ceux d'autres fabricants.

\*EPL = Equipment Protection Level (Niveau de protection du matériel)

# Your partner for internationally certified solutions in explosion protection

## Design and Production

*Explosionproof multipurpose distribution, switching and control units*

Equipment protection level EPL Gb

- flameproof enclosure 'db'
- increased safety 'eb'
- pressurized enclosure 'pxb'

Equipment protection EPL level Gc

- increased safety 'ec'
- restricted breathing enclosure 'nR'
- pressurized enclosure 'pzc'

Equipment protection level EPL Db and Dc for areas at risk of dust explosions

- protection by enclosure 'tb', 'tc'
- pressurized enclosure 'pxb', 'pzc'

## Accessories

- digital displays
- disconnect amplifiers
- transmitter power packs
- safety barriers
- keyboard and mouse
- monitor
- industrial PC

## Lamps

Equipment protection level EPL Ga, Gb, Gc and EPL Da, Db, Dc

- LED hand lamps and tube lights 5 to 58 W
- LED linear luminaires 18 to 58 W (also with integrated emergency lighting)
- flameproof LED-tubes (Retrofit for linear luminaires)
- signal towers
- reflector lamps
- safety lighting
- flashing lamps
- boiler flange lamps

*Electric heaters for industrial applications*

- heating of air and gases (up to 100 bar)
- heating of liquids
- reactor heating systems (HT installations)
- heating of solids
- special solutions

*Pipe and tank trace heating systems*

- heating cables
    - heating cables with fixed resistors
    - mineral-insulated heating cables
    - self-limiting heating cables
  - site installation
  - temperature monitoring systems
    - thermostats and safety temperature limiters
    - electronic temperature controllers and safety cutouts
    - remote controls for temperature controller
  - resistance temperature detectors Pt-100
- Equipment protection level EPL Ga and Gb

*Installation material*

- temporary bonding
- earth monitoring systems
- terminals and junction boxes
- motor protecting switches up to 63 A
- safety switches 10 to 180 A (indirect and direct tripping)
- plug-and-socket devices
- clean room power outlets
- control and indicating devices
- customized control stations
- cable reels (max. 3 flange sockets)
- cable glands
- fastening material

## Accredited inspection body (SIS 145)

Extremely strict inspections are carried out to guarantee the correct operation and safety of installations in hazardous areas. We carry out both professional initial inspections and periodic inspections. These consist of a documentation and organisation check and a technical inspection.

## Service Facilities according to IECEx Scheme

As an IECEx Scheme service facility we are qualified to carry out repairs, overhauling and regeneration work all over the world – even on equipment from other manufacturers.



thuba Ltd.  
CH-4002 Basel

Phone	+41 61 307 80 00
Fax	+41 61 307 80 10
E-mail	<a href="mailto:customer.center@thuba.com">customer.center@thuba.com</a>
Homepage	<a href="http://www.thuba.com">www.thuba.com</a>