

Ex-Kabelrolle

Beschreibung

- ortsveränderliche, tragbare Verteilung
- elektrische Energie über Steckdosen im Ex-Bereich
- hoher mechanischer Schutz

Technische Daten

Kennzeichnung nach Richtlinie 2014/34/EU II 2G Ex db eb IIC T6 Gb

EU-Baumusterprüfbescheinigung	PTB 20 ATEX 1009
Internationale Zulassung	IECEX PTB 20.0015
Schutzart	IP 54 – IP 66 nach EN 60529
Gehäusematerial	EPDM-Edelstahl / EPDM-Stahl
Bemessungsspannung	max 690 Volt
Bemessungsstrom	max. 32 A
Gebrauchskategorie	AC-3
Anschlussquerschnitt	max. 6 mm ²
Kabellänge	20 m (Standardlänge)



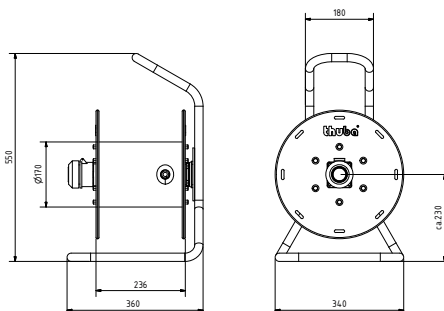
Ex-Kabelrolle

Bestellnummer

ELDAS®-Nr

Länge: 20 m EPR/PUR 3 · 2.5 mm ² Einbau: 1 · Flanschsteckdosen 3-pol, 16A, 6h 1 · Stecker 3-pol, 16A, 6h	CR17 1 511 8306
Länge: 20 m EPR/PUR 5 · 2.5 mm ² Einbau: 1 · Flanschsteckdosen 5-pol, 16A, 6h 1 · Stecker 5-pol, 16A, 6h	CR17 1 511 8506
Länge: 20 m EPR/PUR 3 · 2.5 mm ² Einbau: 2 · Flanschsteckdosen 3-pol, 16A, 6h 1 · Stecker 3-pol, 16A, 6h	CR27 2 511 8306
Länge: 20 m EPR/PUR 5 · 2.5 mm ² Einbau: 1 · Flanschsteckdosen 3-pol, 16A, 6h 1 · Flanschsteckdosen 5-pol, 16A, 6h 1 · Stecker 5-pol, 16A, 6h	CR27 2 511 8306/8506
Länge: 20 m EPR/PUR 5 · 2.5 mm ² Einbau: 2 · Flanschsteckdosen 5-pol, 16A, 6h 1 · Stecker 5-pol, 16A, 6h	CR27 2 511 8506
Länge: 20 m EPR/PUR 3 · 2.5 mm ² Einbau: 3 · Flanschsteckdosen 3-pol, 16A, 6h 1 · Stecker 3-pol, 16A, 6h	CR27 3 511 8306
Länge: 20 m EPR/PUR 5 · 4.0 mm ² Einbau: 1 · Flanschsteckdosen 5-pol, 32A, 6h 1 · Stecker 5-pol, 32A, 6h	CR27 1 512 8506

CR 17



CR 27

