



ZONE 0

ZONE 1

ZONE 2

ZONE 20

ZONE 21

ZONE 22

Erdungsüberwachungssystem EAD 09

Beschreibung

Um die elektrostatischen Aufladungen als Zündquelle möglichst auszuschliessen, steht eine zweikanalige Erdungsüberwachung zur Verfügung, welche zum einen den Widerstand zwischen dem Erdleiter und einem Potenzialausgleich und zum anderen den richtigen Anschluss der Erdungseinrichtung zuverlässig überwacht.

Technische Daten

Zündschutzart (Gas)

Auswertegerät Typ EAD 09	⊕ II (1)G	[Ex ia Ga] IIB/IIC
	⊕ II 3 (1)G	Ex nA nC [ia Ga] IIB/IIC T4 Gc
Leitungsroller Typ EAD 09 CR	⊕ II 2(1)G	Ex ia [ia Ga] IIB/IIC T6 Gb

Zündschutzart (Staub)

Auswertegerät Typ EAD 09	⊕ II (1)D	[Ex ia Da] IIIC
Leitungsroller Typ EAD 09 CR	⊕ II 2(1)D	Ex ia [ia Da] IIIC T85°C Db

EG-Baumusterprüfbescheinigung BVS 09 ATEX E 156 X

Internationale Zulassungen IECEx BVS 10.0024X

Spannungen 230 V AC, 50 Hz

Zulässige Umgebungstemperatur
 –30°C bis 60°C (Auswertegerät)
 –40°C bis 60°C (Kabelrolle und Zange)



Bezeichnung	Typ	abrollbare Kabellänge	Abmessungen			Bestellnummer
			H	B	T	

Leitungsroller inkl. Erdungszange

inkl. 5 m Anschlusskabel	EAD09 CR-M-10	10 m				18-22000-210
inkl. 5 m Anschlusskabel	EAD09 CR-L-25	25 m				18-23000-225

Erdungsüberwachung

DIN Schienengerät	EAD09		115	44	100	18-20001-000
-------------------	-------	--	-----	----	-----	--------------

Erdungszange EAD09 CL 18-20002-000

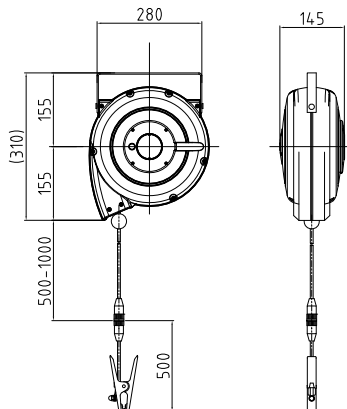
Kabel 4 mm² + 2 · 1 mm² EPR/PUR (Kabelmantel gelb/grün), pro Meter 18-20007-001

Ex-Steuerung

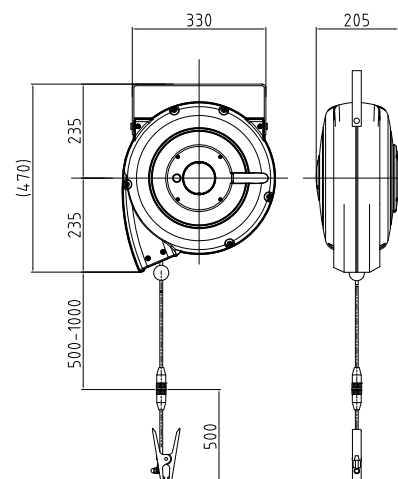
Ex-Steuerung Ex tb [ia Da] IIIC T80°C Db
 BVS 20 ATEX E 105 X, Polyestergehäuse IP 66 271 135 136 18-20210-000-D

Ex-Steuerung Ex ec nC [ia Ga] IIC T4 Gc
 BVS 21 ATEX E 069 X, Polyestergehäuse IP 66 271 135 136 18-20210-000-G

Ex-Steuerung Ex db eb nA nC [ia Ga] IIC T6 Gb
 PTB 19 ATEX E 1004 X, Alu-Gehäuse 18-20110-000



EAD 09 CR-M-10



EAD 09 CR-L-25

Ex-Leitungsroller CR mit Klemmzange für zeitweilige Ausgleichverbindungen

Technische Daten

Kennzeichnung nach Richtlinie 2014/34/EU

Gas II 2G Ex h IIC T6 Gb

Staub II 2D Ex h IIIC T80°C Db

EU-Baumusterprüfbescheinigung BVS 25 ATEX E064

Internationale Zulassung IECEx BVS 25.0064

Gehäusematerial Kunststoff

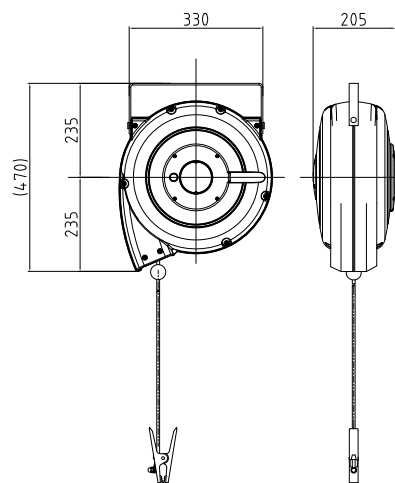
IP-Schutzgrad siehe Tabelle

Zulässige Umgebungstemperatur -40°C bis 60°C

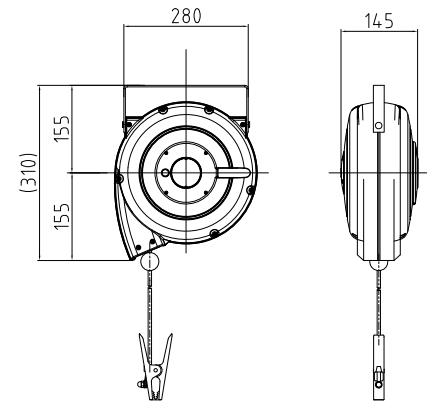
Kabel Standard 10 mm²
(andere Querschnitte auf Anfrage)



Typ	IP	abrollbare Kabellänge	Bestellnummer	ELDAS®-Nr
Leitungsroller CR-M-10 (inkl. CRCL)	IP 54	10 m	18-32000-110	985 600 455
Leitungsroller CR-L-25 (inkl. CRCL)	IP 54	25 m	18-33000-125	985 600 555
Erdungszange CRCL			18-30005-000	



CR-L-25



CR-M-10

Spiralkabel – Potentialausgleich

Typ	Kabellänge	Bestellnummer
Spiralkabel mit 1 Erdungszange	2 m	18-30005-1-002-SPIRAL
Spiralkabel mit 1 Erdungszange	3 m	18-30005-1-003-SPIRAL
Spiralkabel mit 1 Erdungszange	5 m	18-30005-1-005-SPIRAL
Spiralkabel mit 1 Erdungszange	6 m	18-30005-1-006-SPIRAL
Spiralkabel mit 2 Erdungszangen	2 m	18-30005-2-002-SPIRAL
Spiralkabel mit 2 Erdungszangen	3 m	18-30005-2-003-SPIRAL
Spiralkabel mit 2 Erdungszangen	5 m	18-30005-2-005-SPIRAL
Spiralkabel mit 2 Erdungszangen	6 m	18-30005-2-006-SPIRAL

