



**Liste d'appareils courants
antidéflagrants 2026**



Edition Mars 2026



Nos conditions générales de vente et de livraison vous trouvez sous www.thuba.com

Organe de commande Ex

Description

- parois latérales plates
- fixation rapide de tous les éléments de montage
- haute résistance aux substances chimiques

Caractéristiques techniques

Marquage selon directive 2014/34/UE

Gaz Ex II 2G Ex eb db ma/mb ia/ib [ia/ib] IIC T6 Gb

Certificat Examen de type UE BVS 21 ATEX E 069 X

Poussière * Ex II 2D Ex tb [ia Da/ib Db] IIIC T80°C Db

Certificat Examen de type UE BVS 20 ATEX E 105 X

Indice de protection IP 66 selon EN 60529

Matériau du boîtier polyamide résistant aux choc

Tension assignée 250 V

Courant assigné 16 A

Câbles et entrées de câbles 1 · M25 pour câble de Ø 8 – 17 mm

* Version poussière sur demande



Typ 411 81.. (85 · 85 mm)	No d'article	N° ELDAS®
commutateur de commande Ex SCT 1W	SAEB-237-080807-M3000000-114	255000104
commutateur de commande Ex SCT 2S SW5	SAEB-237-080807-L2000000-114	255002104
bouton-poussoir Ex DRT 1F + 1O	SAEB-237-080807-A3000000-114	265511014
bouton coup de poing Ex SGTE 1F + 1O ARRÊT D'URGENCE	SAEB-237-080807-G3000000-114	265511024
bouton-poussoir Ex SGT 1F + 1O ARRÊT D'URGENCE à clef	SAEB-237-080807-H3000000-114	265511054
1 · bouton poussoir double Ex DDT 1F + 1O	SAEB-237-080807-B3000000-114	265512014
Ex e voyant de signalisation SIL	SAEB-237-080807-O7000000-114	

Typ 411 82.. (85 · 125 mm)	No d'article	N° ELDAS®
2 · boutons poussoirs Ex DRT 1F + 1O	SAEB-237-081207-A3A30000-114	265522014
1 · voyant de signalisation Ex SIL	SAEB-237-081207-O7830000-114	265523014
1 · bouton poussoir double DDT 1F + 1O		

Typ 411 83.. (85 · 165 mm)	No d'article	N° ELDAS®
1 · voyant de signalisation Ex SIL	SAEB-237-081607-O7A3A300-114	265531014
2 · bouton poussoir double DDT 1F + 1O		
1 · voyant de signalisation Ex SIL	SAEB-237-081607-O7B3G300-113	265534014
1 · bouton poussoir double DDT 1F + 1O		
1 · bouton coup de poing SGT 1F + 1O ARRÊT D'URGENCE		

d'autres types disponibles



Bouton coup de poing
SAEB-237-080807-G3000000-114



Commutateur de commande
SAEB-237-080807-M3000000-114

Interrupteur indirecte de sécurité Ex selon EN ISO 13849-1

Description

- puissance de coupure AC-3
- contacts à ouverture forcée
- 3-fois cadennassable (ne peut être ouvert que dans la position I)

Caractéristiques techniques

Marquage selon Directive 2014/34/UE

Gaz II 2G Ex eb db IIC T6 Gb

Certificat Examen de type UE BVS 21 ATEX E 069 X

Poussière* II 2D Ex tb IIIC T80°C Db

Certificat Examen de type UE BVS 20 ATEX E 105 X

Indice de protection IP 66 selon EN 60529

Matériau du boîtier polyamide résistant aux choc

Tension assignée** max. 500 V, 50/60 Hz

Courant assigné** max. 10 A

Pouvoir de coupure AC-3** 230 V / 10 A, 400 V / 10 A, 500 V / 10 A

Pré fusible en court-circuit** max. 20 A (400 V), max. 16 A (500 V)

* Version poussière sur demande

**dépendant du type

Courant assigné / Polzahl	No d'article	N° ELDAS®
10 A, 1S + 1Ö, cadennassable 1 · voyant blanc 20-250VAC/DC 2 · entrée de câble M25 1 · bouchon de fermeture M25	SAEB-237-010015009-99-00002	

Interrupteur indirecte de sécurité Ex selon EN ISO 13849-1

Description

- puissance de coupure AC-3
- contacts à ouverture forcée
- 3-fois cadennassable (ne peut être ouvert que dans la position I)

Caractéristiques techniques

Marquage selon Directive 2014/34/UE

Gaz II 2G Ex de IIC T6

Poussière II 2D Ex tD A21 IP66 T80°C

Certificat Examen de type UE PTB 00 ATEX 1074
SIBE 1044/1 selon directive aux machines 2006/42/EG

Indice de protection IP 66 selon EN 60529

Matériau du boîtier polyamide résistant aux choc

Tension assignée** max. 500 V, 50/60 Hz

Courant assigné** max. 10 A

Pouvoir de coupure AC-3** 230 V / 10 A, 400 V / 10 A, 500 V / 10 A

Pré fusible en court-circuit** max. 20 A (400 V), max. 16 A (500 V)

**dépendant du type

Courant assigné / Polzahl	No d'article	N° ELDAS®
10 A, 2S + 2Ö, cadennassable 1 · entrée de câble M20 2 · entrée de câble M25 1 · bouchon de fermeture M25	GHG 441 2850 R0637	





Interrupteur d'installation Ex

Description

- grande bascule de commutation, idéale également pour les gants de travail
- entrée de câble par le haut ou par le bas

Caractéristiques techniques

Marquage selon Directive 2014/34/UE

Gaz Ex II 2G Ex de IIC T6
 Poussière Ex II 2D Ex tD A21 IP66 T80°C

Certificat Examen de type UE PTB 98 ATEX 3121

Indice de protection IP 66 selon EN 60529

Matériau du boîtier polyester renforcé de fibre de verre

Tension assignée 250 V

Courant assigné 16 A

Câbles et entrées de câbles Ex e entrées de câbles max. 2 · M25;
 2 · M20 pour câble de Ø 10 – 17 mm



Interrupteur d'installation Ex	No d'article	N° ELDAS®
Commutateur-inverseur apparent Ex 3 1L SZ	GHG 273 6000 R0011	240131014
Bouton-poussoir apparent Ex 2/1L SZ	GHG 273 4000 R0004	265611114

d'autres types disponibles

Interrupteur directe de sécurité Ex selon EN ISO 13839-1

Description

- puissance de coupure AC-3
- contacts à ouverture forcée
- 3-fois cadénassable (ne peut être ouvert que dans la position I)

Caractéristiques techniques

Marquage selon Directive 2014/34/UE

Gaz 10A Ex II 2G Ex eb db IIC T6 Gb
 32A Ex II 2G Ex db eb IIC/IIB T6/T5/T4 Gb*
 40A Ex II 2G Ex ed ia IIC T6 **
 80A Ex II 2G Ex db e [ia/ib] IIB/IIC T5/T6 Gb ***

Poussière 10A Ex II 2D Ex tb IIC T80°C Db
 32A Ex II 2D Ex tb IIC T80°C Db *
 40A Ex II 2D Ex tD A21 IP66 T80°C **
 80A Ex II 2D Ex tb IIC T80°C Db ***

Certificat Examen de type UE BVS 16 ATEX E079
 * BVS 20 ATEX E094X
 ** PTB 99 ATEX 1161
 *** BVS 15 ATEX E 125 X

Indice de protection IP 66 selon EN 60529

Matériau du boîtier polyamide résistant aux choc

Courant assigné** max. 10 A / 20 A / 40 A / 80 A

Câbles et entrées de câbles** M20 – M50

**dépendant du type

Courant assigné / nombre de pôles	No d'article	N° ELDAS®
10 A 3-pol. Revision	GHG 261 0005 R0009	255200204
10 A 3-pol. ARRÊT D'URGENCE	GHG 261 0005 R0010	255200304
32 A 3-pol. * Revision	GHG 252 2311 R0303	255400604
32 A 3-pol. * ARRÊT D'URGENCE	GHG 252 4311 R0303	255400804
32 A 3-pol. * Revision	GHG 252 2311 R0322	
32 A 3-pol. * ARRÊT D'URGENCE	GHG 252 4311 R0322	
40 A 3-pol. ** Revision	GHG 263 2301 R0001	255500204
40 A 3-pol. ** ARRÊT D'URGENCE	GHG 263 2301 R0002	255500304
80 A 3-pol. *** Revision	GHG 264 0020 R0001	255600204
80 A 3-pol. *** ARRÊT D'URGENCE	GHG 264 0020 R0002	255600304

d'autres types disponibles



10 A 3-pol



10 A 3-pol
ARRÊT D'URGENCE



32 A 3-pol / 6-pol
40 A 3-pol



32 A 3-pol / 6-pol
ARRÊT D'URGENCE
40 A 3-pol ARRÊT
D'URGENCE



80 A 6-pol

Système de couplage Ex

Description

- puissance de coupure moteur AC-3
- contacts à lamelles autonettoyantes
- mise sous/hors tension omnipolaire

Caractéristiques techniques

Marquage selon Directive 2014/34/UE

Gaz	16 A II 2G Ex db eb [ia] IIC/IIB + H2 T6
Poussière	32 A II 2G Ex de [ia] IIC T6
Gaz	16 A prise encastrable II 2G Ex db eb
Poussière	16 A II 2D Ex IIIC/IIIB T8 Db
	32 A II 2D Ex tD A21 IP66 T80°C
	16 A prise encastrable II 2D Ex tb IIIC Db

Certificat Examen de type UE	16 A prise murale, prise, prolongateur: BVS 17 ATEX E053 16 A prise encastrable: BVS 15 ATEX E 101 U 32 A prise murale, prise, prolongateur: PTB 99 ATEX 1041 32 A prise encastrable: PTB 99 ATEX 1042 U
------------------------------	---

Indice de protection	IP 66 selon EN 60529
----------------------	----------------------

Matériau du boîtier	prise murale: polyester renforcé de fibre de verre prise, prolongateur, prise murale: polyamide résistant aux chocs
---------------------	--

Tension assignée**	jusqu'à 690 V
--------------------	---------------

Courant assigné**	max. 32 A
-------------------	-----------

Pouvoir de coupure AC-3 / DC-1**	16 A / 690 V / 32 A
----------------------------------	---------------------

Câbles et entrées de câbles**	prise murale 1 · M25 pour câble Ø 8 – 17 mm prise et couplage Ø 8 – 19 mm
-------------------------------	--

**dépendant du type



Prise murale Ex (montage apparente)	No d'article	N° ELDAS®
16 A 3-pol.	GHG 511 4306 R0001	728440013
16 A 4-pol.	GHG 511 4406 R0001	728540003
16 A 5-pol.	GHG 511 4506 R0001	728640003
32 A 4-pol.	GHG 512 4406 R0001	728840003
32 A 5-pol.	GHG 512 4506 R0001	728940003



Prise encastrable Ex	No d'article	N° ELDAS®
16 A 3-pol.	GHG 511 8306 R0001	768440013
16 A 4-pol.	GHG 511 8406 R0001	768540003
16 A 5-pol.	GHG 511 8506 R0001	768640003
32 A 4-pol.	GHG 512 8406 R0001	768840003
32 A 5-pol.	GHG 512 8506 R0001	768940003



Fiche Ex	No d'article	N° ELDAS®
16 A 3-pol.	GHG 511 7306 R0001	778440013
16 A 4-pol.	GHG 511 7406 R0001	778540003
16 A 5-pol.	GHG 511 7506 R0001	778640003
32 A 4-pol.	GHG 512 7406 R0001	778840003
32 A 5-pol.	GHG 512 7506 R0001	778940003



Prolongateur Ex	No d'article	N° ELDAS®
16 A 3-pol.	GHG 511 3306 R0001	788440013
16 A 4-pol.	GHG 511 3406 R0001	788540003
16 A 5-pol.	GHG 511 3506 R0001	788640003
32 A 4-pol.	GHG 512 3406 R0001	788840003
32 A 5-pol.	GHG 512 3506 R0001	788940003

d'autres types disponibles



Prise de courant antidéflagrante pour salle blanche type CRS

Description

- puissance de coupure moteur AC-3
- contacts à lamelles autonettoyantes
- mise sous/hors tension omnipolaire

Des salles blanches sont mises en place dans l'industrie pharmaceutique afin que les processus soient appliqués en toute sécurité pour les substances les plus pures. La surface exposée des appareils installés doit être aussi petite que possible afin de respecter au mieux les exigences des salles blanches. On privilégie ainsi les boîtiers en acier inoxydable. Dans la mesure du possible, il faut éviter les vis ou réduire leur utilisation au minimum, car elles ont des fentes et recoins difficiles à nettoyer.

Nombre de ces salles blanches sont de plus déclarées comme emplacement dangereux. Les prises de courant des salles blanches de la série CRS peuvent être installées aussi bien en atmosphère explosible de la zone 1 que de la zone 2 selon EN 60079-10-1, de même que dans les zones 21 et 22 selon EN 60079-10-2. Les prises encastrées avec collier répondent à un mode de protection normalisé et certifiées séparément.

Caractéristiques techniques

Marquage selon Directive 2014/34/UE

Gaz II 2G Ex db eb IIC T6 Gb
 Poussière II 2D Ex tb IIIC T80°C Db

Certificat Examen de type UE BVS 18 ATEX E 058
 IECEx BVS 18.0049

Indice de protection IP 66 selon EN 60529

Matériau du boîtier acier surfin

Tension assignée** bis 690 V

Courant assigné** max. 32 A

Pouvoir de coupure AC-3 / DC-1** 16 A / 690 V / 32 A

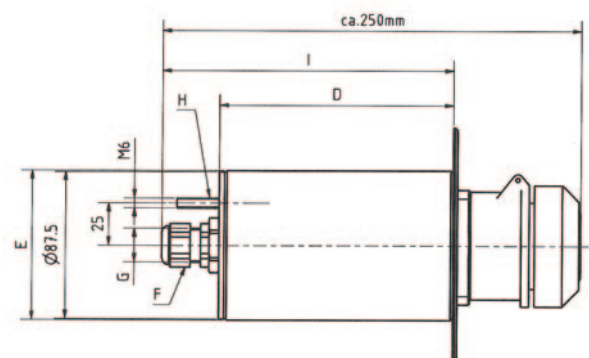
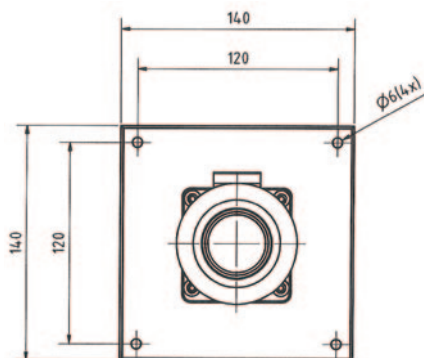
Température ambiante –20 jusqu'à 40°C (version standard)
 –55 jusqu'à 60°C (version spéciale)

** Entrée de câble selon le type

Prise de courant Ex pour salle blanche

	D	E	No d'article	N° ELDAS®
16 A 3-pol., M20, 6h	140	89	150-00243-12000-G	
16 A 4-pol., M25, 6h	140	89	150-00254-13000-G	
16 A 4-pol., M25, 7h	140	89	150-00264-13000-G	
16 A 5-pol., M25, 6h	140	89	150-00255-13000-G	
32 A 5-pol., M25, 6h	200	114	150-00355-13000-G	

d'autres types disponibles



Boîtes de dérivation Ex 791

Description

- boîtes de dérivation robustes en plastique
- bornes à chemise pour câble jusqu'à 6 mm²

Caractéristiques techniques

Marquage selon Directive 2014/34/UE

Gaz II 2G Ex e IIC T5/T6 Gb
 Poussière II 2D Ex tb IIIC T80°C Db

Certificat Examen de type UE BVS 16 ATEX E031

Certificat IECEX IECEX BVS 16.0024

Marquage selon IECEX Ex e IIC T5/T6 Gb
 Ex tb IIIC T80°C Db

Température ambiante admissible -20 °C jusqu'à 40 °C / -55 °C jusqu'à 55 °C (Option)

Tension assignée 690 V / 550 V¹⁾

Courant assigné dépendant du section

Bornes max. 3 · 4 mm² ou 1 · 10 mm²
 mit Stiftkabelschuh + 1 · 25 mm² unifilaire
 max. 3 · 6 mm² ou 4 · 4 mm² unifilaire

Classe de protection I

Indice de protection selon EN 60529 IP66

Matériau du boîtier Polyamid

¹⁾ pour bornes à ressort



GHG 791 01 jusqu'à 6 bornes	Nombre de bornes	No d'article	N° ELDAS®
2 · M25 câble Ø 10-17 mm	4 · Ex-e, 1 · PE	GHG 791 0101 R0001	153407326
4 · M25 câble Ø 10-17 mm 2 · bouchons M25	4 · Ex-e, 1 · PE	GHG 791 0101 R0002	153407346
1 · M25 câble Ø 8-17 mm 1 · M25 pour 2 câble Ø 4,5-7 mm 1 · bouchon Ø 4,5-7 mm	6 · Ex-e, 4 · PE/PA	GHG 791 0101 R0003	153407356
4 · M20 filetage métallique 2 · bouchons à vis M20	4 · Ex-e, 1 · PE	GHG 791 0101 R0019	153407366
4 · M25 pour câble Ø 10-17 mm 2 · bouchons M25	4 · 4 Ex-e ¹⁾ , 2 · PE	GHG 791 0101 R0069	153407386
4 · M20 filetage métallique 2 · bouchons à vis M20	4 · 4 Ex-e ¹⁾ , 2 · PE	GHG 791 0101 R0068	153407376



GHG 791 02 jusqu'à 6 bornes	Nombre de bornes	No d'article	N° ELDAS®
4 · M25 câble Ø 10-17 mm 2 · bouchons M25	6 · Ex-e, 2 · PE	GHG 791 0201 R0006	
4 · M32 câble Ø 12-21 mm 2 · bouchons M32	6 · Ex-e, 2 · PE	GHG 791 0201 R0007	
1 · M25 câble Ø 8-17 mm 1 · M25 pour 2 câble Ø 4,5-7 mm 2 · bouchon Ø 4,5-7 mm	12 · Ex-e, 4 · PE/PA	GHG 791 0201 R0008	
6 · M25 câble Ø 10-17 mm 4 · bouchons M25	6 · Ex-e, 2 · PE	GHG 791 0201 R0001	
6 · M32 câble Ø 12-21 mm 4 · bouchons M25	6 · Ex-e, 2 · PE	GHG 791 0201 R0002	
6 · M20 filetage métallique 4 · bouchons M20	8 · Ex-e, 1 · PE	GHG 791 0201 R0003	

¹⁾ borne à ressort
 d'autres types disponibles

Boîte de dérivation Ex-e/Ex-i

Description

– boîtes de dérivation robustes en plastique

Caractéristiques techniques

Marquage selon Directive 2014/34/UE

Gaz II 2G Ex eb IIC T6 Gb

Certificat Examen de type UE BVS 21 ATEX E 069 X

Certificat IECEX IECEX BVS 21.0075X

Température ambiante admissible -20 °C bis 40 °C

Courant assigné dépendant du section

Indice de protection selon EN 60529 IP66

Matériau du boîtier polyester renforcé de fibre de verre

Couleur du boîtier noir



Typ 791 02

entrée de câble	nombres de bornes	No d'article	N° ELDAS®
2 · M20 u 2 · M25 l 2 · M20 r	12 x UT2,5 gu 1 x UT2,5 PE 1 x PE 2 x 2 x 4	SAEB-230-011011007-99-00100	
2 · M20 u	6 x UT2,5 gu 1 x UT2,5 PE 1 x PE 2 x 2 x 4	SAEB-230-011011007-99-00103	
2 · M25 l 2 · M20 r	12 x UT2,5 gu 1 x UT2,5 PE 1 x PE 2 x 2 x 4	SAEB-230-011011007-99-00106	

d'autres types disponibles

Entrée de câble Ex en polyamide

Caractéristiques techniques

Marquage selon Directive 2014/34/UE

Gaz	Entrée de câble/Bouchon obturateur	⊕ II 2G Ex eb IIC Gb
	Bouchon fileté	⊕ II 2G Ex IIC Gb
	Réduction	⊕ II 2G Ex eb IIC Gb
Poussière	Entrée de câble/Bouchon obturateur	⊕ II 2D Ex tb IIIC Db
	Bouchon fileté	⊕ II 2D Ex tb IIC Db (M63 nur II 2G)
	Réduction	⊕ II 2D Ex tb IIIC Db

Certificat Examen de type UE	Entrée de câble/Bouchon obturateur	IMQ 24 ATEX 049 X
	Reduktion	PTB 14 ATEX 1015X
	Bouchon fileté	PTB 98 ATEX 3130

Certificat IECEx IECEx IMQ 24.0007X

Indice de protection IP 66/IP68 selon EN 60529

Matériel polyamide résistant aux chocs



Entrée de câble Ex e 20 °C ... +70 °C – Schlagenergie 4 Joule

	No d'article	N° ELDAS®
M16x1.5, noir, pour câble-ø 4...10 mm, kurz	GHG 960 1959 R0002	121393009
M16x1.5, noir, pour câble-ø 4...10 mm, lang	GHG 960 1959 R0022	129393049

-45 °C ... +70 °C – Schlagenergie 7 Joule

	No d'article	N° ELDAS®
M20x1.5, noir, pour câble-ø 6...11 mm, kurz	GHG 960 1959 R0003	121393019
M25x1.5, noir, pour câble-ø 9...15 mm, kurz	GHG 960 1959 R0009	121393039
M32x1.5, noir, pour câble-ø 12...21 mm, kurz	GHG 960 1959 R0005	121393029
M20x1.5, noir, pour câble-ø 6...11 mm, lang	GHG 960 1959 R0023	121393059
M25x1.5, noir, pour câble-ø 9...15 mm, lang	GHG 960 1959 R0029	121393089
M32x1.5, noir, pour câble-ø 12...21 mm, lang	GHG 960 1959 R0025	121393069
M40x1.5, noir, pour câble-ø 17...28 mm, lang	GHG 960 1959 R0026	121393079



Entrée de câble Ex e 20 °C ... +70 °C – Schlagenergie 4 Joule

	No d'article	N° ELDAS®
M16x1.5, bleu, pour câble-ø 4...10 mm, kurz	GHG 960 1959 R0102	121393099
M16x1.5, bleu, pour câble-ø 4...10 mm, lang	GHG 960 1959 R0122	121393139

-45 °C ... +70 °C – Schlagenergie 7 Joule

	No d'article	N° ELDAS®
M20x1.5, bleu, pour câble-ø 6...11 mm, kurz	GHG 960 1959 R0103	121393109
M25x1.5, bleu, pour câble-ø 9...15 mm, kurz	GHG 960 1959 R0109	121393129
M32x1.5, bleu, pour câble-ø 12...21 mm, kurz	GHG 960 1959 R0105	121393119
M20x1.5, bleu, pour câble-ø 6...11 mm, lang	GHG 960 1959 R0123	121393149
M25x1.5, bleu, pour câble-ø 9...15 mm, lang	GHG 960 1959 R0129	121393179
M32x1.5, bleu, pour câble-ø 12...21 mm, lang	GHG 960 1959 R0125	121393159
M40x1.5, bleu, pour câble-ø 17...28 mm, lang	GHG 960 1959 R0126	121393169

Bouchon d'obturation pour entrée de câble

	No d'article	N° ELDAS®
M16x1.5 – ø7x20,7 mm	GHG 960 1948 R0002	121902419
M20x1.5 – ø8.5x20,7 mm	GHG 960 1948 R0003	121902519
M25x1.5 – ø11x21,5 mm	GHG 960 1948 R0004	121902619
M32x1.5 – ø14x24,5 mm	GHG 960 1948 R0005	121902719
M40x1.5 – ø20x25 mm	GHG 960 1948 R0006	121902819

*pour plage de température (-55 °C ... +70 °C) - autres types disponibles



Bouchon à vis Ex

	No d'article	N° ELDAS®
M16 SZ	GHG 960 1952 R0111	126243400
M20 SZ	GHG 960 1952 R0112	126231500
M25 SZ	GHG 960 1952 R0113	126231600
M32 SZ	GHG 960 1952 R0114	126231700
M40 SZ	GHG 960 1952 R0115	126231800
M50 SZ	GHG 960 1952 R0116	126231900



Réduction Ex

	No d'article	N° ELDAS®
M20/M16	GHG 960 1946 R0071	126345089
M25/M20	GHG 960 1946 R0072	126345090
M32/M20	GHG 960 1946 R0056	126345088
M32/M25	GHG 960 1946 R0074	126345091



Entrée de câble Ex en laiton nickelé

Description

- Elastomère spécialement formulé pour l'étanchéité antidéflagrante sur la gaine externe des câbles
- Matériau standard laiton nickelé pour une tenue supérieure à la corrosion
- intègrent un cache anti-poussière en élastomère afin d'empêcher la pénétration des poussières et liquides dans l'enveloppe équipée avant l'installation

Caractéristiques techniques

Marquage selon Directive 2014/34/UE

Gaz II 2G Ex db eb IIC

Poussière II 2D Ex tb IIIC

Certificat Examen de type UE INERIS 12 ATEX 0032X

Certificat IECEx INE 12.0025X

Température ambiante admissible avec bague silicone: -60 °C jusqu'à 140 °C
avec bague néoprène: -30 °C jusqu'à 80 °C

Indice de protection selon EN 60529 IP66 / IP68 -10 bar

Matériau du boîtier laiton nickelé (standard), acier inoxydable, bronze, aluminium



Entrée de câble Ex métallique	No d'article	N° ELDAS®
M16 · 1,5 câble Ø mm 4,5 - 8,5	CAP 806 594 V1	
M16 · 1,5 câble Ø mm 7 - 12	CAP 806 504 V1	
M20 · 1,5 câble Ø mm 2,75 - 4,4	CAP 806 664 V1	
M20 · 1,5 câble Ø mm 7 - 12	CAP 806 694 V1	
M25 · 1,5 câble Ø mm 10 - 16	CAP 806 794 V1	
M25 · 1,5 câble Ø mm 13,5 - 20,5	CAP 806 704 V1	
M32 · 1,5 câble Ø mm 18 - 27,5	CAP 806 804 V1	
M40 · 1,5 câble Ø mm 23 - 23	CAP 806 904 V1	



Entrée de câble avec décharge de traction	No d'article	N° ELDAS®
M16 · 1,5 Kabel Ø mm 4,5 - 8,5	CAP 036 594 V1	
M16 · 1,5 Kabel Ø mm 7 - 12	CAP 036 504 V1	
M20 · 1,5 Kabel Ø mm 2,8 - 5,5	CAP 036 664 V1	
M20 · 1,5 Kabel Ø mm 4,5 - 8,5	CAP 036 674 V1	
M20 · 1,5 Kabel Ø mm 7,0 - 12	CAP 036 694 V1	
M20 · 1,5 Kabel Ø mm 10 - 16 (15,5)	CAP 036 604 V1	
M25 · 1,5 Kabel Ø mm 7 - 12	CAP 036 774 V1	
M25 · 1,5 Kabel Ø mm 10 - 16	CAP 036 794 V1	
M25 · 1,5 Kabel Ø mm 13,5 - 20,5	CAP 036 704 V1	
M32 · 1,5 Kabel Ø mm 18 - 27,5 (26)	CAP 036 804 V1	
M40 · 1,5 Kabel Ø mm 23 - 34	CAP 036 904 V1	

Lampes à éclats antidéflagrantes FL 70db

Description

- Le boîtier en polycarbonate est doté de bandes de contact conductrices afin d'assurer une dérivation sans danger des charges électrostatiques.
- Les tubes au xénon apportent une luminosité qui garantit une perception fiable, même dans des conditions extrêmes.

Caractéristiques techniques

Marquage selon Directive 2014/34/UE

Gaz II 2G Ex db IIC T5 Gb

Poussière II 2D Ex tb IIIC T95°C Db

Certificat Examen de type UE BVS 23 ATEX E 010 X

IECEX IECEX BVS 23.0004X

Indice de protection IP 68 nach EN 60529

Matériau du boîtier tube en polycarbonate avec des embouts en aluminium (version spéciale également en acier inoxydable)

Tension 230 VAC ±10% 50/60 Hz, 16-32 VDC ±10%

Courant 0,11 A ±10%, 0,9 A ±10%

Puissance 15 Joules

Source lumineuse Xenon

Température ambiante admissible -20°C bis 60°C



24 V, couleur

No d'article

vert	86-01024-005
rouge	86-02024-005
blanc	86-03024-005
bleu	86-04024-005
jaune	86-05024-005
orange	86-06024-005

230 V, couleur

No d'article

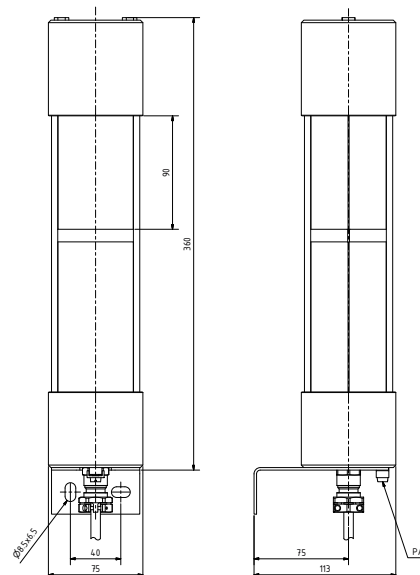
vert	86-01230-005
rouge	86-02230-005
blanc	86-03230-005
bleu	86-04230-005
jaune	86-05230-005
orange	86-06230-005

Code signalétique

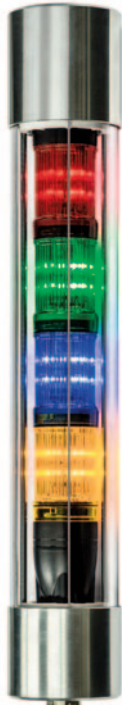
FL70db . . .

longueur [mm] tube polycarbonate

diamètre 70 mm



Balises lumineuses Ex type ST70db



Description

- Technologie LED pour toutes les fonctions et tensions courantes
- Plusieurs mode de fixation
- Feu permanent (DL), feu clignotant (BL)

Caractéristiques techniques

Marquage selon Directive 2014/34/UE

Gaz Ex II 2G Ex db IIC T5 Gb
 Poussière Ex II 2D Ex tb IIIC T95°C Db IP68

Certificat Examen de type UE BVS 21 ATEX E 608 X
 IECEx IECEx BVS 21.0074X

Indice de protection IP 68 selon EN 60529

Matériau du boîtier Polycarbonate / aluminium

Tension assignée 24 jusqu'à 240 VAC/DC $\pm 10\%$

Frequence 50 jusqu'à 60 Hz $\pm 10\%$

Courant assigné 0,022 jusqu'à 0,068 A

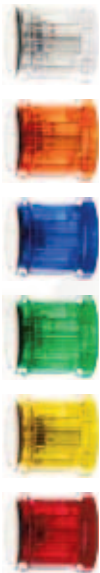
Source lumineuse LED

Nombre de signaux 1 jusqu'à 5 pièce maximale

Couleur bleu, vert, rouge, blanc, jaune, orange

Température ambiante admissible -20°C jusqu'à 60°C

Accessoires Collier clic ou équerre de fixation



Ex-Balise lumineuse ST70db équipé avec	No d'article	longueur total mm
3 voyant LED, 24 V AC/DC, sans embout de fermeture caoutchouc, avec 5 m câble de raccordement, sans fiche, avec fixation	77-ST70D-3-303**-24-105	382
4 voyant LED, 24 V AC/DC, sans embout de fermeture caoutchouc, avec 5 m câble de raccordement, sans fiche, avec fixation	77-ST70D-4-364**-24-105	443
5 voyant LED, 24 V AC/DC, sans embout de fermeture caoutchouc, avec 5 m câble de raccordement, sans fiche, avec fixation	77-ST70D-5-425**-24-105	504
3 voyant LED, 230 V AC/DC, sans embout de fermeture caoutchouc, avec 5 m câble de raccordement, sans fiche, avec fixation	77-ST70D-3-303**-230-105	382
4 voyant LED, 230 V AC/DC, sans embout de fermeture caoutchouc, avec 5 m câble de raccordement, sans fiche, avec fixation	77-ST70D-4-364**-230-105	443
5 voyant LED, 230 V AC/DC, sans embout de fermeture caoutchouc, avec 5 m câble de raccordement, sans fiche, avec fixation	77-ST70D-5-425**-230-105	504

d'autres types disponibles

** DL = feu permanent
 BL = feu clignotant

Accessoires	No d'article
Equerre de fixation	77-00951-601
Collier clic	70-45143-000

Luminaire longitudinaux ec 851 et ec 854

Description

- protection des LED contre les dommages mécaniques ou électrostatiques grâce à la construction en sandwich de la vasque et du réflecteur
- éclairage homogène grâce à la vasque satinée, perception agréable de la lumière, excellente limitation de l'éblouissement
- haut rendu des couleurs Ra≥80, adapté à presque tous les lieux de travail selon la directive sur les lieux de travail - système de fixation rapide FastFix
- système de fixation facile à monter, situé à l'extérieur, pour des distances de fixation variables sans devoir ouvrir le luminaire (accessoire)
- ballast électronique et réflecteur avec modules LED remplaçables sur place par du personnel qualifié

Caractéristiques techniques

Marquage selon Directive 2014/34/EU

Gaz

⊕ II 3 G Ex ec IIC T4 Gc

Poussière

⊕ II 3 D Ex tc IIIC T80°C Dc

Certificat Examen de type UE
IECEX

IBEXU 23 ATEX B009 X
IBEXU 16 ATEX B006 X (Luminaire de secours)

Classe de température

T4

Classe de protection

I

Matériaux du boîtier

polyester renforcé de fibres de verre, gris

Capot de protection

polycarbonate satiné

Dimensions (LxPxH)

Tension assignée

220...240 V, 0 Hz, 50/60 Hz

CRI Ra

≥ 80

Température de couleur

5000 K

Température ambiante admissible

–30°C à 40°C

Entrée de câlotte

3 · M25 + 1 vis de bouchon

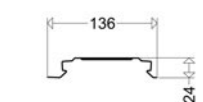
Type	Longueur	Lichtstrom	No d'article	N° ELDAS®
ec 851 06L22	678 mm	2170 lm	85-86600 7861	924 700 559
ec 851 06L42	678 mm	4120 lm	85-86600 7862	924 700 569
ec 851 12L60	1250 mm	6020 lm	85-86600 7860	924 700 549

Ex-Luminaire de secours

nD867F 06L22/3/4	678 mm	2170 lm (650 lm im Notbetrieb)	867050051	
nD867F 12L60/1/4 DIMDI	1250 mm	6020 lm (750 lm im Notbetrieb)	867050005	

Accessoire

	No d'article	N° ELDAS®
Fixation au mur et au plafond (1 paire) Inox 1.4302 pour une fixation variable	85-865019003	927 934 109
Wandbefestigung (1Paar) Stahl verzinkt 30°C mit 2 Schrauben M8	85-260000002	927 934 119
Wandbefestigung (1Paar) Stahl verzinkt 90°C mit 2 Schrauben M8	85-260000008	
Deckenschienen (1 Paar) Stahl verzinkt	85-900000002	





Luminaire longitudinaux eb 851 et eb 854

Description

- protection des LED contre les dommages mécaniques ou électrostatiques grâce à la construction en sandwich de la vasque et du réflecteur
- éclairage homogène grâce à la vasque satinée, perception agréable de la lumière, excellente limitation de l'éblouissement
- haut rendu des couleurs Ra \geq 80, adapté à presque tous les lieux de travail selon la directive sur les lieux de travail - système de fixation rapide FastFix
- système de fixation facile à monter, situé à l'extérieur, pour des distances de fixation variables sans devoir ouvrir le luminaire (accessoire)
- ballast électronique et réflecteur avec modules LED remplaçables sur place par du personnel qualifié

Caractéristiques techniques

Marquage selon Directive 2014/34/EU

Gaz
Poussière

⊕ II 2 G Ex eb mb q IIC T4 Gb

⊕ II 2 G Ex db eb [ib] IIC T4 Gb (Luminaire de secours)

⊕ II 2 D Ex tb IIIC T80°C Db

Certificat Examen de type UE
IECEX

IBExU 23 ATEX 1068 X

IBExU 17 ATEX 1026 X (Luminaire de secours)

Classe de température

T4

Classe de protection

I

Matériaux du boîtier

polyester renforcé de fibres de verre, gris

Capot de protection

polycarbonate satiné / clair

Tension assignée

220...240 V AC/DC, 0 Hz resp. 50/60 Hz

220...240 V AC, 50/60 Hz (Luminaire de secours)

CRI Ra

\geq 80

Température de couleur

6000 K

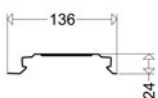
Température ambiante admissible

-30°C bis 55°C

Entrée de câlotte

3 · M25x1.5

2 · M25x1.5 (Luminaire de secours)



Type	Longueur	Lichtstrom	No d'article	N° ELDAS®
eb 851 06L22	678 mm	2170 lm	85-86500 7861	924 700 539
eb 851 12L60	1250 mm	6020 lm	85-86500 7860	924 700 529

Ex-Luminaire de secours

e864F 12L60/1/2	1375 mm	6020 lm (750 lm im Notbetrieb)	864050002	
-----------------	---------	--------------------------------------	-----------	--

Accessoire

	No d'article	ELDAS®-Nr
Fixation au mur et au plafond (1 paire) Inox 1.4302 pour une fixation variable	85-865019003	927 134 109
Fixation au mur (1 paire) acier galvanisé 90°C avec vis M8	85-260000002	927 984 119
Wandbefestigung (1Paar) Stahl verzinkt 90°C mit 2 Schrauben M8	85-260000008	
Deckenschienen (1 Paar) Stahl verzinkt	85-900000002	

Ex-Bewegungsmelder für Zone 2

Description

Der hochfrequenz-Bewegungsmelder wird auf einem hochwertigen Befestigungsbügel aus Edelstahl (304L) montiert. Durch den Befestigungsbügel ist eine flexible Montage an der Decke, an einer Wand oder einem individuellen Trägerelementen gewährleistet. Der verbaute Bewegungsmelder wird durch den Kunden mittels Kabelverschraubung inkl. Zugentlastung angeschlossen, der Klemmbereich der verwendeten Kabelverschraubung beträgt 7...12mm.

Auf der gegenüberliegenden Seite der Anschlussdose befindet sich ein Prüfnippel – für die wiederkehrende Druck-Halbwertzeit Prüfung – zur garantieren und Einhaltung der Explosionsschutz-Richtlinien. Jedes Gehäuse wird mit einem Überdruck von 0,3 kPa (3 mbar) geprüft und getestet.

Caractéristiques techniques

Marquage selon Directive 2014/34/EU

Gaz II 3G Ex nR IIC T6 Gc

Poussière

Certificat UE Examen de type BVS 20 ATEX E 103 X

IECEX Certificate of Conformity IECEX BVS 20.0081X

Tension 100...240V AC

Frequence 50/60 Hz

Pouvoir de coupure max. 300 W

Température ambiante admissible -20...60°C



No d'article

SANR-837-011007005-99-00001



ZONE 1

ZONE 2

Luminaire LED encastrables

Description



Le plafonnier encastré permet d'éclairer des bâtiments tels que des salles blanches, des laboratoires, des couloirs, etc. ou même des ascenseurs mobiles dans des zones à risque d'explosion. Le boîtier est en acier laqué blanc. Deux lampes LED Ex-db sont installées dans le boîtier et diffusent de la lumière à travers un verre de sécurité opalisé. L'alimentation est assurée par une boîte à bornes montée sur le dessus du boîtier et que les clients peuvent brancher eux-mêmes. Deux presse-étoupes avec décharge de traction intégrée et une plage de serrage de 7...12 mm y sont montés. Le montage au plafond s'effectue en toute sécurité à l'aide d'un élément de fixation facile à utiliser - qui permet un montage universel dans les plafonds.

Caractéristiques techniques

Marquage selon Directive 2014/34/EU

Gaz $\text{Ex II 2G Ex db IIC T6 Gb}$
 Poussière

Certificat UE Examen de type BVS 20 ATEX E 082

IECEX IECEX BVS 20.0066

Tension assignée 100-265 V AC

Courant assignée 2 x 10 Watt ou 2 x 25 Watt

Température de couleur 5000 Kelvin blanc

Puissance lumineuse par LED 1·170°

Température ambiante admissible -20°C bis 50°C

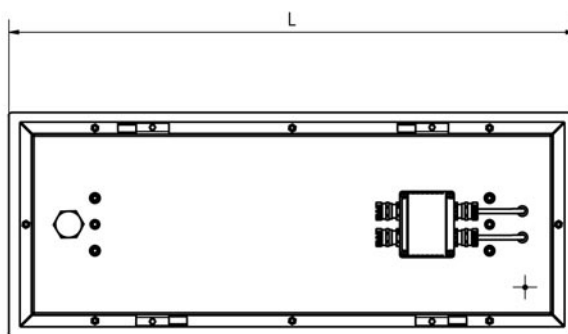
Matériaux du boîtier 1.0330 (laqué blanc) et éléments de support en 1.4301 (acier inoxydable)

Source lumineuse LED

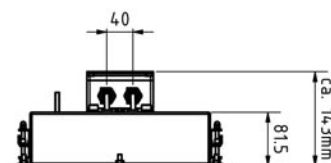
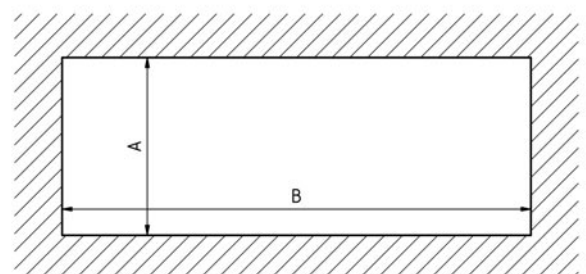
autorisation supplémentaire et adaptations spécifiques au client possibles sur demande



Courant assigné	A mm	B mm	L mm	No d'article
2 x 10 W	832	315	862	10-55000-003-100
2 x 25 W	1432	315	1494	10-55000-004-100



Distance encastrables



Baladeuses Ex type LED

Description

- tube protecteur en polycarbonate résistant aux chocs
- hautement efficace technique LED
- tension 85-265 V AC 50-60 Hz ou 12-50 V AC/DC
- diverses températures de couleur de 3500 à 6000 Kelvin
- des données d'éclairage disponibles pour le programme de calcul Relux

Caractéristiques techniques

Marquage selon Directive 2014/34/UE

Gaz

⊕ II 2G Ex db IIC T5 Gb

Poussière

⊕ II 2D Ex tb IIIC T95°C Db

Certificat Examen de type UE

BVS 20 ATEX E 068 X

Certification internationale

IECEx BVS 20.0056X

Matériau du boîtier

Polycarbonate / aluminium

Indice de protection

IP 68 selon EN 60529

Température ambiante admise

-20°C jusqu'à 60°C

Longueur standard du câble

5 m, 3 · 1 mm², sans fiche



12-50 V AC/DC	No d'article	Longueur total mm	N° ELDAS®
HL43d LED10 383	77-HL43LED0383-1250-105	445	924321827
HL43d LED10 460	77-HL43LED0460-1250-105	525	924324827

d'autres types disponibles

100-265 V AC	No d'article	Longueur total mm	N° ELDAS®
HL43d LED10 383 100-265 V	77-HL43LED0383-100265-105	445	924322827
HL43d LED10 460 100-265 V	77-HL43LED0460-100265-105	525	924323827

d'autres types disponibles

Luminaire tubulaire Ex type LED

Description

- tube protecteur en polycarbonate résistant aux chocs
- hautement efficace technique LED
- tension 100-265 V AC 50-60 Hz ou 12-50 V DC
- diverses températures de couleur de 3500 à 6000 Kelvin
- des données d'éclairage disponibles pour le programme de calcul Relux

Caractéristiques techniques

Marquage selon Directive 2014/34/UE

Gaz II 2G Ex db IIC T6/T5 Gb
 Poussière II 2D Ex tb IIIC T80°C/T95°C Db

Certificat Examen de type UE BVS 20 ATEX E 068 X

Certification internationale IECEx BVS 20.0056X

Matériau du boîtier Polycarbonate / aluminium

Indice de protection IP 68 selon EN 60529

Température ambiante admise -20°C jusqu'à 60°C

Longueur standard du câble 5 m 3 · 1 mm², sans fiche



12-50 V AC/DC	No d'article	Longueur total mm	N° ELDAS®
TL43d LED10 383	77-TL43LED0383-1250-105	445	917550215
TL43d LED10 460	77-TL43LED0460-1250-105	525	924327827
TL60d LED18 870	77-TL60LED0870-1250-105	991	917551205
TL60d LED22 1175	77-TL60LED1175-1250-105	1296	917551215
TL60d LED25 1480	77-TL60LED1480-1250-105	1601	917551225
TL60d LED36 1780	77-TL60LED1780-1250-105	1901	917551235

d'autres types disponibles

100-265 V AC	No d'article	Longueur total mm	N° ELDAS®
TL43d LED10 383	77-TL43LED0383-100265-105	445	917505025
TL43d LED10 460	77-TL43LED0460-100265-105	525	924326827
TL60d LED18 870	77-TL60LED0870-100265-105	991	917551505
TL60d LED22 1175	77-TL60LED1175-100265-105	1296	917551515
TL60d LED25 1480	77-TL60LED1480-100265-105	1601	917551525
TL60d LED36 1780	77-TL60LED1780-100265-105	1901	917551535

d'autres types disponibles

Accessoires	No d'article
Bride de fixation Spit Ø 50 mm Inox	126 146 060 SET
Bride de fixation Spit Ø 60 mm Inox	126 146 070 SET

Luminaire tubulaires Ex type LED

Description

- tensions: 100-265 V AC 50-60 Hz et 12-50 V AC/DC
- diverses températures de couleur de 3500 à 6000 Kelvin
- une longue durée de vie, donc des coûts de maintenance faibles
- un aspect lumineux homogène sur toute la longueur (pas de segments, pas d'ombres et pas de spots)
- des longueurs totales jusqu'à 2200 mm sont possibles

Caractéristiques techniques

Marquage selon Directive 2014/34/UE

Gaz II 2G Ex db eb IIC/IIB T5 Gb
 Poussière II 2D Ex tb IIIC T95°C Db

Certificat Examen de type UE BVS 22 ATEX E 009 X

Certification internationale IECEx BVS 22.0014X

Matériau du boîtier Polycarbonate / EPDM

Indice de protection IP 66 selon EN 60529

Température ambiante admise -20°C jusqu'à 60°C

Longueur standard du câble 5 m 3 · 1 mm², sans fiche



12-50 V AC/DC, 50-60 Hz	No d'article	Longueur total mm
TL 100 de 45 664, 3 · 15 W (45 W)	83-TL100LEDDE0664-1250-105-3	709
TL 100 de 66 1245, 3 · 22 W (66 W)	83-TL100LEDDE1245-1250-105-3	1290
TL 100 de 75 1550, 3 · 25 W (75 W)	83-TL100LEDDE1550-1250-105-3	1595
TL 100 de 108 1850, 3 · 36 W (108 W)	83-TL100LEDDE1850-1250-105-3	1895

100-265 V AC, 50-60 Hz	No d'article	Longueur total mm
TL 100 de 45 664, 3 · 15 W (45 W)	83-TL100LEDDE0664-100265-105-3	709
TL 100 de 66 1245, 3 · 22 W (66 W)	83-TL100LEDDE1245-100265-105-3	1290
TL 100 de 75 1550, 3 · 25 W (75 W)	83-TL100LEDDE1550-100265-105-3	1595
TL 100 de 108 1850, 3 · 36 W (108 W)	83-TL100LEDDE1850-100265-105-3	1895

Accessoires	No d'article
Rohrschelle Ø 100 mm	242.0100-100 SET



12-50 VAC/DC	No d'article	Longueur total mm
TL 100S de 45 666, 3 · 15 W (45 W)	83-TL100LEDSDE0666-1250-105	794
TL 100S de 66 968, 3 · 22 W (66 W)	83-TL100LEDSDE0968-1250-105	1096
TL 100S de 75 1273, 3 · 25 W (75 W)	83-TL100LEDSDE1273-1250-105	1401

100-265 VAC	No d'article	Longueur total mm
TL 100S de 45 666, 3 · 15 W (45 W)	83-TL100LEDSDE0666-100265-105	794
TL 100S de 66 968, 3 · 22 W (66 W)	83-TL100LEDSDE0968-100265-105	1096
TL 100S de 75 1273, 3 · 25 W (75 W)	83-TL100LEDSDE1273-100265-105	1401



Luminaire tubulaires pour l'industrie

Description

- tensions: 100-265 V AC 50-60 Hz et 12-50 V AC/DC
- diverses températures de couleur de 3500 à 6000 Kelvin
- une longue durée de vie, donc des coûts de maintenance faibles
- un aspect lumineux homogène sur toute la longueur (pas de segments, pas d'ombres et pas de spots)
- des longueurs totales jusqu'à 2200 mm sont possibles

Caractéristiques techniques

Indice de protection IP 66

Classe de protection

Longueur câble standard 5 m, 3 · 1mm², sans fiche



12-50 V AC/DC	No d'article	Longueur total mm	N° ELDAS®
RL50 IND 8 475, 8 W	75-TL50LED0475-1250-105	520	
RL50 IND 10 620, 10 W	75-TL50LED0620-1250-105	665	
RL50 IND 12 705, 12 W	75-TL50LED0705-1250-105	750	
RL50 IND 18 960, 18 W	75-TL50LED0960-1250-105	1005	
RL50 IND 22 1155, 22 W	75-TL50LED1155-1250-105	1200	
RL50 IND 24 1225, 24 W	75-TL50LED1225-1250-105	1270	
RL50 IND 36 1760, 36 W	75-TL50LED1760-1250-105	1805	

100-265 V AC, 50-60 Hz	No d'article	Longueur total mm	N° ELDAS®
RL50 IND 8 475, 8 W	75-TL50LED0475-100265-105	520	917102025
RL50 IND 10 620, 10 W	75-TL50LED0620-100265-105	665	917103025
RL50 IND 12 705, 12 W	75-TL50LED0705-100265-105	750	917104025
RL50 IND 18 960, 18 W	75-TL50LED0960-100265-105	1005	917108025
RL50 IND 22 1155, 22 W	75-TL50LED1155-100265-105	1200	917110025
RL50 IND 24 1225, 24 W	75-TL50LED1225-100265-105	1270	917111025
RL50 IND 36 1760, 36 W	75-TL50LED1760-100265-105	1805	917114025

Accessoires	No d'article	N° ELDAS®
Bride de fixation Spit Ø 50 mm Inox	126 146 060 SET	

Meldeleuchte



Beschreibung

Der Betrieb ist mit Gleich- oder Wechselspannung möglich. Eine eingebaute Stromstabilisierung garantiert über den gesamten Spannungsbereich gleichbleibende Helligkeit.

Technische Daten

Kennzeichnung nach Richtlinie

Gas $\text{Ex II 2G Ex db IIC T6 Gb bzw.}$

Staub $\text{Ex II 2D Ex tb IIIC T80°C Db}$

LED-daten
24 V DC, 25 mA
230 V AC, 25 mA

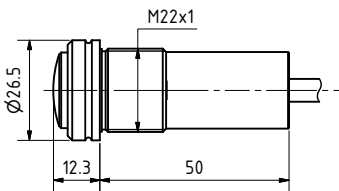
EU-Baumusterprüfbescheinigung BVS 20 ATEX E 091 X

IECEX Certificate of Conformity IECEX BVS 20.0073X

Anschlussleitung
2 · 0,75 mm² einfarbig
3 · 0,75 mm² zweifarbig

Gewinde M22 · 1

Kabellänge 5 m



Farbe	Bestellnummer	N° ELDAS®
grün	48-201024-005	
rot	48-202024-005	
weiss	48-203024-005	
blau	48-204024-005	
gelb	48-205024-005	
rot-grün	48-206024-005	
rot-gelb	48-207024-005	

Drucktaster



Beschreibung

Der Schaltkontakt ist als Umschalter ausgeführt; eine Ausführung mit getrenntem Öffner und Schliesser mit 4-adriger Anschlussleitung steht ebenfalls zur Verfügung.

Technische Daten

Kennzeichnung nach Richtlinie

Gas $\text{Ex II 2G Ex db IIC T6 Gb bzw.}$

Staub $\text{Ex II 2D Ex tb IIIC T80°C Db}$

Schaltdaten
24 V DC, 1,5 A, DC-21
250 V AC, 1,5 A, AC-21

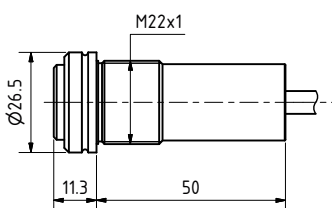
EU-Baumusterprüfbescheinigung BVS 20 ATEX E 091 X

IECEX Certificate of Conformity IECEX BVS 20.0073X

Anschlussleitung 3 · 0,75 mm²

Gewinde M22 · 1

Kabellänge 5 m



Umschaltkontakt NC/NO		
Farbe	Bestellnummer	N° ELDAS®
blank	48-100000-005	
grün	48-101000-005	
weiss	48-103000-005	
schwarz	48-107000-005	

Umschaltkontakt mit getrennten Öffner und Schliesser		
Bestellnummer	N° ELDAS®	
48-110000-005		

Leuchtdrucktaster



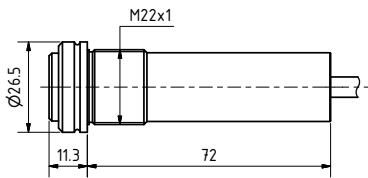
Beschreibung

Acht Leuchtdioden (auch zweifarbig) sorgen für grosse Helligkeit, lange Lebensdauer und geringen Energiebedarf; die Speisung erfolgt durch 24 V DC. Ein Verpolschutz ist eingebaut.

Technische Daten

Kennzeichnung nach Richtlinie

Gas	ⓧ II 2G Ex db IIC T6 Gb bzw. ⓧ II 2G Ex db IIB+H ₂ T6 Gb
Staub	ⓧ II 2D Ex tb IIIC T80°C Db
LED-daten	24 V DC, 1,5 A, DC-21 / 24 V DC, 25 mA 250 V AC, 1,5 A, AC-21 / 230 V AC, 25 mA
EU-Baumusterprüfbescheinigung	BVS 20 ATEX E 091 X
IECEX Certificate of Conformity	IECEX BVS 20.0073X
Anschlussleitung	5 · 0,75 mm ² einfarbig 6 · 0,75 mm ² zweifarbig
Gewinde	M22 · 1
Kabellänge	5 m



Farbe	Bestellnummer	N° ELDAS®
grün	48-301024-005	
rot	48-302024-005	
weiss	48-303024-005	
blau	48-304024-005	
gelb	48-305024-005	



Not-Aus Taste

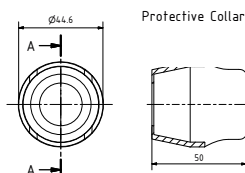
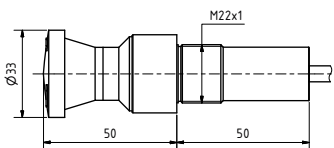
Beschreibung

Der Kontakt ist ein Zwangsöffner. Wenn die Zwangsöffnungsfunktion nicht gebraucht wird, kann das Gerät auch mit Wechsler oder mit getrenntem Öffner und Schliesser oder mit zwei getrennten Öffnern geliefert werden.

Technische Daten

Kennzeichnung nach Richtlinie

Gas	ⓧ II 2G Ex db IIC T6 Gb bzw. ⓧ II 2D Ex tb IIIC T80°C Db
Staub	ⓧ II 2D Ex tb IIIC T80°C Db
Schaltdaten	24 V DC, 1,5 A, DC-21 250 V AC, 1,5 A, AC-21
EU-Baumusterprüfbescheinigung	BVS 20 ATEX E 091 X
IECEX Certificate of Conformity	IECEX BVS 20.0073X
Anschlussleitung	4 · 0,75 mm ²
Gewinde	M22 · 1
Kabellänge	5 m



Typ	Bestellnummer	N° ELDAS®
2 getrennte Öffner	48-400000-005	
2 getrennte Schliesser	48-410000-005	
1 Schliesser / 1 Öffner	48-420000-005	

Zubehör	Bestellnummer	N° ELDAS®
Schutzkragen gelb	48-400000-010-052-010	
Schutzkragen rot	48-400000-010-052-020	

Schlagtaster



Beschreibung

Die Ausführung mit 2 oder 3 Stellungen kann auch tastend oder rastend, sowie rastend aber mit zwei getrennten Kontaktelementen geliefert werden.

Technische Daten

Kennzeichnung nach Richtlinie

Gas $\text{Ex II 2G Ex db IIC T6 Gb bzw.}$

Staub $\text{Ex II 2D Ex tb IIIC T80°C Db}$

Schaltdaten
24 V DC, 1,5 A, DC-21
250 V AC, 1,5 A, AC-21

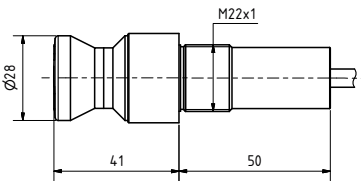
EU-Baumusterprüfbescheinigung BVS 20 ATEX E 091 X

IECEX Certificate of Conformity IECEX BVS 20.0073X

Anschlussleitung 3 · 0,75 mm²

Gewinde M22 · 1

Kabellänge 5 m



Bestellnummer N° ELDAS®

2 getrennte Öffner	48-470000-005
2 getrennte Schliesser	48-480000-005
1 Schliesser / 1 Öffner	48-490000-005

Ziffernanzeige



Beschreibung

Durch die geringe Stromaufnahme kann der Anschluss z.B. direkt an die 24-Volt-Ausgänge einer SPS erfolgen. Die superhellen LED-Siebensegmentanzeigen sind durch einen speziellen Farbfilter auch in heller Umgebung lesbar.

Technische Daten

Kennzeichnung nach Richtlinie

Gas $\text{Ex II 2G Ex db IIC T6 Gb bzw.}$

Staub $\text{Ex II 2D Ex tb IIIC T80°C Db}$

Schaltdaten
24 V DC, 1,5 A, DC-21
250 V AC, 1,5 A, AC-21

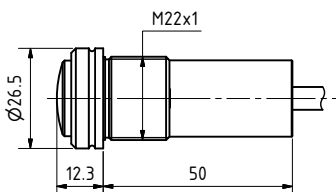
EU-Baumusterprüfbescheinigung BVS 20 ATEX E 091 X

IECEX Certificate of Conformity IECEX BVS 20.0073X

Anschlussleitung 9 · 0,75 mm²

Gewinde M22 · 1

Kabellänge 5 m



Bestellnummer

N° ELDAS®

Ziffernanzeige 7S	48-850000-005
-------------------	---------------



ZONE 0

ZONE 1

ZONE 2

Signalgeber SD16



Beschreibung

Der explosions sichere Signalgeber vereint eine kleine Bauform, mit einer geringen Stromaufnahme und einer hohen Lautstärke (>90 dB[A]). Der Signalgeber aus Edelstahl ist vergussgekapselt, der Schall wird piezoelektrisch über einen eigensicheren Stromkreis im Innern erzeugt. Mit einem durchdringenden Dauerton oder wahlweise mit einem an- und abschwellenden Ton wird auf Gefahren und Störungen in explosionsgefährdeten Bereichen aufmerksam gemacht. Auch bei Umgebungsgeräuschen ist das akustische Signal nicht überhörbar.

Technische Daten

Kennzeichnung nach Richtlinie

Gas $\text{Ex II 1G Ex ia IIB T6, T5 Ga}$
 $\text{Ex II 2G Ex mb [ia Gb] IIB T6, T5 Gb}$

Staub $\text{Ex II 2D Ex ia IIIC T85°C Db}$
 $\text{Ex II 2D Ex mb [ia Db] IIIC T85°C Db}$

Schaltdaten 24 V DC

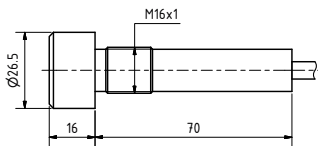
EU-Baumusterprüfbescheinigung PTB 24 ATEX 2002 X

IECEX Certificate of Conformity IECEX PTB 24.0017X

Anschlussleitung 3 · 0,75 mm²

Gewinde M16 · 1

Kabellänge 5 m



	Bestellnummer	N° ELDAS®
SD16	48-650024-005	

Potentiometer



Beschreibung

Die Ausführung ist erhältlich mit verschiedenen ohmschen Widerständen. Der Drehknopf des Potentiometers bewegt sich auf einer Skala von 0 bis 10 in einem 270° Bereich.

Technische Daten

Kennzeichnung nach Richtlinie

Gas $\text{Ex II 2G Ex db IIC T6 Gb bzw.}$

Staub $\text{Ex II 2D Ex tb IIIC T80°C Db}$

Schaltdaten 24 V DC, 0,5 W

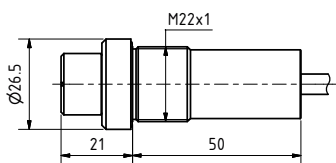
EU-Baumusterprüfbescheinigung BVS 20 ATEX E 091 X

IECEX Certificate of Conformity IECEX BVS 20.0073X

Anschlussleitung 4 · 0,5 mm²

Gewinde M22 · 1

Kabellänge 5 m



	Bestellnummer	N° ELDAS®
Widerstand 1 kΩ	48-900001-005	
Widerstand 4,7 kΩ	48-900002-005	
Widerstand 10 kΩ	48-900003-005	

Magnetschalter MS 16



Beschreibung

Die Magnetschalter sind für gas- und staubexplosionsgefährdete Bereiche als auch für Grubenbaue (schlagwettergefährdete Bereiche) zertifiziert. Sie bestehen aus einem druckfest gekapselten Edelstahlgehäuse mit einem eingebauten und vergossenen Reedkontakt (hermetisch in einem Glasrohr verschlossen).

Technische Daten

Kennzeichnung nach Richtlinie

Gas $\text{Ex II 2G Ex db IIC T6 Gb bzw. Ex I M2 Ex db I Mb}$

Staub $\text{Ex II 2D Ex tb IIIC T80°C Db}$

Schaltdaten 24 V DC, 1,5 A, DC-21
250 V AC, 1,5 A, AC-21

EU-Baumusterprüfbescheinigung PTB 20 ATEX 1012

IECEX Certificate of Conformity IECEX PTB 20.022

Anschlussleitung 3 · 0,75 mm²

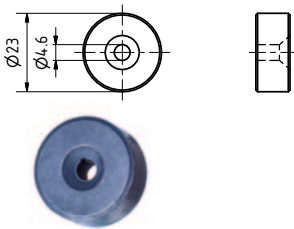
Gewinde M16 · 1,5

Kabellänge 5 m

Typ	Bestellnummer	N° ELDAS®
monostabil	48-700000-005	
bistabil	48-710000-005	

Lieferung mit Magnet und zwei Muttern

Zubehör	Bestellnummer	N° ELDAS®
Ringmagnet	48-700000-010-050	



Drehschalter



Beschreibung

Die Ausführung mit 2 oder 3 Stellungen kann auch tastend oder rastend, sowie rastend aber mit zwei getrennten Kontaktelementen geliefert werden.

Technische Daten

Kennzeichnung nach Richtlinie

Gas $\text{Ex II 2G Ex db IIC T6 Gb bzw. Ex I M2 Ex db I Mb}$

Staub $\text{Ex II 2D Ex tb IIIC T80°C Db}$

Schaltdaten 24 V DC, 1,5 A, DC-21
250 V AC, 1,5 A, AD-21

EU-Baumusterprüfbescheinigung BVS 20 ATEX E 091 X

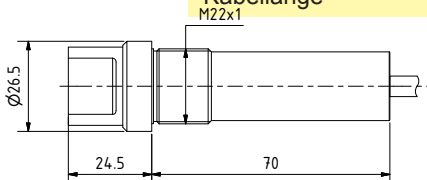
IECEX Certificate of Conformity IECEX BVS 20.0073X

Anschlussleitung 3 · 0,75 mm²

Gewinde M22 · 1

Kabellänge 5 m

Typ	Bestellnummer	N° ELDAS®
2 Stellung, 4 · 0,75 mm ²	48-500000-005	
3 Stellung, 5 · 0,75 mm ² , Rastwinkel 90°	48-510000-005	



Enrouleur de câble Ex

Description

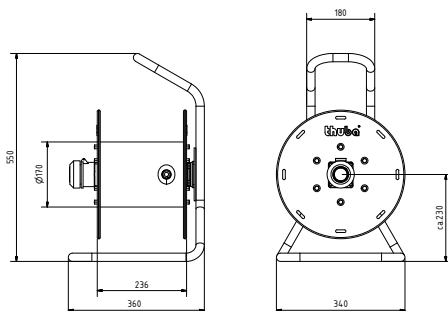
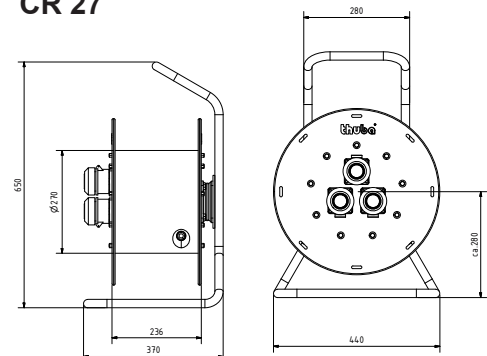
- distribution mobile et portable
- alimentation électrique par prises dans les zones à atmosphère explosive
- haute protection mécanique

Caractéristiques techniques

Marquage selon Directive 2014/34/UE	Ex II 2G Ex db eb IIC T6 Gb
Certificat Examen de type UE	PTB 20 ATEX 1009
Certification internationale	IECEX PTB 20.0015
Indice de protection	IP 54 – IP 66 selon EN 60529
Matériau du boîtier	EPDM acier inoxydable / EPDM acier
Tension assignée	max 690 Volt
Courant assigné	max. 32 A
Catégorie d'emploi	AC-3
Section conducteur	max. 6 mm ²
Longueur du câble	20 m (standard)



Enrouleur de câble Ex	No d'article	N° ELDAS®
Longueur: 20 m EPR/PUR 3 · 2.5 mm ² Montage: 1 · prise encastrable 3-pol, 16A, 6h 1 · fiche 3-pol, 16A, 6h	CR17 1 511 8306	
Longueur: 20 m EPR/PUR 5 · 2.5 mm ² Montage: 1 · prise encastrable 5-pol, 16A, 6h 1 · fiche 5-pol, 16A, 6h	CR17 1 511 8506	
Longueur: 20 m EPR/PUR 3 · 2.5 mm ² Montage: 2 · prise encastrable 3-pol, 16A, 6h 1 · fiche 3-pol, 16A, 6h	CR27 2 511 8306	
Longueur: 20 m EPR/PUR 5 · 2.5 mm ² Montage: 1 · prise encastrable 3-pol, 16A, 6h 1 · prise encastrable 5-pol, 16A, 6h 1 · fiche 5-pol, 16A, 6h	CR27 2 511 8306/8506	
Longueur: 20 m EPR/PUR 5 · 2.5 mm ² Montage: 2 · prises encastrables 5-pol, 16A, 6h 1 · fiche 5-pol, 16A, 6h	CR27 2 511 8506	
Longueur: 20 m EPR/PUR 3 · 2.5 mm ² Montage: 3 · prises encastrables 3-pol, 16A, 6h 1 · fiche 3-pol, 16A, 6h	CR27 3 511 8306	
Longueur: 20 m EPR/PUR 5 · 4.0 mm ² Montage: 1 · prise encastrable 5-pol, 32A, 6h 1 · fiche 5-pol, 32A, 6h	CR27 1 512 8506	

CR 17

CR 27




ZONE 0

ZONE 1

ZONE 2

ZONE 20

ZONE 21

ZONE 22

Dispositif de contrôle de la mise à la terre EAD 09

Description



Pour exclure les charges sources d'allumage dans toute la mesure possible, il existe un dispositif de contrôle de la mise à la terre à deux voies dont l'une contrôle la résistance entre la mise à la terre et la liaison équipotentielle et l'autre vérifie la connexion correcte de la prise de terre.

Caractéristiques techniques

Mode de protection (gaz)

Evaluateur type EAD 09

⊕ II (1)G

[Ex ia Ga] IIB/IIC

⊕ II 3 (1)G

Ex nA nC [ia Ga] IIB/IIC T4 Gc

Enrouleur type EAD 09 CR

⊕ II 2(1)G

Ex ia [ia Ga] IIB/IIC T6 Gb

Mode de protection (poussière)

Evaluateur type EAD 09

⊕ II (1)D

[Ex ia Da] IIIC

Enrouleur type EAD 09 CR

⊕ II 2(1)D

Ex ia [ia Da] IIIC T85°C Db

Certification examen de type UE

BVS 09 ATEX E 156 X

Homologations internationales

IECEx BVS 10.0024X

Tensions

230 V AC, 50 Hz

Température ambiante admise

−30°C jusqu'à 60°C (évaluateur)

−40°C jusqu'à 60°C (enrouleur et pince)

Désignation	Type	Longueur du cordon	Dimension			No d'article
			H	B	T	

Enrouleur de cordon avec pince de mise à la terre

Enrouleur y compris 5 m câble EAD09 CR-M-10 10 m 18-22000-210

Enrouleur y compris 5 m câble EAD09 CR-L-25 25 m 18-23000-225

Electronique d'évaluation

Rail appareil EAD09 115 44 100 18-20001-000

Pince de mise à la terre EAD09 CL 18-20002-000

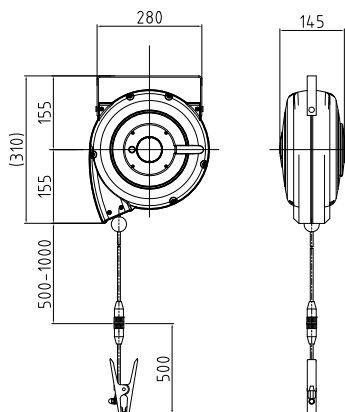
Câble 4 mm² + 2 · 1 mm² EPR/PUR (gainage jaune/vert), par mètre 18-20007-001

Commande Ex

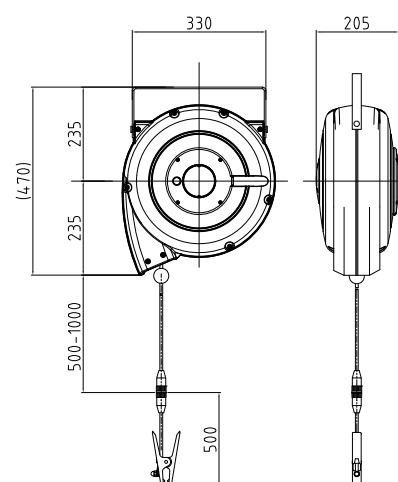
Commande Ex tb [ia Da] IIIC T80°C Db
BVS 20 ATEX E 105 X, boîtier polyester IP 66 271 135 136 18-20210-000-D

Commande Ex ec nC [ia Ga] IIC T4 Gc
BVS 21 ATEX E 069 X, boîtier polyester IP 66 271 135 136 18-20210-000-G

Commande Ex Ex db eb nA nC [ia Ga] IIC T6 Gb
PTB 19 ATEX E 1004 X, Alu-Gehäuse 18-20110-000



EAD 09 CR-M-10



EAD 09 CR-L-25

Enrouleur de câble Ex CR avec pince de fixation pour connexion équipotentielle temporaire

Caractéristiques techniques

Marquage selon Directive 2014/34/UE

Gaz

⊕ II 2G Ex h IIC T6 Gb

Poussière

⊕ II 2D Ex h IIIC T80°C Db

Certificat Examen de type UE

BVS 25 ATEX E064

Homologations internationales

IECEX BVS 25.0064

Matière de l'enveloppe

polyéthylène

Indice de protection

voir tableau

Température ambiante admise

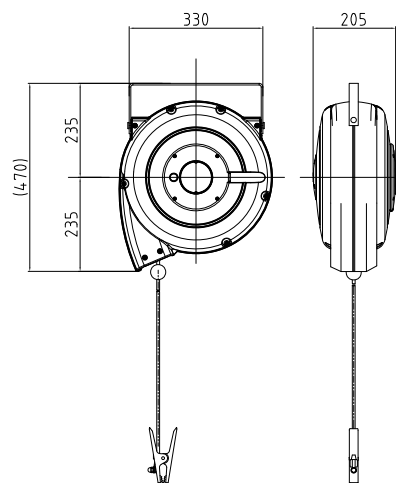
-40°C jusqu'à 60°C

Câble

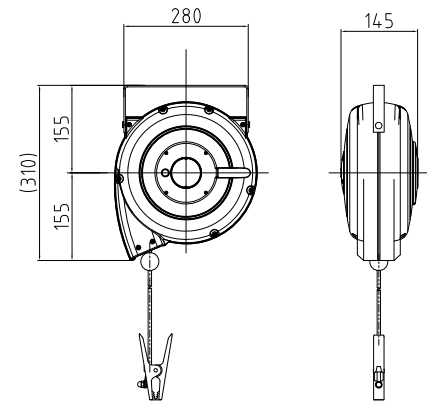
standard 10 mm²
(d'autres sections sur demande)



Typ	IP	Longueur du cordon	No d'article	N° ELDAS®
Enrouleur CR-M-10 (incl. CRCL)	IP 54	10 m	18-32000-110	985 600 455
Enrouleur CR-L-25 (incl. CRCL)	IP 54	25 m	18-33000-125	985 600 555
Pince de fixation CRCL			18-30005-000	



CR-L-25



CR-M-10

Câble spiralé – Liaison équipotentielle



Type	Longueur du câble	No d'article
Câble spiralé avec 1 pince de fixation	2 m	18-30005-1-002-SPIRAL
Câble spiralé avec 1 pince de fixation	3 m	18-30005-1-003-SPIRAL
Câble spiralé avec 1 pince de fixation	5 m	18-30005-1-005-SPIRAL
Câble spiralé avec 1 pince de fixation	6 m	18-30005-1-006-SPIRAL
Câble spiralé avec 2 pince de fixation	2 m	18-30005-2-002-SPIRAL
Câble spiralé avec 2 pince de fixation	3 m	18-30005-2-003-SPIRAL
Câble spiralé avec 2 pince de fixation	5 m	18-30005-2-005-SPIRAL
Câble spiralé avec 2 pince de fixation	6 m	18-30005-2-006-SPIRAL



Commande No. _____

Demande d'offre _____

Société _____

Responsable _____

Rue/BP _____

Tél. No. _____

NPA, lieu _____

Email _____

Configurateur de commande/sélection pour balise lumineuse

24V AC / DC

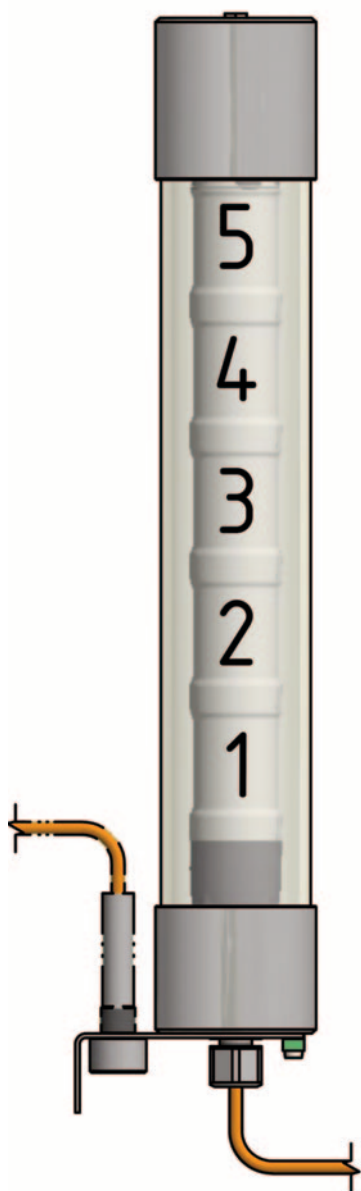
BVS 21 ATEX E 068 X

230 V AC

IECEX BVS 21.0074X

Ex db IIC T5 Gb

Ex tb IIIC T95°C Db



Module

Fonction

<input type="checkbox"/> bleu	<input type="checkbox"/> vert	<input type="checkbox"/> feu permanent
<input type="checkbox"/> rouge	<input type="checkbox"/> blanc	<input type="checkbox"/> feu clignotant
<input type="checkbox"/> jaune	<input type="checkbox"/> orange	<input type="checkbox"/> feu stroboscopique
<input type="checkbox"/> bleu	<input type="checkbox"/> vert	<input type="checkbox"/> feu permanent
<input type="checkbox"/> rouge	<input type="checkbox"/> blanc	<input type="checkbox"/> feu clignotant
<input type="checkbox"/> jaune	<input type="checkbox"/> orange	<input type="checkbox"/> feu stroboscopique
<input type="checkbox"/> bleu	<input type="checkbox"/> vert	<input type="checkbox"/> feu permanent
<input type="checkbox"/> rouge	<input type="checkbox"/> blanc	<input type="checkbox"/> feu clignotant
<input type="checkbox"/> jaune	<input type="checkbox"/> orange	<input type="checkbox"/> feu stroboscopique
<input type="checkbox"/> bleu	<input type="checkbox"/> vert	<input type="checkbox"/> feu permanent
<input type="checkbox"/> rouge	<input type="checkbox"/> blanc	<input type="checkbox"/> feu clignotant
<input type="checkbox"/> jaune	<input type="checkbox"/> orange	<input type="checkbox"/> feu stroboscopique

Transmetteur de signaux SD16 (90 dB en distance de 30 cm)

Longeur du câble (min. 5 m)

5 m 10 m 15 m 20 m

Date _____

Signature _____



Bestellung Nr. _____

Anfrage _____

Firma _____

Ansprechpartner _____

Strasse/Postfach _____

Tel. Nr. _____

PLZ/Ort _____

Email _____

Auswahl-/Bestell-Konfigurator für Befehlsgeber

Gas Ex eb db IIC T6 Gb (Zonen 1 und 2)

Staub Ex tb IIIC T80°C Db (Zonen 21 und 22)

Gehäuseabmessungen (B x H x T in mm)

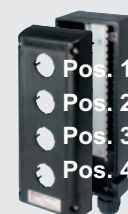
85 x 85 x 77,5

85 x 125 x 77,5

85 x 165 x 77,5

100 x 156 x 90

100 x 245 x 90



Gas SAEB-237-080807-

SAEB-237-081207-

SAEB-237-081607

SAEB-237-101509-

SAEB-237-102409-

Staub SATB-237-080807-

SATB-237-081207-

SATB-237-081607

SATB-237-101509-

SATB-237-102409-

Einbaukomponenten

Bitte kreuzen Sie die gewünschte Komponenten auf der vorgesehenen Position an (nur eine Komponente je Einbaufeld möglich)

Code **A**

DRT

Drucktaster
 (0, STOP = weiss/rot)
 (1, START = weiss/schwarz)



Code	1	2	3
	2Ö	2S	1Ö/1S
Position			
1			
2			
3			
4			

Code **B**

DDT

Doppeldrucktaster



Code	1	2	3
	2Ö	2S	1Ö/1S
Position			
1			
2			
3			
4			

Code **G**

SGTE

Not-Aus-Schlagtaster mit Verriegelung



Code	1	2	3
	2Ö	2S	1Ö/1S
Position			
1			
2			
3			
4			

Code **H**

SGT

Schlagtaster gelb ohne Verriegelung



Code	1	2	3
	2Ö	2S	1Ö/1S
Position			
1			
2			
3			
4			

Code **C**

SLT

Schlüsseltaster 2 Stell. rastend Schl. abziehbar



Code	1	2	3
	2Ö	2S	1Ö/1S
Position			
1			
2			
3			
4			

Code **E**

SLS I-0-II

Schlüsseltaster 3 Stell. rastend Schl. abziehbar



Code	2
	2S
Position	
1	
2	
3	
4	

Code **R**

Blindverschluss



Code	0
Position	
1	
2	
3	
4	

Code **O**

SIL
 Signalleuchte gelb, grün, rot, weiss



Code	7
	20-250 V AC/DC
Position	
1	
2	
3	
4	

Code	1	2	3
	2Ö	2S	1Ö/1S
Position			
1			
2			
3			
4			

Code
 N 4 tastend-rastend-tastend
 L 5 rastend-rastend-rastend
 M 6 rastend-rastend
 N 7 tastend-rastend-rastend
 N 8 rastend-rastend-tastend



M20 = 5-13 mm
 M25 = 8-17 mm

1	3	4
	M20	M25
Position		
1		
2		
3		
4		



M20 = 8-13 mm
 M25 = 11-16 mm

2	3	4
	M20	M25
Position		
1		
2		
3		
4		



M20
 M25

3	4
	M20 M25
Position	
1	
2	
3	
4	

Bemerkung:

Gas **Typ SAEB-237-** _____ - _____ - _____ - _____ - _____

Staub **Typ SATB-237-** _____ - _____ - _____ - _____ - _____

Datum _____

Unterschrift: _____





Bestellung Nr. _____

Anfrage _____

Firma _____

Ansprechpartner _____

Strasse/Postfach _____

Tel. Nr. _____

PLZ/Ort _____



Email _____




Auswahl-/Bestell-Konfigurator für Befehlsgeber

Gas II 2G Ex eb db IIC T6 Gb (Zonen 1 und 2)
 Staub II 2D Ex tb IIIC T80°C Db (Zonen 21 und 22)

Gehäuseabmessungen (B x H x T)
 130 x 200 x 90 mm









130 x 310 x 90 mm

Pos. 1  Gas SAEB-117-132009-
Pos. 2  Staub SATB-117-132009-

Pos. 1  Gas SAEB-117-133109-
Pos. 2  Staub SATB-117-133109-
Pos. 3 
Pos. 4

Einbaukomponenten

Bitte kreuzen Sie die gewünschte Komponenten auf der vorgesehenen Position an (nur eine Komponente je Einbaufeld möglich)

Code	A	B	G	H	C	E	R	O
	DRT Drucktaster (0, STOP = weiss/rot) (1, START = weiss/schwarz)	DDT Doppeldrucktaster	SGTE Not-Aus-Schlag- taster mit Verriegelung	SGT Schlagtaster gelb ohne Verriegelung	SLT Schlüsseltaster 2 Stell. rastend Schl. abziehbar	SLS I-0-II Schlüsseltaster 3 Stell. rastend Schl. abziehbar	Blind- verschluss	SIL Signalleuchte gelb, grün, rot, weiss
								
Code	1 2 3	1 2 3	1 2 3	1 2 3	1 2 3	2	0	7
	2Ö 2S 1Ö/1S	2Ö 2S 1Ö/1S	2Ö 2S 1Ö/1S	2Ö 2S 1Ö/1S	2Ö 2S 1Ö/1S	2S		20-250 V AC/DC
Position	1 2 3 4	1 2 3 4	1 2 3 4	1 2 3 4	1 2 3 4	1 2 3 4	1 2 3 4	1 2 3 4 5 6 7

Code	1	2	3
	2Ö	2S	1Ö/1S
Position	1 2 3 4	1 2 3 4	1 2 3 4

Code	1	2	3	4
N 4	<input type="checkbox"/>	<input type="checkbox"/>	<input type="checkbox"/>	<input type="checkbox"/>
L 5	<input type="checkbox"/>	<input type="checkbox"/>	<input type="checkbox"/>	<input type="checkbox"/>
M 6	<input type="checkbox"/>	<input type="checkbox"/>	<input type="checkbox"/>	<input type="checkbox"/>
N 7	<input type="checkbox"/>	<input type="checkbox"/>	<input type="checkbox"/>	<input type="checkbox"/>
N 8	<input type="checkbox"/>	<input type="checkbox"/>	<input type="checkbox"/>	<input type="checkbox"/>

Code	3	4
M20 = 5-13 mm M25 = 8-17 mm	<input type="checkbox"/>	<input type="checkbox"/>
M20 = 8-13 mm M25 = 11-16 mm	<input type="checkbox"/>	<input type="checkbox"/>
M20 M25	<input type="checkbox"/>	<input type="checkbox"/>
M20 = 7-12 mm M25 = 13,5 - 20,5 mm	<input type="checkbox"/>	<input type="checkbox"/>
M20 M25	<input type="checkbox"/>	<input type="checkbox"/>

Bemerkung: _____

Gas **Typ SAEB-117-** _____

Staub **Typ SATB-117-** _____

Datum _____

Unterschrift: _____





Checkliste Klemmenkasten

Kunde _____ Projekt _____

EU-Baumusterprüfbescheinigung BVS 18 ATEX E 069 X IECEx BVS 18.0059X

Typ SAeb

Zündschutzart Ex eb IIC T6 Gb (Code 0) Ex ia/ib IIC T6 Gb (Code 1) U_i 690 VAC

Umgebungstemperatur -20 bis 40 °C (keine Kennzeichnung) -20 bis 50 °C -20 bis 60 °C

Artikel Nr. _____

Gehäuse			
<input type="checkbox"/> Polyester SAeb 2 3 . Abmessungen	B	H	T mm
<input type="checkbox"/> Edelstahl SAeb 6 1 . Abmessungen	B	H	T mm

Schraubklemme einfach UT

<input type="checkbox"/>	UT 2,5 mm ² grau
<input type="checkbox"/>	UT 4,0 mm ² grau
<input type="checkbox"/>	UT ___ mm ² grau
<input checked="" type="checkbox"/>	UT 2,5 mm ² blau
<input checked="" type="checkbox"/>	UT 4,0 mm ² blau
<input checked="" type="checkbox"/>	UT ___ mm ² blau
<input type="checkbox"/>	UT 2,5 mm ² PE
<input type="checkbox"/>	UT 4,0 mm ² PE
<input type="checkbox"/>	UT ___ mm ² PE

Federzugklemme einfach ST

<input type="checkbox"/>	ST 2,5 mm ² grau
<input type="checkbox"/>	ST 4,0 mm ² grau
<input type="checkbox"/>	ST ___ mm ² grau
<input checked="" type="checkbox"/>	ST 2,5 mm ² blau
<input checked="" type="checkbox"/>	ST 4,0 mm ² blau
<input checked="" type="checkbox"/>	ST ___ mm ² blau
<input type="checkbox"/>	ST 2,5 mm ² PE
<input type="checkbox"/>	ST 4,0 mm ² PE
<input type="checkbox"/>	ST ___ mm ² PE

Schraubklemme Doppelstock UTTB

<input type="checkbox"/>	UTTB 2,5 mm ² grau
<input type="checkbox"/>	UTTB 4,0 mm ² grau
<input checked="" type="checkbox"/>	UTTB 2,5 mm ² blau
<input checked="" type="checkbox"/>	UTTB 4,0 mm ² blau
<input type="checkbox"/>	UTTB 2,5 mm ² PE
<input type="checkbox"/>	UTTB 4,0 mm ² PE

Federzugklemme Doppelstock STTB

<input type="checkbox"/>	STTB 2,5 mm ² grau
<input type="checkbox"/>	STTB 4,0 mm ² grau
<input checked="" type="checkbox"/>	STTB 2,5 mm ² blau
<input checked="" type="checkbox"/>	STTB 4,0 mm ² blau
<input type="checkbox"/>	STTB 2,5 mm ² PE
<input type="checkbox"/>	STTB 4,0 mm ² PE

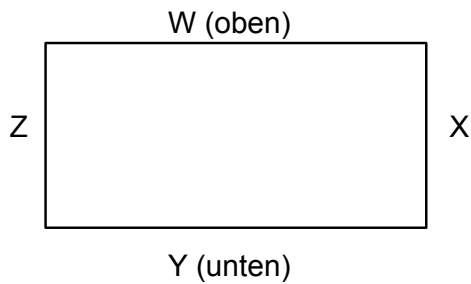
Zubehör

- Brücken _____ Anzahl
- Klemmenabdeckung
- Schirmanschlussklemmen 4 mm² _____ Anzahl
- Schirmschiene
- Erdschiene
- Klemmenbeschriftung: _____
- _____

Checkliste Klemmenkasten

Kabelverschraubungen

- Cooper GHG 960 Serie
- Cooper CAPRI Serie
- Hummel HSK-K Serie



Seite Y

<input type="checkbox"/>	M12 x 1,5 sw
<input type="checkbox"/>	M16 x 1,5 sw
<input type="checkbox"/>	M20 x 1,5 sw
<input type="checkbox"/>	M25 x1 ,5 sw
<input type="checkbox"/>	M32 x 1,5 sw
<input type="checkbox"/>	M40 x 1,5 sw
<input type="checkbox"/>	

Seite Z

<input type="checkbox"/>	M12 x 1,5 sw
<input type="checkbox"/>	M16 x 1,5 sw
<input type="checkbox"/>	M20 x 1,5 sw
<input type="checkbox"/>	M25 x1 ,5 sw
<input type="checkbox"/>	M32 x 1,5 sw
<input type="checkbox"/>	M40 x 1,5 sw
<input type="checkbox"/>	

Seite W

<input type="checkbox"/>	M12 x 1,5 sw
<input type="checkbox"/>	M16 x 1,5 sw
<input type="checkbox"/>	M20 x 1,5 sw
<input type="checkbox"/>	M25 x1 ,5 sw
<input type="checkbox"/>	M32 x 1,5 sw
<input type="checkbox"/>	M40 x 1,5 sw
<input type="checkbox"/>	

Seite X

<input type="checkbox"/>	M12 x 1,5 sw
<input type="checkbox"/>	M16 x 1,5 sw
<input type="checkbox"/>	M20 x 1,5 sw
<input type="checkbox"/>	M25 x1 ,5 sw
<input type="checkbox"/>	M32 x 1,5 sw
<input type="checkbox"/>	M40 x 1,5 sw
<input type="checkbox"/>	

<input type="checkbox"/>	M12 x 1,5 blau
<input type="checkbox"/>	M16 x 1,5 blau
<input type="checkbox"/>	M20 x 1,5 blau
<input type="checkbox"/>	M25 x1 ,5 blau
<input type="checkbox"/>	M32 x 1,5 blau
<input type="checkbox"/>	M40 x 1,5 blau
<input type="checkbox"/>	

<input type="checkbox"/>	M12 x 1,5 blau
<input type="checkbox"/>	M16 x 1,5 blau
<input type="checkbox"/>	M20 x 1,5 blau
<input type="checkbox"/>	M25 x1 ,5 blau
<input type="checkbox"/>	M32 x 1,5 blau
<input type="checkbox"/>	M40 x 1,5 blau
<input type="checkbox"/>	

<input type="checkbox"/>	M12 x 1,5 blau
<input type="checkbox"/>	M16 x 1,5 blau
<input type="checkbox"/>	M20 x 1,5 blau
<input type="checkbox"/>	M25 x1 ,5 blau
<input type="checkbox"/>	M32 x 1,5 blau
<input type="checkbox"/>	M40 x 1,5 blau
<input type="checkbox"/>	

<input type="checkbox"/>	M12 x 1,5 blau
<input type="checkbox"/>	M16 x 1,5 blau
<input type="checkbox"/>	M20 x 1,5 blau
<input type="checkbox"/>	M25 x1 ,5 blau
<input type="checkbox"/>	M32 x 1,5 blau
<input type="checkbox"/>	M40 x 1,5 blau
<input type="checkbox"/>	

- Verschlusselemente (rote Zapfen in Kabelverschraubungen)

Anzahl: _____

- Gewinde-Verschlusselemente

Anzahl: _____

Einsatz von Fremdprodukten:

Bemerkungen _____

Erstellungsdatum _____ Visum _____

Marquage selon norme EN 60079-0

Gaz

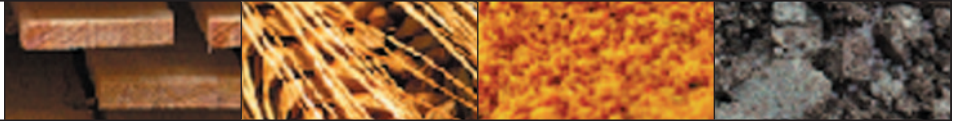


Matériel électrique pour atmosphères explosives gazeuses (groupe II [chimie])

EPL	Normes	Mode de protection	
	60079-0	Exigences générales	
Ga	60079-1	da	Protection du matériel par enveloppes antidéflagrantes «d»
	60079-11	ia	Protection de l'équipement par sécurité intrinsèque «i»
	60079-18	ma	Protection du matériel par encapsulage «m»
	60079-26		Matériel d'un niveau de protection du matériel (EPL) Ga
	60079-28	op is	Protection du matériel et des systèmes de transmission utilisant le rayonnement optique
Gb	60079-1	d, db	Protection du matériel par enveloppes antidéflagrantes «d»
	60079-2	p, pxb, pyb	Protection du matériel par enveloppe à surpression interne «p»
	60079-5	q	Protection du matériel par remplissage pulvérulent «q»
	60079-6	ob	Protection du matériel par immersion dans le liquide «o»
	60079-7	e, eb	Protection de l'équipement par sécurité augmentée «e»
	60079-11	ib	Protection de l'équipement par sécurité intrinsèque «i»
	60079-18	mb	Protection du matériel par encapsulage «m»
	60079-25		Système électriques de sécurité intrinsèque
60079-28	op is, op pr, op sh	Protection du matériel et des systèmes de transmission utilisant le rayonnement optique	
Gc	60079-1	dc	Protection du matériel par enveloppes antidéflagrantes «d»
	60079-2	pzc	Protection du matériel par enveloppe à surpression interne «p»
	60079-6	oc	Protection du matériel par immersion dans le liquide «o»
	60079-7	ec	Protection de l'équipement par sécurité augmentée «e»
	60079-11	ic	Protection de l'équipement de sécurité intrinsèque «i»
	60079-15	nA	Protection du matériel par mode de protectin «n» – ne produisant pas d'étincelles
	60079-15	nR	Protection du matériel par mode de protectin «n» – Respiration limitée
	60079-15	nL	Protection du matériel par mode de protectin «n» – Energie limitée
	60079-15	nC	Protection du matériel par mode de protectin «n» – Dispositif à coupure enfermée
	60079-18	mc	Protection du matériel par encapsulage «m»
60079-28	op is, op pr, op sh	Protection du matériel et des systèmes de transmission utilisant le rayonnement optique	

Marquage selon norme EN 60079-0

Poussière



Matériel électrique destiné à être utilisé en présence de poussières combustibles (Groupe III)

EPL	Normes	Mode de protection	
	60079-0		Exigences générales
Da	60079-11	ia	Protection de l'équipement par sécurité intrinsèque «i»
	60079-18	ma	Protection du matériel par encapsulage «m»
	60079-31	ta	Protection du matériel contre l'inflammation des poussières par enveloppe «t»
Db	60079-2	pxb	Protection du matériel par enveloppe à surpression interne «p»
	60079-11	ib	Protection de l'équipement par sécurité intrinsèque «i»
	60079-18	mb	Protection du matériel par encapsulage «m»
	60079-31	tb	Protection du matériel contre l'inflammation des poussières par enveloppe «t»
Dc	60079-2	pzc	Protection du matériel par enveloppe à surpression interne «p»
	60079-11	ic	Protection de l'équipement par sécurité intrinsèque «i»
	60079-18	mc	Protection du matériel par encapsulage «m»
	60079-31	tc	Protection du matériel contre l'inflammation des poussières par enveloppe «t»

Marquage

Marquage selon directive 2014/34/UE

Numéro d'identification des organismes notifiés (compétents pour l'assurance qualité)		Catégories	
0102	Physikalisch-Technische Bundesanstalt PTB, Allemagne	1	Zone 0 / 20
0158	DEKRA EXAM GmbH, Allemagne	2	Zones 1 / 21
0032	TÜV CERT GmbH, Allemagne	3	Zones 2 / 22
0344	Dekra Certification N.V., Pays-Bas		
0081	LCIE Laboratoire Central des Industries Electriques, France		
0080	INERIS, France		
0600	EECS Electrical Equipment Certification Service, Grande-Bretagne		
1258	Electrosuisse SEV, Suisse		

CE 0158 Ex II 2G

G = Gaz
D = Poussières

Marquage selon EN 60079-0

Groupes		Classe de température	Température maximale de surface
I IA	acétone, ethane, benzène, benzine, butane, propane, méthane	T1	≤ 450 °C
I IB	éthylène, gaz d'éclairage	T2	≤ 300 °C
I IC	hydrogène, acétylène	T3	≤ 200 °C
		T4	≤ 135 °C
		T5	≤ 100 °C
		T6	≤ 85 °C

Ex db eb IIC T5 Gb

EPL	Normes	Mode de protection	
Ga	60079-11	ia	Protection de l'équipement par sécurité intrinsèque «i»
	60079-18	ma	Protection du matériel par encapsulage «m»
Gb	60079-1	d, db	Protection du matériel par enveloppes antidéflagrantes «d»
	60079-2	p, pxb, pyb	Protection du matériel par enveloppe à surpression interne «p»
	60079-7	e, eb	Protection de l'équipement par sécurité augmentée «e»
	60079-11	ib	Protection de l'équipement par sécurité intrinsèque «i»
	60079-18	mb	Protection du matériel par encapsulage «m»
Gc	60079-1	dc	Protection du matériel par enveloppes antidéflagrantes «d»
	60079-2	pzc	Protection du matériel par enveloppe à surpression interne «p»
	60079-11	ic	Protection de l'équipement de sécurité intrinsèque «i»
	60079-15	nA	Protection du matériel par mode de protectin «n» – ne produisant pas d'étincelles
	60079-15	nR	Protection du matériel par mode de protectin «n» – Respiration limitée
	60079-18	mc	Protection du matériel par encapsulage «m»

Zone	Niveau de protection
0	Ga
1	Gb et Ga
2	Gc, Gb et Ga

Température de surface (voir EN 60079-0)

CE 0158 Ex II 2D Ex tb IIC T95°C Db

EPL	Normes	Mode de protection	
Da	60079-11	ia	Protection de l'équipement par sécurité intrinsèque «i»
	60079-18	ma	Protection du matériel par encapsulage «m»
	60079-31	ta	Protection du matériel contre l'inflammation des poussières par enveloppe «t»
Db	60079-2	pxb	Protection du matériel par enveloppe à surpression interne «p»
	60079-11	ib	Protection de l'équipement par sécurité intrinsèque «i»
	60079-18	mb	Protection du matériel par encapsulage «m»
	60079-31	tb	Protection du matériel contre l'inflammation des poussières par enveloppe «t»
Dc	60079-2	pzc	Protection du matériel par enveloppe à surpression interne «p»
	60079-11	ic	Protection de l'équipement par sécurité intrinsèque «i»

Groupes	
II IA	Fibres
II IB	Poussières non conductrices
II IC	Poussières conductrices

Zone	Niveau de protection (EPL)
20	Da
21	Db et Da
22	Dc, Db et Da

IP	Premier chiffre (contre la pénétration de corps solides / contre l'accès à des parties dangereuses)	Second chiffre (contre la pénétration d'eau avec effets néfastes)
4	diamètre ≥ 1,0 mm	eau projetée
5	abrité des poussières	jet d'eau
6	impermeable aux poussières	jet d'eau puissant
7		plongé par intermittence
8		plongé en permanence

Définitions selon EN 60079-0: www.electropedia.org (Section 426)

Votre partenaire pour les solutions certifiées en protection antidéflagrante

Conception et production

Ensembles d'appareillage antidéflagrants

Niveau de protection du matériel EPL Gb*

- enveloppe antidéflagrante «db»
- sécurité augmentée «eb»
- enveloppe en surpression «pxb»

Niveau de protection du matériel EPL Gc*

- sécurité augmentée «ec»
- respiration limitée «nR»
- surpression interne «pzc»

Niveau de protection du matériel EPL Db et EPL Dc* pour zones protégées contre les explosions de poussière

- Protection par enveloppes «tb», «tc»
- surpression interne «pxb», «pzc»

Accessoires

- affichage (visuel) numérique
- amplificateurs de séparations
- appareils d'alimentation transmetteurs
- barrières de sécurité
- clavier et souris
- écran
- PC industriel (ordinateur industriel)

Luminaires

Niveau de protection du matériel EPL Ga, Gb, Gc et Da, Db, Dc*

- LED luminaires tubulaires et baladeuses 6 à 80 watts
- LED luminaires tubulaire pour ensemble d'appareillage
- luminaires linéaires 18 à 58 watts (aussi avec éclairage de secours intégré)
- tubes LED antidéflagrants (en remplacement des tubes FL)
- balise lumineuse
- projecteurs
- éclairage de secours
- lampes éclair
- luminaires à bride pour chaudières

Chauffages électriques pour applications industrielles

- chauffages de l'air et de gaz (jusqu'à 100 bars)
- chauffages de liquides
- chauffages à réacteur (thermostables)
- chauffages de corps solides
- solutions spécifiques

Chauffages de conduites et de citernes

- câbles thermoconducteurs
 - câbles chauffants à résistance fixe
 - câbles chauffants à isolation minérale
 - câbles chauffants autolimités
- montage sur site
- contrôle de température
 - thermostats et limiteurs de température de sécurité
 - thermorégulateurs électroniques et rupteurs de sécurité
 - télécommandes de thermorégulateur
- capteurs à résistance Pt-100 Niveau de protection du matériel EPL Ga et Gb

Matériel de montage et d'installation

- Liason temporaire
- Dispositifs de contrôle de la mise à la terre
- boîtes à bornes et de jonction
- disjoncteurs-protecteurs jusqu'à 63 A
- interrupteurs de sécurité 10 à 180 A (coupure directe ou indirecte)
- connecteurs
- prises de courant pour salles blanches
- appareils de commande
- transmetteur de signaux
- postes de commande selon spécifications client
- dévidoirs de câble (max. 3 prises encastrable)
- presse-étoupe
- matériel de montage

Inspections

Dans le but d'assurer une exploitation correcte et la sécurité, les installations en atmosphère explosive doivent être inspectées de manière particulièrement approfondie. Nous proposons également, en plus d'un premier examen, des inspections de routine et des vérifications périodiques.

Service clients selon le modèle IECEx

Par notre service clients certifié selon le modèle IECEx nous sommes qualifiés pour procéder dans le monde entier aux réparations, révisions et remises en état des équipements, même ceux d'autres fabricants.

*EPL = Equipment Protection Level (Niveau de protection du matériel)



thuba SA
4002 Bâle

Production:
Stockbrunnenrain 9, CH-4123 Allschwil

Telefon +41 61 307 80 00
Fax +41 61 307 80 10
customer.center@thuba.com
www.thuba.com