

Enrouleur de câble Ex

Description

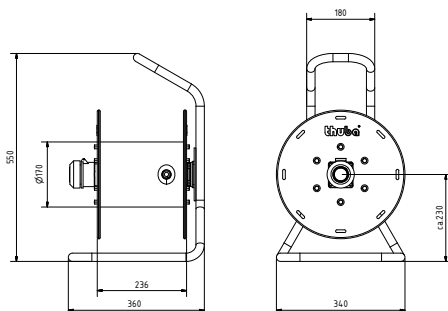
- distribution mobile et portable
- alimentation électrique par prises dans les zones à atmosphère explosive
- haute protection mécanique

Caractéristiques techniques

Marquage selon Directive 2014/34/UE	Ex II 2G Ex db eb IIC T6 Gb
Certificat Examen de type UE	PTB 20 ATEX 1009
Certification internationale	IECEX PTB 20.0015
Indice de protection	IP 54 – IP 66 selon EN 60529
Matériau du boîtier	EPDM acier inoxydable / EPDM acier
Tension assignée	max 690 Volt
Courant assigné	max. 32 A
Catégorie d'emploi	AC-3
Section conducteur	max. 6 mm ²
Longueur du câble	20 m (standard)



Enrouleur de câble Ex	No d'article	N° ELDAS®
Longueur: 20 m EPR/PUR 3 · 2.5 mm ² Montage: 1 · prise encastrable 3-pol, 16A, 6h 1 · fiche 3-pol, 16A, 6h	CR17 1 511 8306	
Longueur: 20 m EPR/PUR 5 · 2.5 mm ² Montage: 1 · prise encastrable 5-pol, 16A, 6h 1 · fiche 5-pol, 16A, 6h	CR17 1 511 8506	
Longueur: 20 m EPR/PUR 3 · 2.5 mm ² Montage: 2 · prise encastrable 3-pol, 16A, 6h 1 · fiche 3-pol, 16A, 6h	CR27 2 511 8306	
Longueur: 20 m EPR/PUR 5 · 2.5 mm ² Montage: 1 · prise encastrable 3-pol, 16A, 6h 1 · prise encastrable 5-pol, 16A, 6h 1 · fiche 5-pol, 16A, 6h	CR27 2 511 8306/8506	
Longueur: 20 m EPR/PUR 5 · 2.5 mm ² Montage: 2 · prises encastrables 5-pol, 16A, 6h 1 · fiche 5-pol, 16A, 6h	CR27 2 511 8506	
Longueur: 20 m EPR/PUR 3 · 2.5 mm ² Montage: 3 · prises encastrables 3-pol, 16A, 6h 1 · fiche 3-pol, 16A, 6h	CR27 3 511 8306	
Longueur: 20 m EPR/PUR 5 · 4.0 mm ² Montage: 1 · prise encastrable 5-pol, 32A, 6h 1 · fiche 5-pol, 32A, 6h	CR27 1 512 8506	

CR 17

CR 27
