



Elektrische Geräte
Standardliste 2025



Ausgabe März 2025



Unsere AGB finden Sie auf www.thuba.com

Ex-Befehlsgeber

Beschreibung

- flache Seitenwände
- schnellbefestigung für alle Einbauelementen
- hohe Chemikalienbeständigkeit

Technische Daten

Kennzeichnung nach Richtlinie 2014/34/EU

Gas $\text{Ex II 2G Ex eb db ma/mb ia/ib [ia/ib] IIC T6 Gb}$

EU-Baumusterprüfbescheinigung BVS 21 ATEX E 069 X

Staub * $\text{Ex II 2D Ex tb [ia Da/ib Db] IIIC T80°C Db}$

EU-Baumusterprüfbescheinigung BVS 20 ATEX E 105 X

Schutzart IP 66 nach EN 60529

Gehäusematerial schlagfestes Polyamid

Bemessungsspannung 250 V

Bemessungsstrom 16 A

Leitungseinführungen 1 · M25 für Leitungen von $\text{Ø } 8 - 17 \text{ mm}$

* Ausführung Staub auf Anfrage



Typ 411 81.. (85 · 85 mm)	Bestellnummer	E-Nummer
Ex-Steuerschalter SCT 1W	SAEB-237-080807-M3000000-114	255000104
Ex-Steuerschalter SCT 2S SW5	SAEB-237-080807-L2000000-114	255002104
Ex-Drucktaster DRT 1S + 1Ö	SAEB-237-080807-A3000000-114	265511014
Ex-Schlagtaster SGTE 1S+1Ö NOT-AUSSAEB-237-080807-G3000000-114	SAEB-237-080807-G3000000-114	265511024
Ex-Schlagtaster SGT 1S+1Ö NOT-AUS mit Schlüssel	SAEB-237-080807-H3000000-114	265511054
Ex 1 · Doppeldrucktaster DDT 1S + 1Ö	SAEB-237-080807-B3000000-114	265512014
Ex e Signalleuchte SIL	SAEB-237-080807-O7000000-114	



Typ 411 82.. (85 · 125 mm)	Bestellnummer	E-Nummer
Ex 2 · Drucktaster DRT 1S + 1Ö	SAEB-237-081207-A3A30000-114	265522014
Ex 1 · Signalleuchte SIL		
1 · Doppeldrucktaster DDT 1S + 1Ö	SAEB-237-081207-O7B30000-114	265523014



Typ 411 83.. (85 · 165 mm)	Bestellnummer	E-Nummer
Ex 1 · Signalleuchte SIL,		
2 · Drucktaster DRT je 1S + 1Ö	SAEB-237-081607-O7A3A300-114	265531014
Ex 1x Signalleuchte SIL		
1 · Doppeldrucktaster DDT 1S + 1Ö	SAEB-237-081607-O7B3G300-114	265534014
1 · Schlagtaster SGT 1S + 1Ö NOT-AUS		

Weitere Typen lieferbar



Schlagtaster
SAEB-237-080807-G3000000-114



Steuerschalter
SAEB-237-080807-M3000000-114

Mittelbarer (indirekter) Ex-Sicherheitsschalter nach EN ISO 13849-1

Beschreibung

- volles AC-3-Motorschaltvermögen
- zwangsgeführte Kontakte
- 3-fach abschliessbar (kann nur in I-Stellung geöffnet werden)

Technische Daten

Kennzeichnung nach Richtlinie 2014/34/EU	
Gas	⊕ II 2G Ex eb db IIC T6 Gb
EU-Baumusterprüfbescheinigung	BVS 21 ATEX E 069 X
Staub*	⊕ II 2D Ex tb IIIC T80°C Db
EU-Baumusterprüfbescheinigung	BVS 20 ATEX E 105 X
Schutzart	IP 66 nach EN 60529
Gehäusematerial	schlagfestes Polyamid
Bemessungsspannung**	max. 500 V, 50/60 Hz
Bemessungsstrom**	max. 10 A
Schaltvermögen AC-3**	230 V / 10 A, 400 V / 10 A, 500 V / 10 A
Kurzschlussvorsicherung**	max. 20 A (400 V), max. 16 A (500 V)

* Ausführung Staub auf Anfrage

** Typenabhängig

Bemessungsstrom / Polzahl	Bestellnummer	E-Nummer
10 A, 1S + 1Ö, abschliessbar 1 · Leuchte weiss 20-250VAC/DC 1 · Leitungseinführung M25 1 · Verschlussstopfen M25	SAEB-237-010015009-99-00002	

Mittelbarer (indirekter) Ex-Sicherheitsschalter nach EN ISO 13849-1

Beschreibung

- volles AC-3-Motorschaltvermögen
- zwangsgeführte Kontakte
- 3-fach abschliessbar (kann nur in I-Stellung geöffnet werden)

Technische Daten

Kennzeichnung nach Richtlinie 2014/34/EU	
Gas	⊕ II 2G Ex de IIC T6
Staub	⊕ II 2D Ex tD A21 IP66 T80°C
EU-Baumusterprüfbescheinigung	PTB 00 ATEX 1074 SIBE 1044/1 nach Maschinenrichtlinie 2006/42/EG
Schutzart	IP 66 nach EN 60529
Gehäusematerial	schlagfestes Polyamid
Bemessungsspannung**	max. 500 V, 50/60 Hz
Bemessungsstrom**	max. 10 A
Schaltvermögen AC-3**	230 V / 10 A, 400 V / 10 A, 500 V / 10 A
Kurzschlussvorsicherung**	max. 20 A (400 V), max. 16 A (500 V)

** Typenabhängig

Bemessungsstrom / Polzahl	Bestellnummer	E-Nummer
10 A, 2S + 2Ö, abschliessbar 1 · Leuchte weiss 20-250VAC/DC 1 · Leitungseinführung M20 2 · Leitungseinführung M25 1 · Verschlussstopfen M25	GHG 441 2850 R0637	



Ex-Installationsschalter

Beschreibung

Grosse Schaltwippe auch für Arbeitshandschuhe, Kabeleinführung von oben oder von unten

Technische Daten

Kennzeichnung nach Richtlinie 2014/34/EU

Gas $\text{Ex II 2G Ex de IIC T6}$
 Staub $\text{Ex II 2D Ex tD A21 IP66 T80°C}$

EU-Baumusterprüfbescheinigung PTB 98 ATEX 3121

Schutzart IP 66 nach EN 60529

Gehäusematerial glasfaserverstärkter Polyester

Bemessungsspannung 250 V

Bemessungsstrom 16 A

Leitungseinführungen Ex e Leitungseinführungen max. 2 · M25;
 2 · M20 für Leitungen von Ø 10 – 17 mm



Ex-Installationsschalter	Bestellnummer	E-Nummer
Ex-Wechselschalter Schema 3 1L SZ	GHG 273 6000 R0011	240131014
Ex-Wippentaster Ex 2/1L SZ	GHG 273 4000 R0004	265611114

Weitere Typen lieferbar

Unmittelbarer (direkter) Ex-Sicherheitsschalter nach EN ISO 13839-1

Beschreibung

- volles AC-3-Motorschaltvermögen
- zwangsgeführte Kontakte
- 3-fach abschliessbar (kann nur in I-Stellung geöffnet werden)

Technische Daten

Kennzeichnung nach Richtlinie 2014/34/EU

Gas 10A $\text{Ex II 2G Ex eb db IIC T6 Gb *}$
 20A $\text{Ex II 2G Ex ed ia IIC T6 **}$
 40A $\text{Ex II 2G Ex ed ia IIC T6 **}$
 80A $\text{Ex II 2G Ex db e [ja/ib] IIB/IIC T5/T6 Gb ***}$

Staub 10A $\text{Ex II 2D Ex tb IIIC T80°C Db *}$
 20A $\text{Ex II 2D Ex tD A21 IP66 T80°C **}$
 40A $\text{Ex II 2D Ex tD A21 IP66 T80°C **}$
 80A $\text{Ex II 2D Ex tb IIIC T80°C Db ***}$

EU-Baumusterprüfbescheinigung * BVS 16 ATEX E079
 ** PTB 99 ATEX 1161
 *** BVS 15 ATEX E 125 X

Schutzart IP 66 nach EN 60529

Gehäusematerial schlagfestes Polyamid

Bemessungsstrom** max. 10 A / 20 A / 40 A / 80 A

Leitungseinführungen** M20 – M50

**Typenabhängig

Bemessungsstrom / Polzahl	Bestellnummer	E-Nummer
10 A 3-pol. Revision	GHG 261 0005 R0009	255200204
10 A 3-pol. NOT-AUS	GHG 261 0005 R0010	255200304
20 A 3-pol.* Revision	GHG 262 2301 R0001	255400204
20 A 3-pol.* NOT-AUS	GHG 262 2301 R0002	255400304
40 A 3-pol.* Revision	GHG 263 2301 R0001	255500204
40 A 3-pol.* NOT-AUS	GHG 263 2301 R0002	255500304
80 A 3-pol.* Revision	GHG 264 0020 R0001	255600204
80 A 3-pol.* NOT-AUS	GHG 264 0020 R0002	255600304

* 4-pol. / 6-pol. NOT-AUS lieferbar

Weitere Typen lieferbar



10 A 3-pol



10 A 3-pol NOT-AUS



20 A 3-pol / 6-pol
 40 A 3-pol



20 A 3-pol / 6-pol NOT-AUS
 40 A 3-pol NOT-AUS



80 A 6-pol

Ex-Steckvorrichtungen

Beschreibung

- volles AC-3-Motorschaltvermögen
- selbstreinigende Lamellenkontakte
- allpolige Ein-/ Abschaltung

Technische Daten

Kennzeichnung nach Richtlinie 2014/34/EU

Gas	16 A II 2G Ex db eb [ia] IIC/IIB + H2 T6
	32 A II 2G Ex de [ia] IIC T6
	16 A Flanschsteckdose II 2G Ex db eb IIB/IIC Gb
Staub	16 A II 2D Ex IIIC/IIIB T8 Db
	32 A II 2D Ex tD A21 IP66 T80°C
	16 A Flanschsteckdose II 2D Ex tb IIIC Db

EU-Baumusterprüfbescheinigung	16 A Wandsteckdose, Stecker, Kupplung: BVS 17 ATEX E053
	16 A Flanschsteckdose: BVS 15 ATEX E 101 U
	32 A Wandsteckdose, Stecker, Kupplung: PTB 99 ATEX 1041
	32 A Flanschsteckdose: PTB 99 ATEX 1042 U

Schutzart	IP 66 nach EN 60529
-----------	---------------------

Gehäusematerial	Wandsteckdose: glasfaserverstärkter Polyester Stecker, Kupplung, Flanschsteckdose: schlagfestes Polyamid
-----------------	---

Bemessungsspannung**	bis 690 V
----------------------	-----------

Bemessungsstrom**	max. 32 A
-------------------	-----------

Schaltvermögen AC-3 / DC-1**	16 A / 690 V / 32 A
------------------------------	---------------------

Kabel- und Leitungseinführungen	**Wandsteckdose 1 · M25 für Leitungen Ø 8 – 17 mm
	**Stecker und Kupplungen Ø 8 – 19 mm

**Typenabhängig



Ex-Wandsteckdose	Bestellnummer	E-Nummer
16 A 3-pol.	GHG 511 4306 R0001	728440013
16 A 4-pol.	GHG 511 4406 R0001	728540003
16 A 5-pol.	GHG 511 4506 R0001	728640003
32 A 4-pol.	GHG 512 4406 R0001	728840003
32 A 5-pol.	GHG 512 4506 R0001	728940003



Ex-Flanschsteckdose	Bestellnummer	E-Nummer
16 A 3-pol.	GHG 511 8306 R0001	768440013
16 A 4-pol.	GHG 511 8406 R0001	768540003
16 A 5-pol.	GHG 511 8506 R0001	768640003
32 A 4-pol.	GHG 512 8406 R0001	768840003
32 A 5-pol.	GHG 512 8506 R0001	768940003



Ex-Stecker	Bestellnummer	E-Nummer
16 A 3-pol.	GHG 511 7306 R0001	778440013
16 A 4-pol.	GHG 511 7406 R0001	778540003
16 A 5-pol.	GHG 511 7506 R0001	778640003
32 A 4-pol.	GHG 512 7406 R0001	778840003
32 A 5-pol.	GHG 512 7506 R0001	778940003



Ex-Kupplung	Bestellnummer	E-Nummer
16 A 3-pol.	GHG 511 3306 R0001	788440013
16 A 4-pol.	GHG 511 3406 R0001	788540003
16 A 5-pol.	GHG 511 3506 R0001	788640003
32 A 4-pol.	GHG 512 3406 R0001	788840003
32 A 5-pol.	GHG 512 3506 R0001	788940003

Weitere Typen lieferbar



Ex-Reinraumsteckdose Typ CRS

Beschreibung

- volles AC-3-Motorschaltvermögen
- selbstreinigende Lamellenkontakte
- allpolige Ein-/ Abschaltung

In der pharmazeutischen Industrie werden Reinräume eingerichtet, um die Prozesse für reinste Substanzen sicher zu handhaben. Die exponierte Oberfläche von installierten Geräten sollte möglichst klein sein, um die Anforderungen von Reinräumen zu unterstützen. Dabei werden Gehäuse aus Edelstahl bevorzugt. Schrauben mit ihren schlecht zu reinigenden Schlitzn und Ecken sollen wo immer möglich vermieden oder auf ein Minimum beschränkt werden.

Viele dieser Reinräume sind zusätzlich auch als explosionsgefährdete Bereiche deklariert. Die Reinraumsteckdosen der Typenreihe CRS können sowohl in explosionsgefährdeten Bereichen der Zonen 1 und 2 nach EN 60079-10-1 als auch in den Zonen 21 und 22 nach EN 60079-10-2 installiert werden. Die eingebauten Flanschsteckdosen sind in einer normierten Zündschutzart ausgeführt und separat beschneigt.

Technische Daten

Kennzeichnung nach Richtlinie 2014/34/EU

Gas $\text{Ex II 2G Ex db eb IIC T6 Gb}$
 Staub $\text{Ex II 2D Ex tb IIIC T80°C Db}$

EU-Baumusterprüfbescheinigung BVS 18 ATEX E 058
 IECEx BVS 18.0049

Schutzart IP 66 nach EN 60529

Gehäusematerial Edelstahl

Bemessungsspannung* bis 690 V

Bemessungsstrom* max. 32 A

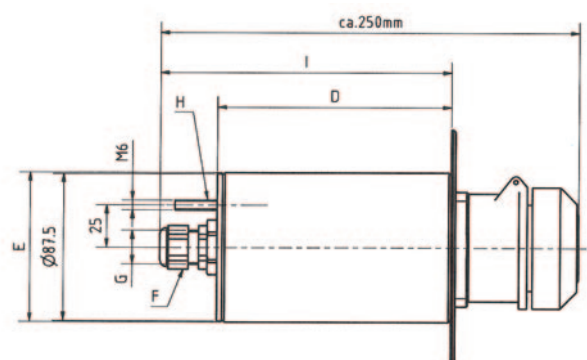
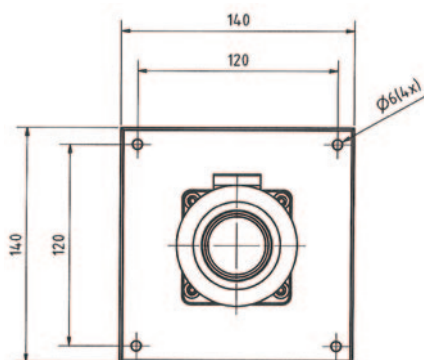
Schaltvermögen AC-3 / DC-1* 16 A / 690 V / 32 A

Umgebungstemperatur –20 bis 40°C (Standard)
 –55 bis 60°C (Sonderlösung)

* Typenabhängige Leitungseinführung

Ex-Reinraumsteckdose	D	E	Bestellnummer	E-Nummer
16 A 3-pol., M20, 6h	140	89	150-00243-12000-G	
16 A 4-pol., M25, 6h	140	89	150-00254-13000-G	
16 A 4-pol., M25, 7h	140	89	150-00264-13000-G	
16 A 5-pol., M25, 6h	140	89	150-00255-13000-G	
32 A 5-pol., M25, 6h	200	114	150-00355-13000-G	

Weitere Typen lieferbar



Ex-Abzweigdosen 791

Beschreibung

- robuste Abzweigdosen aus Kunststoff
- Mantelklemmen für Kabel bis 6 mm²

Technische Daten

Kennzeichnung nach Richtlinie 2014/34/EU

Gas II 2G Ex e IIC T5/T6 Gb

Staub II 2D Ex tb IIIC T80°C Db

EU-Baumusterprüfbescheinigung BVS 16 ATEX E031

IECEX Prüfbescheinigung IECEX BVS 16.0024

Kennzeichnung nach IECEX
Ex e IIC T5/T6 Gb
Ex tb IIIC T80°C Db

zulässige Umgebungstemperatur –20°C bis 40°C / –55°C bis 55°C (Option)

Bemessungsspannung 690 V / 550 V¹⁾

Bemessungsstrom vom Anschlussquerschnitt abhängig

Anschlussquerschnitt
max. 3 · 4 mm² oder 1 · 10 mm²
mit Stiftkabelschuh + 1 · 25 mm² feindrätig
max. 3 · 6 mm² oder 4 · 4 mm² eindrätig

Schutzklasse I

Schutzart nach EN 60529 IP66

Gehäusematerial Polyamid

¹⁾ für Käfigzugfederklemmen



GHG 791 01 bis 6 Klemmen	Anzahl Klemmen	Bestellnummer	E-Nummer
--------------------------	----------------	---------------	----------

2 · M25 Kabel Ø 10-17 mm	4 · Ex-e, 1 · PE	GHG 791 0101 R0001	153407326
--------------------------	------------------	--------------------	-----------

4 · M25 Kabel Ø 10-17 mm inkl. 2 · Verschluss M25	4 · Ex-e, 1 · PE	GHG 791 0101 R0002	153407346
--	------------------	--------------------	-----------

1 · M25 Kabel Ø 8-17 mm 1 · M25 für 2 Kabel Ø 4,5-7 mm inkl. 1 · Verschluss Ø 4,5-7 mm	6 · Ex-e, 4 · PE/PA	GHG 791 0101 R0003	153407356
--	---------------------	--------------------	-----------

4 · M20 Metallgewinde inkl. 2 Schraubverschluss M20	4 · Ex-e, 1 · PE	GHG 791 0101 R0019	153407366
--	------------------	--------------------	-----------

4 · M25 für Kabel Ø 10-17 mm inkl. 2 · Verschluss M25	4 · 4 Ex-e ¹⁾ , 2 · PE	GHG 791 0101 R0069	153407386
--	-----------------------------------	--------------------	-----------

4 · M20 Metallgewinde inkl. 2 · Schraubverschluss M20	4 · 4 Ex-e ¹⁾ , 2 · PE	GHG 791 0101 R0068	153407376
--	-----------------------------------	--------------------	-----------



GHG 791 02 bis 6 Klemmen	Anzahl Klemmen	Bestellnummer	E-Nummer
--------------------------	----------------	---------------	----------

4 · M25 Kabel Ø 10-17 mm inkl. 2 · Verschluss M25	6 · Ex-e, 2 · PE	GHG 791 0201 R0006	
--	------------------	--------------------	--

4 · M32 Kabel Ø 12-21 mm inkl. 2 · Verschluss M32	6 · Ex-e, 2 · PE	GHG 791 0201 R0007	
--	------------------	--------------------	--

1 · M25 Kabel Ø 8-17 mm 1 · M25 für 2 Kabel Ø 4,5-7 mm inkl. 2 · Verschluss Ø 4,5-7 mm	12 · Ex-e, 4 · PE/PA	GHG 791 0201 R0008	
--	----------------------	--------------------	--

6 · M25 Kabel Ø 10-17 mm inkl. 4 · Verschluss M25	6 · Ex-e, 2 · PE	GHG 791 0201 R0001	
--	------------------	--------------------	--

6 · M32 Kabel Ø 12-21 mm inkl. 4 · Verschluss M32	6 · Ex-e, 2 · PE	GHG 791 0201 R0002	
--	------------------	--------------------	--

6 · M20 Metallgewinde inkl. 4 Verschluss M20	8 · Ex-e, 1 · PE	GHG 791 0201 R0003	
---	------------------	--------------------	--

¹⁾ Käfigzugfederklemme

Andere Ausführungen auf Anfrage lieferbar

Ex-e/Ex-i Klemmenkasten

Beschreibung

- robuste Abzweigdosen aus Kunststoff
- Mantelklemmen für Kabel bis 16 mm²

Technische Daten

Kennzeichnung nach Richtlinie 2014/34/EU

Gas $\text{Ex} \text{ II 2G Ex e IIC T4/T5/T6 Gb}$
 Staub $\text{Ex} \text{ II 2D Ex tb IIIC T80°C/T95°C Db IP6X}$

EU-Baumusterprüfbescheinigung BVS 13 ATEX E 037 X

IECEX Prüfbescheinigung IECEX BVS 13.0045X

Kennzeichnung nach IECEX Ex e IIC T6/T5 Gb
 Ex tb IIIC T80°C/T95°C Db IP6X

zulässige Umgebungstemperatur –20 °C bis 40 °C / –55 °C bis 50 °C (Option)

Bemessungsspannung 690 V

Bemessungsstrom von Klemmenbestückung abhängig

Schutzklasse I

Schutzart nach EN 60529 IP66

Gehäusematerial glasfaserverstärkter Polyester

Gehäusefarbe schwarz

Typ 731 11 bestückt mit Schraubklemmen 2 · 2,5 mm² + PE/PA Schiene 2,5 mm²

Leitungseinführung	Anzahl Klemmen	Bestellnummer	E-Nummer
4 · M25	16 · Ex-e/UT 3 N/7 · PE/PA	GHG 731 1102 R1485	

Zubehör – Gerätehalter für Abzweigdose 731 11

Typ	Befestigung	Bestellnummer	E-Nummer
Grösse 2	Wandmontage, steckbar	GHG 610 1953 R0104	
Grösse 2	Gitterinnenbefestigung, steckbar	GHG 610 1953 R0106	
Grösse 2	Rohrbefestigung, steckbar	GHG 610 1953 R0105	
Schutzdach 2	für Gerätehalter Grösse 2	GHG 610 1955 R0102	

Zubehör – Gerätehalter für Abzweigdose 731 12

Typ	Befestigung	Bestellnummer	E-Nummer
Grösse 2A	Wandmontage, steckbar	GHG 610 1953 R0107	
Grösse 2A	Gitterinnenbefestigung, steckbar	GHG 610 1953 R0109	
Grösse 2A	Rohrbefestigung, steckbar	GHG 610 1953 R0108	
Schutzdach 2A	für Gerätehalter Grösse 2A	GHG 610 1955 R0103	

*gemäss Baumusterprüfbescheinigung individuell erweiterbar

Ex-Leitungseinführung aus Polyamid

Technische Daten

Kennzeichnung nach Richtlinie 2014/34/EU

Gas	Leitungseinführungen/Verschlussstopfen	⊕ II 2G Ex eb IIC Gb
	Schraubverschluss	⊕ II 2G Ex IIC Gb
Staub	Reduktion	⊕ II 2G Ex eb IIC Gb
	Leitungseinführungen/Verschlussstopfen	⊕ II 2D Ex tb IIIC Db
	Schraubverschluss	⊕ II 2D Ex tb IIC Db (M63 nur II 2G)
	Reduktion	⊕ II 2D Ex tb IIIC Db

EU-Baumuster- prüfbescheinigung	Leitungseinführungen/Verschlussstopfen	IMQ 24 ATEX 049 X
	Reduktion	PTB 14 ATEX 1015X
	Schraubverschluss	PTB 98 ATEX 3130

IECEX Prüfbescheinigung IECEX IMQ 24.0007X

Schutzart IP 66/IP68 nach EN 60529

Material schlagfestes Polyamid



Ex-e-Leitungseinführung 20 °C ... +70 °C – Schlagenergie 4 Joule

	Bestellnummer	E-Nummer
M16x1.5, schwarz, für Kabel-ø 4...10 mm, kurz	GHG 960 1959 R0002	
M16x1.5, schwarz, für Kabel-ø 4...10 mm, lang	GHG 960 1959 R0022	

-45 °C ... +70 °C – Schlagenergie 7 Joule

	Bestellnummer	E-Nummer
M20x1.5, schwarz, für Kabel-ø 6...11 mm, kurz	GHG 960 1959 R0003	
M25x1.5, schwarz, für Kabel-ø 9...15 mm, kurz	GHG 960 1959 R0009	
M32x1.5, schwarz, für Kabel-ø 12...21 mm, kurz	GHG 960 1959 R0005	
M20x1.5, schwarz, für Kabel-ø 6...11 mm, lang	GHG 960 1959 R0023	
M25x1.5, schwarz, für Kabel-ø 9...15 mm, lang	GHG 960 1959 R0029	
M32x1.5, schwarz, für Kabel-ø 12...21 mm, lang	GHG 960 1959 R0025	
M40x1.5, schwarz, für Kabel-ø 17...28 mm, lang	GHG 960 1959 R0026	



Ex-e-Leitungseinführung 20 °C ... +70 °C – Schlagenergie 4 Joule

	Bestellnummer	E-Nummer
M16x1.5, blau, für Kabel-ø 4...10 mm, kurz	GHG 960 1959 R0102	
M16x1.5, blau, für Kabel-ø 4...10 mm, lang	GHG 960 1959 R0122	

-45 °C ... +70 °C – Schlagenergie 7 Joule

	Bestellnummer	E-Nummer
M20x1.5, blau, für Kabel-ø 6...11 mm, kurz	GHG 960 1959 R0103	
M25x1.5, blau, für Kabel-ø 9...15 mm, kurz	GHG 960 1959 R0109	
M32x1.5, blau, für Kabel-ø 12...21 mm, kurz	GHG 960 1959 R0105	
M20x1.5, blau, für Kabel-ø 6...11 mm, lang	GHG 960 1959 R0123	
M25x1.5, blau, für Kabel-ø 9...15 mm, lang	GHG 960 1959 R0129	
M32x1.5, blau, für Kabel-ø 12...21 mm, lang	GHG 960 1959 R0125	
M40x1.5, blau, für Kabel-ø 17...28 mm, lang	GHG 960 1959 R0126	

Verschlussstopfen für Leitungseinführung

	Bestellnummer	E-Nummer
M16x1.5 – ø7x20,7 mm	GHG 960 1959 R0122	
M20x1.5 – ø8.5x20,7 mm	GHG 960 1959 R0123	
M25x1.5 – ø11x21,5 mm	GHG 960 1959 R0124	
M32x1.5 – ø14x24,5 mm	GHG 960 1959 R0129	
M40x1.5 – ø20x25 mm	GHG 960 1959 R0125	

*für Temperaturbereich (-55 °C ... +70 °C) – Weitere Typen lieferbar



Ex-Schraubverschluss

	Bestellnummer	E-Nummer
M16 SZ	GHG 960 1952 R0111	126243400
M20 SZ	GHG 960 1952 R0112	126231500
M25 SZ	GHG 960 1952 R0113	126231600
M32 SZ	GHG 960 1952 R0114	126231700
M40 SZ	GHG 960 1952 R0115	126231800
M50 SZ	GHG 960 1952 R0116	126231900



Ex-Reduktion

	Bestellnummer	E-Nummer
M20/M16	GHG 960 1946 R0071	126345089
M25/M20	GHG 960 1946 R0072	126345090
M32/M20	GHG 960 1946 R0056	126345088
M32/M25	GHG 960 1946 R0074	126345091



Ex-Leitungseinführungen aus Messing vernickelt

Beschreibung

- Spezielle Elastomerdichtung für eine zuverlässige Abdichtung der Leitungseinführung
- Messing vernickelt als Standardmaterial bietet dauerhaften Schutz gegen Korrosion und sehr gute elektrische Kontaktisolation
- Integrierter, leicht zu entfernender Staubschutz für dichte und saubere Gehäuse schützt innenliegende Elektronik und Bauteile während der Installationsphase

Technische Daten

Kennzeichnung nach Richtlinie 2014/34/EU

Gas II 2G Ex db eb IIC

Staub II 2D Ex tb IIIC

EU-Baumusterprüfbescheinigung INERIS 12 ATEX 0032X

IECEx Prüfbescheinigung IECEx INE 12.0025X

zulässige Umgebungstemperatur mit Silikondichtung: –60 °C bis 140 °C
mit Neoprendichtung: –30 °C bis 80 °C

Schutzart nach EN 60529 IP66 / IP 68 –10 bar

Gehäusematerial Messing vernickelt (Standard), Edelstahl, Bronze, Messing Natur



Ex-Leitungseinführung aus Metall	Bestellnummer	E-Nummer
M16 · 1,5 Kabel Ø mm 4,5 - 8,5	CAP 806 594 V1	
M16 · 1,5 Kabel Ø mm 7 - 12	CAP 806 504 V1	
M20 · 1,5 Kabel Ø mm 2,75 - 4,4	CAP 806 664 V1	
M20 · 1,5 Kabel Ø mm 7 - 12	CAP 806 694 V1	
M25 · 1,5 Kabel Ø mm 10 - 16	CAP 806 794 V1	
M25 · 1,5 Kabel Ø mm 13,5 - 20,5	CAP 806 704 V1	
M32 · 1,5 Kabel Ø mm 18 - 27,5	CAP 806 804 V1	
M40 · 1,5 Kabel Ø mm 23 - 23	CAP 806 904 V1	



Ex-Leitungseinführung inkl. Zugentlastung	Bestellnummer	E-Nummer
M16 · 1,5 Kabel Ø mm 4,5 - 8,5	CAP 036 594 V1	
M16 · 1,5 Kabel Ø mm 7 - 12	CAP 036 504 V1	
M20 · 1,5 Kabel Ø mm 2,8 - 5,5	CAP 036 664 V1	
M20 · 1,5 Kabel Ø mm 4,5 - 8,5	CAP 036 674 V1	
M20 · 1,5 Kabel Ø mm 7,0 - 12	CAP 036 694 V1	
M20 · 1,5 Kabel Ø mm 10 - 16 (15,5)	CAP 036 604 V1	
M25 · 1,5 Kabel Ø mm 7 - 12	CAP 036 774 V1	
M25 · 1,5 Kabel Ø mm 10 - 16	CAP 036 794 V1	
M25 · 1,5 Kabel Ø mm 13,5 - 20,5	CAP 036 704 V1	
M32 · 1,5 Kabel Ø mm 18 - 27,5 (26)	CAP 036 804 V1	
M40 · 1,5 Kabel Ø mm 23 - 34	CAP 036 904 V1	

Ex-Blitzleuchten FL 70db

Beschreibung

- Das Polycarbonat-Gehäuse ist mit leitenden Kontaktstreifen ausgerüstet, um eine gefahrlose Ableitung elektrostatischer Aufladungen zu gewährleisten
- Die Xenon-Blitzröhren sorgen für eine Helligkeit, die auch unter extremen Bedingungen eine sichere Wahrnehmung garantieren.

Technische Daten

Kennzeichnung nach Richtlinie 2014/34/EU

Gas II 2G Ex db IIC T5 Gb

Staub II 2D Ex tb IIIC T95°C Db

EU-Baumusterprüfbescheinigung BVS 23 ATEX E 010 X

IECEX Prüfbescheinigung IECEX BVS 23.0004X

Schutzart IP 68 nach EN 60529

Gehäusematerial Polycarbonat-Rohr mit Endkappen aus Aluminium
(Sonderausführung auch Edelstahl)

Bemessungsspannung 230 VAC ±10% 50/60 Hz, 16-32 VDC ±10%

Strom 0,11 A ±10%, 0,9 A ±10%

Leistung 15 Joules

Leuchtmittel Xenon

Zulässige Umgebungstemperatur -20°C bis 60°C



24 V, Farbe

Bestellnummer

grün 86-01024-005

rot 86-02024-005

weiss 86-03024-005

blau 86-04024-005

gelb 86-05024-005

orange 86-06024-005

230 V, Farbe

Bestellnummer

grün 86-01230-005

rot 86-02230-005

weiss 86-03230-005

blau 86-04230-005

gelb 86-05230-005

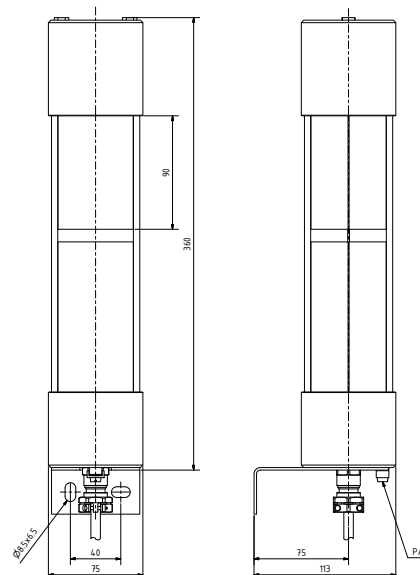
orange 86-06230-005

Typenschlüssel

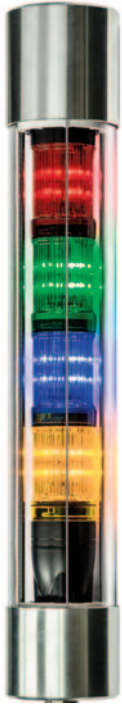
FL70db ...

Länge [mm] Polycarbonatrohr

Durchmesser 70 mm



Ex-Signalsäulen ST70d



Beschreibung

- LED-Technologie für alle Funktionen und gängigen Spannungen
- Vielseitige Montagemöglichkeiten
- Dauerlicht (DL), Blinklicht (BL)

Technische Daten

Kennzeichnung nach Richtlinie 2014/34/EU

Gas $\text{Ex II 2G Ex db IIC T5 Gb}$
 Staub $\text{Ex II 2D Ex tb IIIC T95°C Db IP68}$

EU-Baumusterprüfbescheinigung BVS 21 ATEX E 068 X
 IECEx Prüfbescheinigung IECEx BVS 21.0074X

Schutzart IP 68 nach EN 60529

Gehäusematerial Polycarbonat / Alu (Edelstahl)

Bemessungsspannung 24 bis 240 VAC/DC $\pm 10\%$

Frequenz 50 bis 60 Hz $\pm 10\%$

Stromaufnahme 0,022 bis 0,068 A

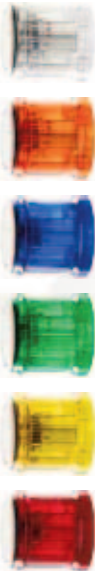
Leuchtmittel LED

Anzahl Signalelemente 1 bis max. 5 Stück

Kalottenfarbe blau, grün, rot, klar, gelb, orange

Zulässige Umgebungstemperatur -20°C bis 60°C

Zubehör Bride oder Befestigungswinkel



Ex-Signalsäulen ST70d bestückt mit	Bestellnummer	Gesamtlänge mm	E-Nummer
3 LED-Anzeigeleuchte, 24 V AC/DC, ohne Gummiabschlusskappen, mit 5 m Anschlusskabel, ohne Stecker, inkl. Befestigung	77-ST70D-3-303**-24-105	382	
4 LED-Anzeigeleuchte, 24 V AC/DC, ohne Gummiabschlusskappen, mit 5 m Anschlusskabel, ohne Stecker, inkl. Befestigung	77-ST70D-4-364**-24-105	443	
5 LED-Anzeigeleuchte, 24 V AC/DC, ohne Gummiabschlusskappen, mit 5 m Anschlusskabel, ohne Stecker, inkl. Befestigung	77-ST70D-5-425**-24-105	504	
3 LED-Anzeigeleuchte, 230 V AC/DC, ohne Gummiabschlusskappen, mit 5 m Anschlusskabel, ohne Stecker, inkl. Befestigung	77-ST70D-3-303**-230-105	382	
4 LED-Anzeigeleuchte, 230 V AC/DC, ohne Gummiabschlusskappen, mit 5 m Anschlusskabel, ohne Stecker, inkl. Befestigung	77-ST70D-4-364**-230-105	443	
5 LED-Anzeigeleuchte, 230 V AC/DC, ohne Gummiabschlusskappen, mit 5 m Anschlusskabel, ohne Stecker, inkl. Befestigung	77-ST70D-5-425**-230-105	504	

Weitere Typen lieferbar

** DL = Dauerlicht
 BL = Blinklicht

Zubehör	Bestellnummer	E-Nummer
Befestigungswinkel	77-00951-601	
Clic Rohrschelle	70-45143-000	

Ex LED-Langfeldleuchte ec 851 und ec 854

Beschreibung

- Schutz der LED vor mechanischer oder elektrostatischer Beschädigung durch Sandwichbauweise von Abschlusswanne und Reflektor
- homogene Ausleuchtung durch satinierte Leuchtenwanne, angenehme Lichtwahrnehmung, hervorragende Blendungsbegrenzung
- hohe Farbwiedergabe Ra ≥ 80 , nach Arbeitsstättenrichtlinie für nahezu alle Betriebsstätten geeignet
- FastFixSchnellbefestigungssystem – montagefreundliches, aussenliegendes Befestigungssystem für variable Befestigungsabstände ohne die Leuchte öffnen zu müssen (Zubehör)
- EVG und Reflektor mit LED-Modulen vor Ort von Fachpersonal auswechselbar

Technische Daten

Kennzeichnung nach Richtlinie 2014/34/EU

Gas $\text{Ex II 3 G Ex ec IIC T4 Gc}$
 Staub $\text{Ex II 3 D Ex tc IIIC T80°C Dc}$

EU-Baumusterprüfbescheinigung IBExU 23 ATEX B009 X

Temperaturklasse T4

Schutzklasse I

Gehäusematerial glasfaserverstärktes Polyester, grau

Schutzhaube/Abdeckung Polycarbonat satiniert

Bemessungsspannung 220...240 V AC/DC, 0 Hz resp. 50/60 Hz
 220...240 V AC, 50/60 Hz (Notleuchte)

CRI Ra ≥ 80

Farbtemperatur 5000 K

Zulässige Umgebungstemperatur -30°C bis 40°C

Leitungseinführungen 3 · M25x1.5

Typ	Länge	Lichtstrom	Bestellnummer	E-Nummer
ec 851 06L22	678 mm	2170 lm	85-86600 7861	924 700 559
ec 851 06L42	678 mm	4120 lm	85-86600 7862	924 700 569
ec 851 12L60	1250 mm	6020 lm	85-86600 7860	924 700 549



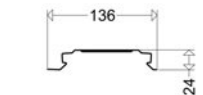
Ex-Notleuchte

ec 854 N 06L22/3/4	678 mm	2170 lm (650 lm im Notbetrieb)	85-86700 7861	927 134 109
ec 854 N 12L60/1/4	1250 mm	6020 lm (750 lm im Notbetrieb)	85-86700 7860	927 134 119



Zubehör

	Bestellnummer	E-Nummer
Wand- und Deckenbefestigung (1 Paar) Edelstahl 1.4302 zur variablen Befestigung	85-865019003	927 934 109
Wandbefestigung (1 Paar) Stahl verzinkt 30°C mit 2 Schrauben M8	85-260000002	927 934 119
Wandbefestigung (1 Paar) Stahl verzinkt 90°C mit 2 Schrauben M8	85-260000008	
Deckenschienen (1 Paar) Stahl verzinkt	85-900000002	



Ex LED-Langfeldleuchte eb 851 und eb 854

Beschreibung

- Schutz der LED vor mechanischer oder elektrostatischer Beschädigung durch Sandwichbauweise von Abschlusswanne und Reflektor
- homogene Ausleuchtung durch satinierte Leuchtenwanne, angenehme Lichtwahrnehmung, hervorragende Blendungsbegrenzung
- hohe Farbwiedergabe Ra ≥ 80 , nach Arbeitsstättenrichtlinie für nahezu alle Betriebsstätten geeignet
- FastFixSchnellbefestigungssystem – montagefreundliches, aussenliegendes Befestigungssystem für variable Befestigungsabstände ohne die Leuchte öffnen zu müssen (Zubehör)
- EVG und Reflektor mit LED-Modulen vor Ort von Fachpersonal auswechselbar

Technische Daten

Kennzeichnung nach Richtlinie 2014/34/EU

Gas	⊕ II 2 G Ex eb mb q IIC T4 Gb
Staub	⊕ II 2 G Ex db eb [ib] mb q IIC T4 Gb (Notleuchte)
	⊕ II 2 D Ex tb IIIC T80°C Db

EU-Baumusterprüfbescheinigung	IBExU 23 ATEX 1068 X IBExU 23 ATEX 1069 X (Notleuchte)
-------------------------------	---

Temperaturklasse	T4
------------------	----

Schutzklasse	I
--------------	---

Gehäusematerial	glasfaserverstärktes Polyester, grau
-----------------	--------------------------------------

Schutzhaube/Abdeckung	Polycarbonat satiniert
-----------------------	------------------------

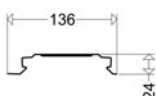
Bemessungsspannung	220...240 V AC/DC, 0 Hz resp. 50/60 Hz 220...240 V AC, 50/60 Hz (Notleuchte)
--------------------	---

CRI Ra	≥ 80
--------	-----------

Farbtemperatur	6000 K
----------------	--------

Zulässige Umgebungstemperatur	-30°C bis 55°C
-------------------------------	----------------

Leitungseinführungen	3 · M25x1.5 2 · M25x1.5 (Notleuchte)
----------------------	---



Typ	Länge	Lichtstrom	Bestellnummer	E-Nummer
eb 851 06L22	678 mm	2170 lm	85-86500 7861	924 700 539
eb 851 12L60	1250 mm	6020 lm	85-86500 7860	924 700 529

Ex-Notleuchte

eb 854 N 12L60/1/1,6	1375 mm	6020 lm (750 lm im Notbetrieb)	85-86400 7860	927 134 099
----------------------	---------	--------------------------------------	---------------	-------------

Zubehör

Wand- und Deckenbefestigung (1 Paar) Edelstahl 1.4302 zur variablen Befestigung	85-865019003	927 134 109
--	--------------	-------------

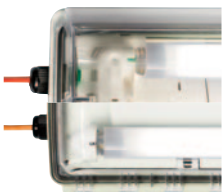
Wandbefestigung (1 Paar) Stahl verzinkt 30°C mit 2 Schrauben M8	85-260000002	927 984 119
--	--------------	-------------

Wandbefestigung (1 Paar) Stahl verzinkt 90°C mit 2 Schrauben M8	85-260000008	
--	--------------	--

Deckenschienen (1 Paar) Stahl verzinkt	85-900000002	
---	--------------	--



Langfeldleuchten	thuba	
Langfeldleuchten, die ohne Wenn und Aber den neuesten Stand der Technik erfüllen (EN 60079-0 und folgende).	✓	
Keine Einschränkungen bei der Installation der Langfeldleuchten bei Innen- und Aussenanwendungen. Umgebungstemperaturbereich von –25 bis 60°C.	✓	
Keine Schutzgitter notwendig! Langfeldleuchten mit hoher Schlagfestigkeit Wanne aus Polycarbonat, Gehäuse aus glasfaserverstärktem Polyester.	✓	
Hoher IP-Schutzgrad! Vom Herstellungswerk gewährleistet. Leuchte wird als Komplettgerät und nicht als Bausatz geliefert.	✓	
Einsatz in allen Zonen: 1, 2, 21 und 22	✓	
Unterschiedliche Leuchtmittel von 14 bis 58 Watt (T5 bis T12 entsprechend der Bescheinigung), in ein- und zweilampiger Ausführung.	✓	
Keine einzelnen Dichtungsringe! Hoher IP-Schutzgrad dank umlaufender, endloser Dichtung des Gehäuses; Befestigungspunkte liegen ausserhalb des Gehäuses. IP-Schutzgrad nicht vom Installateur beeinflussbar.	✓	
Zentralverschluss anstelle von unzähligen Riegeln! Konstruktive Sicherheit anstelle manuellem Aufwand.	✓	
Kein Herunterfallen von Einzelteilen! Herunterklappbare Leuchtenwanne kann beim Lampenwechsel als Ablage benutzt werden.	✓	
Kein Ausbau von Leuchtmittel und Reflektor! Einfache Deckenmontage mit mitgeliefertem Zubehör.	✓	
Als Notleuchten für die Zonen 1, 2, 21 und 22 einsetzbar! Mit Einzelbatterien ausgerüstet und wählbarer Betriebsdauer von 1,5 h oder 3h. Batterie auch im explosionsgefährdeten Bereich problemlos austauschbar, automatischer Funktionstest mit Ladezustandsanzeige. Notleuchten auch für Zentralbatterieanschluss mit eingebautem Überwachungsbaustein.	✓	
Eine Langfeldleuchte die ohne Wenn und Aber alle Normen und Anforderungen der Betreiber erfüllt!	✓	



Druckfeste LED-Rohre als Ersatz für FL-Rohre

Beschreibung

Neue druckfeste LED-Rohre können in bestehenden Langfeldleuchten verschiedener Hersteller ein gesetzt werden. Die Rohre weisen einen Durchmesser von 34 mm auf und entsprechen den Längen der 18-Watt, 30-Watt, 36-Watt und 58-Watt FL-Leuchtmittel.
Die Farbtemperatur kann von 3500 bis 6000 Kelvin gewählt werden.

Technische Daten

Kennzeichnung nach Richtlinie 2014/34/EU

Gas
Staub $\text{Ex II 2G Ex db IIC Gb}$

EU-Baumusterprüfbescheinigung BVS 22 ATEX E 034 U
IECEX IECEX BVS 22.0034U

Bestellnummer

LED Rohr Typ LED34U 1200mm 230 V AC 83-LED34U-221200-230-5000K
LED Rohr Typ LED34U 1500mm 230 V AC 83-LED34U-301500-230-5000K



Ex-d-Bewegungsmelder EFS MS

Beschreibung

Die druckfesten Bewegungsmelder aus Leichtmetall sind für den Einsatz in explosionsgefährdeten Bereichen der Zone 1, 2, 21 und 22 geeignet. Mit ihrem robusten Leichtmetall-Gehäuse der Baureihe C31 mit Schauscheibe aus Borosilikatglas ist auch der Einsatz unter rauen Umgebungsbedingungen kein Problem. Mit ihren 400 VA Schaltleistung sind sie geeignet für die bedarfsgerechte Steuerung auch grosser Beleuchtungseinrichtungen in explosionsgefährdeten Bereichen. Die 3-polige Klemmleiste verfügt über Käfig-Zugfederklemmen mit einem Anschlussquerschnitt von bis zu 1,5 mm².

Die hohe «IP-Schutzart» ermöglicht einen universellen Einsatz im Ex-Bereich.

Die Kabeleinführung in die Klemmenkästen kann wahlweise über Conduits oder druckfeste Verschraubungen erfolgen.

Bohrungen, in die keine Leitungen eingeführt werden, sind mit bescheinigten Schraubverschluss-Stopfen zu verschliessen.

Das Gehäuse ist mit einem Aussenerdungsanschluss versehen.

Technische Daten

Kennzeichnung nach Richtlinie

Gas II 2G Ex d IIC T6 Gb

Staub II 2D Ex t IIIC T85°C Db

EU-Baumusterprüfbescheinigung LOM 03 ATEX 2034

Zulässige Umgebungstemperatur -20 °C bis 55 °C

Nennspannung 230 V AC ± 10% 50 Hz

Schaltleistung (max.) 400 VA, max. 20 A

Sensor Prinzip HF Bewegungsmelder

Sensor Erkennungsweite bis 15 m (frontal, Wandmontage)
bis 10 m (Durchmesser, Deckenmontage)

Sensor Erfassungswinkel ca. 120°

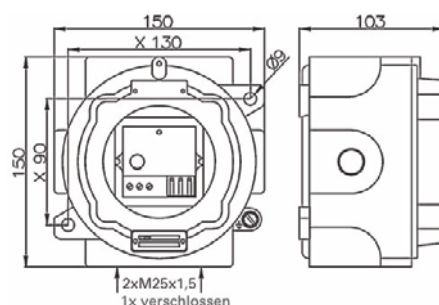
Sensor Helligkeit 1 up to ∞ Lux

Typ	Bestellnummer	E-Nummer
EFS MS1 mit Bewegungsmelder 2xM25x1.5, 1x Schraubverschluss Metall	NOR 000 114 110 745	

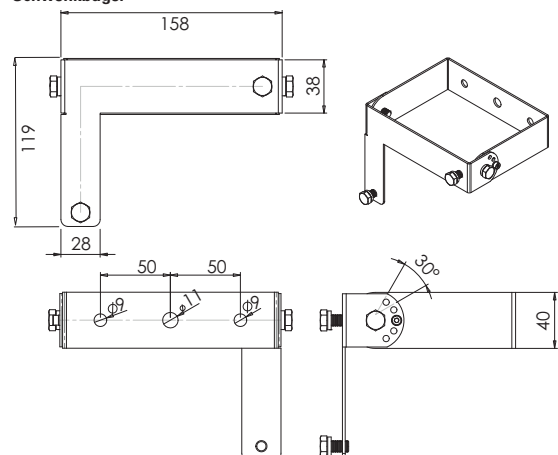
Zubehör	Bestellnummer	E-Nummer
EFSMS A4 Schwenkbügel 2xM25x1.5, 1x Schraubverschluss Metall	NOR 000 114 110 742	



Bewegungsmelder



Schwenkbügel



Ex-Bewegungsmelder für Zone 2

Beschreibung

Der hochfrequenz-Bewegungsmelder wird auf einem hochwertigen Befestigungsbügel aus Edelstahl (304L) montiert. Durch den Befestigungsbügel ist eine flexible Montage an der Decke, an einer Wand oder einem individuellen Trägerelementen gewährleistet. Der verbaute Bewegungsmelder wird durch den Kunden mittels Kabelverschraubung inkl. Zugentlastung angeschlossen, der Klemmbereich der verwendeten Kabelverschraubung beträgt 7...12mm.

Auf der gegenüberliegenden Seite der Anschlussdose befindet sich ein Prüfnippel – für die wiederkehrende Druck-Halbwertzeit Prüfung – zur garantieren und Einhaltung der Explosionsschutz-Richtlinien. Jedes Gehäuse wird mit einem Überdruck von 0,3 kPa (3 mbar) geprüft und getestet.

Technische Daten

Kennzeichnung nach Richtlinie

Gas ⊕ II 3G Ex nR IIC T6 Gc

Staub

EU-Baumusterprüfbescheinigung BVS 20 ATEX E 103 X

IECEX Certificate of Conformity IECEX BVS 20.0081X

Spannung 100...240V AC

Frequenz 50/60 Hz

Schaltvermögen max. 300 W

Temperaturbereich -20...60°C



Bestellnummer

SANR-837-011007005-99-00001

E-Nummer

Ex Deckeneinbauleuchte für den Unterputzeinbau

Beschreibung

Die Deckeneinbauleuchte ermöglicht das Ausleuchten von Gebäuden zum Beispiel Reinraum, Labore, Gänge usw. oder gar mobile Liftanlagen im Ex-Bereich. Das Gehäuse besteht aus weiss lackiertem Stahl. Im Gehäuse sind zwei Ex-db LED-Leuchtmittel verbaut, welche durch ein opalisiertes Sicherheitsglas Licht ausstrahlen. Die Speisung erfolgt über eine Klemmenbox, die auf der Oberseite des Gehäuses montiert ist und von Kunden selbstständig angeschlossen werden kann. Dort sind jeweils zwei Kabelverschraubungen mit integrierter Zugentlastung mit einem Klemmbereich von 7...12mm verbaut. Der sichere Deckeneinbau erfolgt über ein anwenderfreundliche Befestigungselement - die einen universellen Einbau in Decken ermöglichen.

Technische Daten

Kennzeichnung nach Richtlinie 2014/34/EU

Gas II 2G Ex db IIC T6 Gb
Staub

EU-Baumusterprüfbescheinigung BVS 20 ATEX E 082

IECEX Prüfbescheinigung IECEX BVS 20.0066

Bemessungsspannung 100-265 V AC

Bemessungsstrom 2 x 10 Watt oder 2 x 25 Watt

Farbtemperatur 5000 Kelvin weiss

Lichtleistung pro LED 1·170°

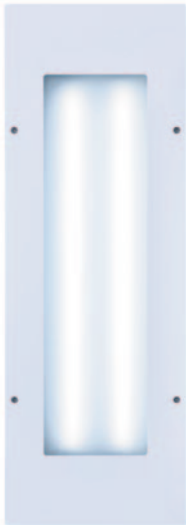
Zulässige Umgebungstemperatur -20°C bis 50°C

Gehäuse Material 1.0330 (weiss lackiert) und Trägerelemente aus 1.4301 (Edelstahl)

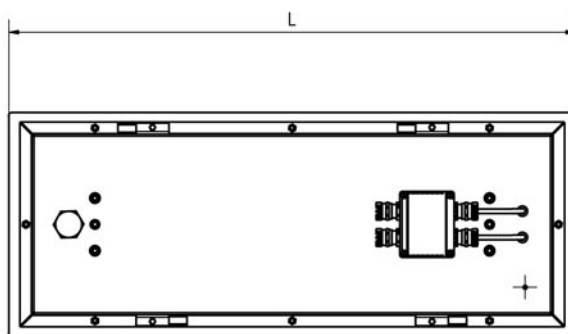
Leuchtmittel LED

Zulässige Umgebungstemperatur -20°C bis 50°C

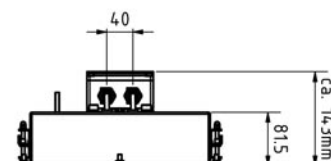
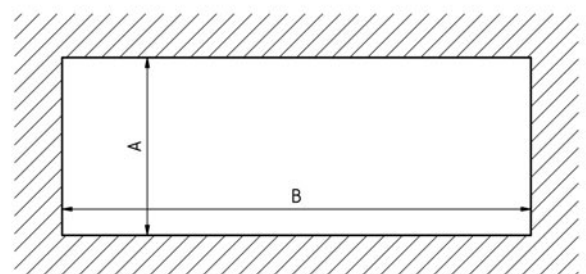
zusätzliche Zulassung und kundenspezifische Adaptionen auf Anfrage möglich



Bemessungsstrom	A mm	B mm	L mm	Bestellnummer
2 x 10 W	832	315	862	10-55000-003-100
2 x 25 W	1432	315	1494	10-55000-004-100



Einbauausschnitt



Ex-LED-Handleuchten

Beschreibung

- Schutzrohr aus schlagfestem Polycarbonat
- hocheffiziente LED-Technik
- Spannungen: 100-265 V AC 50-60 Hz oder 12-50 V AC/DC
- unterschiedliche Farbtemperaturen von 3500 bis 6000 Kelvin
- Lichtdaten für das Rechenprogramm Relux verfügbar

Technische Daten

Kennzeichnung nach Richtlinie 2014/34/EU

Gas II 2G Ex db IIC T5 Gb
 Staub II 2D Ex tb IIIC T95°C Db

EU-Baumusterprüfbescheinigung BVS 20 ATEX E 068 X

Internationale Zulassung IECEx BVS 20.0056X

Gehäusematerial Polycarbonat / Aluminium

Schutzart IP 68 nach EN 60529

Zulässige Umgebungstemperatur –20°C bis 60°C

Standard Kabellänge 5 m, 3 · 1 mm², ohne Stecker



12-50 V AC/DC	Bestellnummer	Gesamt- länge mm	E-Nummer
HL43d LED10 383	77-HL43LED0383-1250-105	445	924321827
HL43d LED10 460	77-HL43LED0460-1250-105	525	924324827

Weitere Typen lieferbar

100-265 V AC	Bestellnummer	Gesamt- länge mm	E-Nummer
HL43d LED10 383 100-265 V	77-HL43LED0383-100265-105	445	924322827
HL43d LED10 460 100-265 V	77-HL43LED0460-100265-105	525	924323827

Weitere Typen lieferbar

Ex-LED-Rohrleuchten

Beschreibung

- Schutzrohr aus schlagfestem Polycarbonat
- hocheffiziente LED-Technik
- Spannungen: 100-265 V AC 50-60 Hz oder 12-50 V AC/DC
- unterschiedliche Farbtemperaturen von 3500 bis 6000 Kelvin
- Lichtdaten für das Rechenprogramm Relux verfügbar

Technische Daten

Kennzeichnung nach Richtlinie 2014/34/EU

Gas

⊕ II 2G Ex db IIC T6/T5 Gb

Staub

⊕ II 2D Ex tb IIIC T80°C/T95°C Db

EU-Baumusterprüfbescheinigung BVS 20 ATEX E 068 X

Internationale Zulassung IECEx BVS 20.0056X

Gehäusematerial Polycarbonat / Aluminium

Schutzart IP 68 nach EN 60529

Zulässige Umgebungstemperatur -20°C bis 60°C

Standard Kabellänge 5 m 3 · 1 mm², ohne Stecker



12-50 V AC/DC	Bestellnummer	Gesamt-länge mm	E-Nummer
TL43d LED10 383	77-TL43LED0383-1250-105	445	917550215
TL43d LED10 460	77-TL43LED0460-1250-105	525	924327827
TL60d LED18 870	77-TL60LED0870-1250-105	991	917551205
TL60d LED22 1175	77-TL60LED1175-1250-105	1296	917551215
TL60d LED25 1480	77-TL60LED1480-1250-105	1601	917551225
TL60d LED36 1780	77-TL60LED1780-1250-105	1901	917551235

Weitere Typen lieferbar

100-265 V AC	Bestellnummer	Gesamt-länge mm	E-Nummer
TL43d LED10 383	77-TL43LED0383-100265-105	445	917505025
TL43d LED10 460	77-TL43LED0460-100265-105	525	924326827
TL60d LED18 870	77-TL60LED0870-100265-105	991	917551505
TL60d LED22 1175	77-TL60LED1175-100265-105	1296	917551515
TL60d LED25 1480	77-TL60LED1480-100265-105	1601	917551525
TL60d LED36 1780	77-TL60LED1780-100265-105	1901	917551535

Weitere Typen lieferbar

Zubehör	Bestellnummer	E-Nummer
Rohrschelle Spit Ø 50 mm Inox	126 146 060 SET	
Rohrschelle Spit Ø 60 mm Inox	126 146 070 SET	

Ex-LED-Rohrleuchten

Beschreibung

- Spannungen: 100-265 V AC 50-60 Hz und 12-50 V AC/DC.
- unterschiedliche Farbtemperaturen von 3500 bis 6000 Kelvin
- eine hohe Lebensdauer und damit geringe Wartungskosten
- gleichmässiger Lichtaustritt über die volle Länge (keine Segmente, keine Schatten und keine Spots)
- Gesamtlängen bis 2200 mm möglich

Technische Daten

Kennzeichnung nach Richtlinie 2014/34/EU

Gas II 2G Ex db eb IIC/IIB T5 Gb
 Staub II 2D Ex tb IIIC T95°C Db

EU-Baumusterprüfbescheinigung BVS 22 ATEX E 009 X

Internationale Zulassung IECEx BVS 22.0014X

Gehäusematerial Polycarbonat / EPDM

Schutzart IP 66 nach EN 60529

Zulässige Umgebungstemperatur -20°C bis 60°C

Standard Kabellänge 5 m 3 · 1 mm², ohne Stecker



12-50 V AC/DC, 50-60 Hz	Bestellnummer	Gesamtlänge mm
TL 100 de 45 664, 3 · 15 W (45 W)	83-TL100LEDDE0664-1250-105-3	709
TL 100 de 66 1245, 3 · 22 W (66 W)	83-TL100LEDDE1245-1250-105-3	1290
TL 100 de 75 1550, 3 · 25 W (75 W)	83-TL100LEDDE1550-1250-105-3	1595
TL 100 de 108 1850, 3 · 36 W (108 W)	83-TL100LEDDE1850-1250-105-3	1895

100-265 V AC, 50-60 Hz	Bestellnummer	Gesamtlänge mm
TL 100 de 45 664, 3 · 15 W (45 W)	83-TL100LEDDE0664-100265-105-3	709
TL 100 de 66 1245, 3 · 22 W (66 W)	83-TL100LEDDE1245-100265-105-3	1290
TL 100 de 75 1550, 3 · 25 W (75 W)	83-TL100LEDDE1550-100265-105-3	1595
TL 100 de 108 1850, 3 · 36 W (108 W)	83-TL100LEDDE1850-100265-105-3	1895

Zubehör	Bestellnummer
Rohrschelle Ø 100 mm	242.0100-100 SET



12-50 V AC/DC	Bestellnummer	Gesamtlänge mm
TL 100S de 45 666, 3 · 15 W (45 W)	83-TL100LEDSDE0666-1250-105	794
TL 100S de 66 968, 3 · 22 W (66 W)	83-TL100LEDSDE0968-1250-105	1096
TL 100S de 75 1273, 3 · 25 W (75 W)	83-TL100LEDSDE1273-1250-105	1401

100-265 V AC	Bestellnummer	Gesamtlänge mm
TL 100S de 45 666, 3 · 15 W (45 W)	83-TL100LEDSDE0666-100265-105	794
TL 100S de 66 968, 3 · 22 W (66 W)	83-TL100LEDSDE0968-100265-105	1096
TL 100S de 75 1273, 3 · 25 W (75 W)	83-TL100LEDSDE1273-100265-105	1401



Industrie-Rohrleuchte

Beschreibung

- Spannungen: 100-265 V AC 50-60 Hz und 12-50 V AC/DC
- unterschiedliche Farbtemperaturen von 3500 bis 6000 Kelvin
- eine hohe Lebensdauer und damit geringe Wartungskosten
- gleichmäßiger Lichtaustritt über die volle Länge (keine Segmente, keine Schatten und keine Spots)
- Gesamtlängen bis 2200 mm möglich

Technische Daten

Schutzart IP 66

Schutzklasse

Standard Kabellänge 5 m, 3 · 1mm², ohne Stecker



12-50 V AC/DC	Bestellnummer	Gesamt-länge mm	E-Nummer
RL50 IND 8 475, 8 W	75-TL50LED0475-1250-105	520	
RL50 IND 10 620, 10 W	75-TL50LED0620-1250-105	650	
RL50 IND 12 705, 12 W	75-TL50LED0705-1250-105	750	
RL50 IND 18 960, 18 W	75-TL50LED0960-1250-105	1005	
RL50 IND 22 1155, 22 W	75-TL50LED1155-1250-105	1200	
RL50 IND 24 1225, 24 W	75-TL50LED1225-1250-105	1270	
RL50 IND 36 1760, 36 W	75-TL50LED1760-1250-105	1805	

100-265 V AC, 50-60 Hz	Bestellnummer	Gesamt-länge mm	E-Nummer
RL50 IND 8 475, 8 W	75-TL50LED0475-100265-105	520	917102025
RL50 IND 10 620, 10 W	75-TL50LED0620-100265-105	650	917103025
RL50 IND 12 705, 12 W	75-TL50LED0705-100265-105	750	917104025
RL50 IND 18 960, 18 W	75-TL50LED0960-100265-105	1005	917108025
RL50 IND 22 1155, 22 W	75-TL50LED1155-100265-105	1200	917110025
RL50 IND 24 1225, 24 W	75-TL50LED1225-100265-105	1270	917111025
RL50 IND 36 1760, 36 W	75-TL50LED1760-100265-105	1805	917114025

Zubehör	Bestellnummer	E-Nummer
Rohrschelle Spit Ø 50 mm Inox	126 146 060 SET	

Ex-Handscheinwerfer

Beschreibung

- mit innovativer LED-Technik
- Blinklicht und Notlichtfunktion
- Wendelbruch- und Reservelichtschaltung

Technische Daten

Kennzeichnung nach Richtlinie 2014/34/EU

Gas $\text{Ex II 2G Ex e ib mb IIC T4 Gb}$
 Staub $\text{Ex II 2D Ex tb IIIC T85°C Db}$

EU-Baumusterprüfbescheinigung BVS 15 ATEX E 122

Schutzart IP 66 nach EN 60529

Gehäusematerial Polyamid schwarz

Lichtaustritt $\text{Ø 98 mm Mineralglas}$

Lampe/Leuchtmittel 2 Hochleistungs-LED-System

Lampennennlichtstrom 230 lm (Suchlicht) / 365 lm (Suchlicht Boostfunktion)

Zulässige Umgebungstemperatur $-20^{\circ}\text{C bis } 40^{\circ}\text{C}$, datenhaltig $0^{\circ}\text{C bis } 30^{\circ}\text{C}$ (Batterie)

Batterie 9,6 V 3,0 Ah ladbare LiFePO_4

Nennbetriebsdauer (Hauptlicht) 5,5 h

Bemessungsspannung eingebautes Ladegerät SEB 10 L 230 V, 50/60 Hz

Bemessungsspannung Ladegerät LG 443 220-250 V, 50/60 Hz

Bemessungsspannung KFZ-Halter 90 10-33 V DC

Abmessungen in mm (LxBxH) 325 · 119 · 146,5 mm



Ex-Handscheinwerfer Typ SEB

Ex-Handscheinwerfer Typ SEB	Bestellnummer	E-Nummer
SEB 10 L inkl. Akku und integriertem Ladegerät	1 1147 000 810	
SEB 10 inkl. Akku, ohne Ladegerät	1 1147 000 820	
Ladegerät LG 443	1 1540 000 443	927469805
Kfz Halter 90	1 1145 000 792	927469815
Wandhalter SW	1 1145 000 795	927469825
Halogen-Hüllkolbenlampe 5,5 V / 5,5 W	1 2061 000 040	940334000
Nebenlicht-Glühlampen 4,8 V / 4 W	1 2041 000 450	940333100

Weitere Typen lieferbar



Ex-Stableuchte

Beschreibung

- Einhand-Betätigung auch mit Arbeitshandschuhen
- kratzfestes und lösungsmittelbeständiges Mineralglas
- Xenon-Mikro-Glühlampe oder LED, fokussierbarer Lichtkegel

Technische Daten

Kennzeichnung nach Richtlinie

2014/34/EU

Gas

⊕ II 2G Ex e ib IIC T4

⊕ II 1G Ex ia IIC T4 Ga

⊕ II 2 D Ex tD A21 IP66 T85 °C

Staub

⊕ II 2 D Ex tb IIIC T80 °C Db

EU-Baumusterprüfbescheinigung BVS 08 ATEX E 158 / BVS 11 ATEX E 174

Schutzart IP 66 nach EN 60529

Gehäusematerial Aluminium / Polyamid

Lichtaustritt Ø 24 mm Mineralglas / Ø 48 mm Mineralglas

Lampe / Leuchtmittel 1 W Power LED / 2 W Power LED

Lampenlichtstrom ca. 20 lm / ca. 70 lm (Leuchtenlichtstrom)

Zulässige Umgebungstemperatur –20°C bis 40°C, datenhaltig 0°C bis 30°C (Batterie)

Batterie 3 Mignonzellen IEC 60086 R 6 / LR 6

2 Batterien IEC 60086 LR 20

Betriebsdauer ca. 8 Std. / ca. 9 Std.



Ex-Stableuchte Typ Stabex mini

Bestellnummer

E-Nummer

Stabex mini LED

1 1360 000 006

952100335

Weitere Typen lieferbar



Ex-Stableuchte

Bestellnummer

E-Nummer

Stabex HF LED

1 1359 001 001

Meldeleuchte



Beschreibung

Der Betrieb ist mit Gleich- oder Wechselspannung möglich. Eine eingebaute Stromstabilisierung garantiert über den gesamten Spannungsbereich gleichbleibende Helligkeit.

Technische Daten

Kennzeichnung nach Richtlinie

Gas $\text{Ex II 2G Ex db IIC T6 Gb bzw.}$

Staub $\text{Ex II 2D Ex tb IIIC T80°C Db}$

LED-daten
24 V DC, 25 mA
230 V AC, 25 mA

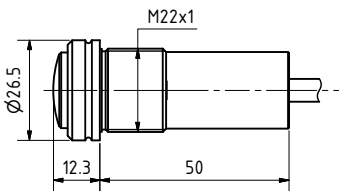
EU-Baumusterprüfbescheinigung BVS 20 ATEX E 091 X

IECEX Certificate of Conformity IECEX BVS 20.0073X

Anschlussleitung
2 · 0,75 mm² einfarbig
3 · 0,75 mm² zweifarbig

Gewinde M22 · 1

Kabellänge 5 m



Farbe	Bestellnummer	E-Nummer
grün	48-201024-005	
rot	48-202024-005	
weiss	48-203024-005	
blau	48-204024-005	
gelb	48-205024-005	
rot-grün	48-206024-005	
rot-gelb	48-207024-005	

Drucktaster



Beschreibung

Der Schaltkontakt ist als Umschalter ausgeführt; eine Ausführung mit getrenntem Öffner und Schliesser mit 4-adriger Anschlussleitung steht ebenfalls zur Verfügung.

Technische Daten

Kennzeichnung nach Richtlinie

Gas $\text{Ex II 2G Ex db IIC T6 Gb bzw.}$

Staub $\text{Ex II 2D Ex tb IIIC T80°C Db}$

Schaltdaten
24 V DC, 1,5 A, DC-21
250 V AC, 1,5 A, AC-21

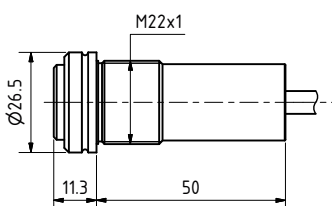
EU-Baumusterprüfbescheinigung BVS 20 ATEX E 091 X

IECEX Certificate of Conformity IECEX BVS 20.0073X

Anschlussleitung 3 · 0,75 mm²

Gewinde M22 · 1

Kabellänge 5 m



Umschaltkontakt NC/NO		
Farbe	Bestellnummer	E-Nummer
blank	48-100000-005	
grün	48-101000-005	
weiss	48-103000-005	
schwarz	48-107000-005	

Umschaltkontakt mit getrennten Öffner und Schliesser		
Bestellnummer	E-Nummer	
48-110000-005		

Leuchtdrucktaster



Beschreibung

Acht Leuchtdioden (auch zweifarbig) sorgen für grosse Helligkeit, lange Lebensdauer und geringen Energiebedarf; die Speisung erfolgt durch 24 V DC. Ein Verpolschutz ist eingebaut.

Technische Daten

Kennzeichnung nach Richtlinie

Gas Ex II 2G Ex db IIC T6 Gb bzw.
 Ex II 2G Ex db IIB+H₂ T6 Gb

Staub Ex II 2D Ex tb IIIC T80°C Db

LED-daten 24 V DC, 1,5 A, DC-21 / 24 V DC, 25 mA
 250 V AC, 1,5 A, AC-21 / 230 V AC, 25 mA

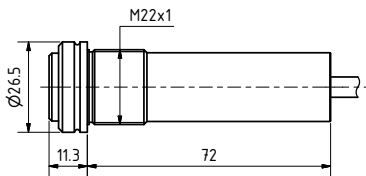
EU-Baumusterprüfbescheinigung BVS 20 ATEX E 091 X

IECEX Certificate of Conformity IECEX BVS 20.0073X

Anschlussleitung 5 · 0,75 mm² einfarbig
 6 · 0,75 mm² zweifarbig

Gewinde M22 · 1

Kabellänge 5 m



Farbe	Bestellnummer	E-Nummer
grün	48-301024-005	
rot	48-302024-005	
weiss	48-303024-005	
blau	48-304024-005	
gelb	48-305024-005	



Not-Aus Taste

Beschreibung

Der Kontakt ist ein Zwangsöffner. Wenn die Zwangsöffnungsfunktion nicht gebraucht wird, kann das Gerät auch mit Wechsler oder mit getrenntem Öffner und Schliesser oder mit zwei getrennten Öffnern geliefert werden.

Technische Daten

Kennzeichnung nach Richtlinie

Gas Ex II 2G Ex db IIC T6 Gb bzw.

Staub Ex II 2D Ex tb IIIC T80°C Db

Schaltdaten 24 V DC, 1,5 A, DC-21
 250 V AC, 1,5 A, AC-21

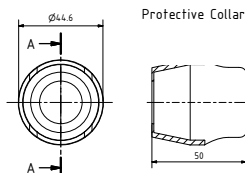
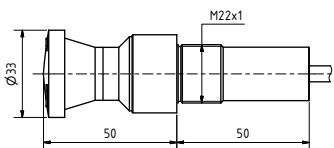
EU-Baumusterprüfbescheinigung BVS 20 ATEX E 091 X

IECEX Certificate of Conformity IECEX BVS 20.0073X

Anschlussleitung 4 · 0,75 mm²

Gewinde M22 · 1

Kabellänge 5 m



Typ	Bestellnummer	E-Nummer
2 getrennte Öffner	48-400000-005	
2 getrennte Schliesser	48-410000-005	
1 Schliesser / 1 Öffner	48-420000-005	

Zubehör	Bestellnummer	E-Nummer
Schutzkragen gelb	48-400000-010-052-010	
Schutzkragen rot	48-400000-010-052-020	

Schlagtaster



Beschreibung

Die Ausführung mit 2 oder 3 Stellungen kann auch tastend oder rastend, sowie rastend aber mit zwei getrennten Kontaktelementen geliefert werden.

Technische Daten

Kennzeichnung nach Richtlinie

Gas $\text{Ex II 2G Ex db IIC T6 Gb bzw.}$

Staub $\text{Ex II 2D Ex tb IIIC T80°C Db}$

Schaltdaten
24 V DC, 1,5 A, DC-21
250 V AC, 1,5 A, AC-21

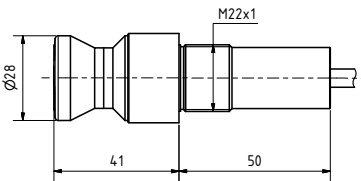
EU-Baumusterprüfbescheinigung BVS 20 ATEX E 091 X

IECEX Certificate of Conformity IECEX BVS 20.0073X

Anschlussleitung 3 · 0,75 mm²

Gewinde M22 · 1

Kabellänge 5 m



	Bestellnummer	E-Nummer
2 getrennte Öffner	48-470000-005	
2 getrennte Schliesser	48-480000-005	
1 Schliesser / 1 Öffner	48-490000-005	

Ziffernanzeige



Beschreibung

Durch die geringe Stromaufnahme kann der Anschluss z.B. direkt an die 24-Volt-Ausgänge einer SPS erfolgen. Die superhellen LED-Siebensegmentanzeigen sind durch einen speziellen Farbfilter auch in heller Umgebung lesbar.

Technische Daten

Kennzeichnung nach Richtlinie

Gas $\text{Ex II 2G Ex db IIC T6 Gb bzw.}$

Staub $\text{Ex II 2D Ex tb IIIC T80°C Db}$

Schaltdaten
24 V DC, 1,5 A, DC-21
250 V AC, 1,5 A, AC-21

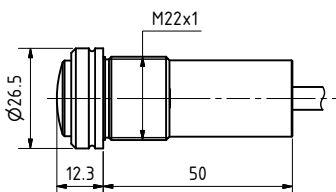
EU-Baumusterprüfbescheinigung BVS 20 ATEX E 091 X

IECEX Certificate of Conformity IECEX BVS 20.0073X

Anschlussleitung 9 · 0,75 mm²

Gewinde M22 · 1

Kabellänge 5 m



	Bestellnummer	E-Nummer
Ziffernanzeige 7S	48-850000-005	

Signalgeber SD16



Beschreibung

Der explosions sichere Signalgeber vereint eine kleine Bauform, mit einer geringen Stromaufnahme und einer hohen Lautstärke (>90 dB[A]). Der Signalgeber aus Edelstahl ist vergussgekapselt, der Schall wird piezoelektrisch über einen eigensicheren Stromkreis im Innern erzeugt. Mit einem durchdringenden Dauerton oder wahlweise mit einem an- und abschwellenden Ton wird auf Gefahren und Störungen in explosionsgefährdeten Bereichen aufmerksam gemacht. Auch bei Umgebungsgeräuschen ist das akustische Signal nicht überhörbar.

Technische Daten

Kennzeichnung nach Richtlinie

Gas $\text{Ex II 1G Ex ia IIB T6, T5 Ga}$
 $\text{Ex II 2G Ex mb [ia Gb] IIB T6, T5 Gb}$

Staub $\text{Ex II 2D Ex ia IIIC T85°C Db}$
 $\text{Ex II 2D Ex mb [ia Db] IIIC T85°C Db}$

Schaltdaten 24 V DC

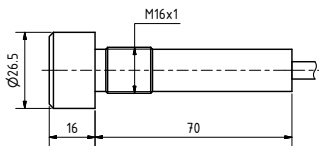
EU-Baumusterprüfbescheinigung PTB 24 ATEX 2002 X

IECEX Certificate of Conformity IECEX PTB 24.0017X

Anschlussleitung 3 · 0,75 mm²

Gewinde M16 · 1

Kabellänge 5 m



	Bestellnummer	E-Nummer
SD16	48-650024-005	

Potentiometer



Beschreibung

Die Ausführung ist erhältlich mit verschiedenen ohmschen Widerständen. Der Drehknopf des Potentiometers bewegt sich auf einer Skala von 0 bis 10 in einem 270° Bereich.

Technische Daten

Kennzeichnung nach Richtlinie

Gas $\text{Ex II 2G Ex db IIC T6 Gb bzw.}$

Staub $\text{Ex II 2D Ex tb IIIC T80°C Db}$

Schaltdaten 24 V DC, 0,5 W

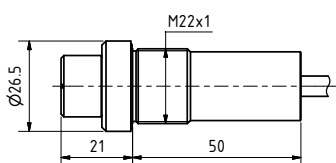
EU-Baumusterprüfbescheinigung BVS 20 ATEX E 091 X

IECEX Certificate of Conformity IECEX BVS 20.0073X

Anschlussleitung 4 · 0,5 mm²

Gewinde M22 · 1

Kabellänge 5 m



	Bestellnummer	E-Nummer
Widerstand 1 kΩ	48-900001-005	
Widerstand 4,7 kΩ	48-900002-005	
Widerstand 10 kΩ	48-900003-005	

Magnetschalter MS 16



Beschreibung

Die Magnetschalter sind für gas- und staubexplosionsgefährdete Bereiche als auch für Grubenbaue (schlagwettergefährdete Bereiche) zertifiziert. Sie bestehen aus einem druckfest gekapselten Edelstahlgehäuse mit einem eingebauten und vergossenen Reedkontakt (hermetisch in einem Glasrohr verschlossen).

Technische Daten

Kennzeichnung nach Richtlinie

Gas $\text{Ex II 2G Ex db IIC T6 Gb bzw. Ex I M2 Ex db I Mb}$

Staub $\text{Ex II 2D Ex tb IIIC T80°C Db}$

Schaltdaten
24 V DC, 1,5 A, DC-21
250 V AC, 1,5 A, AC-21

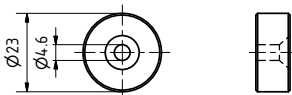
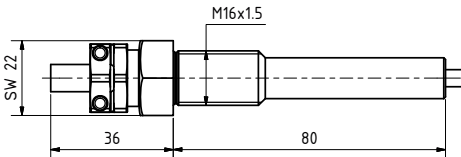
EU-Baumusterprüfbescheinigung PTB 20 ATEX 1012

IECEX Certificate of Conformity IECEX PTB 20.022

Anschlussleitung $3 \cdot 0,75 \text{ mm}^2$

Gewinde M16 · 1,5

Kabellänge 5 m



Typ	Bestellnummer	E-Nummer
monostabil	48-700000-005	
bistabil	48-710000-005	

Lieferung mit Magnet und zwei Muttern

Zubehör	Bestellnummer	E-Nummer
Ringmagnet	48-700000-010-050	

Drehschalter



Beschreibung

Die Ausführung mit 2 oder 3 Stellungen kann auch tastend oder rastend, sowie rastend aber mit zwei getrennten Kontaktelementen geliefert werden.

Technische Daten

Kennzeichnung nach Richtlinie

Gas $\text{Ex II 2G Ex db IIC T6 Gb bzw. Ex I M2 Ex db I Mb}$

Staub $\text{Ex II 2D Ex tb IIIC T80°C Db}$

Schaltdaten
24 V DC, 1,5 A, DC-21
250 V AC, 1,5 A, AC-21

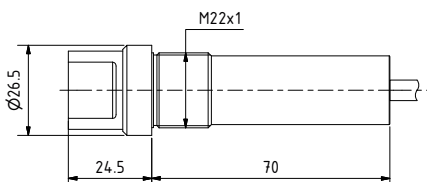
EU-Baumusterprüfbescheinigung BVS 20 ATEX E 091 X

IECEX Certificate of Conformity IECEX BVS 20.0073X

Anschlussleitung $3 \cdot 0,75 \text{ mm}^2$

Gewinde M22 · 1

Kabellänge 5 m



Typ	Bestellnummer
2 Stellung, $4 \cdot 0,75 \text{ mm}^2$	48-500000-005
3 Stellung, $5 \cdot 0,75 \text{ mm}^2$, Rastwinkel 90°	48-510000-005

Ex-Kabelrolle

Beschreibung

- ortsveränderliche, tragbare Verteilung
- elektrische Energie über Steckdosen im Ex-Bereich
- hoher mechanischer Schutz

Technische Daten

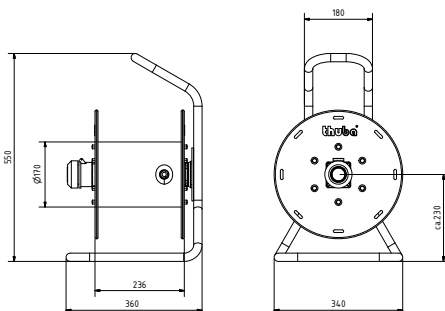
Kennzeichnung nach Richtlinie 2014/34/EU II 2G Ex db eb IIC T6 Gb

EU-Baumusterprüfbescheinigung	PTB 20 ATEX 1009
Internationale Zulassung	IECEX PTB 20.0015
Schutzart	IP 54 – IP 66 nach EN 60529
Gehäusematerial	EPDM-Edelstahl / EPDM-Stahl
Bemessungsspannung	max 690 Volt
Bemessungsstrom	max. 32 A
Gebrauchskategorie	AC-3
Anschlussquerschnitt	max. 6 mm ²
Kabellänge	20 m (Standardlänge)

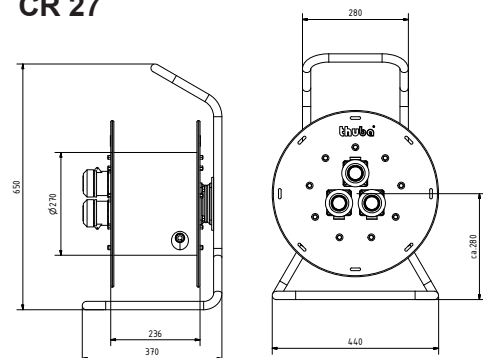


Ex-Kabelrolle	Bestellnummer	E-Nummer
Länge: 20 m EPR/PUR 3 · 2.5 mm ² Einbau: 1 · Flanschsteckdosen 3-pol, 16A, 6h 1 · Stecker 3-pol, 16A, 6h	CR17 1 511 8306	
Länge: 20 m EPR/PUR 5 · 2.5 mm ² Einbau: 1 · Flanschsteckdosen 5-pol, 16A, 6h 1 · Stecker 5-pol, 16A, 6h	CR17 1 511 8506	
Länge: 20 m EPR/PUR 3 · 2.5 mm ² Einbau: 2 · Flanschsteckdosen 3-pol, 16A, 6h 1 · Stecker 3-pol, 16A, 6h	CR27 2 511 8306	
Länge: 20 m EPR/PUR 5 · 2.5 mm ² Einbau: 1 · Flanschsteckdosen 3-pol, 16A, 6h 1 · Flanschsteckdosen 5-pol, 16A, 6h 1 · Stecker 5-pol, 16A, 6h	CR27 2 511 8306/8506	
Länge: 20 m EPR/PUR 5 · 2.5 mm ² Einbau: 2 · Flanschsteckdosen 5-pol, 16A, 6h 1 · Stecker 5-pol, 16A, 6h	CR27 2 511 8506	
Länge: 20 m EPR/PUR 3 · 2.5 mm ² Einbau: 3 · Flanschsteckdosen 3-pol, 16A, 6h 1 · Stecker 3-pol, 16A, 6h	CR27 3 511 8306	
Länge: 20 m EPR/PUR 5 · 4.0 mm ² Einbau: 1 · Flanschsteckdosen 5-pol, 32A, 6h 1 · Stecker 5-pol, 32A, 6h	CR27 1 512 8506	

CR 17



CR 27





ZONE 0

ZONE 1

ZONE 2

ZONE 20

ZONE 21

ZONE 22

Erdungsüberwachungssystem EAD 09

Beschreibung

Um die elektrostatischen Aufladungen als Zündquelle möglichst auszuschliessen, steht eine zweikanalige Erdungsüberwachung zur Verfügung, welche zum einen den Widerstand zwischen dem Erdleiter und einem Potenzialausgleich und zum anderen den richtigen Anschluss der Erdungseinrichtung zuverlässig überwacht.

Technische Daten

Zündschutzart (Gas)

Auswertegerät Typ EAD 09	⊕ II (1)G	[Ex ia Ga] IIB/IIC
	⊕ II 3 (1)G	Ex nA nC [ja Ga] IIB/IIC T4 Gc
Leitungsroller Typ EAD 09 CR	⊕ II 2(1)G	Ex ia [ja Ga] IIB/IIC T6 Gb

Zündschutzart (Staub)

Auswertegerät Typ EAD 09	⊕ II (1)D	[Ex ia Da] IIIC
Leitungsroller Typ EAD 09 CR	⊕ II 2(1)D	Ex ia [ja Da] IIIC T85°C Db

EG-Baumusterprüfbescheinigung BVS 09 ATEX E 156 X

Internationale Zulassungen IECEx BVS 10.0024X

Spannungen 230 V AC, 50 Hz

Zulässige Umgebungstemperatur
 –30°C bis 60°C (Auswertegerät)
 –40°C bis 60°C (Kabelrolle und Zange)



Bezeichnung	Typ	abrollbare Kabellänge	Abmessungen			Bestellnummer
			H	B	T	

Leitungsroller inkl. Erdungszange

inkl. 5 m Anschlusskabel	EAD09 CR7K	10 m				18-22000-210
inkl. 5 m Anschlusskabel	EAD09 CRXK	25 m				18-23000-225

Erdungsüberwachung

DIN Schienengerät	EAD09		115	44	100	18-20001-000
-------------------	-------	--	-----	----	-----	--------------

Erdungszange EAD09 CL 18-20002-000

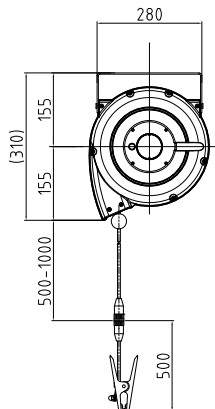
Kabel 4 mm² + 2 · 1 mm² EPR/PUR (Kabelmantel gelb/grün), pro Meter 18-20007-001

Ex-Steuerung

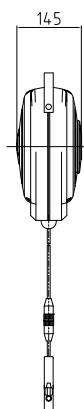
Ex-Steuerung Ex tb [ja Da] IIIC T80°C Db
 BVS 20 ATEX E 105 X, Polyestergehäuse IP 66 271 135 136 18-20210-000-D

Ex-Steuerung Ex ec nC [ja Ga] IIC T4 Gc
 BVS 21 ATEX E 069 X, Polyestergehäuse IP 66 271 135 136 18-20210-000-G

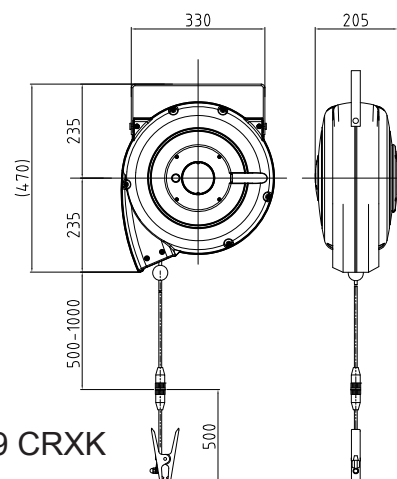
Ex-Steuerung Ex db eb nA nC [ja Ga] IIC T6 Gb
 PTB 19 ATEX E 1004 X, Alu-Gehäuse 18-20110-000



EAD 09 CR7K



EAD 09 CRXK



K ... Polyäthylen / polyéthylène

Ex-Leitungsroller CR. mit Klemmzange für zeitweilige Ausgleichverbindungen

Technische Daten

Kennzeichnung nach Richtlinie 2014/34/EU

Gas II 2G Ex h IIC T6 Gb

Staub II 2D Ex h IIIC T80°C Db

EU-Baumusterprüfbescheinigung BVS 19 ATEX E028

Internationale Zulassung IECEx BVS 19.0033

Gehäusematerial Kunststoff

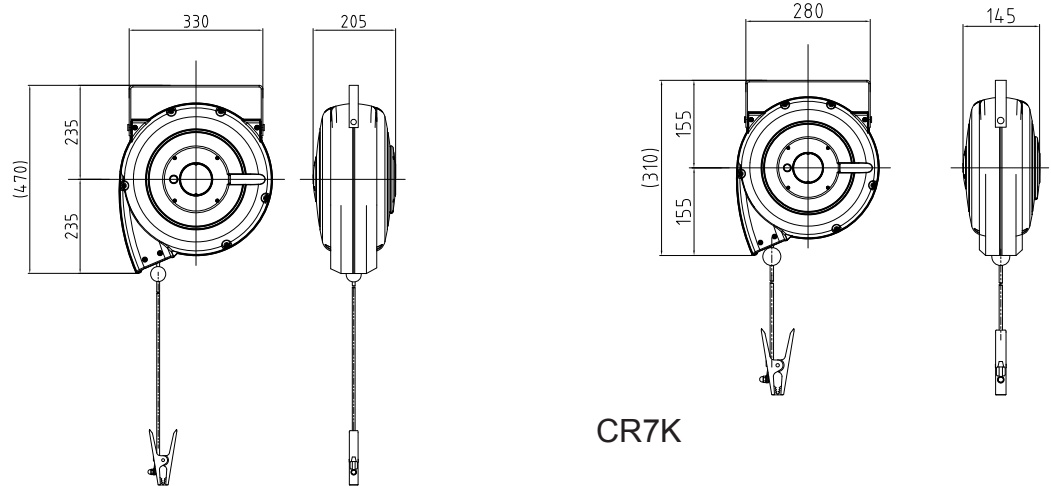
IP-Schutzgrad siehe Tabelle

Zulässige Umgebungstemperatur -40°C bis 60°C

Kabel Standard 10 mm²
(andere Querschnitte auf Anfrage)



Typ	IP	abrollbare Kabellänge	Bestellnummer
Leitungsroller CR7K (inkl. CRCL)	IP 54	10 m	18-32000-110
Leitungsroller CRXK (inkl. CRCL)	IP 54	25 m	18-33000-125
Erdungszange CRCL			18-30005-000



CR7K

K ... Polyäthylen

CRXK

Spiralkabel – Potentialausgleich

Typ	Kabellänge	Bestellnummer
Spiralkabel mit 1 Erdungszange	2 m	18-30005-1-002-SPIRAL
Spiralkabel mit 1 Erdungszange	3 m	18-30005-1-003-SPIRAL
Spiralkabel mit 1 Erdungszange	5 m	18-30005-1-005-SPIRAL
Spiralkabel mit 1 Erdungszange	6 m	18-30005-1-006-SPIRAL
Spiralkabel mit 2 Erdungszangen	2 m	18-30005-2-002-SPIRAL
Spiralkabel mit 2 Erdungszangen	3 m	18-30005-2-003-SPIRAL
Spiralkabel mit 2 Erdungszangen	5 m	18-30005-2-005-SPIRAL
Spiralkabel mit 2 Erdungszangen	6 m	18-30005-2-006-SPIRAL







Bestellung Nr. _____

Anfrage _____

Firma _____

Ansprechpartner _____

Strasse/Postfach _____

Tel. Nr. _____

PLZ/Ort _____

Email _____

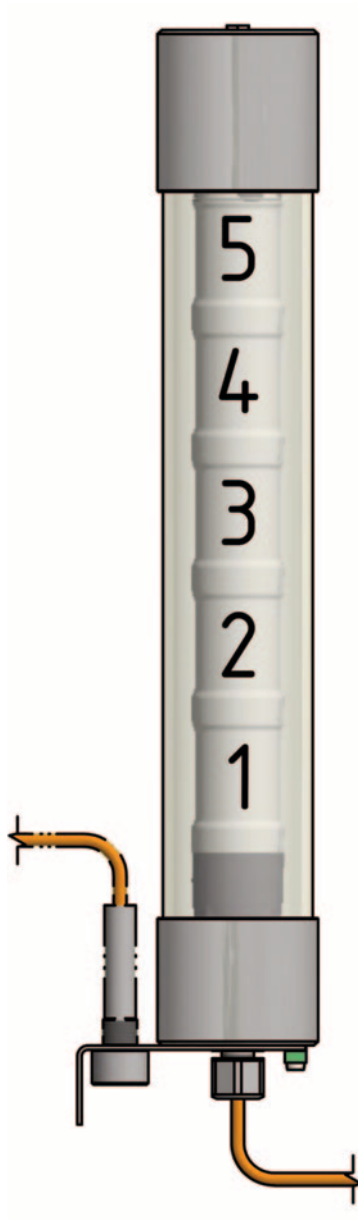
Auswahl-/Bestell-Konfigurator für Signalsäulen

24V AC / DC

BVS 21 ATEX E 068 X
 IECEX BVS 21.0074X

230 V AC

Ex db IIC T5 Gb
 Ex tb IIIC T95°C Db



Element

Funktion

- Blau
- Rot
- Gelb

- Grün
- Klar
- Orange

- Dauerlicht
- Blinklicht
- Blitzlicht

- Blau
- Rot
- Gelb

- Grün
- Klar
- Orange

- Dauerlicht
- Blinklicht
- Blitzlicht

- Blau
- Rot
- Gelb

- Grün
- Klar
- Orange

- Dauerlicht
- Blinklicht
- Blitzlicht

- Blau
- Rot
- Gelb

- Grün
- Klar
- Orange

- Dauerlicht
- Blinklicht
- Blitzlicht

- Blau
- Rot
- Gelb

- Grün
- Klar
- Orange

- Dauerlicht
- Blinklicht
- Blitzlicht

Signalgeber SD16 (90 dB mit 30 cm Abstand)

Kabellänge (min. 5 m)

- 5 m 10 m 15 m 20 m

Datum _____

Unterschrift: _____





Checkliste Klemmenkasten

Kunde _____ Projekt _____

EU-Baumusterprüfbescheinigung BVS 18 ATEX E 069 X IECEx BVS 18.0059X

Typ SAeb

Zündschutzart Ex eb IIC T6 Gb (Code 0) Ex ia/ib IIC T6 Gb (Code 1) U_i 690 VAC

Umgebungstemperatur -20 bis 40 °C (keine Kennzeichnung) -20 bis 50 °C -20 bis 60 °C

Artikel Nr. _____

Gehäuse			
<input type="checkbox"/> Polyester SAeb 2 3 . Abmessungen	B	H	T mm
<input type="checkbox"/> Edelstahl SAeb 6 1 . Abmessungen	B	H	T mm

Schraubklemme einfach UT

<input type="checkbox"/>	UT 2,5 mm ² grau
<input type="checkbox"/>	UT 4,0 mm ² grau
<input type="checkbox"/>	UT ___ mm ² grau
<input checked="" type="checkbox"/>	UT 2,5 mm ² blau
<input checked="" type="checkbox"/>	UT 4,0 mm ² blau
<input checked="" type="checkbox"/>	UT ___ mm ² blau
<input type="checkbox"/>	UT 2,5 mm ² PE
<input type="checkbox"/>	UT 4,0 mm ² PE
<input type="checkbox"/>	UT ___ mm ² PE

Federzugklemme einfach ST

<input type="checkbox"/>	ST 2,5 mm ² grau
<input type="checkbox"/>	ST 4,0 mm ² grau
<input type="checkbox"/>	ST ___ mm ² grau
<input checked="" type="checkbox"/>	ST 2,5 mm ² blau
<input checked="" type="checkbox"/>	ST 4,0 mm ² blau
<input checked="" type="checkbox"/>	ST ___ mm ² blau
<input type="checkbox"/>	ST 2,5 mm ² PE
<input type="checkbox"/>	ST 4,0 mm ² PE
<input type="checkbox"/>	ST ___ mm ² PE

Schraubklemme Doppelstock UTTB

<input type="checkbox"/>	UTTB 2,5 mm ² grau
<input type="checkbox"/>	UTTB 4,0 mm ² grau
<input checked="" type="checkbox"/>	UTTB 2,5 mm ² blau
<input checked="" type="checkbox"/>	UTTB 4,0 mm ² blau
<input type="checkbox"/>	UTTB 2,5 mm ² PE
<input type="checkbox"/>	UTTB 4,0 mm ² PE

Federzugklemme Doppelstock STTB

<input type="checkbox"/>	STTB 2,5 mm ² grau
<input type="checkbox"/>	STTB 4,0 mm ² grau
<input checked="" type="checkbox"/>	STTB 2,5 mm ² blau
<input checked="" type="checkbox"/>	STTB 4,0 mm ² blau
<input type="checkbox"/>	STTB 2,5 mm ² PE
<input type="checkbox"/>	STTB 4,0 mm ² PE

Zubehör

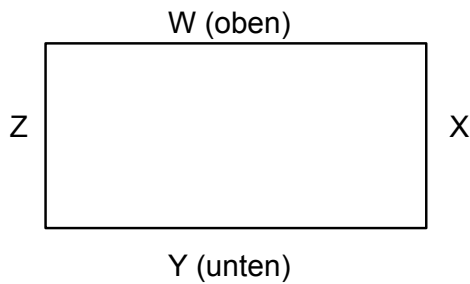
- Brücken _____ Anzahl
- Klemmenabdeckung
- Schirmanschlussklemmen 4 mm² _____ Anzahl
- Schirmschiene
- Erdschiene
- Klemmenbeschriftung: _____
- _____



Checkliste Klemmenkasten

Kabelverschraubungen

- Cooper GHG 960 Serie
- Cooper CAPRI Serie
- Hummel HSK-K Serie



Seite Y

	M12 x 1,5 sw
	M16 x 1,5 sw
	M20 x 1,5 sw
	M25 x1 ,5 sw
	M32 x 1,5 sw
	M40 x 1,5 sw

Seite Z

	M12 x 1,5 sw
	M16 x 1,5 sw
	M20 x 1,5 sw
	M25 x1 ,5 sw
	M32 x 1,5 sw
	M40 x 1,5 sw

Seite W

	M12 x 1,5 sw
	M16 x 1,5 sw
	M20 x 1,5 sw
	M25 x1 ,5 sw
	M32 x 1,5 sw
	M40 x 1,5 sw

Seite X

	M12 x 1,5 sw
	M16 x 1,5 sw
	M20 x 1,5 sw
	M25 x1 ,5 sw
	M32 x 1,5 sw
	M40 x 1,5 sw

	M12 x 1,5 blau
	M16 x 1,5 blau
	M20 x 1,5 blau
	M25 x1 ,5 blau
	M32 x 1,5 blau
	M40 x 1,5 blau

	M12 x 1,5 blau
	M16 x 1,5 blau
	M20 x 1,5 blau
	M25 x1 ,5 blau
	M32 x 1,5 blau
	M40 x 1,5 blau

	M12 x 1,5 blau
	M16 x 1,5 blau
	M20 x 1,5 blau
	M25 x1 ,5 blau
	M32 x 1,5 blau
	M40 x 1,5 blau

	M12 x 1,5 blau
	M16 x 1,5 blau
	M20 x 1,5 blau
	M25 x1 ,5 blau
	M32 x 1,5 blau
	M40 x 1,5 blau

- Verschlusselemente (rote Zapfen in Kabelverschraubungen)

Anzahl: _____

- Gewinde-Verschlusselemente

Anzahl: _____

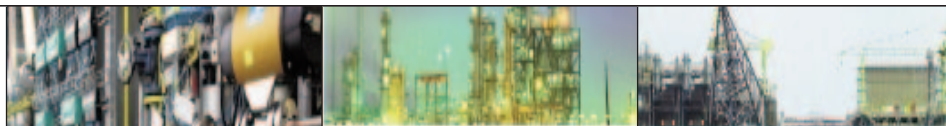
Einsatz von Fremdprodukten:

Bemerkungen _____

Erstellungsdatum _____ Visum _____

Kennzeichnung nach Norm EN 60079-0

Gas

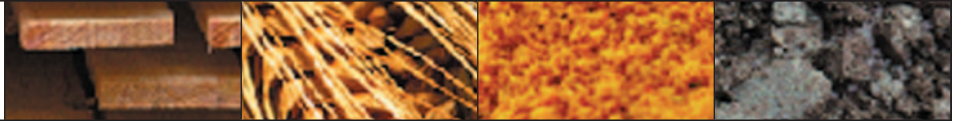


Elektrische Geräte für gasexplosionsgefährdete Bereiche (Gerätegruppe II [Chemie])

EPL	Normen	Zündschutzarten	
	60079-0		Allgemeine Anforderungen
Ga	60079-1	da	Geräteschutz durch druckfeste Kapselung «d»
	60079-11	ia	Geräteschutz durch Eigensicherheit «i»
	60079-18	ma	Geräteschutz durch Vergusskapselung «m»
	60079-26		Betriebsmittel mit Geräteschutzniveau (EPL) Ga
	60079-28	op is	Schutz vor Einrichtungen und Übertragungssystemen, die mit optischer Strahlung arbeiten
Gb	60079-1	d, db	Geräteschutz durch druckfeste Kapselung «d»
	60079-2	p, pxb, pyb	Geräteschutz durch Überdruckkapselung «p»
	60079-5	q	Geräteschutz durch Sandkapselung «q»
	60079-6	ob	Geräteschutz durch Flüssigkeitskapselung «o»
	60079-7	e, eb	Geräteschutz durch erhöhte Sicherheit «e»
	60079-11	ib	Geräteschutz durch Eigensicherheit «i»
	60079-18	mb	Geräteschutz durch Vergusskapselung «m»
	60079-25		Eigensichere Systeme
	60079-28	op is, op pr op sh	Schutz von Einrichtungen und Übertragungssystemen, die mit optischer Strahlung arbeiten
Gc	60079-1	dc	Geräteschutz durch druckfeste Kapselung «d»
	60079-2	pzc	Geräteschutz durch Überdruckkapselung «p»
	60079-6	oc	Geräteschutz durch Flüssigkeitskapselung «o»
	60079-7	ec	Geräteschutz durch erhöhte Sicherheit «e»
	60079-11	ic	Geräteschutz durch Eigensicherheit «i»
	60079-15	nA	Geräteschutz durch Zündschutzart «n» – nicht funkend
	60079-15	nR	Geräteschutz durch Zündschutzart «n» – Schwadenschutz
	60079-15	nL	Geräteschutz durch Zündschutzart «n» – Begrenzte Energie
	60079-15	nC	Geräteschutz durch Zündschutzart «n» – Schalteinrichtungen
	60079-18	mc	Geräteschutz durch Vergusskapselung «m»
	60079-28	op is, op pr, op sh	Schutz von Einrichtungen und Übertragungssystemen, die mit optischer Strahlung arbeiten

Kennzeichnung nach Norm EN 60079-0

Staub



Elektrische Geräte zur Verwendung in Bereichen mit brennbarem Staub (Gerätegruppe III)

EPL	Normen	Zündschutzarten	
	60079-0		Allgemeine Anforderungen
Da	60079-11	ia	Geräteschutz durch Eigensicherheit «i»
	60079-18	ma	Geräteschutz durch Vergusskapselung «m»
	60079-31	ta	Geräte-Staubexplosionsschutz durch Gehäuse «t»
Db	60079-2	pxb	Geräteschutz durch Überdruckkapselung «p»
	60079-11	ib	Geräteschutz durch Eigensicherheit «i»
	60079-18	mb	Geräteschutz durch Vergusskapselung «m»
	60079-31	tb	Geräte-Staubexplosionsschutz durch Gehäuse «t»
Dc	60079-2	pzc	Geräteschutz durch Überdruckkapselung «p»
	60079-11	ic	Geräteschutz durch Eigensicherheit «i»
	60079-18	mc	Geräteschutz durch Vergusskapselung «m»
	60079-31	tc	Geräte-Staubexplosionsschutz durch Gehäuse «t»

Kennzeichnung

Kennzeichnung nach Richtlinie 2014/34/EU

Kennnummer der benannten Stelle (zuständig für Qualitätssicherung)		Geräte- kategorien – Zonen	
0102	Physikalisch-Technische Bundesanstalt PTB, Deutschland	1	Zonen 0 / 20
0158	DEKRA EXAM GmbH, Deutschland	2	Zonen 1 / 21
0032	TÜV CERT GmbH, Deutschland	3	Zonen 2 / 22
0344	Dekra Certification B.V., Niederlande		
0081	LCIE Laboratoire Central des Industries Electriques, Frankreich		
0080	INERIS, Frankreich		
0518	SCS Sira Certification Services, Grossbritannien		
1258	Electrosuisse SEV, Schweiz		

CE 0158 Ex II 2G

G = Gas
D = Staub (Dust)

Kennzeichnung nach EN 60079-0

Gerätegruppen (Gas)		Temperaturklasse	max. Oberflächentemperatur
IIA	Aceton, Äthan, Benzol, Fahrbenzin, Butan, Propan, Methan		
IIB	Äthylen, Stadtgas	T1	< 450 °C
IIC	Wasserstoff, Acetylen	T2	< 300 °C
		T3	< 200 °C
		T4	< 135 °C
		T5	< 100 °C
		T6	< 85 °C

Ex db eb IIC T5 Gb

EPL	EN Normen		Zündschutzarten
Ga	60079-11	ia	Geräteschutz durch Eigensicherheit «i»
	60079-18	ma	Geräteschutz durch Vergusskapselung «m»
Gb	60079-1	d, db	Geräteschutz durch druckfeste Kapselung «d»
	60079-2	p, pxb, pyb	Geräteschutz durch Überdruckkapselung «p»
	60079-7	e, eb	Geräteschutz durch erhöhte Sicherheit «e»
	60079-11	ib	Geräteschutz durch Eigensicherheit «i»
Gc	60079-18	mb	Geräteschutz durch Vergusskapselung «m»
	60079-1	dc	Geräteschutz durch druckfeste Kapselung «d»
	60079-2	pzc	Geräteschutz durch Überdruckkapselung «p»
	60079-11	ic	Geräteschutz durch Eigensicherheit «i»
	60079-15	nA	Geräteschutz durch Zündschutzart «n» – nicht funkend
	60079-15	nR	Geräteschutz durch Zündschutzart «n» – Schwadenschutz
60079-18	mc	Geräteschutz durch Vergusskapselung «m»	

Zone	Geräteschutzniveau (EPL)
0	Ga
1	Gb und Ga
2	Gc, Gb und Ga

Oberflächentemperatur(siehe EN 60079-0)

CE 0158 Ex tb IIIC T95°C Db

EPL	EN Normen		Zündschutzarten
Da	60079-11	ia	Geräteschutz durch Eigensicherheit «i»
	60079-18	ma	Geräteschutz durch Vergusskapselung «m»
	60079-31	ta	Geräte-Staubexplosionsschutz durch Gehäuse «t»
Db	60079-2	pxb	Geräteschutz durch Überdruckkapselung «p»
	60079-11	ib	Geräteschutz durch Eigensicherheit «i»
	60079-18	mb	Geräteschutz durch Vergusskapselung «m»
	60079-31	tb	Geräte-Staubexplosionsschutz durch Gehäuse «t»
Dc	60079-2	pzc	Geräteschutz durch Überdruckkapselung «p»
	60079-11	ic	Geräteschutz durch Eigensicherheit «i»

Gerätegruppen (Staub)	
IIIA	Fasern
IIIB	nicht-leitfähiger Staub
IIIC	leitfähiger Staub

Zone	Geräteschutzniveau (EPL)
20	Da
21	Db und Da
22	Dc, Db und Da

IP	Erste Kennziffer (gegen Eindringen von festen Fremdkörpern / gegen Zugang zu gefährlichen Teilen)	Zweite Kennziffer (gegen Eindringen von Wasser mit schädlichen Wirkungen)
4	≥ 1,0 mm Durchmesser	Spritzwasser
5	staubgeschützt	Strahlwasser
6	staubdicht	starkes Strahlwasser
7		zeitweiliges Untertauchen
8		dauerndes Untertauchen

Definitionen nach EN 60079-0: www.electropedia.org (Abschnitt 426)

Ihr Partner für international zertifizierte Lösungen im Explosionsschutz.

Entwicklung und Produktion

Explosionsgeschützte Schaltgeräte- kombinationen

Geräteschutzniveau EPL Gb*

- Druckfeste Kapselung «db»
- Erhöhte Sicherheit «eb»
- Überdruckkapselung «pxb»

Geräteschutzniveau EPL Gc*

- Erhöhte Sicherheit «ec»
- Schwadenschutz «nR»
- Überdruckkapselung «pzc»

Geräteschutzniveau EPL Db und EPL Dc* für staubexplosiongeschützte Bereiche

- Schutz durch Gehäuse «tb», «tc»
- Überdruckkapselung «pxb», «pzc»

Zubehör

- Digital-Anzeigen
- Trennschaltverstärker
- Transmitterspeisegeräte
- Sicherheitsbarrieren
- Tastatur und Maus
- Bildschirm
- Industrie-PC

Leuchten

Geräteschutzniveau EPL Ga, Gb, Gc und EPL Da, Db, Dc*

- LED Hand- und Rohrleuchten 6–80 Watt
- LED Leuchten für Schaltschränke
- LED Langfeldleuchten 18–58 Watt
(auch mit integrierter Notbeleuchtung)
- Druckfeste LED-Rohre (Ersatz für
FL-Röhren)
- Signalsäulen
- Strahler
- Sicherheitsbeleuchtung
- Blitzleuchten
- Kesselflanschleuchten

Elektrische Heizeinrichtungen für Industrieanwendungen

- Luft- und Gaserwärmung (bis 100 bar)
- Flüssigkeitsbeheizungen
- Reaktorbeheizungen (HT-Anlagen)
- Beheizung von Festkörpern
- Sonderlösungen

Rohr- und Tankbegleitheizungen

- Wärmekabel
 - Wärmekabel mit Festwiderstand
 - mineralisierte Wärmekabel
 - selbstbegrenzende Wärmekabel
- Montagen vor Ort
- Temperaturüberwachungen
 - Thermostate und
Sicherheits temperaturbegrenzer
 - elektronische Temperaturregler und
Sicherheitsabschalter
 - Fernbedienungen zu Temperaturregler
- Widerstandsfühler Pt-100 Geräteschutz-
niveau EPL Ga und Gb*

Installationsmaterial

- Zeitweilige Ausgleichsverbindungen
- Erdungsüberwachungssysteme
- Klemmen- und Abzweigkästen
- Motorschutzschalter bis 63 A
- Sicherheitsschalter 10–180 A
(mittelbare und unmittelbare Abschaltung)
- Steckvorrichtungen
- Reinraumsteckdosen
- Befehls- und Meldegeräte
- Signalgeber
- kundenspezifische Befehlsgeber
- Kabelrollen (max. 3 Flanschsteckdosen)
- Kabelverschraubungen
- Montagematerial

Inspektionen

Um den ordnungsgemässen Betrieb und die Sicherheit zu gewährleisten, werden Anlagen in explosionsgefährdeten Bereichen besonders genau geprüft. Wir bieten fachgerechte Erstprüfungen und wiederkehrende Prüfungen an. Diese bestehen jeweils aus einer Ordnungsprüfung und einer technischen Prüfung.

Service Facilities nach IECEx Scheme

Als IECEx Scheme Service Facility sind wir qualifiziert, weltweit Reparaturen, Überholungen und Regenerierungen durchzuführen – auch an Fremdgeräten.

*EPL = Equipment Protection Level (Geräteschutzniveau)



thuba AG
4002 Basel

Produktion:
Stockbrunnenrain 9, CH-4123 Allschwil

Telefon +41 61 307 80 00
Fax +41 61 307 80 10
customer.center@thuba.com
www.thuba.com