



ZONE 0

ZONE 1

ZONE 2

ZONE 20

ZONE 21

ZONE 22

## Dispositif de contrôle de la mise à la terre EAD 09

### Description



Pour exclure les charges sources d'allumage dans toute la mesure possible, il existe un dispositif de contrôle de la mise à la terre à deux voies dont l'une contrôle la résistance entre la mise à la terre et la liaison équipotentielle et l'autre vérifie la connexion correcte de la prise de terre.

### Caractéristiques techniques

#### Mode de protection (gaz)

Evaluateur type EAD 09

⊕ II (1)G

[Ex ia Ga] IIB/IIC

⊕ II 3 (1)G

Ex nA nC [ia Ga] IIB/IIC T4 Gc

Enrouleur type EAD 09 CR

⊕ II 2(1)G

Ex ia [ia Ga] IIB/IIC T6 Gb

#### Mode de protection (poussière)

Evaluateur type EAD 09

⊕ II (1)D

[Ex ia Da] IIIC

Enrouleur type EAD 09 CR

⊕ II 2(1)D

Ex ia [ia Da] IIIC T85°C Db

Certification examen de type UE

BVS 09 ATEX E 156 X

Homologations internationales

IECEx BVS 10.0024X

Tensions

230 V AC, 50 Hz

Température ambiante admise

−30°C jusqu'à 60°C (évaluateur)  
−40°C jusqu'à 60°C (enrouleur et pince)

### Désignation

### Type

Longueur  
du cordon

Dimension  
H B T

### No d'article

#### Enrouleur de cordon avec pince de mise à la terre

Enrouleur y compris 5 m câble EAD09 CR-M-10 10 m 18-22000-210

Enrouleur y compris 5 m câble EAD09 CR-L-25 25 m 18-23000-225

#### Electronique d'évaluation

Rail appareil EAD09 115 44 100 18-20001-000

Pince de mise à la terre EAD09 CL 18-20002-000

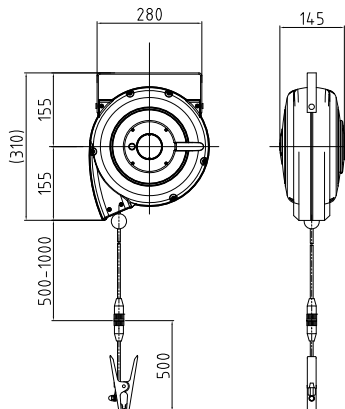
Câble 4 mm<sup>2</sup> + 2 · 1 mm<sup>2</sup> EPR/PUR (gainage jaune/vert), par mètre 18-20007-001

#### Commande Ex

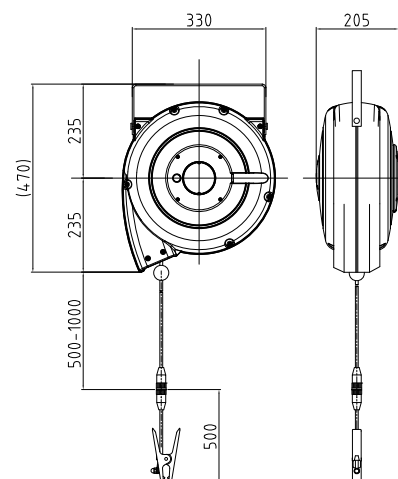
Commande Ex tb [ia Da] IIIC T80°C Db  
BVS 20 ATEX E 105 X, boîtier polyester IP 66 271 135 136 18-20210-000-D

Commande Ex ec nC [ia Ga] IIC T4 Gc  
BVS 21 ATEX E 069 X, boîtier polyester IP 66 271 135 136 18-20210-000-G

Commande Ex Ex db eb nA nC [ia Ga] IIC T6 Gb  
PTB 19 ATEX E 1004 X, Alu-Gehäuse 18-20110-000



EAD 09 CR-M-10



EAD 09 CR-L-25

## Enrouleur de câble Ex CR avec pince de fixation pour connexion équipotentielle temporaire

### Caractéristiques techniques

Marquage selon Directive 2014/34/UE

Gaz

Ex II 2G Ex h IIC T6 Gb

Poussière

Ex II 2D Ex h IIIC T80°C Db

Certificat Examen de type UE

BVS 25 ATEX E064

Homologations internationales

IECEX BVS 25.0064

Matière de l'enveloppe

polyéthylène

Indice de protection

voir tableau

Température ambiante admise

-40°C jusqu'à 60°C

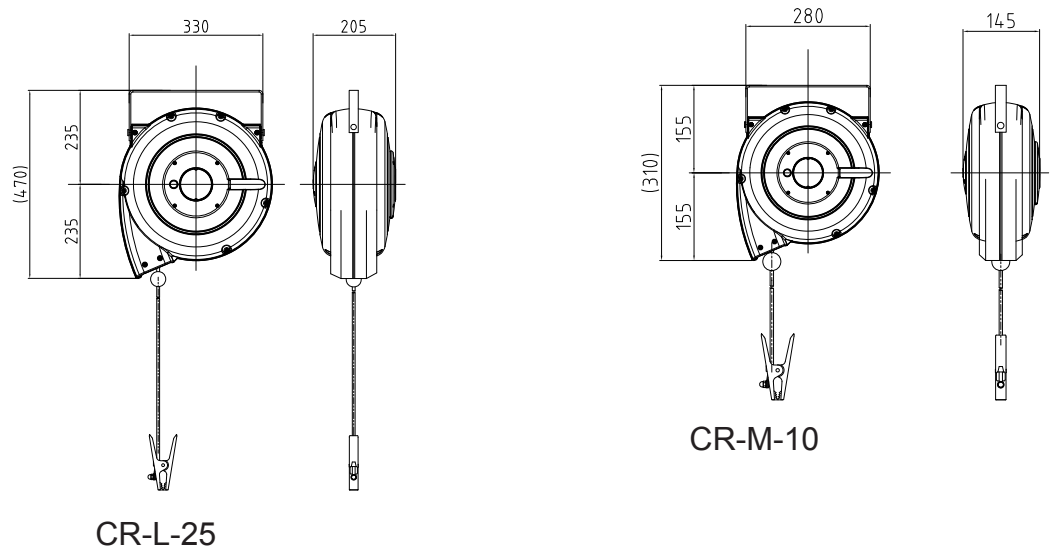
Câble

standard 10 mm<sup>2</sup>

(d'autres sections sur demande)



Typ	IP	Longueur du cordon	No d'article	N° ELDAS®
Enrouleur CR-M-10 (incl. CRCL)	IP 54	10 m	18-32000-110	985 600 455
Enrouleur CR-L-25 (incl. CRCL)	IP 54	25 m	18-33000-125	985 600 555
Pince de fixation CRCL			18-30005-000	



### Câble spiralé – Liaison équipotentielle



Type	Longueur du câble	No d'article
Câble spiralé avec 1 pince de fixation	2 m	18-30005-1-002-SPIRAL
Câble spiralé avec 1 pince de fixation	3 m	18-30005-1-003-SPIRAL
Câble spiralé avec 1 pince de fixation	5 m	18-30005-1-005-SPIRAL
Câble spiralé avec 1 pince de fixation	6 m	18-30005-1-006-SPIRAL
Câble spiralé avec 2 pince de fixation	2 m	18-30005-2-002-SPIRAL
Câble spiralé avec 2 pince de fixation	3 m	18-30005-2-003-SPIRAL
Câble spiralé avec 2 pince de fixation	5 m	18-30005-2-005-SPIRAL
Câble spiralé avec 2 pince de fixation	6 m	18-30005-2-006-SPIRAL