



**Explosionsgeschützter
Widerstandsfühler Pt-100**

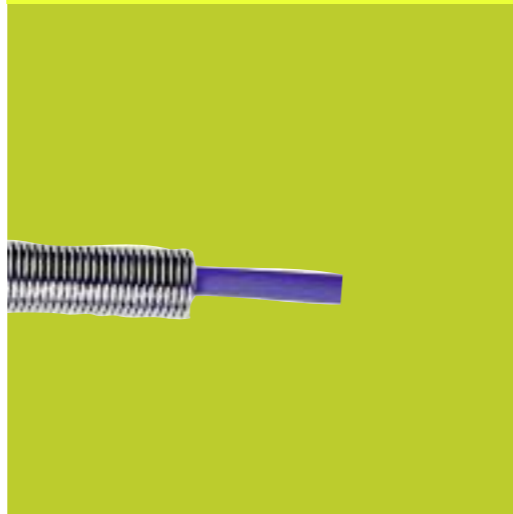
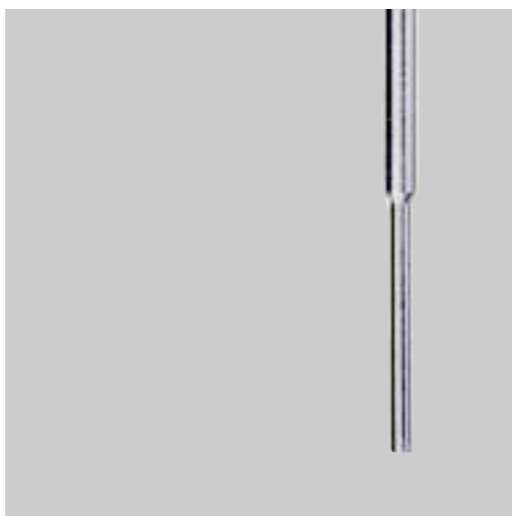
**Capteur antidéflagrant à
résistance Pt-100**

**Explosionproof resistance
sensor Pt-100**

RTDi .

MANUAL

BVS 09 ATEX E 069
IECEX BVS 09.0035



Edition May 2015



Explosiongeschützte Widerstandstemperaturfühler Pt-100

Die explosiongeschützten Widerstandstemperaturfühler Pt-100 dienen in der Mess- und Regeltechnik der Temperaturmessung. Widerstandstemperaturfühler mit Pt-100-Sensoren sind Temperaturfühler, die auf der Widerstandsänderung von Platin unter Temperatureinfluss basieren. Diese werden in explosionsgefährdeten Bereichen von -50°C bis 440°C eingesetzt. Jeder Sensor hat eine eindeutige Widerstandskennlinie (Werkskalibrierung auf Anfrage). Der Pt-100 Sensor wird durch seine Charakteristik bei einer Temperatur von 0°C bezeichnet, bei der dieser einen Nennwiderstand von 100 Ohm ($R_0 = 100 \text{ Ohm}$) besitzt. Diese Widerstandsänderung ist in EN 60751 festgelegt.

Die explosiongeschützten Widerstandstemperaturfühler RTDi werden zusammen mit einem zugehörigen elektrischen Betriebsmittel installiert, welches ausserhalb des explosionsgefährdeten Bereiches oder in explosiongeschützten Steuerungen der Zündschutzarten «druckfeste Kapselung», «Überdruckkapselung» oder «Schwadenschutz» eingebaut ist. Unter Einhaltung der max. zulässigen Höchstwerte des Messstromkreises dürfen die explosiongeschützten Widerstandstemperaturfühler RTDi der Kategorie 1 in den Zonen 0 und 20 – und damit auch in den Zonen 1, 2, 21 und 22 – eingesetzt werden.

Die Messung basiert auf dem Prinzip des Spannungsabfalls. Dazu wird dem Temperaturfühler ein konstanter Messstrom zugeführt, welcher den Widerstandstemperaturfühler Pt-100 (Platin-Sensor) durchfließt. Die Spannungsänderung (dU) verhält sich somit zur Widerstandsänderung (dR) durch Temperatureinfluss annähernd proportional (linear).

Die zugehörigen elektrischen Betriebsmittel (Auswertegeräte) können unter Einhaltung der max. zulässigen elektrischen Höchstwerte (Leistung, Spannung und Strom) frei gewählt werden. Die zugeführte Leistung wird nur an der Fühlerspitze (Platin-Sensor) umgesetzt; die Eigenerwärmung, abhängig, von der zugeführten Leistung, kann mit der folgenden Formel berechnet werden:

Eigenerwärmung = zugeführte Leistung x äusserer Wärmewiderstand

Capteur antidéflagrant de température à résistance Pt-100

Les capteurs antidéflagrants de température à résistance Pt-100 sont utilisés dans la technique de mesure et de régulation. Les capteurs avec détecteur Pt-100 sont des sondes de température basées sur la variation de la résistance électrique du platine selon la température. Ils sont appliqués en atmosphère explosive d'une zone de température de -50 à 440°C . Chaque détecteur présente une courbe de résistance caractéristique (calibrage en usine sur demande). Le détecteur Pt-100 est calibré par une température de 0°C à une résistance nominale de 100 ohms ($R_0 = 100 \text{ ohms}$). Cette variation de résistance est définie dans la norme EN 60751.

Les capteurs antidéflagrants de température à résistance RTDi sont montés avec le matériel électrique approprié qui est installé à l'extérieur d'une atmosphère explosive ou dans une commande antidéflagrante du mode de protection «enveloppe antidéflagrante», «enveloppe à surpression interne» ou «enveloppe à respiration limitée». À la condition de respecter les valeurs maximales du circuit de mesure, les capteurs antidéflagrants RTDi de la catégorie 1 peuvent être appliqués en zones 0 et 20 et ainsi dans les zones 1, 2, 21 et 22.

Le mesurage est basé sur le principe de la chute de tension. De plus, le capteur Pt-100 est placé sous un courant de mesure constant (détecteur platine). La variation de tension (dU) est quasi proportionnelle (linéaire) à la tension de résistance (dR) du fait de l'influence de la température.

Le matériel électrique adéquat (appareils évaluateurs) peut être sélectionné librement sous réserve du respect des grandeurs électriques maximales (puissance, tension et courant). La puissance amenée n'est transformée qu'à la pointe du détecteur (platine); la chaleur propre, dépendante de la puissance amenée, peut être calculée selon la formule suivante :

Chaleur propre = puissance amenée x résistance externe à la chaleur



Explosion-protected resistance temperature sensors Pt-100

Pt-100 explosion-protected resistance temperature sensors are used for measuring temperatures in measuring and control engineering. Resistance temperature sensors with Pt-100 sensors are temperature sensors that function based on changes in resistance of platinum under temperature influence. They are used in hazardous areas from -50°C to 440°C . Every sensor has a defined resistance characteristic (factory calibration on request). The Pt-100 sensor is designated by its characteristic at a temperature of 0°C , at which it has a rated resistance of 100Ω ($R_0 = 100 \Omega$). This change in resistance is laid down in IEC 60751.

RTDi explosion-protected resistance temperature sensors are installed together with an associated electrical apparatus that is mounted outside the hazardous area or in explosion-protected controls in the type of protection 'Flameproof Enclosure', 'Pressurization' or 'Restricted Breathing'. Provided that the maximum permissible values for the measurement circuit are observed, RTDi explosion-protected resistance temperature sensors in Category 1 may be used in Zones 0 and 20 – and, therefore, also in Zones 1, 2, 21 and 22.

Measurement is based on the voltage drop principle, whereby a constant measurement current that flows through the Pt-100 resistance temperature sensor (platinum sensor) is fed to the temperature sensor. The change in voltage (dU) is almost proportional (linear) to the change in resistance (dR) due to temperature influence. Provided that the maximum permissible electrical values (output, voltage and current) are observed, the associated electrical apparatus (evaluation devices) can be selected freely. The power supplied is only effective at the tip of the sensor (platinum sensor); the self-heating, which is dependent on the power supplied, can be calculated according to the following formula:

Self-heating = power supplied x external heat resistance





In der Betriebsanleitung (Abschnitt 4) ist das Verfahren beschrieben, wie die max. zugeführte Leistung des zugehörigen Gerätes des Messstromkreises für die Festlegung der max. zulässigen Temperatur an der Fühlerspitze berücksichtigt wird. Der äussere Wärmewiderstand des Fühlers (Fühleroberfläche zur Umgebung) ist mit einem Wert von 71 K/W und für Bereiche mit Staubablagerungen mit einem Wert von 100 W/K festgelegt worden.

| T1 | T2 | T3 | T4 | T5 | T6 | Temperaturklasse |
|-----|-----|-----|------------------|-----|----|--|
| 440 | 290 | 195 | 195 ¹ | 95 | 80 | max. Temperatur Ts ² (Fühlerspitze) |
| 450 | 300 | 200 | 200 ¹ | 100 | 85 | Auslegungstemperatur |

¹ Die IEC/EN 60079-0 Abschnitt 5.3.3 erlaubt für kleine Bauteile wie Widerstandsfühler, dass die der Temperaturklasse T4 zugeordnete zugehörige Oberflächentemperatur bei der max. zulässigen Leistung von 1 Watt und einer max. Umgebungstemperatur von 80°C bis zu den angegebenen Werten überschritten werden darf.

² bei der Ermittlung der max. zulässigen Temperatur Ts (Fühlerspitze) muss die zugeführte Leistung des Messstromkreises und der äussere Wärmewiderstand berücksichtigt werden.

Die explosionsgeschützten Widerstandstemperaturfühler RTDi sind in den Durchmessern 4 und 6 mm lieferbar. Für einen einfachen Einbau an der Messstelle können diese mit standardisierten Verschraubungen (nach Kundenangaben) oder als Einsteckfühler hergestellt werden. Bei hohen Fühlertemperaturen kann die Distanz zwischen Verschraubung und Anschluss nicht nur verlängert, sondern zusätzlich mit Kühlrippen ausgerüstet werden. Mit diesen Massnahmen kann sichergestellt werden, dass die explosionsgeschützten Widerstandstemperaturfühler RTDi im zulässigen Umgebungstemperaturbereich betrieben werden.

In der Praxis kommt es häufig vor, dass grössere Entfernungen zwischen Sensor und zugehörigem elektrischen Betriebsmittel zu überbrücken sind. Dies erfolgt durch längere Zuleitungen, wodurch sich aber der Leitungswiderstand erhöht und sich eine Veränderung des Messwertes ergibt. Um dies zu vermeiden, werden die explosionsgeschützten Widerstandstemperaturfühler RTDi auch mit 3- oder 4-Leiteranschluss gefertigt, wodurch der Leitungswiderstand mit Hilfe einer getrennten Zuführung des Messstroms gemessen und kompensiert werden kann.

Le procédé selon lequel la puissance max. de l'appareil pour le circuit de mesure correspondant peut être prise en considération pour définir la température maximale admise à la pointe du détecteur est exposé dans la notice d'emploi (alinéa 4). La résistance thermique du capteur (surface du détecteur/température ambiante) a été définie par une valeur de 71 K/W et 100 W/K pour les zones poussiéreuses.

| T1 | T2 | T3 | T4 | T5 | T6 | Classe de température |
|-----|-----|-----|------------------|-----|----|--|
| 440 | 290 | 195 | 195 ¹ | 95 | 80 | Température max. Ts ² (pointe du capteur) |
| 450 | 300 | 200 | 200 ¹ | 100 | 85 | Température de dimensionnement |

¹ Pour les petits composants tels que capteurs à résistance rangés en classe T4, la norme CEI/EN 60079-0, al. 5.3.3, autorise, par une puissance max. admise de 1 watt et une température ambiante max. de 80° C que les valeurs indiquées soient dépassées.

² Lors de la définition de la température max. admise Ts (pointe du détecteur), la puissance amenée du circuit de mesure et la résistance thermique externe doivent être prise en considération.

Les capteurs antidéflagrants de température à résistance RTDi sont livrables avec diamètres de 4 et de 6 mm. Ils peuvent être fournis avec fixation standard par vis afin de faciliter leur montage (selon indications du client) ou comme capteur enfichable. En cas de température élevée du détecteur, la distance entre la fixation et le raccordement peut non seulement être agrandie mais en plus être équipée d'anneaux de refroidissement. Cette mesure permet d'assurer que le capteur antidéflagrant de température à résistance RTDi peut fonctionner dans la zone de température admise.

Dans la pratique, il se produit fréquemment de devoir franchir de grands écarts entre le capteur et le matériel électrique correspondant. Ceci est réalisé au moyen de longues amenées entraînant une plus grande résistance de ligne et une modification des valeurs de mesure. Cela peut être évité en produisant des capteurs disposant de 3 ou 4 connexions de lignes; la résistance de ligne est alors mesurée et compensée par une amenée séparée du courant de mesure.



Section 4 of the instructions manual describes how the maximum supplied power of the associated apparatus of the measuring circuit is taken into consideration when determining the maximum permissible temperature at the sensor tip. The specified external heat resistance of the sensor (sensor surface to the environment) is 71 K/W and 100 K/W for areas with dust deposits.

| T1 | T2 | T3 | T4 | T5 | T6 | Temperature class |
|-----|-----|-----|------------------|-----|----|---|
| 440 | 290 | 195 | 195 ¹ | 95 | 80 | max. temperature Ts ² (sensor tip) |
| 450 | 300 | 200 | 200 ¹ | 100 | 85 | Design temperature |

¹ In the case of small components such as resistance sensors, according to IEC/EN 60079-0, Section 5.3.3, the associated surface temperature allocated to the temperature class T4 at the maximum permissible power of 1 W and a maximum ambient temperature of 80°C may be exceeded up to the given values.

² When determining the maximum permissible temperature Ts (sensor tip), the supplied power of both the measurement circuit and the external heat resistance shall be taken into consideration.

The RTDi explosion-protected resistance temperature sensors are available with a diameter of 4 and 6 mm. To simplify installation at the measurement point, they can be manufactured with standard glands (according to customer requirements) or as plug-in sensors. In the case of high sensor temperatures, the distance between the gland and the connection can not only be lengthened, but it can also be fitted with cooling fins. Applying these measures makes it possible to ensure that the RTDi explosion-protected resistance temperature sensors are operated within the permissible ambient temperature range.

In practice, it is often necessary to bridge larger distances between the sensor and the associated electrical apparatus. In this case longer leads are used, whereby, however, the line resistance increases and there is a change in the measured value. To avoid this, the RTDi explosion-protected temperature sensors are also manufactured with 3 or 4-conductor connections, thus allowing the line resistance to be measured and compensated with the aid of a separate feed of the measurement current.





ZONE 0 | ZONE 1 | ZONE 2 | ZONE 20 | ZONE 21 | ZONE 22



ZONE 0 | ZONE 1 | ZONE 2 | ZONE 20 | ZONE 21 | ZONE 22

Technische Daten / Caractéristiques techniques / Technical Data

Kennzeichnung nach 94/9/EG Ex II 1G
 Marquage selon 94/9/CE Ex II 1D
 Marking to 94/9/EC

Zündschutzart Ex ia IIC
 Mode de protection Ex iaD 20
 Type of protection

Temperaturklassen (Gas) T1 bis/à/to T6
 Classes de température (Gaz)
 Temperature classes (Gas)

Oberflächentemperatur (Staub) T80°C bis/à/to T440°C
 Température de surface (Poussière)
 Surface temperature (Dust)

EG-Baumusterprüfbescheinigung BVS 09 ATEX E 069
 Certificat CE Examen de type
 EC Type Examination Certificate

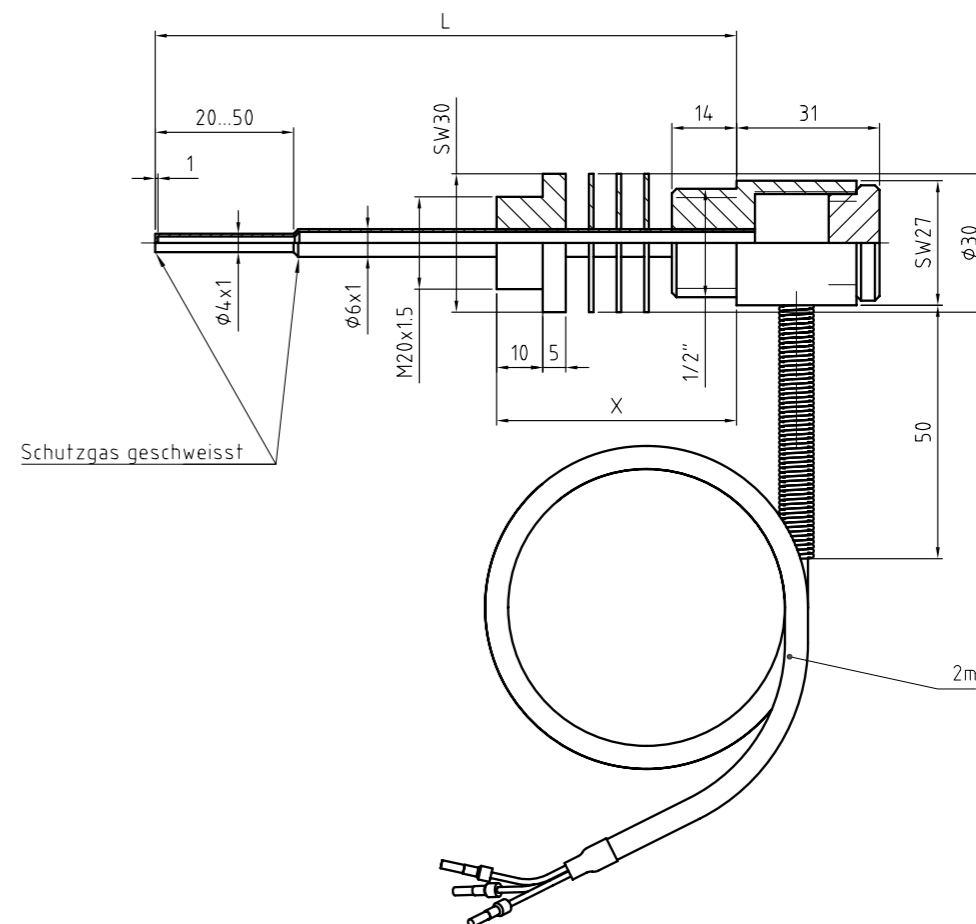
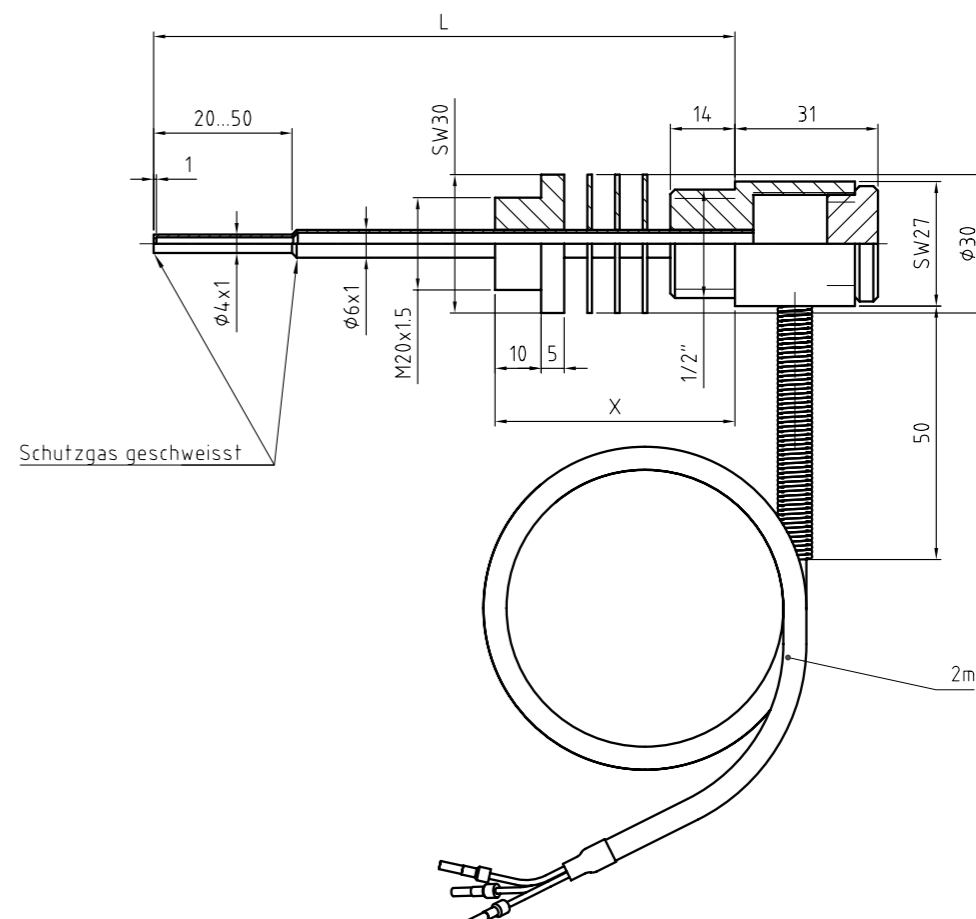
Internationale Zulassungen IECEX BVS 09.0035
 Certification internationale
 International certifications

Höchstwerte / Valeurs maximales / Maximum values
 Leistung / Puissance / Power Pi = 1 W
 Spannung / Tension / Voltage Ui = 12 V DC
 Strom / Courant / Current Ii = 100 mA

Schutzart nach EN 60529 IP 67
 Mode de protection selon EN 60529
 Protection degree to EN 60529

Gehäusematerial Edelstahl
 Matière de l'enveloppe acier surfin
 Enclosure material stainless steel

Zulässige Umgebungstemperatur -50°C bis/à/to 80°C
 Température ambiante admise
 Admissible ambient temperature



Explosiongeschützter Widerstandsfühler Pt-100, typ RTDi . . .

Zielgruppe

Erfahrene Elektrofachkräfte gemäss Betriebs-sicherheitsverordnung und unterwiesene Personen.

Inhalt

1. Sicherheitshinweise
2. Normenkonformität
3. Technische Daten
4. Erwärmungsnachweis
5. Installation
6. Instandhaltung
7. Reparaturen
8. Entsorgung

1. Sicherheitshinweise

Der Widerstandsfühler RTDi darf an bzw. in Behältern und Rohrleitungen montiert werden, in denen sich unter atmosphärischen Bedingungen (-50°C bis 80°C; 0,8 bar bis 1,1 bar) ständig oder langfristig explosionsfähige Atmosphäre befindet (Zone 0 oder 20). Der Anschlusskopf selbst darf sich ebenfalls in den Zone 0 oder 20 befinden. Beachten Sie bei dieser Anwendung die sich ergebenden, reduzierten Höchstwerte für die max. Temperatur an der Fühlerspitze gemäss Abschnitt 4 dieser Betriebsanleitung.

Betreiben Sie die Widerstandsthermometer RTDi bestimmungsgemäss im unbeschädigten Zustand und nur dort, wo die Beständigkeit der Materialien für das Schutzrohr gewährleistet ist. Es dürfen keine Veränderungen an den Widerstandsfühlern vorgenommen werden, die nicht ausdrücklich in dieser Betriebsanleitung aufgeführt sind.

Beachten Sie bei allen Arbeiten an den Widerstandsfühlern die nationalen Sicherheits- und Unfallverhütungsvorschriften und die nachfolgenden Sicherheitshinweise in dieser Betriebsanleitung, die wie dieser Text in Kursivschrift gefasst sind!

Capteur antidéflagrant à résistance Pt-100, type RTDi . . .

Groupe ciblé

Électriciens expérimentés selon la réglementation pour la sécurité et la santé et personnel instruit.

Sommaire

1. Sécurité
2. Conformité aux normes
3. Caractéristiques techniques
4. Échauffement
5. Installation
6. Entretien
7. Réparations
8. Élimination

1. Sécurité

Le capteur à résistance RTDi peut être soit fixé au conteneur, à savoir à la tuyauterie soit monté dans le conteneur ou la conduite dans lesquels les conditions atmosphériques (-50°C à +80°C; 0,8 bar à 1,1 bar) sont constantes ou dans lesquels une atmosphère explosible subsiste à long terme (zone 0 ou 20). Le raccordement peut également se trouver dans les zones 0 ou 20. Lors d'une telle application, on observera les valeurs maximales réduites en résultant concernant la température maximale au bec de la sonde, ceci conformément à l'alinéa 4 du présent mode d'emploi.

Le capteur à résistance du type RTDi doit être utilisé conformément aux instructions, et en parfait état, ceci exclusivement là où la stabilité matérielle du manchon est assurée.

Le thermomètre à résistance RTDi ne doit pas subir de modifications qui ne sont pas indiquées expressément dans le présent mode d'emploi.

Pour tous les travaux touchant le capteur à résistance RTDi, il y a lieu d'observer les prescriptions nationales de sécurité et de prévention des accidents ainsi que les indications du présent manuel ayant trait à la sécurité. À l'instar du présent alinéa, ces indications sont imprimées en italique !

Explosionproof resistance sensor Pt-100, type RTDi . . .

Target group

Experienced qualified electricians in accordance with the occupational health and safety decree and trained persons.

Content

1. Safety instructions
2. Conformity with standards
3. Technical data
4. Verification of heat rise
5. Installation
6. Servicing and maintenance
7. Repairs
8. Disposal

1. Safety instructions

The resistance thermometer RTDi may be mounted on or in vessels or pipelines in which, under atmospheric conditions (-50°C to 80°C; 0.8 bar to 1.1 bar), an explosive atmosphere is present constantly or for long periods (Zone 0 or 20.) The connection head may also be located in Zone 0 or 20. The reduced maximum values for the maximum temperature at the sensor tip for this application in accordance with Section 4 of this manual shall be observed.

The resistance thermometers RTDi shall only be operated for their intended use in an undamaged state and only there where the stability of the material for the protective tube is ensured. Unless expressly stated in this manual, no changes may be made to the resistance sensors.

Whenever work is carried out on the resistance sensors, the national safety and accident prevention regulations and the following safety instructions that, like this text, are set in italics shall be observed!



2. Normenkonformität

Die Widerstandsfühler Typ RTDi entsprechen den Anforderungen der EN 60079-0, der EN 60079-11, der EN 60079-26, der EN 61241-1, EN 61241-11 und der EN 1127-1. Sie wurden entsprechend dem Stand der Technik und gemäss der ISO 9001:2008 entwickelt, gefertigt und geprüft.

3. Technische Daten

3.1 Kennzeichnung

3.1.1 Gasexplosionsgefährdete Bereiche

⊕ II 1 G Ex ia IIC T1 bis T6

3.1.2 Staubexplosionsgefährdete Bereiche

⊕ II 1 D Ex iaD 20 TX°C IP67

3.2 Bescheinigungen

EG-Baumuster-
prüfbescheinigung BVS 09 ATEX E 069
IECEX Scheme IECEx BVS 09.0035

3.3 Elektrische Daten

Messstromkreis in Zündschutzart Eigensicherheit «ia»

Höchstwerte

Pi = 1 W
Ui = 12 V
Ii = 100 mA

Maximale wirksame innere Kapazität

Ci = vernachlässigbar

Maximale wirksame innere Induktivität

Li = vernachlässigbar

3.4 Umgebungstemperatur am Anschlusskopf

zul. Umgebungstemperatur -50°C bis 80°C

3.5 IP-Schutzart

Schutzart IP 67

2. Conformité aux normes

Les capteurs à résistance de type RTDi sont conformes aux normes EN 60079-0, EN 60079-11, EN 60079-26, EN 61241-1, EN 61241-11 et EN 1127-1. Ils ont été conçus, fabriqués et testés selon l'état actuel de la technique et conformément à la norme ISO 9001:2008.

3. Caractéristiques techniques

3.1 Caractérisation

3.1.1 Atmosphères explosives gazeuses

⊕ II 1 G Ex ia IIC T1 à T6

3.1.2 Atmosphères explosives poussiéreuses

⊕ II 1 D Ex iaD 20 TX°C IP67

3.2 Certifications

Attestation d'examen
CE de type BVS 09 ATEX E 069
Schémas IECEx IECEx BVS 09.0035

3.3 Grandeurs électriques

Circuit de mesure en mode de protection sécurité intrinsèque «ia»

Valeurs maximales

Pi = 1 W
Ui = 12 V
Ii = 100 mA

Capacité interne maximale effective

Ci = négligeable

Inductance interne maximale effective

Li = négligeable

3.4 Température ambiante à la tête de raccordement

Température max. admise -50° C à 80°C

3.5 Indice de protection IP

Indice de protection IP 67

2. Conformity with standards

The resistance sensors of the type RTDi meet the explosion protection requirements of IEC 60079-0, IEC 60079-11, IEC 60079-26, IEC 61241-1, IEC 61241-11 and IEC 1127-1. They were designed, manufactured and tested according to the state of the art and ISO 9001:2008.

3. Technical data

3.1 Marking

3.1.1 Explosive gas atmospheres

⊕ II 1 G Ex ia IIC T1 to T6

3.1.2 Explosive dust atmospheres

⊕ II 1 D Ex iaD 20 TX°C IP67

3.2 Certification

EC-Type Examination-
Certificate BVS 09 ATEX E 069
IECEX scheme IECEx BVS 09.0035

3.3 Electrical data

Measuring circuit in type of protection Intrinsic Safety «ia»

Maximum values

Pi = 1 W
Ui = 12 V
Ii = 100 mA

Maximum effective internal capacitance

Ci = negligible

Maximum effective internal inductance

Li = negligible

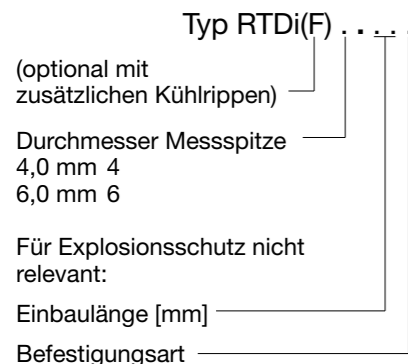
3.4 Ambient temperature at connection head

perm. ambient temperature -50°C to 80°C

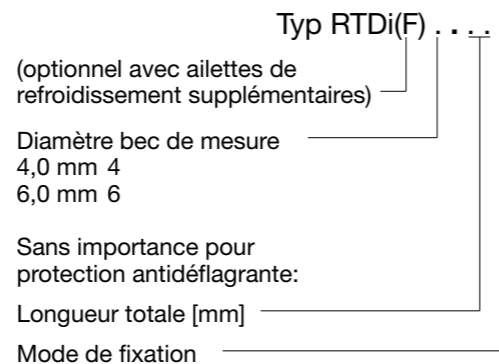
3.5 IP degree of protection

Degree of protection IP 67

3.6 Typenschlüssel



3.6 Code signalétique



4. Erwärmungsnachweis

4.1 Allgemeines

Die maximale zulässige Mediumtemperatur darf die niedrigste Zündtemperatur der betreffenden explosionsfähigen Atmosphäre nicht überschreiten.

Da die Erwärmung wesentlich von der eingespeisten maximalen eingespeisten Leistung P_o des Speisegerätes abhängt, muss der Betreiber die Zuordnung gemäss dem nachfolgenden Schema durchführen.

4.2 Grenzwerte T_s in den Temperaturklassen

| T1 | T2 | T3 | T4 | T5 | T6 | Temperaturklasse |
|-----|-----|-----|-----|-----|----|---------------------------|
| 440 | 290 | 195 | 195 | 95 | 80 | max. Temp. T_s (Spitze) |
| 450 | 300 | 200 | 200 | 100 | 85 | Auslegungstemperatur |

Weitere Sicherheitsabschläge nach EN 1127-1 muss der Betreiber gegebenenfalls in eigener Verantwortung ermitteln.

4.3 Eingespeiste Leistung P_i

Die max. eingespeiste Leistung P_i von 1 Watt darf durch das Speisegerät (P_o) nicht überschritten werden.

4.4 Berechnung der max. Temperatur an der Fühlerspitze

Die höchstzulässige Temperatur an der Fühlerspitze ergibt sich gemäss folgender Beziehung:

$$T_s = T_{med} + (P_o \cdot 71 \text{ K/W})$$

4. Échauffement

4.1 Généralités

La température médiale maximale ne doit pas dépasser l'énergie minimale d'inflammation la plus faible de l'atmosphère explosible.

Du fait que l'échauffement dépend largement de la puissance maximale appliquée P_o de l'alimentateur, l'utilisateur doit assurer le dimensionnement suivant le schéma ci-après :

4.2 Valeurs limites T_s selon classes de température

| T1 | T2 | T3 | T4 | T5 | T6 | Classe de température |
|-----|-----|-----|-----|-----|----|------------------------|
| 440 | 290 | 195 | 195 | 95 | 80 | Temp. max. T_s (bec) |
| 450 | 300 | 200 | 200 | 100 | 85 | Dimensionnement |

L'utilisateur est tenu de déterminer sous sa propre responsabilité si d'autres réductions de sécurité selon EN 1127-1 s'avèrent nécessaires.

4.3 Puissance d'entrée maximale P_i

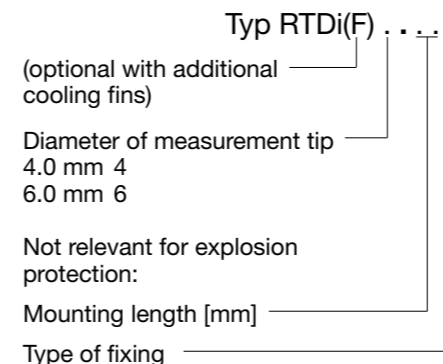
La puissance d'entrée maximale P_i de 1 watt ne doit pas être dépassée par l'alimentateur (P_o)

4.4 Calcul de la température max. du bec de la sonde

La température max. admissible est définie selon la formule suivante :

$$T_s = T_{med} + (P_o \cdot 71 \text{ K/W})$$

3.6 Type code



4. Verification of heat rise

4.1 General

The maximum permissible temperature of the medium must not exceed the lowest ignition temperature of the respective explosive atmosphere.

As the heat rise is mainly dependent on the maximum power input of the power supply unit P_o , the allocation in accordance with the following table shall be carried out by the operator.

4.2 Limiting values T_s in the temperature classes

| T1 | T2 | T3 | T4 | T5 | T6 | Temperature class |
|-----|-----|-----|-----|-----|----|-----------------------|
| 440 | 290 | 195 | 195 | 95 | 80 | Max. temp T_s (tip) |
| 450 | 300 | 200 | 200 | 100 | 85 | Design temperature |

If necessary, further safety deductions according to EN 1127-1 shall be determined by the operator.

4.3 Power input P_i

The maximum power input P_i of 1 W must not be exceeded by the power supply unit (P_o).

4.4 Calculation of the max. temperature at the sensor tip

The maximum permissible temperature at the sensor tip is calculated using the following equation:

$$T_s = T_{med} + (P_o \cdot 71 \text{ K/W})$$

Dabei ist

- Ts Höchstzulässige Temperatur an der Fühlerspitze
- Tmed Max. Mediumtemperatur
- Po Leistung des bescheinigten eigensicheren Stromkreises
- 71 K/W Äusserer Wärmewiderstand des Fühlers (Fühleroberfläche zur Umgebung)
Beim Einsatz des Fühlers in Bereichen, in denen mit Staubablagerungen zu rechnen ist, ist der Wärmewiderstand mit 100 K/W festgelegt.

4.5 Beispielberechnung

- Fühler ausgelegt für 300°C (T2), Ts = 290°C
- Leistung des Speisegerätes Po = 260 mW
- max. Mediumtemperatur Tmed = 170°C

$$T_s = 170^\circ\text{C} + (0,26 \text{ W} * 71 \text{ K/W})$$

$$T_s = 170^\circ\text{C} + 18,5 \text{ K}$$

$$T_s = 188,5^\circ\text{C}$$

Das Gerät kann in der Temperaturklasse T2 eingesetzt werden. In staubexplosionsgefährdeten Bereichen kann der Sensor bei einer zulässigen Oberflächentemperaturen von 190°C (aufgerundet, Wert für den heissesten Punkt des Sensors an der Fühlerspitze) eingesetzt werden.

Bei einer Einschüttung im Staub muss mit einer max. Oberflächentemperatur von 196°C gerechnet werden.

4.6 Einsatzbedingungen

- Die in der Anlage definierte Temperaturklasse / max. Oberflächentemperatur muss immer berücksichtigt werden.
- Die Fühlerspitze (Ts) darf nur in der Temperaturklasse T4 den Grenzwert der Temperaturklasse überschreiten, jedoch nie den Wert von Ts 195°C.
- In staubexplosionsgefährdeten Bereichen sind die besonderen Errichtungsbestimmungen zu beachten, beispielsweise darf der ermittelte Wert Ts nur max. 2/3 der Zündtemperatur erreichen und es ist ein

à savoir

- Ts température max. admissible du bec de la sonde
- Tmed température médiale max.
- Po puissance du circuit électrique certifié
- 71 kW résistance thermique extérieure du capteur (entre surface de la sonde et ambiante)
Lors de l'application du capteur dans des emplacements où il faut tenir compte de couches de poussière, la résistance thermique est portée à 100 kW.

4.5 Exemple de calcul

- Capteur dimensionné pour 300°C (T2), Ts = 290°C
- Puissance alimentateur Po = 260 mW
- Température médiale max. Tmed = 170°C

$$T_s = 170^\circ\text{C} + (0,26 \text{ W} * 71 \text{ K/W})$$

$$T_s = 170^\circ\text{C} + 18,5 \text{ K}$$

$$T_s = 188,5^\circ\text{C}$$

L'appareil peut être appliqué en classe de température T2. Pour les atmosphères explosibles poussiéreuses, le capteur peut être appliqué par une température superficielle de 190°C (valeur arrondie pour le point le plus chaud du bec de la sonde).

Pour un remplissage en atmosphère poussiéreuse, il faut compter avec une température superficielle max. de 196°C.

4.6 Conditions d'application

- La classe de température / température superficielle max. définie pour l'installation doit toujours être prise en considération.
- Le bec de la sonde (Ts) ne doit dépasser la grandeur limite prévue par la classe de température que dans la classe T4, mais jamais la valeur Ts de 195°C.
- En atmosphère explosible poussiéreuse, il y a lieu d'observer les conditions spéciales d'installation, par exemple la gran-

Whereby

- Ts max. permissible temperature at the sensor tip
- Tmed max. temperature of the medium
- Po output of the certified intrinsically safe circuit
- 71 K/W external heat resistance of the sensor (sensor surface to the surrounding area)
When the sensor is used in areas where dust deposits are to be expected, the specified heat resistance is 100 K/W.

4.5 Calculation example

- Sensor designed for 300°C (T2), Ts = 290°C
- Output of the power supply unit Po = 260 mW
- max. temperature of medium Tmed = 170°C

$$T_s = 170^\circ\text{C} + (0,26 \text{ W} * 71 \text{ K/W})$$

$$T_s = 170^\circ\text{C} + 18,5 \text{ K}$$

$$T_s = 188,5^\circ\text{C}$$

The apparatus can be used in the temperature class T2. In explosive dust atmospheres the sensor can be used with a permissible surface temperature of 190°C (rounded up, value for the hottest point of the sensor at the sensor tip).

If it is buried in dust, it is necessary to reckon with a maximum surface temperature of 196°C.

4.6 Operating conditions

- The temperature class / max. surface temperature laid down in the Annex shall always be taken into consideration.
- The sensor tip (Ts) may only exceed the limiting value of the temperature class in the temperature class T4, however never the value Ts 195°C.
- The special installation conditions shall be observed in explosive dust atmospheres, where, for example, the determined value Ts may only reach max. 2/3 of the ignition temperature and a minimum clearance of

Mindestabstand von 75 K zur Glühmtemperatur einzuhalten.

- 4.6.4 In der Zone 0 und der Explosionsgruppe IIC müssen die Anschlussleitungen gegen elektrostatische Aufladungen geschützt verlegt werden.

5. Installation

Für das Errichten/Betreiben sind die allgemein anerkannten Regeln der Technik EN 60079-14: «Projektierung, Auswahl und Errichtung elektrischer Anlagen», nationale Vorschriften und diese Betriebsanleitung massgebend.

5.1 Montage

Der Widerstandsfühler Typ RTDi dient innerhalb von explosionsgefährdeten Bereichen zur Messung der Temperatur in Behältern und Rohrleitungen, in denen sich brennbare oder nicht-brennbare Flüssigkeiten, Gase, Stäube, Gas-Luft- oder Staub-Luft-Gemische befinden. Speisung und Auswertung erfolgen über einen bescheinigten, eigensicheren Stromkreis.

Der Widerstandsfühler Typ RTDi wird mittels eines Gewindenippels, Flansch oder Hülse an Behältern oder an Rohrleitungen befestigt.

Das Schutzrohr aus Edelstahl bzw. Hastelloy der Widerstandsfühler dient der Zonentrennung und hat eine Mindestmaterialstärke von 0,6 mm bzw. 1,0 mm. Der Fühler ist an der Messspitze dicht mit einer mindestens 1 mm dicken Abschlusskappe durchgehend verschweisst.

5.2 Potentialausgleich

Der Potentialausgleich muss durch den Einbau sichergestellt werden.

5.3 Gehäuse

Der Anschluss der Leitung muss in einem Gehäuse einer anerkannten Zündschutzart

deur définie pour Ts ne doit pas dépasser des 2/3 de la température d'inflammation et on assurera un écart minimal de 75 K de la chaleur d'ignition.

- 4.6.4 En zone 0 et pour le groupe d'explosion IIC, les conduites de raccordement doivent être protégées contre les charges électrostatiques.

5. Installation

Les règles techniques généralement reconnues, les normes EN 60079-14 «Conception, sélection et construction des installations électriques», les prescriptions nationales et le présent manuel sont déterminantes pour l'installation et le service.

5.1 Montage

Les capteurs à résistance du type RTDi sont applicables en atmosphères explosibles pour la mesure de la température dans les conteneurs et les conduites dans lesquelles sont stockés ou circulent des liquides inflammables ou ininflammables, des gaz, substances poussiéreuses, mélanges gaz-air ou poussière-air. L'alimentation et l'évaluation sont effectuées au moyen de circuits électriques à sécurité intrinsèque certifiés.

Les capteurs à résistance du type RTDi sont montés ou fixés aux conteneurs ou aux conduites par des raccords filetés, des brides ou des manchons.

Le manchon soit en aciers inoxydables, soit en Hastelloy du capteur sert à la séparation des zones et accuse une épaisseur minimale du matériau de 0,6 mm, à savoir de 1,0 mm. Le bec de la sonde dispose d'une calotte de protection d'une épaisseur minimale de 1 mm entièrement soudée.

5.2 Liaison équipotentielle

La liaison équipotentielle doit être assurée par le montage.

75 K to the smouldering temperature shall be maintained.

- 4.6.4 In Zone 0 and the explosion group IIC the connection lines shall be laid in such a way that they are protected against electrostatic charges.

5. Installation

For installation and operation it is essential to follow this Manual and the relevant national regulations in addition to generally accepted good engineering practice and IEC 60079-14 'Electrical installations design, selection and erection'.

5.1 Mounting

The resistance sensor, type RTDi, is used in hazardous areas for measuring the temperature in vessels and pipelines that contain flammable and non-flammable liquids, gases, dusts, gas/air or dust/air mixtures. Input and processing are carried out via a certified, intrinsically safe circuit.

The resistance sensor, type RTDi, is fitted to the vessels or pipe-lines using a threaded nipple, flange or sleeve.

The thermowell of the resistance sensor is made of stainless steel or Hastelloy and is used to isolate the zones, whereby the minimum material thickness is 0.6 mm or 1.0 mm respectively. At the measurement tip the sensor is seal welded with a termination cap that is at least 1 mm thick.

5.2 Potential equalization

The potential equalization shall be ensured by the installation.

5.3 Enclosure

The cable shall be connected in an enclosure in a recognized type of protection in accordance with IEC 60079-0 (for example, in a connection



gemäss EN 60079-0 (beispielsweise in einem Anschlusskasten der Zündschutzart Eigensicherheit) erfolgen, für das eine EG-Baumusterprüfbescheinigung vorliegt.

5.4 Verlegung der Anschlussleitung
Die Verlegung der Anschlussleitung muss fest und mechanisch geschützt erfolgen.

6. Inspektion, Wartung und Instandhaltung

Die für die Inspektion, die Wartung und die Instandsetzung geltenden Bestimmungen der EN 60079-17, «Prüfung und Instandhaltung elektrischer Anlagen in explosionsgefährdeten Bereichen», sind einzuhalten. Im Rahmen der Inspektionen und der Wartung sind vor allem Teile zu prüfen, von denen die Zündschutzart abhängt.

Die Wartungs- und Instandhaltungsarbeiten beinhalten die Überprüfung ob das Kabel und die erforderliche Anschlussdosen unbeschädigt sind.

7. Reparaturen

Defekte Widerstandsthermometer RTDi können nicht repariert werden. Sie sind komplett zu ersetzen.

8. Entsorgung

Bei der Entsorgung der Widerstandsthermometer sind die jeweils geltenden nationalen Abfallbeseitigungsvorschriften zu beachten.

5.3 *boîtier*

Le raccordement de l'amenée doit être incorporé dans une enveloppe d'un mode de protection reconnu selon la norme EN 60079-0 (par exemple une boîte de connexion à sécurité intrinsèque) certifiée CE d'examen de type.

5.4 *Pose de la ligne de raccordement*

La ligne de raccordement doit être fixe et protégée contre les tensions mécaniques.

6. Inspection, entretien et maintenance

Les prescriptions de la norme EN 60079-17 « Inspection et entretien des installations électriques en atmosphères explosibles » doivent être respectées en ce qui concerne les inspections, l'entretien et la maintenance de l'installation. Dans le cadre des inspections et de la maintenance, il est en premier lieu nécessaire de vérifier toutes les parties dont dépend le mode de protection.

Les travaux de service et d'entretien comprennent la vérification de l'intégrité du câble et du coffret de connexion.

7. Réparations

Les capteurs RTDi défectueux ne peuvent pas être réparés. Ils doivent être entièrement remplacés.

8. Élimination

Lors de l'élimination des capteurs à résistance, il y a lieu d'observer les prescriptions nationales d'élimination des déchets.

box in the type of protection Intrinsic Safety), for which an EC Type Examination Certificate has been issued.

5.4 *Wiring of the connection cable*

The connection cable shall be wired in such a way that it is fixed and protected mechanically.

6. Inspection, servicing and maintenance

The provisions of IEC 60079-17 'Inspection and maintenance of electrical installations in hazardous areas' relating to inspection, servicing and maintenance must be complied with. In the course of inspections and maintenance work, those components on which the type of explosion protection is dependent must be inspected particularly carefully.

The servicing and maintenance tasks include checking whether the cable and the necessary connection boxes are not damaged.

7. Repairs

Defective resistance thermometers RTDi cannot be repaired. They shall be replaced completely.

8. Disposal

The national regulations governing waste disposal shall be observed rigorously when disposing of resistance thermometers.



EG-Konformitätserklärung
Déclaration CE de conformité
EC Declaration of conformity
BVS 09 ATEX E 069

Wir / Nous / We,

thuba AG
Postfach 431
CH-4015 Basel
Switzerland

erklären in alleiniger Verantwortung, dass die
déclarons de notre seule responsabilité que les

Explosiongeschützter Widerstands-
fühler Pt-100
Capteur antidéflagrant à resistance Pt-100

bearing sole responsibility, hereby declare that the

Explosionproof resistance sensor Pt-100
RTDi .

den grundlegenden Sicherheits- und Gesundheitsschutzanforderungen nach Anhang II der untenstehenden
Richtlinie entspricht.
répond aux exigences essentielles en ce qui concerne la sécurité et la santé fondamentales selon l'annexe II des
directives suivantes.

satisfies the fundamental health and safety protection requirements according to Annex II of the directive named below.

Bestimmungen der Richtlinie
Désignation de la directive
Provisions of the directive

Titel und/oder Nummer sowie Ausgabedatum der Normen
Titre et/ou No. ainsi que date d'émission des normes
Title and/or No. and date of issue of the standards

**94/9/EG: Geräte und Schutzsysteme zur
bestimmungsgemäßen Verwendung in
explosionsgefährdeten Bereichen**

EN 60079-0:2009-08+A1:2013
EN 60079-11:2007-08
EN 60079-26:2007-10
EN 60079-14:2014-03
EN 60079-17:2014-03
EN 60529:2000-09

94/9/CE: Appareils et systèmes de protection destinés
à être utilisés en atmosphère explosible

94/9/EC: Equipment and protective systems intended
for use in potentially explosive atmospheres

Folgende benannte Stelle hat das Konformitätsbewertungs-
verfahren nach der Richtlinie 94/9/EG Anhang III durchgeführt:

L'organe reconnu ci-après a procédé à l'évaluation
de la conformité prescrite par la directive 94/9 CE de l'annexe III:
The following notified body has carried out the conformity
assessment procedure according to Directive 94/9/EC, Annex III:

DEKRA EXAM GmbH
0158
Dinnendahlstrasse 9
DE 44809 Bochum

Folgende benannte Stelle hat die Bewertung des Moduls
«Qualitätssicherung Produktion» nach der Richtlinie 94/9/EG
Anhang IV durchgeführt:

L'organe reconnu ci-après a procédé à l'évaluation de la conformité
prescrite par la directive 94/9/CE de l'annexe IV:
The following notified body has carried out the conformity
assessment procedure according to Directive 94/9/EC, Annex IV:

DEKRA EXAM GmbH
0158
Dinnendahlstrasse 9
DE 44809 Bochum

Basel, 7. May 2015

Ort und Datum
Lieu et date
Place and date

Peter Thurnherr

Geschäftsführender Inhaber, Elektroingenieur FH
Administrateur délégué, ingénieur HES
Managing Proprietor, B. Sc. Electrical Engineer



EG-Baumusterprüfbescheinigung

(1)

- Richtlinie 94/9/EG -

(2)

Geräte und Schutzsysteme zur bestimmungsgemäßen Verwendung
in explosionsgefährdeten Bereichen

(3)

BVS 09 ATEX E 069

(4) Gerät:

Widerstands-Temperaturfühler Typ RTDI****

(5) Hersteller:

thuba AG

(6) Anschrift:

4015 Basel, Schweiz

(7)

Die Bauart dieses Gerätes sowie die verschiedenen zulässigen Ausführungen sind in der Anlage zu
dieser Baumusterprüfbescheinigung festgelegt.

(8)

Die Zertifizierungsstelle der DEKRA EXAM GmbH, benannte Stelle Nr. 0158 gemäß Artikel 9 der
Richtlinie 94/9/EG des Europäischen Parlaments und des Rates vom 23. März 1994, bescheinigt,
dass das Gerät die grundlegenden Sicherheits- und Gesundheitsanforderungen für die Konzeption
und den Bau von Geräten und Schutzsystemen zur bestimmungsgemäßen Verwendung in
explosionsgefährdeten Bereichen gemäß Anhang II der Richtlinie erfüllt.
Die Ergebnisse der Prüfung sind in dem Prüfprotokoll BVS PP 09.2050 EG niedergelegt.

(9)

Die grundlegenden Sicherheits- und Gesundheitsanforderungen werden erfüllt durch
Übereinstimmung mit:

EN 60079-0:2006 Allgemeine Anforderungen
EN 60079-11:2007 Eigensicherheit 'I'
EN 60079-26:2007 Gerätegruppe II Kategorie 1G
EN 61241-0:2008 Allgemeine Anforderungen
EN 61241-11:2004 Eigensicherheit 'ID'

(10)


Falls das Zeichen „X“ hinter der Bescheinigungsnummer steht, wird in der Anlage zu dieser
Bescheinigung auf besondere Bedingungen für die sichere Anwendung des Gerätes hingewiesen.

(11)

Diese EG-Baumusterprüfbescheinigung bezieht sich nur auf die Konzeption und die
Baumusterprüfung des beschriebenen Gerätes in Übereinstimmung mit der Richtlinie 94/9/EG.
Für Herstellung und Inverkehrbringen des Gerätes sind weitere Anforderungen der Richtlinie zu
erfüllen, die nicht durch diese Bescheinigung abgedeckt sind.

(12)

Die Kennzeichnung des Gerätes muss die folgenden Angaben enthalten:

 II 1G Ex ia IIC T1 – T6
II 1D Ex iaD 20 T*** °C

DEKRA EXAM GmbH

Bochum, den 01. Juli 2009


Zertifizierungsstelle


Fachbereich

Seite 1 von 2 zu BVS 09 ATEX E 069
Dieses Ziel hat nur Vollständig und unverändert weiterverbreitet werden.
DEKRA EXAM GmbH Dinnendahlstraße 9 44809 Bochum Telefon 02343693-109 Telefax 02343693-110 E-mail: ex-am@dekra.com



(13) Anlage zur

(14) **EG-Baumusterprüfbescheinigung**

BVS 09 ATEX E 069

(15) 15.1 Gegenstand und Typ

Widerstands-Temperaturfühler Typ RTDi*****

Anstelle der *** werden in der vollständigen Benennung Buchstaben oder Ziffern eingefügt, die die unterschiedlichen Ausführungen (Durchmesser Messspitze, Einbaulänge, Befestigung) angeben.

15.2 Beschreibung

Die Widerstands-Temperaturfühler dienen zur Temperaturmessung. Sie bestehen aus einem Metallgehäuse und dem darin angeordneten Messelement.

Die Widerstands-Temperaturfühler sind „Einfache elektrische Betriebsmittel“.

15.3 Kenngrößen

| | | | | |
|---|----|----|-----|-------------------|
| Spannung | Ui | DC | 12 | V |
| Stromstärke | Ii | | 100 | mA |
| Leistung | Pi | | 1 | W |
| Innere Induktivität | Li | | | vernachlässigbar |
| Innere Kapazität | Ci | | | vernachlässigbar |
| Umgebungstemperaturbereich am Anschlusskopf | Ta | | | -60 °C bis +80 °C |

Die zugeführte Leistung wird nur an der Fühlerspitze umgesetzt; die Eigenwärme, abhängig von der zugeführten Leistung, kann mit der folgenden Formel berechnet werden:

Eigenwärme = zugeführte Leistung x Wärmewiderstand

Der Wärmewiderstand ist für den Einsatz des Temperaturfühlers in Bereichen, die durch explosionsfähige Gasatmosphären gefährdet sind, mit 71 K/W festgelegt. Bei Einsatz des Fühlers in Bereichen, in denen mit Staubablagerung zu rechnen ist, ist der Wärmewiderstand mit 100 K/W festgelegt.

(16) Prüfprotokoll

BVS PP 09 2060 EG, Stand 01.07.2009

(17) Besondere Bedingungen für die sichere Anwendung

Entfällt

Seite 2 von 2 zu: BVS 09 ATEX E 069
Dieses Zertifikat darf nur vollständig und unverändert weiterverbreitet werden.
DEKRA EXAM GmbH | Dinsordahlstraße 9 | 44886 Bochum | Telefon: 0234/3396-105 | Telefax: 0234/3396-110 | E-mail: zc-exam@dekra.com



Translation

EC-Type Examination Certificate

(1)

(2)

- Directive 94/9/EC -
Equipment and protective systems intended for use
in potentially explosive atmospheres

(3)

BVS 09 ATEX E 069

(4)

Equipment: Resistance temperature detector type RTDi*****

(5)

Manufacturer: thuba AG

(6)

Address: 4015 Basel, Switzerland

(7)

The design and construction of this equipment and any acceptable variation thereto are specified in the appendix to this type examination certificate.

(8)

The certification body of DEKRA EXAM GmbH, notified body no. 0158 in accordance with Article 9 of the Directive 94/9/EC of the European Parliament and the Council of 23 March 1994, certifies that this equipment has been found to comply with the Essential Health and Safety Requirements relating to the design and construction of equipment and protective systems intended for use in potentially explosive atmospheres, given in Annex II to the Directive.

The examination and test results are recorded in the test and assessment report BVS PP 09 2060 EG.

(9)

The Essential Health and Safety Requirements are assured by compliance with:

| | |
|------------------|--------------------------------|
| EN 60079-0:2006 | General requirements |
| EN 60079-11:2007 | Intrinsic safety 'I' |
| EN 60079-26:2007 | Equipment Group II Category 1G |
| EN 61241-0:2006 | General requirements |
| EN 61241-11:2004 | Intrinsic safety 'ID' |

(10)

If the sign "X" is placed after the certificate number, it indicates that the equipment is subject to special conditions for safe use specified in the appendix to this certificate.

(11)

This EC-Type Examination Certificate relates only to the design, examination and tests of the specified equipment in accordance to Directive 94/9/EC. Further requirements of the Directive apply to the manufacturing process and supply of this equipment. These are not covered by this certificate.

(12)

The marking of the equipment shall include the following:

II 1G Ex ia IIC T1 – T6
II 1D Ex iaD 20 T* °C**

DEKRA EXAM GmbH

Bochum, dated 01. July 2009

Signed: Dr. Eickhoff

Signed: Rahmau

Certification body

Special services unit

Page 1 of 3 to: BVS 09 ATEX E 069
This certificate may only be reproduced in its entirety and without charge.
DEKRA EXAM GmbH | Dinsordahlstraße 9 | 44886 Bochum | Germany | Phone: +49 234 3396-105 | Fax: +49 234 3396-110 | Email: zc-exam@dekra.com



(13) Appendix to

(14) **EC-Type Examination Certificate****BVS 09 ATEX E 069**(15) 15.1 Subject and type

Resistance temperature detector type RTDi*****

Instead of the *** in the complete denomination letters or numerals will be inserted which characterize the modifications (diameter measuring probe, fitting length, mounting).

15.2 Description

The resistance temperature detectors are used for measuring of temperature. They consist of a metal enclosure and the measuring probe fitted inside.

The resistance temperature detectors are "Simple apparatus".

15.3 Parameters

| | | | | |
|--|----|----|---------------------|----|
| Voltage | Ui | DC | 12 | V |
| Current | Ii | | 100 | mA |
| Power | Pi | | 1 | W |
| Internal inductance | Li | | negligible | |
| Internal capacitance | Ci | | negligible | |
| Ambient temperature range at the termination housing | Ta | | -50 °C up to +80 °C | |

The applied power will be transferred only at the top of the probe; the self-heating, depending on the applied power, can be calculated using the following formula:

Self-heating = applied power x thermal resistance

The thermal resistance has been fixed for the use of the temperature detector in areas which are caused by mixtures of air and gas with 71 K/W. For use of the detector in areas where dust can form a layer, the thermal resistance is fixed with 100 K/W.

(16) Test and assessment report

BVS PP 09.2060 EG as of 01.07.2009

(17) Special conditions for safe use

None.



We confirm the correctness of the translation from the German original.
 In the case of arbitration only the German wording shall be valid and binding.

44809 Bochum, 01. July 2009
 BVS-Schu / Her A 20090053

DEKRA EXAM GmbH

Certification body

Special services unit



IECEX Certificate of Conformity

INTERNATIONAL ELECTROTECHNICAL COMMISSION
IEC Certification Scheme for Explosive Atmospheres
for rules and details of the IECEx Scheme visit www.iecex.com

| | | | |
|--|--|-------------|------------------------|
| Certificate No.: | IECEX BVS 09.0035 | issue No.:0 | } Certificate history: |
| Status: | Current | | |
| Date of Issue: | 2009-07-16 | | Page 1 of 3 |
| Applicant: | thuba AG Blauensteinerstrasse 16 4015 Basel Switzerland | | |
| Electrical Apparatus: <i>Optional accessory:</i> | Temperature detector type RTDi**** | | |
| Type of Protection: | intrinsic safety "i", equipment protection level (EPL) Ga and intrinsic safety "iD" | | |
| Marking: | Ex ia IIC T* Ga Ex iaD 20 IP6x T***C | | |
| Approved for issue on behalf of the IECEx Certification Body: | H.-Ch. Simanski | | |
| Position: | Head of Certification Body | | |
| Signature: <i>(for printed version)</i> | _____ | | |
| Date: | _____ | | |

1. This certificate and schedule may only be reproduced in full.
 2. This certificate is not transferable and remains the property of the issuing body.
 3. The Status and authenticity of this certificate may be verified by visiting the [Official IECEx Website](http://www.iecex.com).

Certificate issued by:

DEKRA EXAM GmbH
 Dinnendahlstrasse 9
 44809 Bochum
 Germany





Zertifikat über die Anerkennung der Qualitätssicherung Produktion

(1) Geräte und Schutzsysteme zur bestimmungsgemäßen Verwendung in explosionsgefährdeten Bereichen - Richtlinie 94/9/EG

(2) Nummer des Zertifikates: **BVS 13 ATEX ZQS/E364**

(3) Produktkategorie: **Elektrische Betriebsmittel und Komponenten, Gerätegruppen I und II, Kategorien 1G, 1D, 2G und 2D: Heizeinrichtungen, Steuer- und Regeleinrichtungen, Leergehäuse, Abzweig- und Verbindungskästen, Motoren**




THE EXPLOSIONPROOFING COMPANY

(4) Hersteller: **thuba AG**

(5) Anschrift: **Blauensteinerstr. 16, CH-4015 Basel, Schweiz**

Herstellungsort: **Stockbrunnenrain 9, CH-4123 Allschwil, Schweiz**

(6) Die Zertifizierungsstelle der DEKRA EXAM GmbH, benannte Stelle Nr. 0156 gemäß Artikel 9 der Richtlinie 94/9/EG des Europäischen Parlaments und des Rates vom 23. März 1994, bescheinigt, dass der Hersteller ein Qualitätssicherungssystem für die Produktion unterhält, das dem Anhang IV und VII dieser Richtlinie genügt. In der fortgeschriebenen Anlage werden alle überwachten Geräte und Schutzsysteme mit den Zertifikatsnummern aufgelistet.

(7) Dieses Zertifikat basiert auf dem Auditbericht Nr. ZQS/E364/13, ausgestellt am 31.07.2013, und ist gültig bis 31.07.2016.
Das Zertifikat kann zurückgezogen werden, wenn der Hersteller die Anforderungen des Anhangs IV oder VII nicht mehr erfüllt.

Die Ergebnisse der Überwachungsaudits des Qualitätssicherungssystems werden Bestandteil dieses Zertifikates.

(8) Gemäß Artikel 10 (1) der Richtlinie 94/9/EG ist hinter der CE-Kennzeichnung die Kennnummer 0156 der DEKRA EXAM GmbH als der benannten Stelle anzugeben, die in der Produktionsüberwachungsphase tätig wird.

DEKRA EXAM GmbH
Bochum, den 31.07.2013



Zertifizierungsstelle



Fachbereich

Seite 1 von 1

Dieses Zertifikat darf nur vollständig und unverändert wiederverwendet werden.
 DEKRA EXAM GmbH, Dinnendahlstraße 9, 44809 Bochum, Telefon +49 234 8995-105, Telefax +49 234 3690-110, zs_exam@dekra.com

Certificate about acknowledgement of production quality assurance

(1) Equipment and protective systems intended for use in potentially explosive atmospheres - Directive 94/9/EC

(2) Certificate number: **BVS 13 ATEX ZQS/E364**

(3) Product category: **Electrical equipment and components, equipment-groups I and II, categories 1G, 1D, 2G and 2D: Heating devices, Controlling units, Empty enclosures, Junction boxes, Motors**

thuba
THE EXPLOSIONPROOFING COMPANY

(4) Manufacturer: **thuba AG**

(5) Address: **Blauensteinerstr. 18, CH-4015 Basel, Schweiz**

Site of manufacture: **Stockbrunnenrain 9, CH-4123 Allschwil, Schweiz**

(6) The certification body of DEKRA EXAM GmbH, notified body No. 0158 in accordance with Article 9 of the Directive 94/9/EC of the European Parliament and the Council of 23 March 1994, certifies that the manufacturer has a production quality system, which complies with Annex IV and VII of the Directive. In the updated annex all equipment and protective systems and their certificate numbers are listed.

(7) This certificate is based on audit report ZQS/E364/13, issued 2013-07-31 and is valid until 2016-07-31. This certificate can be withdrawn if the manufacturer no longer satisfies the requirements of Annex IV or VII.

Results of periodical re-assessments of the quality system are a part of this certificate.

(8) According to Article 10 (1) of the Directive 94/9/EC the CE marking shall be followed by the identification Number 0158 of DEKRA EXAM GmbH as notified body involved in the production control stage.

DEKRA EXAM GmbH
Bochum, 2013-07-31

Certification body

Special services unit

This is a translation from the German original.
In the case of arbitration only the German wording shall be valid and binding.

Page 1 of 1
This certificate may only be reproduced in its entirety and without any change.
DEKRA EXAM GmbH, Demendelstraße 2, 44005 Bochum, Germany, Phone +49 204 3560-120 Fax +49 204 3035-110
e-mail: ex-am@dekra.com

Ihr Partner für international zertifizierte Lösungen im Explosionsschutz.

Entwicklung und Produktion

*Explosionssgeschützte Energieverteilungs-,
Schalt- und Steuergerätekombinationen*

Kategorien 2 G und 2 D, Zündschutzarten

- Druckfeste Kapselung «d»
- Erhöhte Sicherheit «e»
- Überdruckkapselung «px»

Kategorien 3 G und 2 D, Zündschutzarten

- Nicht-funkend «nA»
- Schwadenschutz «nR»
- Überdruckkapselung «pz»

Kategorien 2 D und 3 D

für staubexplosionssgeschützte Bereiche

- Schutz durch Gehäuse «tD»
- Schutz durch Überdruck «pD»

Zubehör

- Digital-Anzeigen
- Trennschaltverstärker
- Transmitterspeisegeräte
- Sicherheitsbarrieren
- Tastatur und Maus
- Bildschirm
- Industrie-PC

Leuchten

- tragbare Leuchten Kategorien 1, 2 und 3
- Hand- und Maschinenleuchten 5-58 Watt (Fluoreszenz und LED)
- Inspektionsleuchten Kategorie 1 (Zone 0)
- Langfeldleuchten 18-58 Watt (auch mit integrierter Notbeleuchtung)
- Strahler
- Sicherheitsbeleuchtung
- Blitzleuchten
- Kesselflanschleuchten

Elektrische Heizeinrichtungen für Industrieanwendungen

- Luft- und Gaswärme (bis 200 bar)
- Flüssigkeitsbeheizung
- Reaktorbeheizungen (HT-Anlagen)
- Beheizung von Festkörpern
- Sonderlösungen

Rohr- und Tankbegleitheizungen

- Wärmekabel
 - Wärmekabel mit Festwiderstand
 - mineralisierte Wärmekabel
 - selbstbegrenzende Wärmekabel
- Montagen vor Ort
- Temperaturüberwachungen
 - Thermostate und Sicherheitstemperaturbegrenzer
 - elektronische Temperaturregler und Sicherheitsabschalter
 - Fernbedienungen zu Temperaturregler
- Widerstandsfühler Pt-100 Kategorie 1 G
- Widerstandsfühler Pt-100 Kategorie 2 G

Installationsmaterial

- Zeitweilige Ausgleichsverbindungen
- Erdungsüberwachungssystem
- Klemmen- und Abzweigkästen
- Motorschutzschalter bis 63 A
- Sicherheitsschalter 10-180 A (für mittelbare und unmittelbare Abschaltung)
- Steckvorrichtungen
- Steckdosen für Reinnräume
- Befehls- und Meldegeräte
- kundenspezifische Befehlsgeber
- Kabelrollen
- Kabelverschraubungen
- Montagematerial

Akkreditierte Inspektionsstelle (SIS 145)

Um den ordnungsgemässen Betrieb und die Sicherheit zu gewährleisten, werden Anlagen in explosionsgefährdeten Bereichen besonders genau geprüft. Wir bieten fachgerechte Erstprüfungen und wiederkehrende Prüfungen an. Diese bestehen jeweils aus einer Ordnungsprüfung und einer technischen Prüfung.

Service Facilities nach IECEx Scheme

Als IECEx Scheme Service Facility sind wir qualifiziert, weltweit Reparaturen, Überholungen und Regenerierungen durchzuführen – auch an Fremdgeräten.

Votre partenaire pour les solutions certifiées en protection antidéflagrante

Conception et production

Dispositifs antidéflagrants de distribution d'énergie, de couplage et de commande

Catégories 2 G et 2 D, modes de protection

- enveloppe antidéflagrante «d»
- sécurité augmentée «e»
- enveloppe en surpression «px»

Catégoriea 3 G et 3 D, modes de protection

- anti-étincelles «nA»
- respiration limitée «nR»
- surpression interne «pz»

Catégories 2 D et 3 D

pour zones protégées contre les explosions de poussière

- Protection par enveloppes «tD»
- Protection par surpression «pD»

Accessoires

- affichage (visuel) numérique
- amplificateurs de sectionneurs
- appareils d'alimentation d'émetteurs
- barrières de sécurité
- clavier et souris
- écran
- PC industriel (ordinateur industriel)

Luminaires

- baladeuses catégories 1, 2 et 3
- luminaires pour machines et baladeuses 5 à 58 watts (fluorescents et DEL)
- luminaires d'inspection catégorie 1 (zone 0)
- luminaires longitudinaux 18 à 58 watts (aussi avec éclairage de secours intégré)
- projecteurs
- éclairage de secours
- lampes éclair
- luminaires à bride pour chaudières

Chauffages électriques pour applications industrielles

- chauffages de l'air et de gaz (jusqu'à 200 bars)
- chauffages de liquides
- chauffages à réacteur (thermostables)
- chauffages de corps solides
- solutions spécifiques

Chauffages de conduites et de citernes

- câbles thermoconducteurs
 - câbles chauffants à résistance fixe
 - câbles chauffants à isolation minérale
 - câbles chauffants autolimités
- montage sur site
- contrôle de température
 - thermostats et limiteurs de température de sécurité
 - thermorégulateurs électroniques et rupteurs de sécurité
 - télécommandes de thermorégulateur
- capteurs à résistance Pt-100 catégorie 1 G
- capteurs à résistance Pt-100 catégorie 2 G

Matériel de montage et d'installation

- Liason temporaire
- Dispositif de contrôle de la mise à la terre
- boîtes à bornes et de jonction
- disjoncteurs-protecteurs jusqu'à 63 A
- interrupteurs de sécurité 10 à 180 A (pour coupure directe ou indirecte)
- connecteurs
- prises de courant pour salles propres
- appareils de commande
- postes de commande selon spécifications client
- dévidoirs de câble
- presse-étoupe
- matériel de montage

Organe d'inspection accrédité (SIS 145)

Dans le but d'assurer une exploitation correcte et la sécurité, les installations en atmosphère explosive doivent être inspectées de manière particulièrement approfondie. Nous proposons également, en plus d'un premier examen, des inspections de routine et des vérifications périodiques in situ.

Service clients selon le modèle IECEx

Par notre service clients certifié selon le modèle IECEx nous sommes qualifiés pour procéder dans le monde entier aux réparations, révisions et remises en état des équipements – même ceux d'autres fabricants.

Your partner for internationally certified solutions in explosion protection

Design and Production

Explosionproof multipurpose distribution, switching and control units

Catégories 2 G and 2 D, protection types

- flameproof enclosure «d»
- increased safety «e»
- pressurized enclosure «px»

Catégories 3 G and 3 D, protection types

- non-sparking «nA»
- restricted breathing enclosure «nR»
- pressurized enclosure «pz»

Catégories 2 D and 3 D

for areas at risk of dust explosions

- protection by enclosure «tD»
- type of protection «pD»

Accessories

- digital displays
- disconnect amplifiers
- transmitter power packs
- safety barriers
- keyboard and mouse
- monitor
- industrial PC

Lamps

- portable lamps, Categories 1, 2 and 3
- hand-held and machine lamps 5 to 58 W (fluorescent and LED)
- inspection lamps Category 1 (Zone 0)
- fluorescent light fixtures 18 to 58 W (also with integrated emergency lighting)
- reflector lamps
- safety lighting
- flashing lamps
- boiler flange lamps

Electric heaters for industrial applications

- heating of air and gases (up to 200 bar)
- heating of liquids
- reactor heating systems (HT installations)
- heating of solids
- special solutions

Pipe and tank trace heating systems

- heating cables
 - heating cables with fixed resistors
 - mineral-insulated heating cables
 - self-limiting heating cables
- site installation
- temperature monitoring systems
 - thermostats and safety temperature limiters
 - electronic temperature controllers and safety cutouts
 - remote controls for temperature controller
- resistance temperature detectors Pt-100 Category 1 G
- resistance temperature detectors Pt-100 Category 2 G

Installation material

- temporary bonding
- earth monitoring system
- terminals and junction boxes
- motor protecting switches up to 63 A
- safety switches 10 to 180 A (for indirect and direct tripping)
- plug-and-socket devices
- socket outlets for clean rooms
- control and indicating devices
- customized control stations
- cable reels
- cable glands
- fastening material

Accredited inspection body (SIS 145)

Extremely strict inspections are carried out to guarantee the correct operation and safety of installations in hazardous areas. We carry out both professional initial inspections and periodic inspections. These consist of a documentation and organisation check and a technical inspection.

Service Facilities according to IECEx Scheme

As an IECEx Scheme service facility we are qualified to carry out repairs, overhauling and regeneration work all over the world – even on equipment from other manufacturers.



thuba Ltd.
CH-4015 Basel

| | |
|----------|--|
| Phone | +41 61 307 80 00 |
| Fax | +41 61 307 80 10 |
| E-mail | headoffice@thuba.com |
| Homepage | www.thuba.com |