



Explosiongeschützte
Energieverteilungs-, Schalt- und
Steuergerätekombination

Dispositif antidéflagrant de
distribution d'énergie,
de couplage et de commande

Explosionproof multipurpose
distribution, switching and
control unit

Typ / type SAd / GHG

MANUAL

PTB 13 ATEX 1018 X
IECEX BKI 13.0004 X



Edition September 2017

Druckfest gekapselte Energieverteilungs-, Schalt- und Steuergerätekombinationen mit Anschlusskästen in der Zündschutzart erhöhte Sicherheit

Das sieben Gehäuse umfassende Programm ist für den Einsatz in der Gasgruppe IIC für gasexplosionsgefährdete Bereiche der Zonen 1 und 2 nach EN 60079-0, EN 60079-1 und EN 60079-7 bzw. für die Zonen 21 und 22 nach EN 60079-31 ausgelegt. Die Gehäuse sind aus einer kupferfreien Aluminiumlegierung (G-Al Si 10 Mg 3.2381.0) gefertigt. Die Pulverbeschichtung ist tropen- und seewasserfest. Den Installationsanforderungen angepasst, können die Energieverteilungen mit kundenspezifisch hergestellten Wand- und Standgerüsten ausgeführt werden.

Handelsübliche Industrieschaltgeräte, die im Betrieb Lichtbögen und Funken erzeugen, können in druckfeste Gehäuse eingebaut werden. Diese können mit Achsen zur Betätigung von Leistungsschaltern und Sichtscheiben ausgerüstet werden. Die zugehörigen Anschlusskästen in der Zündschutzart erhöhte Sicherheit eignen sich für den Einbau der druckfest gekapselten Befehlsmeldegeräte, die von aussen betätigt werden. In die Anschlusskästen können Messinstrumente mit einem auf die Grösse abgestimmten Sichtfenster in der Zündschutzart erhöhte Sicherheit eingebaut werden. Beim Einbau von eigensicheren Digitalanzeigen muss berücksichtigt werden, dass diese normalerweise weder über einen ausreichenden IP-Schutzgrad noch über eine Schlagprüfung verfügen. In diesen Fällen ist ein separater Anschlusskasten für die eigensicheren Stromkreise vorzusehen oder die Anzeigen sind hinter einer Sichtscheibe zu installieren. Das druckfeste Gehäuse wird beim Anbau an den Anschlusskasten der Zündschutzart erhöhte Sicherheit mit druckfesten steckbaren Mehrfachleitungsdurchführungen ausgerüstet. Die Anschlusskästen werden mit Kabel- und Leitungseinführungen – im Rahmen der zertifizierten maximalen Anzahl – nach den Anforderungen des Anwenders bestückt.

Über Sammelschienensysteme können die verschiedenen Stromkreise schnell und wirtschaftlich ausgeführt werden. Dafür stehen spezielle Sammelschienenkästen zur Verfügung, die im Baukastensystem an die druckfesten Gehäuse oder Anschlusskästen gereiht werden können.

Die Bestückung der explosionsgeschützten Energieverteilungs-, Schalt- und Steuergeräte-



kombination mit elektrischen Komponenten wird so eingeschränkt, dass trotz der inneren Verlustleistung die Oberflächentemperaturen entsprechend der jeweiligen Temperaturklasse den anzuwendenden Normen genügen. Durch eine Stückprüfung wird die Einhaltung der Temperaturgrenzen (die heisseste Stelle aussen am druckfesten Gehäuse bzw. im Innern der Anschluss- und Sammelschienenkästen) entsprechend der jeweiligen Temperaturklasse vom Hersteller gewährleistet.

Dispositifs combinés d'appareils antidéflagrants pour la distribution d'énergie, le couplage et la commande avec boîtes de connexion du mode de protection sécurité augmentée

Ce programme global comportant sept coffrets est conçu pour une application en emplacement dangereux exposé au risque d'explosion gazeuse du groupe IIC des zones 1 et 2 selon les normes EN 60079-0, EN 60079-1 et EN 60079-7, à savoir pour les zones 21 et 22 selon EN 60079-31. Les boîtiers sont en alliage aluminium vierge de cuivre (G-Al Si 10 Mg 3.2381.0). Le revêtement par poudrage est tropicalisé et résiste à l'eau de mer. Les distributeurs d'énergie peuvent être adaptés aux exigences de montage spécifiques du client avec support mural ou rack.

Il est possible de monter dans les coffrets antidéflagrants des interrupteurs d'usage courant produisant des arcs électriques ou des étincelles. Ceux-ci peuvent être équipés de leviers pour le maniement des disjoncteurs et de hublots de contrôle. Les boîtes de jonction correspon-

dantes en mode de protection sécurité augmentée permettent le montage d'appareils de commande antidéflagrants activés de l'extérieur. Il est possible d'intégrer dans les boîtes de jonction des instruments de mesure avec un hublot de lecture de dimension adaptée. Lors du montage de visuels numériques de sécurité intrinsèque, il y a lieu de tenir compte du fait que normalement ces éléments n'offrent pas un indice de protection suffisant ni n'ont été soumis à une épreuve au choc. Le cas échéant, il y a lieu de prévoir une boîte de jonction séparée pour circuit de sécurité intrinsèque ou d'installer le visuel derrière une vitre de protection. Lorsqu'il est annexé à des boîtes de jonction du mode de protection sécurité augmentée, le coffret antidéflagrant est équipé de passages de câble pour ligne multiple. Les boîtes de jonction seront munies d'entrées de câbles et de lignes – du nombre maximal certifié – conformes aux indications de l'utilisateur.

Les différents circuits électriques peuvent être exécutés rapidement et économiquement au moyen de jeux de barres. On dispose à cet effet de coffrets spéciaux pouvant être annexés en système modulaire aux coffrets antidéflagrants ou aux boîtes de jonction.

L'équipement des dispositifs combinés d'appareils antidéflagrants de distribution d'énergie, de couplage et de commande avec des composants électriques est limité de manière à ce que la température de surface réponde à la classe de température des normes applicables malgré la dissipation interne de puissance. Le respect des limites de température de la classe ad hoc est assuré par le fabricant par des essais individuels (les points les plus chauds) à l'extérieur du coffret antidéflagrant, à savoir à l'intérieur de la boîte de jonction ou de barres à bornes.

Flameproof multipurpose distribution, switching and control units with junction boxes in increased safety protection

This range, which consists of seven enclosures, is designed for duty in Gas Group IIC for areas with gas explosion hazards classified as Zones 1 and 2 according to IEC 60079-0, IEC 60079-1 and IEC 60079-7 and Zones 21 and 22 according to IEC 60079-31. The enclosures are fabricated from an aluminium alloy free of copper (G-Al Si 10 Mg 3.2381.0). The powder coating finish is drip-proof and resistant to seawater. To suit specific installation requirements,

the power distribution systems can be built with wall racks or free-standing racks to customer specifications.

Commercially available industrial switchgear that creates arcs and sparks during operation can be housed in the flameproof enclosures. These can be equipped with spindles for operating circuit breakers and with viewing windows. The associated junction boxes in increased safety protection are suitable for housing flameproof control devices that are operable from outside. It is also possible to install measuring instruments with a window in increased safety protection that is dimensioned for the size of the junction box. If intrinsically safe digital indicators are installed, it must be borne in mind that these normally have neither a sufficient IP degree of protection nor impact test certification. In these cases it is necessary to use a separate junction box for the intrinsically safe circuits or to install the indicators behind a viewing window. When the flameproof enclosure is attached to the junction box in increased safety protection, the enclosure is fitted with pluggable flameproof multiple conductor entries. The junction boxes are equipped with cable and conductor entries



to suit the user's requirements, but without exceeding the certified maximum number. Busbar systems can be used to install the various circuits quickly and economically. To facilitate them, special busbar boxes are available that can be installed modularly together with the flameproof enclosures or junction boxes.

The choice of electrical components installed in the explosionproof multipurpose distribution, switching and control units is restricted in such a way that the surface temperatures comply with the applicable standards for the respective temperature class despite the unit's internal dissipation power. In the course of routine testing, the manufacturer ensures observation of the temperature limits imposed by the temperature class (at the hottest points on the outside of the flameproof enclosure and inside the junction and busbar boxes).

Druckfest gekapselte Energieverteilungs-, Schalt- und Steuergerätekombinationen mit Anschlusskästen in der Zündschutzart erhöhte Sicherheit

SAd / GHG 6 AK ..

Zielgruppe:

Erfahrene Elektrofachkräfte gemäss Betriebssicherheitsverordnung und unterwiesene Personen.

Inhalt:

1. Sicherheitshinweise
2. Normenkonformität
3. Technische Daten
4. Installation
5. Wartung und Instandhaltung
6. Reparaturen
7. Entsorgung

1. Sicherheitshinweise

Die explosionsgeschützte Energieverteilungs-, Schalt- und Steuergerätekombination werden zur ortsfesten Montage in explosionsgefährdeten Bereichen der Zonen 1 und 2 gemäss EN 60079-10-1 bzw. in den Zone 21 und 22 nach EN 60079-10-2 eingesetzt.

Die explosionsgeschützten Energieverteilungs-, Schalt- und Steuergerätekombinationen dürfen nicht in der Zone 0 eingesetzt werden.

Die explosionsgeschützten Energieverteilungs-, Schalt- und Steuergerätekombinationen dürfen nicht bei Staubablagerungen ≥ 5 mm Dicke, gemäss EN 60079-31 betrieben werden.

Lassen Sie diese Betriebsanleitung und andere Gegenstände während des Betriebes nicht in dem Gehäuse.

Betreiben Sie die explosionsgeschützte Energieverteilungs-, Schalt- und Steuergerätekombination bestimmungsgemäss in unbeschädigtem und sauberem Zustand und nur dort, wo die Beständigkeit des Gehäusematerials gewährleistet ist.

Dispositifs combinés d'appareils antidéflagrants pour la distribution d'énergie, le couplage et la commande avec boîtes de connexion du mode de protection sécurité augmentée

SAd / GHG 6 AK ..

Groupe ciblé:

Électriciens expérimentés selon la réglementation pour la sécurité et la santé et personnel instruit.

Sommaire :

1. Sécurité
2. Conformité aux normes
3. Caractéristiques techniques
4. Installation
5. Entretien
6. Réparations
7. Élimination

1. Sécurité

Les dispositifs antidéflagrants de distribution d'énergie, de couplage et de commande sont conçus pour le montage fixe en atmosphère explosible des zones 1 et 2 selon EN 60079-10-1, à savoir des zones 21 et 22 selon EN 60079-10-2.

Les dispositifs antidéflagrants de distribution d'énergie, de couplage et de commande ne doivent en aucun cas être montés ni appliqués en zone 0.

Les dispositifs antidéflagrants de distribution d'énergie, de couplage et de commande ne doivent pas être mis en service en présence de dépôts poussiéreux ≥ 5 mm d'épaisseur, ceci conformément à la norme EN 60079-31.

Ne laissez jamais ce manuel ou d'autres objets dans l'armoire/le coffret durant le service.

Utilisez les dispositifs antidéflagrants de distribution d'énergie, de couplage et de commande conformément aux prescriptions, en état de propreté et non endommagé uniquement dans des emplacements où l'inaltérabilité du matériel de l'enveloppe est assurée.

Flameproof multipurpose distribution, switching and control units with junction boxes in increased safety protection

SAd / GHG 6 AK ..

Target group

Experienced qualified electricians in accordance with the occupational health and safety decree and trained persons.

Contents:

1. Safety rules
2. Conformity with standards
3. Technical data
4. Installation
5. Servicing and maintenance
6. Repairs
7. Disposal

1. Safety rules

The explosionproof multipurpose distribution, switching and control units are used for stationary installation in hazardous areas classified as Zones 1 and 2 to IEC 60079-10-1 or Zones 21 and 22 to IEC 60079-10-2.

Explosionproof multipurpose distribution, switching and control units must not be installed in Zone 0.

Explosionproof multipurpose distribution, switching and control units must be operated where layers of dust ≥ 5 mm in thickness are deposited, in accordance with IEC 60079-31.

Do not leave this Manual or any other object inside the enclosure when the unit is in service.

Operate the explosionproof multipurpose distribution, switching and control units only for their intended duty when in an undamaged and clean condition, and only where the material of the enclosure is compatible with the environment.

Bei nicht korrektem Zusammenbau ist der Mindestschutzgrad IP54 bzw. IP 66 nach EN 60529 nicht mehr gewährleistet.

Es dürfen keine Veränderungen an den explosionsgeschützten Energieverteilungs-, Schalt- und Steuergerätekombinationen vorgenommen werden, die nicht ausdrücklich in dieser Betriebsanleitung aufgeführt sind.

Beachten Sie bei allen Arbeiten an den explosionsgeschützten Energieverteilungs-, Schalt- und Steuergerätekombination die nationalen Sicherheits- und Unfallverhütungsvorschriften und die nachfolgenden Sicherheitshinweise in dieser Betriebsanleitung, die wie dieser Text in Kursivschrift gefasst sind!

2. Normenkonformität

Die explosionsgeschützten Energieverteilungs-, Schalt- und Steuergerätekombination entsprechen den Anforderungen der EN 60079-0, der EN 60079-1, EN 60079-7 und der EN 60079-31. Sie wurden entsprechend dem Stand der Technik und gemäss der ISO 9001:2015 entwickelt, gefertigt und geprüft. Die Steuerungen erfüllen ebenfalls die Anforderungen der Industrienormen EN 61439-1 (Niederspannungs-Schaltgerätekombinationen bzw. EN 60204-1 (Elektrische Ausrüstung von Maschinen).

3. Technische Daten

3.1 Kennzeichnung

3.1.1 Gasexplosionsgefährdete Bereiche

⊕ II 2G Ex d ia/ib [ia/ib Ga/Gb] IIC
T6, T5, T4 Gb

⊕ II 2G Ex de ma/mb ia/ib [ia/ib Ga/Gb] IIC
T6, T5, T4 Gb

3.1.2 Staubexplosionsgefährdete Bereiche

⊕ II 2D Ex tb ia/ib [ia/ib Da/Db] IIIC
T 80°C, T 95°C, T 130°C Db

En cas de montage incorrect, l'indice minimal de protection IP54, à savoir IP66 selon EN 60529 n'est plus garanti.

Aucune modification ni réparation ne doit être apportée aux dispositifs antidéflagrants de distribution d'énergie, de couplage et de commande qui ne sont pas clairement exposés dans la présente notice.

Pour tous les travaux touchant les dispositifs antidéflagrants de distribution d'énergie, de couplage et de commande, il y a lieu d'observer les prescriptions nationales de sécurité et de prévention des accidents ainsi que les indications de la présente notice ayant trait à la sécurité. A l'instar du présent alinéa, ces indications sont imprimées en italique.

2. Conformité aux normes

Les dispositifs antidéflagrants de distribution d'énergie, de couplage et de commande sont conformes aux normes EN 60079-0, EN 60079-1 EN 60079-7 et EN 60079-31. Ils ont été développés, fabriqués et testés selon l'état actuel de la technique et conformément à la norme ISO 9001:2015. Ces dispositifs répondent également aux exigences de la norme industrielle EN 61439-1 (Ensemble d'appareillage à basse tension), à savoir EN 60204-1 (Équipement électrique des machines).

3. Caractéristiques techniques

3.1 Marquage

3.1.1 Atmosphères gazeuses

⊕ II 2G Ex d ia/ib [ia/ib Ga/Gb] IIC
T6, T5, T4 Gb

⊕ II 2G Ex de ma/mb ia/ib [ia/ib Ga/Gb] IIC
T6, T5, T4 Gb

3.1.2 Atmosphères poussiéreuses

⊕ II 2D Ex tb ia/ib [ia/ib Da/Db] IIIC
T 80°C, T 95°C, T 130°C Db

In the event of incorrect assembly, the minimum ingress protection IP 65 or IP 66 to IEC 60529 will no longer be assured.

No modifications that are not expressly specified in this Manual are allowed to be made to the multipurpose distribution, switching and control units.

Whenever work is done on the multipurpose distribution, switching and control units, the national safety and accident prevention regulations and the safety instructions given in this Manual (stated in italics as in this paragraph) must always be observed!



2. Conformity with standards

The explosionproof multipurpose distribution, switching and control units meet the requirements of IEC 60079-0, IEC 60079-1, IEC 60079-7 and IEC 60079-31. They have been developed, manufactured and tested in accordance with state-of-the-art engineering practice and ISO 9001:2015. The controls also comply with the requirements of the European Standards IEC 61439-1 (Low voltage switchgear and control gear assemblies) and IEC 60204-1 (Safety of machinery – Electrical equipment of machines).

3. Technical data

3.1 Marking

3.1.1 Areas with gas explosion hazard

⊕ II 2G Ex d ia/ib [ia/ib Ga/Gb] IIC
T6, T5, T4 Gb

⊕ II 2G Ex de ma/mb ia/ib [ia/ib] IIC
T6, T5, T4 Gb

3.1.2 Areas with dust explosion hazard

⊕ II 2D Ex tb ia/ib [ia/ib Da/Db] IIIC
T 80°C, T 95°C, T 130°C Db

3.1.3 Steuerkästen mit explosionsgeschützten Einbauteilen

In die zugehörigen Anschluss- und Steuerkästen werden nur explosionsgeschützte Einbauteile in den normierten Zündschutzarten

- EN 60079-1 Druckfeste Kapselung «d»
 EN 60079-7 Geräteschutz durch erhöhte Sicherheit «e»
 EN 60079-11 Geräteschutz durch Eigensicherheit «i»
 EN 60079-18 Konstruktion, Prüfung und Kennzeichnung elektrischer Betriebsmittel mit der Schutzart Vergusskapselung «m» eingesetzt.

3.2 Bescheinigungen

3.2.1 EG-Baumusterprüfbescheinigung
PTB 13 ATEX 1018 X

3.2.2 IECEx Scheme
IECEx BKI 13.0004X

3.3 Gehäuseschutzgrad
Mindestschutzart IP 66

3.4 Typenschlüssel
siehe Seite 8

3.5 Elektrische Daten
 Bemessungsspannung
max. 800 V (AC oder DC)
 Bemessungsstrom
max. 1200 A
 Bemessungsquerschnitt
800 mm² (AWG 1750)
 Schutzleiterquerschnitt
400 mm²

Bemessungsspannung, Bemessungsstrom und Bemessungsquerschnitt richten sich nach den verwendeten Abzweig- und Verbindungskästen bzw. Steuerkästen, Klemmen, Leitungseinführungen und den eingebauten elektrischen Betriebsmitteln.

3.1.3 Coffret/armoire de commande avec composants antidéflagrants intégrés

Seuls des composants antidéflagrants sont montés dans le coffret/l'armoire de distribution et de commande approprié(e), ceci dans les modes de protection:

- EN 60079-1 Enveloppes antidéflagrantes «d»
 EN 60079-7 Protection de l'équipement par sécurité augmentée «e»
 EN 60079-11 Protection de l'équipement par sécurité intrinsèque «i»
 EN 60079-18 Construction, essais et marquage des matériels électriques du type de protection par encapsulage «m»

3.2 Certification

3.2.1 Certificat d'essai de type CE
PTB 13 ATEX 1018 X

3.2.2 IECEx Scheme
IECEx BKI 13.0004X

3.3 Indice de protection de l'enveloppe
Indice minimal IP 66

3.4 Code signalétique
voir page 8

3.5 Grandeurs électriques
 Tension assignée
max. 800 V (AC ou DC)
 Courant assigné
max. 1200 A
 Section assignée
800 mm² (AWG 1750)
 Section conducteur de protection
400 mm²

La tension assignée, le courant assigné ainsi que la section transversale carrée dépendent des boîtes de dérivation et de connexion, à savoir des coffrets de commande, bornes, entrées de ligne et du matériel électrique intégré.

3.1.3 Control cabinets with explosionproof components inside

Use only explosionproof components in the standardized types of protection

- IEC 60079-1 Flameproof enclosures 'd'
 IEC 60079-7 Equipment protection by increased safety 'e'
 IEC 60079-11 Equipment protection by intrinsic safety 'i'
 IEC 60079-18 Construction, test and marking of type of protection encapsulation 'm' electrical apparatus in the associated junction and control boxes.

3.2 Certification

3.2.1 EC type-examination certificate
PTB 13 ATEX 1018 X

3.2.2 IECEx Scheme
IECEx BKI 13.0004X

3.3 Enclosure ingress protection
Minimum degree of protection IP 66

3.4 Type code
See page 8

3.5 Electrical data
 Rated voltage
Max. 800 V (AC or DC)
 Rated current
max. 1200 A
 Rated cross section
800 mm² (AWG 1750)
 PE conductor cross section
400 mm²

The voltage, current and cross-section ratings depend on the junction boxes, terminal boxes or control cabinets used, and also on the terminals, cable and conductor entry glands and electrical components installed in the enclosure.

Typenschlüssel / Code signalétique / Type code

SAd / GHG 6 AK ..

Anschlusskasten / boîte de connexion / junction box

- 11 215 · 113 · 126 mm
- 12 215 · 226 · 126 mm
- 22 325 · 300 · 126 mm
- 41 325 · 300 · 254 mm
- 51 425 · 295 · 254 mm
- 61 655 · 445 · 254 mm
- 71 325 · 600 · 254 mm
- 81 425 · 600 · 254 mm
- 91 655 · 800 · 254 mm
- 99 1000 · 404 · 380 mm

Anzahl Anschlusskästen / nombre de boîte de connexion / number of junction boxes

1 oder / ou / or 2 (nur / seulement / only)

Schraubdeckelausstattung / Equipment couvercle fileté / Threaded cover equipment

- 4 mit Hauptschalter / avec interrupteur / with main switch
- 5 ohne Hauptschalter / sans interrupteur / without main switch
- 6 mit Schauscheibe und Hauptschalter / avec hublot et interrupteur / with sight glass and with main switch
- 7 mit Schauscheibe und ohne Hauptschalter / avec hublot et sans interrupteur / with sight glass and without main switch

Gehäusegrösse / Dimensions boîtiers / Enclosure size

- 1 210 · 210 · 203 mm
- 2 320 · 320 · 203 mm
- 4 320 · 320 · 329 mm
- 5 430 · 430 · 329 mm
- 7 430 · 650 · 329 mm
- 6 650 · 650 · 517 mm

Gehäusematerial / Matière boîtiers / Enclosure material

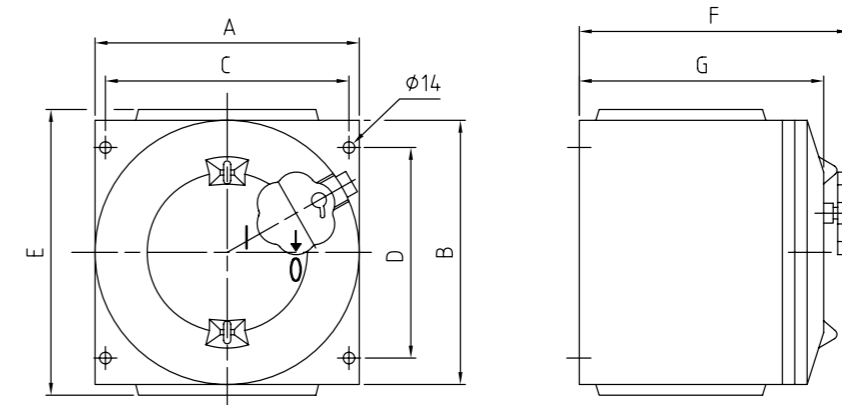
- 6 Aluminiumlegierung / alliage aluminium / aluminium alloy (G-Al Si 10 Mg 3.2381.0)
- 7 Stahlblech / tôle d'acier / sheet steel

Grösse Tailles Size	Volumen Volume Volume (dm ³)	Verlustleistungen Dissipation de puissance Dissipated power	
		T5 [Watt]	T6 [Watt]
SAd/GHG 661.	4,2	120	80
SAd/GHG 662.	10,6	210	150
SAd/GHG 664.	22,2	280	210
SAd/GHG 665.	40,0	420	300
SAd/GHG 667.	60,0	575	400
SAd/GHG 676.	110,0	975	700

Gehäusegrösse / Dimensions boîtier / Enclosure dimensions [mm]

Gewicht
Poids
Weight

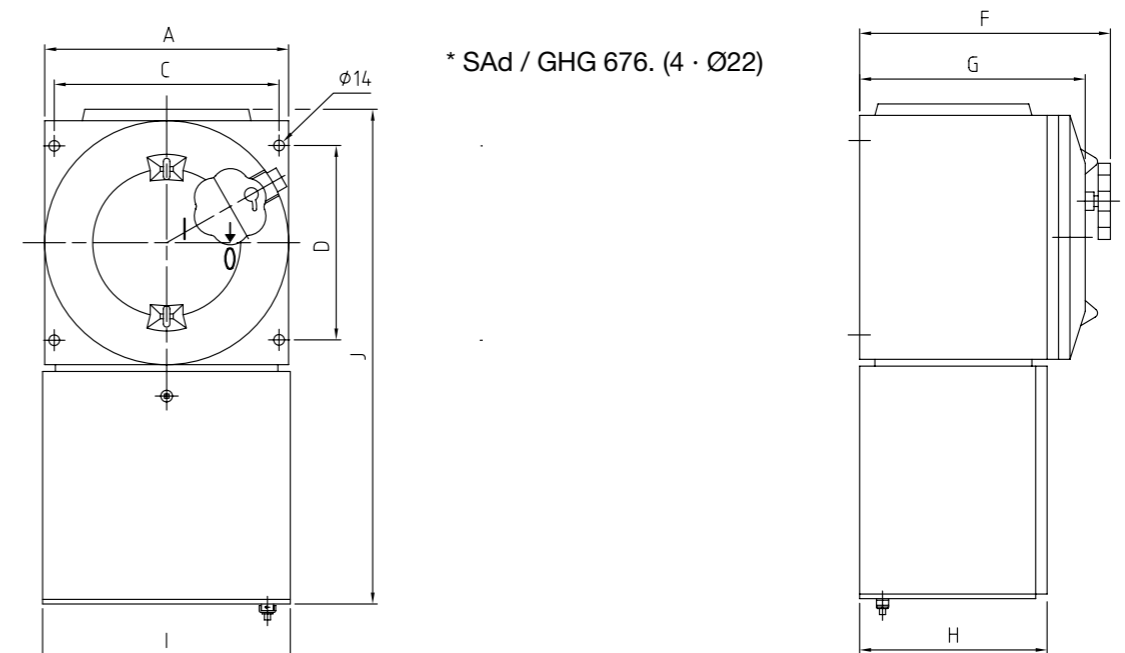
Typ / Type	A	B	C	D	E	F	G	kg
SAd / GHG 661.	210	210	187	145	240	203	187	8
SAd / GHG 662.	320	320	295	255	350	203	187	16
SAd / GHG 664.	320	320	295	255	350	329	311	23
SAd / GHG 665.	430	430	405	365	450	329	311	40
SAd / GHG 667.	430	650	405	365	680	329	311	55
SAd / GHG 676.	650	650	600	505	-	517	480	195



Gehäusegrösse / Dimensions boîtier / Enclosure dimensions [mm]

Gewicht
Poids
Weight

	A	C	D	F	G	H	I	J	kg
SAd / GHG 661.	210	187	145	203	187	128	215	461	12.3
SAd / GHG 662.	320	295	255	203	187	128	325	645	23.0
SAd / GHG 664.	320	295	255	329	311	254	325	645	32.5
SAd / GHG 665.	430	405	365	329	311	254	435	755	51.5
SAd / GHG 667.	430	405	365	329	311	254	435	975	66.5
SAd / GHG 676.	650	600	505	517	480	254	655	1062	218.5



zul. Umgebungstemperaturen
 –20 °C bis 40 °C (Standard)
 –20 °C bis 60 °C

Température ambiante admise
 –20 °C à 40 °C (standard)
 –20 °C à 60 °C

4. Installation

Für das Errichten/Betreiben sind die allgemein anerkannten Regeln der Technik EN 60079-14: «Projektierung, Auswahl und Errichtung elektrischer Anlagen», nationale Vorschriften und diese Betriebsanleitung massgebend.

Den explosionsgeschützten Energieverteilungs-, Schalt- und Steuergerätekombinationen sind ein Klemmenplan und Schema beigelegt. Diese enthalten Angaben über die Kontakt- und die Klemmenbelegung.

Sind in den explosionsgeschützten Energieverteilungs-, Schalt- und Steuergerätekombinationen eigensichere Stromkreise oder Ex-i-Komponenten enthalten, sind die für die «Eigensicherheit» massgebenden elektrischen Grenzwerte zu beachten.

4.1 Montageort

Der Montageort für die explosionsgeschützten Energieverteilungs-, Schalt- und Steuergerätekombinationen muss so gewählt werden, dass diese durch Flurförderzeuge, Stapler und dergleichen nicht beschädigt werden können.

Explosionsgeschützte Energieverteilungs-, Schalt- und Steuergerätekombinationen, die auf einem Standgerüst montiert sind, müssen gegen Umfallen gesichert werden.

Die explosionsgeschützten Energieverteilungs-, Schalt- und Steuergerätekombinationen sind mit der Menge an Schrauben zu befestigen, wie Befestigungslöcher an den Gehäusen vorhanden sind.

Bei Verteilungen mit mehreren gleichgrossen Geräten, dürfen die Deckel der druckfesten Gehäuse nicht untereinander ausgetauscht werden. Die Zugehörigkeit der druckfesten Gehäusedeckel zu den Gehäuseunterteilen ist durch eine gleichlautende Fertigungs-

4. Installation

Les règles généralement reconnues, les dispositions de la norme EN 60079-14 «Conception, sélection et construction des installations électriques», les prescriptions nationales et le présent manuel sont déterminantes pour l'installation et le service.

Un schéma des bornes est fourni avec chaque coffret/armoire de commande. Ce document doit absolument être observé; il comporte les données relatives à la disposition des contacts et des bornes de même qu'un certificat de conformité.

Si le dispositif antidéflagrant de distribution d'énergie, de couplage et de commande comprend des circuits à sécurité intrinsèque ou des composants Ex-i, les grandeurs électriques limites déterminantes pour la «sécurité intrinsèque» doivent absolument être respectées.

4.1 Emplacement de montage

L'emplacement de montage des dispositifs antidéflagrants de distribution d'énergie, de couplage et de commande doit être choisi de manière à ce que ces équipements ne puissent en aucun cas être endommagés par des chariots de manutention, élévateurs ou similaires.

Les dispositifs antidéflagrants de distribution d'énergie, de couplage et de commande montés sur une ossature doivent être fixés de manière à éviter les chutes.

Les dispositifs antidéflagrants de distribution d'énergie, de couplage et de commande doivent être fixés avec la quantité de vis correspondant au nombre d'orifices du coffret prévus à cet effet.

Lors d'une répartition sur plusieurs appareils de grande dimension, les couvercles des coffrets/armoires antidéflagrant(e)s ne doi-

Permissible ambient temperature
 –20 °C to 40 °C (Standard)
 –20 °C to 60 °C

4. Installation

For installation and operation, the rules of generally accepted engineering practice, the provisions of IEC 60079-14 'Electrical installations design, selection and erection', national regulations and the instructions set out in this Manual must be observed.

A terminal connection diagram is supplied with every explosionproof distribution, switching and control unit. It provides information on the contact and terminal assignments.

If there are intrinsically safe circuits or Ex i components installed in the explosionproof multipurpose, switching and control units, those electrical limits crucial to intrinsic safety must be taken into account.

4.1 Location

The explosionproof multipurpose distribution, switching and control units must be installed at carefully selected locations where they cannot be damaged by mobile equipment such as pallet and forklift trucks.

Explosionproof multipurpose distribution, switching and control units that are mounted on a frame must be protected against toppling over.

The explosionproof multipurpose distribution, switching and control units must be secured with the same number of screws as there are holes provided for them in the enclosures.

In the case of distribution systems with several units all of the same size, the covers of the flameproof enclosures must not be interchanged. A serial number is marked on the inside of the cover and the same number is displayed on the front of the enclosure



nummer in der Innenseite des Gehäusedeckels und der Vorderseite des Gehäuseunterteils ersichtlich.

vent en aucun cas être intervertis. L'appartenance des différents couvercles est signalée par le numéro de fabrication et correspond au même numéro visible à l'avant du dispositif.

4.2 Umgebungstemperatur

Zur Einhaltung der zulässigen Oberflächentemperaturen darf die Umgebungstemperatur den Bereich von -20 bis 60 °C nicht unter- bzw. überschreiten. Zu beachten sind bei der Betrachtung der Temperaturverhältnisse auch Einflüsse von vorhandenen weiteren Wärmequellen oder Sonneneinstrahlung sowie gegebenenfalls erhöhte Schaltleistungen im Kurzzeitbetrieb. Diese dürfen nicht zur zusätzlichen Aufheizung des Gehäuses führen.

4.2 Température ambiante

Afin d'assurer les températures de surface admissibles, la température ambiante -20 °C à 60 °C doit être maintenue. Il faut, dans les considérations relatives à la température, tenir également compte d'autres sources de chaleur de même que de l'insolation et des éventuelles puissances de coupure élevées en service temporaire. Ces facteurs ne doivent pas contribuer à une surchauffe de l'enveloppe.

4.3 Montage

Die Energieverteilungs-, Schalt- und Steuergerätekombinationen dürfen bei der Direktmontage an der Wand bzw. an Wand- und Standgerüsten nur an den vorgesehenen Befestigungspunkten eben aufliegen.

Um die druckfesten Gehäusedeckel einwandfrei Öffnen zu können, ist eine verwindungsfreie Montage der druckfesten Gehäuse unbedingt zu gewährleisten

4.3 Montage

En cas de montage direct à une paroi, à savoir sur une ossature, des dispositifs antidéflagrants de distribution d'énergie, de couplage et de commande, il y a lieu d'utiliser exclusivement les points de fixation prévus à cet effet. Il y a par ailleurs lieu de veiller à un montage sans torsion ni vrillage afin de pouvoir ouvrir sans problème le couvercle du boîtier antidéflagrant.

Le boîtier antidéflagrant peut soulever avec un minimum de deux boulons à oeil pivotantes. Ils peuvent fixer au niveau des points de fixation comme représenté sur la Fig. 1 et Fig. 2. Les boulons à oeil de pivotement doivent être adaptés à cette utilisation et pour le poids de l'enveloppe antidéflagrante.

Die Gehäuse können an den im Bild 1 und Bild 2 gezeigten Stellen mit mindesten zwei geeigneten Ringösen/Anschlagwirbel angehoben werden. Die Anschlagwirbel müssen für diesen Einsatz und das Gewicht des Gehäuses geeignet sein.

Die gewählten Anschlagwirbel müssen den Befestigungsbohrungen angepasst sein

Les boulons à oeil pivotantes choisies doivent ajuster les points de fixation

Ø 14 für Gehäusegröße 1, 2, 4, 5 und 7
Ø 23 für Gehäusegröße 6.

Ø 14 pour les coffrets de tailles 1, 2, 4, 5 et 7
Ø 23 pour les boîtiers de taille 6.

Um die Oberfläche der Gehäuse nicht zu beschädigen, sollten grosse Unterlegscheiben verwendet werden. Insbesondere bei einer Wandmontage der Gehäuse, wenn die Anschlagwirbel rechtwinklig abgewinkelt werden.

Utilisez de grandes rondelles de taille pour protéger l'enfermer antidéflagrant contre les dommages. Surtout si les dispositifs antidéflagrants sont utilisation pour montage mural et les boulons à oeil pivotantes ont de la place angle.

lower section, thus enabling the correct cover to be assigned to the enclosure.

4.2 Ambient temperature

To ensure compliance with the permissible surface temperatures, ensure that the ambient temperature remains within the range -20 to 60 °C. In this connection, remember to take the effects of other heat sources into account, such as exposure to sunlight or, if applicable, higher switching capacities for short periods. These effects should not be allowed to raise the enclosure temperature additionally.

4.3 Mounting

When mounted directly on a wall, or on a free-standing or wall-mounted frame, the explosion-proof multipurpose distribution, switching and control unit may only bear against the mounting points provided for this purpose. In order to open the flameproof enclosure cover correctly, the enclosure must always be mounted without its being distorted.

The flameproof enclosure can lift with a minimum of two swivel eye bolts.

They can fix at the fixing points as shown in Fig. 1 and Fig. 2. The swivel eye bolts have to be suitable for this use and for the weight of the flameproof enclosure.

The swivel eye bolts chosen shall fit the fixing points

Ø 14 for enclosures sizes 1, 2, 4, 5 and 7
Ø 23 for enclosures size 6.

Use big size washers to protect the flameproof enclosure against damage. Especially if the flameproof enclosure are use for wall mounting and the swivel eye bolts have to angled square.

Observe the instruction of the swivel eye bolts.

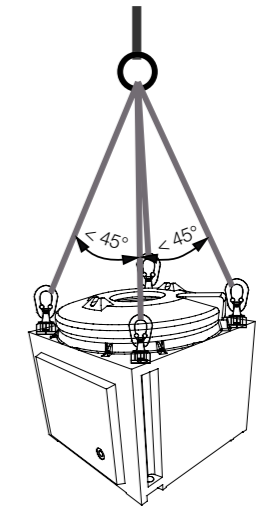


Abbildung / Figure 1



Abbildung / Figure 2

Die Anschlagwirbel unter Beachtung der jeweiligen Herstellerangaben anschrauben.

Ergänzend zu den Herstellerangaben sind die jeweiligen nationalen Vorschriften zu beachten.

Die gewählte Schraube muss der Befestigungsöffnung angepasst sein

M12 für Gehäusegröße 1, 2, 4, 5 und 7

M20 für Gehäusegröße 6

und sie darf die Öffnung nicht beschädigen (z.B. Verwendung einer Unterlegscheibe).

Müssen Verteilungen, die auf einem Wand- oder Standgerüst montiert sind, zu Transportzwecken oder wegen Überschreitung der maximalen Verteilungslänge geteilt werden, erfolgt der Zusammenbau der Verteilungssystemteile wie nachfolgend beschrieben:

1. Die Systemeinheiten sind so nebeneinander zu stellen, dass die Befestigungspunkte der Sammelschienenkästen sowie die Befestigungspunkte des Montagegerüsts übereinstimmen.
2. Alle Dichtungen zwischen den Sammelschienenkästen und/oder auch den Anschlusskästen sind korrekt einzulegen. Danach können die Einheiten mit den mitgelieferten Schrauben zusammengeschaubt werden.
3. An den Systemtrennstellen sind danach die elektrischen Verbindungen der Sammelschienensystemen oder den Anschlussklemmen der Anschlusskästen korrekt mit den mitgelieferten Verbindungsteilen (Kupferschienen oder Drahtverbinder) herzustellen. Dabei sind die Anschlüsse fest anzuziehen.

Auf die Schutzleiterverbindungen muss besonders geachtet werden.

Zusammenbauanweisungen für Trennstellen in Sonderausführungen werden der Anlage in gesonderten Unterlagen beigelegt.

Observer l'instruction des boulons à oeil pivotantes.

Respecter les règles nationales.

La vis sélectionnée doit correspondre parfaitement au pas lui correspondant :

M12 pour tailles d'enveloppe 1, 2, 4, 5 et 7

M20 pour taille d'enveloppe 6

Elle ne doit pas endommager le perçage (par ex. emploi d'une plaquette de séparation).

Si des tableaux de distribution fixés sur un support mural ou un châssis devaient être partiellement démontés, pour leur transport ou à cause du dépassement de la largeur maximale, le remontage de l'ensemble devrait se faire comme suit:

1. Les unités du système sont à monter de telle sorte que les points de fixation des boîtes de jeux de barres et du châssis de montage correspondent.
2. Tous les joints entre les boîtes de jeux de barres et / ou ceux des boîtes de jonction doivent être disposés correctement. Ensuite, on montera les différentes parties du tableau à l'aide des vis de fixation livrées avec ce dernier.
3. Aux points de séparation, on effectuera le câblage électrique des systèmes de jeux de barres ou des bornes de connexion des boîtes de jonction correctement avec les composants prévus à cet effet (rails en cuivre ou conducteurs). Les connexions seront effectuées avec le serrage requis.

On prêtera une attention toute particulière au raccordement des conducteurs de protection.

Les directives relatives au montage d'ensemble de tableaux particuliers seront jointes dans une documentation spéciale.

Observe national rules.

The screws chosen shall fit the fixing hole

M12 for enclosures sizes 1, 2, 4, 5 and 7

M20 for enclosures size 6

and shall not damage the hole (e.g. use of a washer).

If distributions that are mounted on a wall or floor frame are to be divided for transport purposes or because the maximum distribution length has been exceeded, the parts of the distribution shall be reassembled as follows:

1. Place the system units next to each other in such a way that the fixing points of the bus bar boxes and the fixing points of the frame coincide.
2. All the seals between bus bar boxes and/or also connection boxes shall be inserted correctly. The parts can then be screwed together using the screws provided.
3. After this, the electrical connections of the bus bar systems or the connection terminals of the connection boxes shall be made correctly at the points where the system was divided using the connection pieces provided (copper rails or wire connectors), whereby the connections shall be tightened down securely.

Special attention shall be paid to the PE connections.

Separate documents containing assembly instructions for units in special designs are provided with the installation.



Achtung: Verteilungen auf einem Standgerüst sind sofort nach dem Errichten oder Aufstellen gegen Umfallen zu sichern.

Im Bedarfsfall können einzelne Systemeinheiten von max. 6,00 Metern gebildet und über Trennstellen zu einer Verteileranlage zusammengesetzt werden.

4.4 Öffnen und Schliessen der Gehäuse

Vor dem Öffnen der druckfesten Schaltgerätekombinationen mit und ohne Schalter, ist die Spannungsfreiheit sicherzustellen bzw. sind geeignete Schutzmassnahmen zu ergreifen.

Der Anschluss der explosionsgeschützten druckfesten Schaltgerätekombinationen darf nur durch Elektrofachpersonal erfolgen.

4.4.1 Mit eingebautem Hauptschalter

Vor dem Öffnen des Deckels der Schaltgerätekombination muss darauf geachtet werden, dass sich der Hauptschalter in «Aus-Stellung» befindet. Die im Handgriff integrierte Sicherungsschraube [2] und die daneben angeordnete Arretierungsschraube [1] (Schlüsselweiten SW 10, Abbildung 3) müssen zuerst geöffnet werden. Mit dem Herausdrehen der Sicherungsschraube wird der Handgriff von der Kunststoffkupplung (Abbildung 4) auf dem Hauptschalter getrennt. Erst nach der vollständigen Trennung kann der Deckel durch Drehen im Gegenuhrzeigersinn geöffnet werden.

Achtung:
Der Deckel ist gegen ein Herabfallen zu sichern!

Beim Schliessen des Deckels ist darauf zu achten, dass sich der Hauptschalter in der «Aus-Stellung» befindet und die Kunststoffkupplung nicht beschädigt ist. Defekte Kupplungen müssen sofort ersetzt werden. Der Deckel der Schaltgerätekombination darf erst nach dieser Überprüfung aufgesetzt und durch Drehen im Uhrzeigersinn bis zum Anschlag geschlossen werden. Ein dünner Fettfilm (siehe Abschnitt 4.5) erleichtert das Einschrauben des Deckels. Es

Attention: Les tableaux fixés sur un châssis doivent être sécurisés dès l'érection contre tout risque de chute.

Au besoin, des éléments du système qui, ensemble, ne dépassent pas une largeur de 6 m peuvent, au moyen de points de séparation, être intégrés au tableau à partir d'un autre.

4.4 Ouverture et fermeture du boîtier

Avant d'ouvrir le dispositif antidéflagrant de commande et de distribution avec ou sans interrupteur, il y a lieu de s'assurer sa mise hors tension, à savoir de prendre les mesures de sécurité nécessaires.

La connexion du dispositif antidéflagrant de commande et de distribution ne doit être effectuée que par un électricien qualifié.

4.4.1 Avec interrupteur principal intégré

Avant d'ouvrir le couvercle du dispositif, il y a lieu de vérifier si l'interrupteur principal est sur position «Arrêt». La vis de sûreté intégrée [2] dans la poignée et la vis d'arrêt [1] (ouverture de clé SW 10, fig. 3) se trouvant à côté de celle-ci doivent d'abord être débloquées. En desserrant la vis de sûreté, on détache la poignée du coupleur de plastique (fig. 4) se trouvant sur l'interrupteur principal. Ce n'est qu'après séparation complète qu'il est possible de retirer le couvercle par rotation dans le sens des aiguilles de la montre.

Attention:
éviter absolument de laisser tomber le couvercle!

Avant de refermer le couvercle, s'assurer que l'interrupteur principal est sur position «Arrêt» et que le coupleur n'est pas endommagé. Un coupleur défectueux doit être remplacé immédiatement. Le couvercle du dispositif antidéflagrant de commande et de distribution ne doit être reposé qu'après vérification et refermé par rotation dans le sens contraire des aiguilles de la montre jusqu'à la butée. Un mince film de graisse (cf. pos. 4.5) facilite le vissage du couvercle.

Warning: Immediately after installation or erection, distributions on floor frames shall be safeguarded against falling over.

If necessary, individual system units with a maximum length of 6.00 m can be built and joined

4.4 Opening and closing the enclosure

Before a flameproof control cabinet (with or without a main switch) is opened, it must be disconnected from the power supply and appropriate safety measures taken.

Only qualified electricians may make the connections to a flameproof control cabinet.

4.4.1 With main switch incorporated

Before the cover of the control cabinet is opened, it must first be ensured that the main switch is in the OFF position. The safety screw [2] integrated in the knob and the locking screw [1] located next to it (both 10 mm AF, Figure 3) must then be undone. Removing the safety screw disengages the knob from the plastic clutch (Figure 4) on the main switch. Not until these components have been completely separated can the cover be opened by turning it counterclockwise.

Caution:
Care must be taken that the cover does not fall down!

It must be ensured that the thread on the cover is not damaged while it is removed from the control cabinet. The cover must not be replaced until it has been verified that the main switch is in the OFF position and the plastic clutch is not damaged. Defective clutches must be replaced immediately. A thin film of grease (see Section 4.5) makes it easier to screw in the cover, which is then closed by turning it clockwise until fully home. The safety screw and the locking screw (both 10 mm AF) are then carefully retightened.



Abbildung 3 / Figure 3



muss strikte darauf geachtet werden, dass das Gewinde der Deckel durch das Herumliegen nicht beschädigt wird. Vorsichtig werden nun die Sicherungsschraube SW 10 (10 mm) und die Arretierungsschraube wieder festgezogen.

Nach dem Schliessen des Gehäuses ist eine Detailkontrolle durchzuführen, ob der Deckel vollständig eingeschraubt ist und die beiden Schrauben festgezogen sind. Fehlende Sicherungs- und Arretierungsschrauben sind sofort zu ersetzen.

4.4.2 Ohne Hauptschalter

Bevor der Deckel der Schaltgerätekombination geöffnet werden kann, muss zuerst die Arretierungsschraube [1] Schlüsselweite SW 10 geöffnet werden. Danach kann der Deckel durch Drehen im Gegenuhrzeigersinn geöffnet werden.

Achtung:

Der Deckel ist gegen ein Herabfallen zu sichern!

Der Deckel der Schaltgerätekombination wird aufgesetzt und durch Drehen im Uhrzeigersinn bis zum Anschlag geschlossen. Ein dünner Fettfilm (siehe Abschnitt 4.5) erleichtert das Einschrauben des Deckels. Es muss strikte darauf geachtet werden, dass das Gewinde der Deckel durch das Herumliegen nicht beschädigt wird. Die Arretierungsschraube wird wieder festgezogen.

Nach dem Schliessen des Gehäuses ist eine Detailkontrolle durchzuführen, ob der Deckel vollständig eingeschraubt und die Arretierungsschraube für den Deckel festgezogen ist. Eine fehlende Arretierungsschraube ist sofort zu ersetzen.

4.4.3 Austausch der Kupplung

Um den Austausch der Kupplung vorzunehmen, müssen die Montageplatte und die sich im Zentrum befindende Schraube gelöst werden. Anschliessend wird die Kupplung ausgetauscht und die Platte und die Zentrumsschraube werden wieder festgezogen.

Il y a lieu de veiller strictement à ce que le pas de vis du couvercle ne soit pas endommagé pendant qu'il est déposé. Revisser prudemment la vis d'arrêt SW 10 (10 mm) et la vis de sûreté.

Après fermeture du boîtier, procéder à un contrôle de détail afin de s'assurer que le couvercle est entièrement vissé, de même que les deux vis de fixation. Les vis manquantes ou endommagées doivent être remplacées immédiatement.

4.4.2 Sans interrupteur principal

Avant de pouvoir ouvrir le couvercle du dispositif, la vis d'arrêt [1] SW 10 (10 mm) doit être desserrée. Ce n'est qu'après qu'il est possible de retirer le couvercle par rotation dans le sens des aiguilles de la montre.

Attention:

éviter absolument de laisser tomber le couvercle !

Le couvercle du dispositif antidéflagrant de commande et de distribution est remplacé et refermé par rotation dans le sens contraire des aiguilles de la montre jusqu'à la butée. Un mince film de graisse (cf. pos. 4.5) facilite le vissage du couvercle. Il y a lieu de veiller strictement à ce que le pas de vis du couvercle ne soit pas endommagé pendant qu'il est déposé. Revisser prudemment la vis d'arrêt.

Après fermeture du boîtier, procéder à un contrôle de détail afin de s'assurer que le couvercle est entièrement vissé, de même que la vis d'arrêt. Les vis manquantes ou endommagées doivent être remplacées immédiatement. Si la vis fait défaut ou est endommagée, il y a lieu de la remplacer immédiatement.

4.4.3 Échange du couplage

Pour l'échange du couplage, il y a lieu auparavant de déposer la plaque de montage après avoir desserré la vis centrale. Procéder ensuite à l'échange du couplage puis replacer la plaque de montage; resserrer enfin la vis centrale.

After the cabinet has been closed, a detailed check must be made to verify that the cover is fully screwed in and that both screws have been correctly tightened. A missing safety or locking screw must be replaced immediately.

4.4.2 Without main switch

Before the cover of the control cabinet can be opened, the locking screw [1] (10 mm AF) must first be undone. The cover can then be opened by turning it counterclockwise.

Caution:

Care must be taken that the cover does not fall down!

It must be ensured that the thread on the cover is not damaged while it is removed from the control cabinet. The cover is replaced on the cabinet and closed by turning it clockwise until fully home, a thin film of grease (see Section 4.5) making it easier to screw in the cover. The locking screw is then carefully retightened.

After the cabinet has been closed, a detailed check must be made to verify that the cover is fully screwed in and that the locking screw has been correctly tightened. If the locking screw is missing, it must be replaced immediately.

4.4.3 Replacing the clutch

To remove the clutch, the mounting plate and the central screw in the clutch must be unscrewed. The new clutch is then fitted, and the plate and the central screw are replaced and securely tightened.



Abbildung 4 / Figure 4



4.5 Schutz der zünddurchschlagsicheren Spalten

Zünddurchschlagsichere Spalten dürfen mit einem Fett gegen Korrosion geschützt werden. Das Fett muss lösungsmittel- und säurefrei sein und darf nicht aushärten. Vorzugsweise wird das vom Hersteller empfohlene synthetische Universalschmierfett Renocal FN 745 eingesetzt.

Die Spalten dürfen unter keinen Umständen mechanisch bearbeitet werden. Sind Gewindespalten oder zylindrische Spalten beschädigt, muss das Gehäuse ersetzt oder dem Hersteller zugestellt werden.

4.6 Einführungen

Den einzelnen eigensicheren Stromkreisen wird jeweils eine eigene Kabeleinführung zugeordnet.

4.6.1 Druckfestes Gehäuse

4.6.1.1 Kabel- und Leitungseinführungen

Es dürfen nur Kabel- und Leitungseinführungen bzw. Blindstopfen der Grösse M12 • 1,5 bis M63 • 1,5 eingesetzt werden, für die eine EG-Baumusterprüfbescheinigung einer anerkannten europäischen Konformitätsbewertungsstelle gemäss den europäischen Normen EN 60079-0 und EN 60079-1 vorliegt.

Die Dichtringe der Kabel- und Leitungseinführungen müssen auf die jeweiligen Kabel abgestimmt sein.

Zusätzliche Bohrungen für druckfeste Kabel- und Leitungseinführungen dürfen **nur** durch den Hersteller angebracht werden. Die mit der Prüfstelle vereinbarten Masse und Toleranzen müssen jederzeit eingehalten werden.

Die Gewindebohrungen im Gehäuse werden für die Erleichterung der Montage von Kabel- und Leitungseinführungen mit der Art und der Grösse des Gewindes gekennzeichnet. Dies kann ausgeführt werden durch:

- die Kennzeichnung der Art und der Grösse des Gewindes in der Nähe der Bohrung
- Angabe der Art und der Grösse des Gewin-

4.5 Protection des interstices résistants au claquage

Les interstices résistants au claquage peuvent être protégés contre la corrosion au moyen d'un peu de graisse, ne contenant de solvant, exempt d'acide et ne durcissant pas. On utilisera de préférence le lubrifiant universel synthétique Renocal FN 745 recommandé par le fabricant.

Les interstices ne doivent en aucun cas être traités mécaniquement. Si les interstices filetés ou cylindriques sont endommagés, le boîtier doit être échangé ou retourné au fabricant.

4.6 Entrées de câble et de conducteur

Chaque circuit en sécurité intrinsèque doit disposer de sa propre entrée de câble.

4.6.1 Armoires, coffrets antidéflagrants

4.6.1.1 Entrées de câble et de conducteur/ligne

Seules devront être utilisées des entrées de câble et de conducteur, à savoir des plots de remplissage de type M12 • 1,5 à M63 • 1,5 auxquels un certificat de type CE attribué par un laboratoire notifié conformément aux normes européennes EN 60079-0 et EN 60079-1 a été délivré.

Les garnitures d'étanchéité des entrées de câble et de conducteur doivent être adaptées aux câbles utilisés.

Les éventuels perçages supplémentaires d'entrées de câble et de conducteur doivent être effectués **exclusivement** par le fabricant. Les conditions complémentaires prescrites par le laboratoire de conformité doivent en tout temps être respectées.

Dans le but de faciliter le montage des entrées de câble et de conducteur, les orifices filetés du boîtier sont signalés avec le type et le pas du filet. Ceci peut être indiqué comme suit:

- par le marquage du type et du pas à proximité de l'orifice,
- par l'indication du type et du pas sur la

4.5 Protection of flameproof joints

Flameproof joints may be protected against corrosion by means of a suitable grease that is free from solvents and acids and does not harden with time. The universal synthetic lubricating grease Renocal FN 745 recommended by the Manufacturer should preferably be used.

Under no circumstances may the joint surfaces be machined. If threaded or cylindrical joints are damaged, the enclosure must be replaced or returned to the Manufacturer.

4.6 Cable entries

An individual cable entry is assigned to each individual intrinsically safe circuit.

4.6.1 Flameproof enclosure

4.6.1.1 Cables and cable entries

Use only cable and conductor entries and blind plugs, sizes M12 • 1.5 to M63 • 1.5, that possess an EC type-examination certificate from a European Notified Body in accordance with European Standards IEC 60079-0 and IEC 60079-1.

The sealing rings of the cable and conductor entries must match the cables they are used with.

Only the Manufacturer may drill additional holes for flameproof cable and conductor entries. The general conditions agreed upon with the Notified Body must be observed at all times.

The holes tapped in the enclosure are marked with the thread type and size to simplify fitting the cable and conductor entries. This can be done in the following ways:

- Marking the type and size of the thread adjacent to the hole
- Indicating the type and size of the thread on the rating plate (for example if only one



des auf dem Typenschild (beispielsweise wenn nur eine einzige Art und Grösse vorkommt)

- Angaben der Art und der Grösse der Gewinde in der Zeichnung, welche als integrierender Bestandteil zur Betriebsanleitung und zur projektspezifischen Dokumentation gehört.

4.6.1.2 Rohrleitungseinführungen

Es dürfen nur Rohrleitungseinführungen eingesetzt werden, für die eine EG-Baumusterprüfbescheinigung einer anerkannten europäischen Konformitätsbewertungsstelle nach den europäischen Normen EN 60079-0 und EN 60079-1 bzw. für die eine Zulassung von Underwriters Laboratories bzw. CSA (C US) vorliegt. Eine mit Vergussmasse gefüllte Zündsperre wird direkt am Gehäuse oder durch das entsprechende Zubehör nach den Instruktionen des Herstellers bzw. der EN 60079-14 angebracht.

4.6.2 Auswahl der zugehörigen Kabel

Es dürfen nur Kabel und Leitungen eingesetzt werden, welche die folgenden Mindestanforderungen erfüllen:

- aus thermoplastischen, duroplastischen oder elastomeren Materialien
- in hohem Masse fest und kreisförmig
- nur extrudiertes Einbettungsmaterial zwischen den Einzeladern
- die Füllstoffe dürfen nicht hygroskopisch sein

4.6.3 Leitungsdurchführungen im druckfesten Gehäuse

Zwischen dem druckfesten Gehäuse und dem Anschluss- bzw. Steuerkasten werden Leitungsdurchführungen eingesetzt, für die eine EG-Baumusterprüfbescheinigung einer anerkannten europäischen Konformitätsbewertungsstelle nach den europäischen Normen EN 60079-0 und EN 60079-1 vorliegt. Diese dürfen nicht verändert oder ausgebaut werden. Nicht benutzte Öffnungen sind werkseitig mit einer Blindedurchführung verschlossen.

- plaque signalétique (par exemple lorsqu'on est en présence d'un seul type et pas), par l'indication du type et du pas sur le schéma faisant partie intégrante du mode d'emploi et/ou du documentation spécifique au projet.

4.6.1.2 Entrées de conduite

Seules doivent être utilisées des entrées de conduite avec certificat de type CE établi par un laboratoire européen reconnu au sens des normes EN 60079-0 et EN 60079-1, à savoir de underwriters laboratories et CSA (C US). Un système contact-ceinture rempli d'un compound est appliqué directement au boîtier ou au moyen d'un composant approprié, ceci conformément aux instructions du fabricant, à savoir conformément à la norme EN 60079-14.

4.6.2 Choix des câbles adéquats

Seuls devront être appliqués des câbles et des conducteurs répondant aux exigences minimales suivantes:

- en matériau thermoplastique, durodurcissable ou élastomère
- essentiellement solide et rond
- uniquement de la matière extrudée entre les différents conducteurs
- les substances de remplissage ne doivent pas être hygroscoPIques

4.6.3 Passages de câbles dans le boîtier antidéflagrant

Des passages de câbles seront appliqués entre le coffret antidéflagrant et la boîte de connexion, à savoir l'armoire de commande pour lesquels un certificat de type CE attribué par un laboratoire notifié conformément aux normes européennes EN 60079-0 et EN 60079-1 aura été délivré. Ces passages ne doivent pas être modifiés ou démontés. Les orifices non utilisés sont obturés à l'usine par des passages borgnes.

type and size is used)

- Indicating the type and size of the thread on the drawing, which is to be considered an integral part of the manual and the project-specific documentation

4.6.1.2 Conduit entries

Only conduit entries may be used for which an EC type-examination certificate has been issued by a European Notified Body pursuant to the European Standards IEC 60079-0 and IEC 60079-1 or that have been certified by Underwriters Laboratories and CSA (C US). A sealing fitting filled with sealing compound is fitted directly to the enclosure or by means of appropriate accessories in accordance with the manufacturer's instructions and in compliance with IEC 60079-14.

4.6.2 Selection of cables

Use only cables and conductors that meet the following minimum requirements:

- Made of thermoplastic, thermosetting or elastomeric materials
- Exceptionally firm and circular
- Only extruded embedding material between the individual cores
- No hygroscopic fillers used

4.6.3 Entry glands in the flameproof enclosure

The glands used between the flameproof enclosure and the junction or control boxes must possess an EC type-examination certificate from a European Notified Body in accordance with European Standards IEC 60079-0 and IEC 60079-1. These may not be modified or added to. Any unused openings are blanked off with blind plugs in the factory.

4.6.4 Anschlusskästen in der Zündschutzart «erhöhte Sicherheit»

Es werden nur Kabel- und Leitungseinführungen bzw. Blindstopfen der Grösse M12 • 1,5 bis M63 • 1,5 eingesetzt, für die eine EG-Baumusterprüfbescheinigung einer anerkannten europäischen Konformitätsbewertungsstelle nach den europäischen Normen EN 60079-0 und EN 60079-7 vorliegt, beispielsweise Kabel- und Leitungseinführungen der CEAG Typenreihe GHG 960 923 . P , EG-Baumusterprüfbescheinigungen PTB 99 ATEX 3101 X bzw. PTB 99 ATEX 3128 X.

Die Kabel- und Leitungseinführungen müssen so montiert werden, dass eine selbsttätige Lockerung verhindert wird und eine dauerhafte Abdichtung der Kabel- und Leitungseinführungsstellen gewährleistet ist.

Die Abstände zwischen den Kabelverschraubungen sind so ausgelegt, dass ein Drehmomentschlüssel sowohl für das Festziehen der Kabel- und Leitungseinführungen in der Gehäuswand als auch für das Festziehen der Kabel eingesetzt werden kann.

Die Steuerungen werden werksseitig mit Kabel- und Leitungseinführungen der CEAG Typenreihe GHG 960 923 . P ausgerüstet. Die folgenden Drehmomente in der Tabelle 2 müssen eingehalten werden.

Werden andere Kabel- und Leitungseinführungen eingebaut, müssen die Drehmomente und die zugehörigen Kabeldurchmesser der entsprechenden Betriebsanleitung entnommen werden.

Eigensichere Stromkreise müssen über separate Leitungseinführungen hinein- und herausgeführt werden, die (beispielsweise mit hellblauer Farbe) besonders gekennzeichnet sind.

Wenn Kabel- und Leitungseinführungen entfallen oder nicht belegt sind, müssen die Bohrungen mit Blindstopfen und nicht verwendete Kabeleinführungen mit den zugehörigen Verschlussstopfen verschlossen werden.

4.6.4 Boîtes de connexion du type sécurité augmentée

Seules devront être utilisées des entrées de câble et de conducteur, à savoir des plots de remplissage de type M12 • 1,5 à M63 • 1,5 pour lesquels un certificat de type CE attribué par un laboratoire notifié conformément aux normes européennes EN 60079-0 et EN 60079-7 a été délivré, par exemple des entrées de câble de la CEAG, série type GHG 960 923 . P , certificat de type CE PTB 99 ATEX 3101 X, à savoir PTB 99 ATEX 3128 X.

Ces entrées de câbles et de conducteurs devront être exécutées de manière à éviter qu'un relâchement spontané puisse se produire et qu'une isolation durable des câbles et conducteurs soit garantie.

Les espaces entre les passe-câble doivent être tels qu'il soit possible de placer une clé dynamométrique pour le tirage et le blocage des entrées de câbles et de lignes dans la paroi du coffret.

Les commandes sont équipées à l'usine de câbles et de lignes CEAG de type GHG 960 923 . P Les vecteurs angulaires figurant au tableau 2 ci-après doivent absolument être respectés.

Si d'autres câbles ou lignes sont montés, les vecteurs angulaires et les sections de câbles appropriées devront être conformes aux indications du mode d'emploi correspondant.

Les circuits en sécurité intrinsèque doivent disposer d'entrées et de sorties séparées et signalées spécialement (p. ex. en bleu clair).

S'il n'y a pas de câbles ou de lignes ou qu'ils ne sont pas montés, les orifices devront être obturés au moyen de tampons borgne; les orifices non utilisés devront être clos par les bouchons de fermeture adéquats.

4.6.4 Junction box in protection type 'increased safety'

Use only cable and conductor entries and blind plugs, sizes M12 • 1.5 to M63 • 1.5, that possess an EC type-examination certificate from a European Notified Body in accordance with European Standards IEC 60079-0 and IEC 60079-7, such as cable and conductor entries from CEAG, type GHG 960 923 . P , EC type-examination certificates PTB 99 ATEX 3101 X and PTB 99 ATEX 3128 X.

The cable and conductor entries must be installed so as to prevent self-loosening and ensure permanent sealing of the cable and conductor entry points.

The spacing between the cable glands is such that a torque wrench can be used to secure the gland bodies of the cable and conductor entries in the enclosure wall and to tighten the seals around the cables.

In the factory the cable and conductor entries are fitted with CEAG type GHG 960 923 P.. cable glands. The tightening torques shown in Table 2 below must be adhered to.

If other cable and conductor entries are installed, the required torques and cable diameters will be found in the appropriate manual.

Intrinsically safe circuits must enter and leave the enclosure via separate cable entries that are specially marked (for example with a light blue color).

If any cable and conductor entries are not used or are no longer needed, the tapped holes and redundant gland bodies must be blanked off with suitable blind plugs or caps.

Kabel- und Leitungseinführungen	M12	M16	M20	M25	M32	M40	M 50	M63
	mm	mm	mm	mm	mm	mm	mm	mm
Kabeldurchmesser min.	4,0	5,5	5,5	8,0	12,0	17,0	22,0	27,0
Kabeldurchmesser max.	7,0	10,0	13,0	17,0	21,0	28,0	35,0	48,0
	Nm	Nm	Nm	Nm	Nm	Nm	Nm	Nm
Einschraubgewinde in Gehäusewand	2,50	3,75	3,75	5,00	7,50	7,50	7,50	7,50
Kabeldurchmesser min.	2,00	3,00	3,50	5,00	8,00	11,0	16,0	22,0
Kabeldurchmesser max.	1,65	2,50	2,50	3,50	5,00	5,00	5,00	5,00

Tabelle 2: Drehmomente [Nm] für den Einbau der Kabelverschraubungen in die Gehäusewand und für das Dichten der Kabel in Abhängigkeit der Kabeldurchmesser

4.6.5 Kabel- und Leitungseinführungen für die Kategorie 2 D

Es werden nur Kabel- und Leitungseinführungen mit einer separaten Konformitätsaussage zusätzlich für die Kategorie 2 D eingebaut.

4.7 Klemmen

Es sind nur Klemmen einzusetzen, die für die Montage auf den Hut- oder G-Schienen bzw. PE-Sammelschienen vorgesehen sind. Auf der Montageplatte dürfen auch Blockklemmen montiert werden. Es dürfen generell nur solche Klemmen verwendet werden, für die eine EG-Baumusterprüfbescheinigung einer anerkannten europäischen Prüfstelle gemäss den europäischen Normen EN 60079-0 und EN 60079-7 vorliegt.

Die Steuerungen werden werkseitig mit UT-Klemmen der Phoenix Contact ausgerüstet. Die folgenden Drehmomente in der Tabelle 3 müssen eingehalten werden.

Werden andere Klemmen eingebaut, müssen die Drehmomente und die zugehörigen Kabelquerschnitt der entsprechenden Betriebsanleitung entnommen werden.

Entrées de câble et de ligne	M12	M16	M20	M25	M32	M40	M 50	M63
	mm	mm	mm	mm	mm	mm	mm	mm
Section min. de câble	4,0	5,5	5,5	8,0	12,0	17,0	22,0	27,0
Section max. de câble	7,0	10,0	13,0	17,0	21,0	28,0	35,0	48,0
	Nm	Nm	Nm	Nm	Nm	Nm	Nm	Nm
Taraudage de la paroi du coffret	2,50	3,75	3,75	5,00	7,50	7,50	7,50	7,50
Section min. de câble	2,00	3,00	3,50	5,00	8,00	11,0	16,0	22,0
Section max. de câble	1,65	2,50	2,50	3,50	5,00	5,00	5,00	5,00

Tableau 2: Vecteurs angulaires [Nm] pour la fixation des passe-câble à vis dans la paroi du coffret et pour l'isolation des câbles en fonction de leur section

4.6.5 Entrées de câble et de conducteur pour la catégorie 2 D

Seules devront être utilisées des entrées de câble et de conducteur pour lesquelles un certificat d'examen de type aura en plus été attribué pour la catégorie 2 D.

4.7 Bornes

Seules doivent être utilisées des bornes appropriées pour le montage sur profilé chapeau ou en G, à savoir sur jeu de barres PE. Il est aussi possible de fixer des blocs de connexion sur la plaque de montage. De manière générale, seules doivent être utilisées des bornes pour lesquelles un certificat de type CE attribué par un laboratoire notifié conformément aux normes européennes EN 60079-0 et EN 60079-7 aura été délivré.

Les commandes sont équipées en fabrique de connecteurs UT de Phoenix Contact. Les moments de rotation appliqués à l'écrou figurant dans le tableau 3 doivent être respectés.

En cas d'usage d'autres bornes, les moments de rotation et la section des câbles correspondants devront être repris du mode d'emploi.

Cable and conductor entries	M12	M16	M20	M25	M32	M40	M 50	M63
	mm	mm	mm	mm	mm	mm	mm	mm
Cable diameter min.	4.0	5.5	5.5	8.0	12.0	17.0	22.0	27.0
Cable diameter max.	7.0	10.0	13.0	17.0	21.0	28.0	35.0	48.0
	Nm	Nm	Nm	Nm	Nm	Nm	Nm	Nm
Cable gland body in wall of enclosure	2.50	3.75	3.75	5.00	7.50	7.50	7.50	7.50
Cable diameter min.	2.00	3.00	3.50	5.00	8.00	11.0	16.0	22.0
Cable diameter max.	1.65	2.50	2.50	3.50	5.00	5.00	5.00	5.00

Table 2: Torques [Nm] for the various cable diameters when screwing the cable glands into the wall of the enclosure and compressing the cable seal in the gland

4.6.5 Cable and conductor entries for Category 2 D

Install only cable and conductor entries that possess a separate, additional conformity statement for Category 2 D.

4.7 Terminals

Use only terminals that are suitable for mounting on top-hat rails, G-profile rails or PE busbars. Block terminals can also be used on the mounting plate. Generally, only terminals that possess an EC type-examination certificate from a European Notified Body as per IEC Standards 60079-0 and IEC 60079-7 may be used.

The controls are fitted with Phoenix Contact type UT terminal blocks in the factory. Table 3 gives the tightening torques, which must be complied with.

If other terminals are installed, the appropriate torques and cable cross sections must be ascertained from the supplier's installation instructions.

Klemmentyp	Anzugsdrehmomente [Nm]	Schraubengewinde	Klemmbereich flexibel mm
UT 2,5	0,6 – 0,8	M3	0,14 – 2,5
UT 4	0,6 – 0,8	M3	0,14 – 4
UT 6	1,5 – 1,8	M4	0,2 – 6
UT 10	1,5 – 1,8	M4	0,5 – 10
UT 16	2,5 – 3	M5	1,5 – 16
UT 35	3,2 – 3,7	M6	1,5 – 35

Tabelle 3: Anzugsdrehmomente und Klemmbereich der UT-Klemmen (Phoenix Contact)

Die Klemmen für Stromkreise in der Zündschutzart «Erhöhte Sicherheit» müssen so angeordnet sein, dass die gemäss EN 60079-7 Tabelle 2 geforderten Kriech- und Luftstrecken in Abhängigkeit von der Arbeitsspannung gewährleistet wird.

Die eingesetzten Klemmen für eigensichere Stromkreise müssen nicht bescheinigt sein. Es dürfen jedoch nur besonders gekennzeichnete Klemmen, z.B. mit hellblauer Farbe, eingesetzt werden. Die Klemmen müssen so angeordnet werden, dass zwischen den blanken Anschlussstellen bzw. den blanken Teilen der angeschlossenen Leiter der eigensicheren und der nichteigensicheren Stromkreise ein Abstand (Fadenmass) von mindestens 50 mm erreicht wird. Dieser Abstand wird durch Trennplatten oder entsprechende, durch Endhalter gesicherte, Montage erreicht. Die Luftstrecken zwischen den Anschlussstellen der eigensicheren Stromkreise und den geerdeten metallischen Teilen müssen mindestens 3 mm betragen, sofern die Anschlussstellen nicht für die Erdung bestimmt sind. Durch Auswahl entsprechender Klemmen oder Trennplatten muss des Weiteren sichergestellt werden, dass zwischen den Anschlussstellen verschiedener eigensicherer Stromkreise ein Abstand von mindestens 6 mm erreicht wird.

Bei gemischter Bestückung mit teilweiser Ausführung von Stromkreisen in der Zündschutzart «Eigensicherheit» müssen die Klemmen für die nicht-eigensicheren Stromkreise mit Isolierstoffprofilen abgedeckt werden, so dass ein Berüh-

Types de connecteurs	moments de rotation [Nm]	filets de vis	plage de fixation flexibel mm
UT 2,5	0,6 – 0,8	M3	0,14 – 2,5
UT 4	0,6 – 0,8	M3	0,14 – 4
UT 6	1,5 – 1,8	M4	0,2 – 6
UT 10	1,5 – 1,8	M4	0,5 – 10
UT 16	2,5 – 3	M5	1,5 – 16
UT 35	3,2 – 3,7	M6	1,5 – 35

Tableau 3: moments de rotation et plage de fixation des connecteurs UT (Phoenix Contact)

Les bornes de circuit en mode de protection sécurité augmentée devront être disposées de manière à ce que, conformément à la norme EN 60079-15, tableau 2, les lignes de fuite et les distances d'éloignement exigées et dépendant de la tension de charge soient respectées.

Les bornes des circuits à sécurité intrinsèque ne doivent pas être certifiées. Néanmoins, seules des bornes signalées spécialement, par exemple de couleur bleu clair, doivent être utilisées. Les bornes doivent être disposées de manière à garantir un espacement minimal de 50 mm entre les composants nus, à savoir les parties non isolées des conducteurs à sécurité intrinsèque connectés et les circuits sans sécurité intrinsèque (section du fil). Cet espacement doit être assuré par des séparateurs ou des pinces d'extrémité adéquats. L'espace d'isolement entre les circuits à sécurité intrinsèque et les parties métalliques à la terre doit être de 3 mm au minimum, ceci pour autant que les raccordements ne soient pas destinés à la mise à terre. De plus, il y a lieu d'assurer par un choix judicieux des bornes et des séparateurs un espacement minimal de 6 mm entre les connexions des différents circuits à sécurité intrinsèque.

En cas d'équipement mixte avec exécution partielle de circuits en mode de protection sécurité intrinsèque, les bornes des circuits n'étant pas de ce mode de protection doivent être protégées par des profils en matière isolante, ceci afin d'assurer une protection contre les contacts

Terminal type	Initial torque [Nm]	Screw thread	Clamping range flexibel mm
UT 2,5	0,6 – 0,8	M3	0,14 – 2,5
UT 4	0,6 – 0,8	M3	0,14 – 4
UT 6	1,5 – 1,8	M4	0,2 – 6
UT 10	1,5 – 1,8	M4	0,5 – 10
UT 16	2,5 – 3	M5	1,5 – 16
UT 35	3,2 – 3,7	M6	1,5 – 35

Table 3: Tightening torques and cross sections of Phoenix Contact type UT terminals

The terminals used for circuits with increased safety 'e' protection must be arranged so that the creepage distances and clearances called for by IEC 60079-15 Table 2 for the operating voltage concerned are met.

The terminals used for intrinsically safe circuits do not require certification, but they must always be specially marked, e.g. with a light blue color. The terminals must be arranged so that at least 50 mm clearance (line of sight) exists between bare parts of the terminals or connected conductors of the intrinsically safe and non-intrinsically safe circuits. This clearance is achieved with separating plates or by using suitable end clamps for installation. The clearance between the terminals of the intrinsically safe circuits and earthed metallic parts must be at least 3 mm, unless the terminals are themselves used for earthing. Finally, suitable terminals or separating plates must be used to ensure a clearance of at least 6 mm between the terminals of different intrinsically safe circuits.

In the case of mixed circuitry involving some Ex i intrinsically safe circuits, the terminals for the non-intrinsically-safe circuits must be covered with guards of insulating material complying with IP 30 to prevent accidental contact. Only guards supplied for this purpose by the manufacturer may be used. The guard must be provided with a permanent, durable warning sign.

In order to ensure an orderly arrangement of the conductors and secure connection of the con-

rungsschutz erreicht wird. Es dürfen nur Abdeckungen eingesetzt werden, die vom Hersteller dafür vorgesehen sind. Die Abdeckung muss dauerhaft mit einem entsprechenden Warnschild versehen werden.

Um eine übersichtliche Leitungsführung und einen sicheren Anschluss der Leitungen an die eingebauten Reihenklemmen bzw. Einbauteile zu gewährleisten, wird zwischen der Gehäuse-Innenwand und diesen Einbauteilen bzw. zwischen zwei Einbauteilen ein Mindestabstand in Abhängigkeit vom anzuschliessenden Leiterquerschnitt nach der Tabelle 4 eingehalten:

Leiterquerschnitt [mm ²]	Anzahl der eingeführten ein- oder mehradrigen Leitungen		
	1 Leitung	2 Leitungen	3 oder mehr Leitungen oder 2 nebeneinander
1.5	20 mm	20 mm	20 mm
2.5	20 mm	20 mm	20 mm
4	20 mm	20 mm	25 mm
6	20 mm	25 mm	30 mm
10	25 mm	30 mm	40 mm
16	30 mm	40 mm	50 mm
25	40 mm	50 mm	60 mm
35	50 mm	60 mm	75 mm
50	60 mm	75 mm	100 mm
70	75 mm	100 mm	125 mm
95	100 mm	125 mm	140 mm
120	125 mm	140 mm	150 mm
150	140 mm	150 mm	160 mm
185	150 mm	160 mm	170 mm
240	160 mm	170 mm	180 mm

Tabelle 4: Mindestabstand der Reihenklemmen von der Gehäusewand in Abhängigkeit von der Anzahl der eingeführten Leitungen

Bei parallelen Klemmenreihen wird mindestens der 1,5-fache Abstand gemäss Tabelle 4 eingehalten. Bei Ausführungen mit Montageplatte, bei denen ein Durchführen der Leiter unter den Klemmen nicht möglich ist, wird zwischen den Klemmenreihen mindestens der doppelte Abstand gemäss obenstehender Tabelle eingehalten.

accidentels. Seuls pourront être appliqués les capotages prévus par le fabricant à cet effet. De plus, cette protection devra être munie de manière durable d'un signe avertisseur adéquat.

Afin d'assurer un câblage clair et une connexion sûre de la ligne aux barrettes à bornes, à savoir aux pièces incorporées, un espace minimal dépendant de la section du conducteur conforme au tableau 4 doit être respecté:

Section conducteur [mm ²]	Nombre de lignes ou de conducteurs à un ou plusieurs fils entrés		
	1 ligne	2 lignes	3 lignes ou plus ou 2 lignes parallèles
1.5	20 mm	20 mm	20 mm
2.5	20 mm	20 mm	20 mm
4	20 mm	20 mm	25 mm
6	20 mm	25 mm	30 mm
10	25 mm	30 mm	40 mm
16	30 mm	40 mm	50 mm
25	40 mm	50 mm	60 mm
35	50 mm	60 mm	75 mm
50	60 mm	75 mm	100 mm
70	75 mm	100 mm	125 mm
95	100 mm	125 mm	140 mm
120	125 mm	140 mm	150 mm
150	140 mm	150 mm	160 mm
185	150 mm	160 mm	170 mm
240	160 mm	170 mm	180 mm

Tableau 4: Espace minimal entre les barrettes de bornes et la paroi intérieure en rapport avec le nombre de lignes entrées

Lors de l'usage de barrettes à bornes, un espacement minimal de 1,5 x les valeurs indiquées au tableau 4 devra être assurés. Lors de l'application de plaques de montage ne permettant pas le passage des lignes sous la plaque, l'espacement devra être d'au minimum 2 x la valeur indiquée au tableau 4.

Les espacements indiqués au tableau 4 ne doivent pas être pris en considération par rapport aux parois intérieures de boîtiers ne comportant pas d'entrées de câbles.

ductors to the installed terminal blocks and components, a minimum clearance between the enclosure interior wall and these components or between two components must be maintained. This clearance is dependent on the cross section of the conductors, as indicated in Table 4.

Conductor cross section [mm ²]	No. of single- or multicore conductors brought in		
	1 conductor	2 conductors	3 or more conductors or 2 side by side
1.5	20 mm	20 mm	20 mm
2.5	20 mm	20 mm	20 mm
4	20 mm	20 mm	25 mm
6	20 mm	25 mm	30 mm
10	25 mm	30 mm	40 mm
16	30 mm	40 mm	50 mm
25	40 mm	50 mm	60 mm
35	50 mm	60 mm	75 mm
50	60 mm	75 mm	100 mm
70	75 mm	100 mm	125 mm
95	100 mm	125 mm	140 mm
120	125 mm	140 mm	150 mm
150	140 mm	150 mm	160 mm
185	150 mm	160 mm	170 mm
240	160 mm	170 mm	180 mm

Table 4: Minimum clearance between terminal blocks and enclosure wall as a function of the number of conductors entering the enclosure

If there are parallel rows of terminals, clearances at least 1.5 times those listed in Table 4 must be maintained. In the case of versions with a mounting plate, where it is impossible to bring the conductors in under the terminal blocks, at least twice the clearances given in Table 4 must be maintained between the terminal blocks. The clearances stated in Table 4 need not be maintained in the case of enclosure interior walls that do not have any cable entries.

The conductor must be connected particularly carefully in order to maintain the integrity of the type of explosion protection.

Der Abstand gemäss obiger Tabelle 4 wird nicht von Gehäuse-Innenwänden eingehalten, in denen sich keine Leitungseinführungen befinden.

Zur Aufrechterhaltung der Zündschutzart ist der Leiteranschluss mit besonderer Sorgfalt durchzuführen.

Die Isolation muss bis an die Klemme heranreichen. Der Leiter selbst darf nicht beschädigt sein.

Die minimal und maximal anschließbaren Leiterquerschnitte sind zu beachten (siehe technische Daten).

Alle Schrauben und/oder Muttern der Anschlussklemmen, auch die der nicht benutzten, sind fest anzuziehen. Bei übermässigem Anziehen kann der Anschluss beeinträchtigt werden.

4.8 *Anschlusssteile für Schutzleiter oder Potentialausgleich*

Auf die Schutzleiterverbindungen muss besonders geachtet werden.

An den Gehäusen sind ein innerer und ein äusserer Anschluss für den Schutzleiter (SL) oder Potentialausgleichsleiter (PA) vorhanden. Die Anzahl der im Inneren vorhandenen Klemmstellen für den SL entspricht mindestens der Anzahl der Kabeleinführungen. Der maximal zulässige Querschnitt der jeweiligen Schutzleiterklemmstelle in Abhängigkeit vom maximal zulässigen Querschnitt der zugeordneten Aussen- und Neutralleiterklemmen entspricht mindestens den Werten der nachfolgenden Tabelle 5.

Maximal zulässiger Querschnitt der Aussen- bzw. Neutralleiterklemme S [mm ²]	Mindestquerschnitt der zugeordneten Schutzleiterklemmstelle Sp [mm ²]
≤ 16	S
> 16 bis 35	16
> 35	0.5 · S

Tabelle 5: Mindestquerschnitt der Schutzleiterklemmstelle

La connexion du conducteur doit être effectuée avec un soin tout particulier afin d'assurer l'efficacité du mode de protection.

L'isolation doit atteindre les bornes. Le conducteur proprement ne doit pas être endommagé.

Les sections minimales et maximales des conducteurs doivent être respectées (cf. Caractéristiques techniques).

Toutes les vis et tous les écrous des bornes de connexion doivent être serrés, mêmes celles et ceux qui ne sont pas utilisés. Un serrage exagéré est cependant susceptible de nuire à la connexion.

4.8 *Pièces de connexion du conducteur de protection ou de la liaison équipotentielle*

Il y a lieu d'apporter une attention toute particulière aux raccordements du conducteur de protection (terre).

Les boîtiers comportent un dispositif interne et externe de connexion du conducteur de protection (SL) ou de la liaison équipotentielle (PA). Le nombre de points internes de serrage SL correspond au minimum au nombre d'entrées de câble. La section maximale de chacun des points de serrage est fonction de la section maximale admise des bornes de phase et neutre; elle doit au minimum répondre aux grandeurs du tableau 5.

Section max. admise des bornes de conducteurs de phase, à savoir neutres S [mm ²]	Section min. admise des points de serrage de conducteurs attribuées Sp [mm ²]
≤16	S
> 16 bis/à/to 35	16
> 35	0.5 · S

Tableau 5: Section minimale des points de serrage

The insulation must continue as far as the terminal, and the conductor itself must not be damaged.

The minimum and maximum cross sections of conductor that can be connected must be taken into account (see Section 3, Technical data).

All screws and/or nuts on the terminals, including those that are not in use, must be securely tightened. Applying excess torque, however, can damage the connection.

4.8 *Terminals for earthing or equipotential bonding*

Particular attention must be paid to the connections for protective conductors.

The enclosures are fitted with an internal and an external connection for the earth conductor (PE) or the equipotential bonding conductor. The number of terminals provided for the PE must be at least equal to the number of circuits. The minimum permissible cross section of the PE terminal is shown in Table 5 as a function of the maximum permissible cross section of the associated phase and neutral terminals.

Maximal permissible cross section of the phase or neutral terminal S [mm ²]	Minimum cross section of the associated protective conductor terminal Sp [mm ²]
≤ 16	S
> 16 to 35	16
> 35	0.5 · S

Table 5: Minimum cross section of the PE conductor terminal



4.9 Potentialausgleich und PE-Leiter

Aus Sicht der Eigensicherheit Ex i ist bei der Installation ein Unterschied zwischen dem Potentialausgleich und dem PE-Leiter zu machen. Der Potentialausgleich wird im Grundsatz als passives leitfähiges Teil angesehen und erzeugt nur die Trennanforderung mit einer Prüfspannung von 500 Volt. Der PE-Leiter führt im Störfall ein Potential und ist als aktives nicht-eigensicheres Teil anzusehen.

4.10 Abgeschirmte Kabel von eigensicheren Stromkreisen

Wird bei der Installation ein Schirm in die explosionsgefährdeten Bereiche der Zonen 1 und 0 hineingeführt, muss er entweder wie ein Potentialausgleichsleiter bewertet werden oder einer anerkannten Zündschutzart genügen.

4.11 Fremdkörper

Alle Fremdkörper müssen vor der ersten Inbetriebnahme aus den explosionsgeschützten Steuer- und Schaltgerätekombinationen entfernt werden.

4.9 Liaison équipotentielle et conducteur PE

Du point de vue de la sécurité intrinsèque Ex-i, il y a lieu, lors du montage, de distinguer la liaison équipotentielle et le conducteur PE. La liaison équipotentielle est considérée fondamentalement comme étant la partie conductrice passive et n'assume la fonction de blocage que par une tension d'épreuve de 500 volts. En cas de perturbation, le conducteur PE assure un potentiel et doit être considéré comme partie active sans sécurité intrinsèque.

4.10 Câbles protégés de circuits à sécurité intrinsèque

Si lors du montage on installe un écran dans un emplacement dangereux des zones 1 ou 0, il devra être pondéré comme une liaison équipotentielle ou répondre à un mode de protection reconnu.

4.11 Corps étrangers

Tous les corps étrangers doivent être éliminés avant la première mise en service du dispositif.

4.9 Equipotential bonding and PE conductor

From the standpoint of intrinsic safety Ex i, a distinction must be made between the equipotential bonding conductors and the PE conductors in the installation. The bonding conductor is regarded as a passive conducting element that fulfills the required separation conditions with a 500 V insulation test. The PE conductor, however, is at a certain potential in the event of a fault, and is regarded as an active, non-intrinsically safe element.

4.10 Shielded cables in intrinsically safe circuits

If the installed cabling involves a cable shield entering a Zone 1 or Zone 0 hazardous area, the shield must either be treated as an equipotential bonding conductor or must meet the requirements of a recognized type of explosion protection.

4.11 Foreign bodies

All foreign bodies must be removed from the explosionproof multipurpose distribution, switching and control units before the system is put into operation.

5. Wartung und Instandhaltung

Für die Wartung und die Instandhaltung bzw. Prüfung sind die Bestimmungen der EN 60079-17 «Prüfung und Instandhaltung elektrischer Anlagen in explosionsgefährdeten Bereichen» einzuhalten. Im Rahmen der Wartung sind vor allem die Teile zu prüfen, von denen die Zündschutzart abhängt. Das Gewinde der Deckel darf nachträglich weder bearbeitet noch lackiert werden.

Vor dem Öffnen der Energieverteilungs-, Schalt- und Steuergerätekombinationen die Spannungsfreiheit sicherstellen bzw. geeignete Schutzmassnahmen ergreifen!

5.1 Wartungsintervalle

Die erforderlichen Wartungsintervalle sind anwendungsspezifisch und daher in Abhängigkeit von den Einsatzbedingungen vom Betreiber festzulegen.

Fehlerstromschutzschalter sind im Rahmen der Prüfintervalle 1 Mal pro Monat zu testen.

5.2 Wartungsarbeiten an eigensicheren Stromkreisen

Die Gehäuse dürfen für die Wartung ohne zusätzliche Vorkehrungen **nicht** geöffnet werden. Sind angeschlossene eigensichere Stromkreise von Wartungsarbeiten betroffen, muss sichergestellt werden, dass keine gefährlichen Fernwirkungen auftreten können.

5.3 Anforderungen an die Gehäuse

Der Zustand der Dichtungen ist zu kontrollieren. Defekte Kalotten von Kontrolllampen oder ähnliche Teile müssen unverzüglich ersetzt werden. Beim Wechsel von Kabeleinführungen und Verschlussstopfen ist auf die korrekte Abdichtung mit O-Ringen zu achten.

5.4 Kabel und Kabeleinführungen

Defekte Kabel und defekte Kabeleinführungen bzw. Leitungseinführungen müssen unverzüglich ersetzt werden. Es dürfen nur Kabel- und Leitungseinführungen, Blindstopfen oder Rohr-

5. Entretien

Les prescriptions de la norme EN 60079-17 «Inspection et entretien des installations électrique» devront être respectées pour l'entretien et la maintenance. Dans le cadre des contrôles d'entretien, toutes les parties dont dépend le mode de protection devront être vérifiées.

Le pas de vis du couvercle ne doit pas être traité ou verni ultérieurement.

Avant d'ouvrir le dispositif antidéflagrant de commande et de distribution avec ou sans interrupteur, il y a lieu de s'assurer sa mise hors tension, à savoir de prendre les mesures de sécurité nécessaires.

5.1 Intervalles d'entretien

Les intervalles d'entretien nécessaires dépendent du type d'application et, partant, des conditions de service.

Les interrupteurs de protection contre les courants de court-circuit doivent être testés une fois par mois à l'occasion des intervalles d'entretien.

5.2 Travaux d'entretien des circuits à sécurité intrinsèque

Les boîtiers **ne** doivent **pas** être ouverts sans précautions supplémentaires pour les travaux d'entretien. Si les circuits en sécurité intrinsèque sont concernés par ces travaux, il y a lieu de s'assurer qu'aucun effet à distance ne se produise.

5.3 Exigences relatives aux boîtiers

Il y a lieu de vérifier l'état des joints. Les calottes des lampes de contrôle et les pièces similaires doivent être immédiatement remplacées, de même que toute partie défectueuse. Lors du remplacement d'entrées de câble et d'obturateurs, on veillera à une isolation correcte au moyen d'anneaux toriques.

5.4 Câbles et entrées de câble

Les câbles et entrées de câble défectueux, à savoir les entrées de conducteurs défectueuses

5. Servicing and maintenance

The provisions of IEC 60079-17 'Inspection and maintenance of electrical installations in hazardous areas' pertaining to servicing and maintenance must be observed. During servicing, it is particularly important to check those components upon which the type of protection depends.

The thread on the cover must not be remachined or repainted.

Before an explosionproof multipurpose distribution, switching and control unit is opened, it must be disconnected from the power supply and appropriate safety measures taken.

5.1 Maintenance intervals

The required maintenance intervals depend on the application and must therefore be specified by the user to suit the operating conditions.

Residual current devices must be tested once per month as part of the maintenance schedule.

5.2 Servicing of intrinsically safe circuits

The enclosures may **not** be opened for servicing without any special precautions. If any intrinsically safe circuits that are connected are affected by the servicing work, make sure that no dangerous remote effects can occur.

5.3 Requirements to be met by the enclosure

Check the condition of the gaskets. Replace any defective indicator lamp lenses or similar parts immediately. When replacing cable entries or plugs, be sure to seal them properly with O-rings.

5.4 Cables and cable entries

Any defective cables or defective cable or conductor entries must be replaced immediately. Only cable and conductor entries, blind plugs



leitungseinführungen eingesetzt werden, welche mit dem Absatz 4.6 dieser Betriebsanleitung übereinstimmen.

Bei Austausch der Kabeleinführungen bzw. der Rohrleitungseinführungen ist unbedingt der Abschnitt 4.6 zu beachten.

5.5 Batterien

Defekte Batterien dürfen nur durch Originalersatzteile des gleichen Typs, mit dem gleichen Batterievolumen und der gleichen Kapazität ersetzt werden.

Sind Originalersatzteile nicht mehr erhältlich, dürfen nur Batterien eingesetzt werden, die vom Hersteller freigegeben sind.

Achtung:
Defekte Batterien können an den Hersteller retourniert werden oder müssen fachgerecht entsorgt werden!

6. Reparaturen

Defekte Teile dürfen nur durch den Hersteller oder speziell durch den Hersteller ausgebildetes und überwachtes Personal ausgewechselt werden. Es dürfen **nur** Originalersatzteile des Herstellers eingesetzt werden.

7. Entsorgung

Bei der Entsorgung der explosionsgeschützten Energieverteilungs-, Schalt- und Steuergeräte-kombinationen sind die jeweils geltenden nationalen Abfallbeseitigungsvorschriften zu beachten.

doivent être immédiatement remplacés. Seuls doivent être utilisés des entrées de câble et de ligne, tampons borgnes et entrées de conducteur répondant aux indications de l'alinéa 4.6 du présent mode d'emploi.

Lors du remplacement d'entrées de câble, à savoir d'entrées de conduite, observer absolument l'alinéa 4.6.

5.5 Piles et batteries

Les piles et batteries défectueuses ne doivent être remplacées que par des pièces d'origine du même type, avec le même volume et la même capacité.

Si les pièces d'origine ne sont plus disponibles, seules les piles et batteries autorisées par le fabricant doivent être utilisées.

Attention:
les piles et batteries défectueuses peuvent être retournées au fabricant ou doivent être éliminées correctement !

6. Réparations

Les pièces défectueuses ne doivent être remplacées que par le fabricant ou du personnel formé spécialement et contrôlé par le fabricant. **Seules** doivent être utilisées des pièces d'origine fournies par le fabricant.

7. Élimination

Lors de l'élimination des dispositifs antidéflagrants de distribution d'énergie, de couplage et de commande, il y a lieu d'observer les prescriptions nationales d'élimination des déchets.

and conduit entries that comply with Section 4.6 of this Manual may be fitted.

When replacing cable or conduit entries the stipulations set out in Section 4.6 must always be taken into account.

5.5 Batteries

Defective batteries may only be replaced by genuine spare parts of the same type and having the same battery volume and capacity.

If genuine spare parts are no longer available, only those batteries that are expressly approved by the Manufacturer may be fitted.

Note:
Defective batteries can be returned to the Manufacturer or must be disposed of in an environmentally sound manner!



6. Repairs

Defective parts may **only** be replaced by the Manufacturer or by personnel specially trained and supervised by the Manufacturer. Only genuine spare parts from the Manufacturer may be fitted.

7. Disposal

When the explosionproof multipurpose distribution, switching and control units are eventually disposed of, the national regulations governing the disposal of waste materials in the country concerned must be rigorously observed.



EU-Konformitätserklärung
Déclaration UE de conformité
EU Declaration of conformity
PTB 13 ATEX 1018 X

Wir / Nous / We,

thuba AG
Postfach 431
CH-4015 Basel
Switzerland

erklären in alleiniger Verantwortung, dass die

Explosionsgeschützte Energieverteilungs-, Schalt- und Steuergerätekombination
Dispositif antidéflagrants de distribution d'énergie, de couplage et de commande
Explosionproof Multipurpose Distribution, Switching and Control Unit
Typenreihe / Série type / Type
Series SAd/GHG 6 AK ..

déclarons de notre seule responsabilité que les

bearing sole responsibility, hereby declare that the

den grundlegenden Sicherheits- und Gesundheitsschutzanforderungen nach Anhang II der untenstehenden Richtlinie entspricht.
répond aux exigences essentielles en ce qui concerne la sécurité et la santé fondamentales selon l'annexe II des directives suivantes.

satisfies the fundamental health and safety protection requirements according to Annex II of the directive named below.

Bestimmungen der Richtlinie
Designation de la directive
Provisions of the directive

Titel und/oder Nummer sowie Ausgabedatum der Normen
Titre et/ou No. ainsi que date d'émission des normes
Title and/or No. and date of issue of the standards

2014/34/EU: Geräte und Schutzsysteme zur bestimmungsgemäßen Verwendung in explosionsgefährdeten Bereichen

EN 60079-0:2012-08+A11:2013
EN 60079-1:2014-10
EN 60079-7:2015-12
EN 60079-11:2012-01
EN 60079-18:2009-12
EN 60079-14:2014-03
EN 60079-17:2014-03
EN 1127-1:2011-10
EN 60529:1991-10+A1:2000-A2:2013
EN 60204-1:2006-06+A1:2010-05
EN 61439-1:2011-10
EN 61439-2:2011-10

2014/34/UE: Appareils et systèmes de protection destinés à être utilisés en atmosphère explosible

2014/34/EU: Equipment and protective systems intended for use in potentially explosive atmospheres

2014/30/EU: Elektromagnetische Verträglichkeit

EN 60947-1:2007-07+A1:2011-01+A2:2014-11

2014/30/UE: Compatibilité électromagnétique

2014/30/EU: Electromagnetic compatibility

Folgende benannte Stelle hat das Konformitätsbewertungsverfahren nach der Richtlinie 2014/34/EU Anhang III durchgeführt:
L'organe reconnu ci-après a procédé à l'évaluation de la conformité prescrite par la directive 2014/34/UE de l'annexe III:

Physikalisch-Technische Bundesanstalt PTB
0102
Bundesallee 100
D-38116 Braunschweig

The following notified body has carried out the conformity assessment procedure according to Directive 2014/34/EU, Annex III:

Folgende benannte Stelle hat die Bewertung des Moduls «Qualitätssicherung Produktion» nach der Richtlinie 2014/34/EU Anhang IV durchgeführt:

DEKRA EXAM GmbH
0158
Dinnendahlstrasse 9
DE44809 Bochum

L'organe reconnu ci-après a procédé à l'évaluation de la conformité prescrite par la directive 2014/34/UE de l'annexe IV:

The following notified body has carried out the conformity assessment procedure according to Directive 2014/34/EU, Annex IV:

Basel, 4. September 2017

Ort und Datum
Lieu et date
Place and date

Peter Thurnherr
Geschäftsführender Inhaber, Elektroingenieur FH
Administrateur délégué, ingénieur HES
Managing Proprietor, B. Sc. Electrical Engineer

Der Vergleich zwischen der Normenausgabe EN 60079-1:2007 und EN 60079-1:2015 bzw. EN 60079-7:2007 und der EN 60079-7:2015 hat ergeben, dass sich für das vorliegende explosionsgeschützte Gerät keine Änderungen ergeben haben. Dadurch ist sichergestellt, dass das Gerät dem heutigen technischen Erkenntnisstand gemäss der Richtlinie 2014/34/EU entspricht.

La comparaison entre les versions EN 60079-1:2007 et EN 60079-1:2015 ou EN 60079-7:2007 et EN 60079-7:2015 a montré qu'il n'y a pas eu de changements pour cet appareil antidéflagrant. De ce fait, il est certain que l'appareil correspond à l'état actuel des connaissances techniques selon la directive 2014/34/UE.

The comparison between standards EN 60079-1:2007 and EN 60079-1:2015 or EN 60079-7:2007 and EN 60079-7:2015 demonstrated that no changes were required for the explosion-proof device in question. This guarantees that the device complies with the current level of technical knowledge according to directive 2014/34/EU.

Physikalisch-Technische Bundesanstalt
Braunschweig und Berlin



EG-Baumusterprüfbescheinigung

- (1) **EG-Baumusterprüfbescheinigung**
- (2) Geräte und Schutzsysteme zur bestimmungsgemäßen Verwendung in explosionsgefährdeten Bereichen - **Richtlinie 94/9/EG**
- (3) EG-Baumusterprüfbescheinigungsnummer
PTB 13 ATEX 1018 X
- (4) Gerät: Energieverteilungs-, Schalt- und Steuergerätekombination
Typenreihe SAd 6*** AK**
- (5) Hersteller: thuba AG
- (6) Anschrift: Blauensteinerstr. 16, 4015 Basel, Schweiz
- (7) Die Bauart dieses Gerätes sowie die verschiedenen zulässigen Ausführungen sind in der Anlage und den darin aufgeführten Unterlagen zu dieser Baumusterprüfbescheinigung festgelegt.
- (8) Die Physikalisch-Technische Bundesanstalt bescheinigt als benannte Stelle Nr. 0102 nach Artikel 9 der Richtlinie des Rates der Europäischen Gemeinschaften vom 23. März 1994 (94/9/EG) die Erfüllung der grundlegenden Sicherheits- und Gesundheitsanforderungen für die Konzeption und den Bau von Geräten und Schutzsystemen zur bestimmungsgemäßen Verwendung in explosionsgefährdeten Bereichen gemäß Anhang II der Richtlinie.
Die Ergebnisse der Prüfung sind in dem vertraulichen Prüfbericht PTB Ex 14-13129 festgehalten.
- (9) Die grundlegenden Sicherheits- und Gesundheitsanforderungen werden erfüllt durch Übereinstimmung mit
EN 60079-0:2012, EN 60079-1:2007, EN 60079-7:2007, EN 60079-11:2012, EN 60079-18:2009, EN 60079-31:2009
- (10) Falls das Zeichen „X“ hinter der Bescheinigungsnummer steht, wird auf besondere Bedingungen für die sichere Anwendung des Gerätes in der Anlage zu dieser Bescheinigung hingewiesen.
- (11) Diese EG-Baumusterprüfbescheinigung bezieht sich nur auf Konzeption und Prüfung des festgelegten Gerätes gemäß Richtlinie 94/9/EG. Weitere Anforderungen dieser Richtlinie gelten für die Herstellung und das Inverkehrbringen dieses Gerätes. Diese Anforderungen werden nicht durch diese Bescheinigung abgedeckt.
- (12) Die Kennzeichnung des Gerätes muss die folgenden Angaben enthalten:
Ex II 2 G Ex d e mb ia/ib [ia/ib Ga/Gb] IIC T8, T5, T4 Gb
Ex II 2 D Ex tb ia/ib [ia/ib Da/Db] IIC T 80 °C, T 95 °C, T 130 °C Db



ZSEEx101800a.d00m

Konformitätsbewertungsstelle, Sektor Explosionschutz Braunschweig, 4. September 2014
Im Auftrag



EG-Baumusterprüfbescheinigungen ohne Unterschrift und ohne Siegel haben keine Gültigkeit.
Diese EG-Baumusterprüfbescheinigung darf nur unverändert weiterverbreitet werden.
Auszüge oder Änderungen bedürfen der Genehmigung der Physikalisch-Technischen Bundesanstalt.
Physikalisch-Technische Bundesanstalt • Bundesallee 100 • 38116 Braunschweig • DEUTSCHLAND

Seite 1/3

Anlage

(14) EG-Baumusterprüfbescheinigung PTB 13 ATEX 1018 X

(15) Beschreibung des Gerätes

Die Energieverteilungs-, Schalt- und Steuergerätekombination Typenreihe SAd 6*** *AK** besteht aus einem Gehäuse in der Zündschutzart Druckfeste Kapselung "d", wahlweise mit Betätigungsachsen und/oder Schauscheiben, in das die elektrischen Betriebsmittel eingebaut sind.

Der Anschluss erfolgt über direkte Leitungseinführungen, Rohrleitungsanschlüsse (Conduit-System) oder einen Anschlusskasten in der Zündschutzart Erhöhte Sicherheit "e". In den Anschlusskasten können wahlweise Mess-, Steuer-, Regel- und Schaltgeräte, Flanschsteckdosen sowie Klemmen für eigensichere und nichteigensichere Stromkreise eingebaut werden. Der Anschlusskasten kann nach Bedarf mit Betätigungsvorsätzen und Meldeleuchten ausgerüstet werden.

Die Leergehäuse, die Leitungseinführungen, die Rohrleitungsanschlüsse sowie alle in den Anschlusskasten ein- und angebauten Bauteile sind nach gesonderter Prüfbescheinigung geprüft und bescheinigt.

Technische Daten

Gehäuse	Größe (mm)
SAd 6*1* *AK**	210x210x203
SAd 6*2* *AK**	320x320x203
SAd 6*3* *AK**	320x320x329
SAd 6*4* *AK**	430x430x329
SAd 6*5* *AK**	430x650x517
SAd 6*6* *AK**	650x650x329

Bemessungsisolationsspannung	bis	800 V
Bemessungsstrom	max.	1200 A
Bemessungsquerschnitt	max.	800 mm ² (AWG 1750)
Schutzleiterquerschnitt	max.	400 mm ²
Umgebungstemperatur	-20 °C bis +40 °C (Normalbereich)	
.....	-20 °C bis +60 °C (erweiterter Bereich)	
Schutzgrad	IP66	

Die Bemessungswerte sind Höchstwerte; die tatsächlichen elektrischen Werte werden von den eingebauten elektrischen Betriebsmitteln bestimmt. Der Hersteller legt im Rahmen dieser Grenzwerte bei Einhaltung der zutreffenden Normen und abhängig von Netzbedingungen, Betriebsart, Gebrauchskategorie, usw. die endgültigen Bemessungswerte fest.

Seite 2/3

EG-Baumusterprüfbescheinigungen ohne Unterschrift und ohne Siegel haben keine Gültigkeit.
Diese EG-Baumusterprüfbescheinigung darf nur unverändert weiterverbreitet werden.
Auszüge oder Änderungen bedürfen der Genehmigung der Physikalisch-Technischen Bundesanstalt.
Physikalisch-Technische Bundesanstalt • Bundesallee 100 • 38116 Braunschweig • DEUTSCHLAND

Anlage zur EG-Baumusterprüfbescheinigung PTB 13 ATEX 1018 X

Die Kennwerte der eigensicheren Stromkreise sind vom Hersteller in eigener Verantwortung zu benennen. Weitere technische Einzelheiten sind in den Prüfungsunterlagen festgelegt.

Die Zusammensetzung des Zündschutzartkurzzeichens richtet sich nach den Zündschutzarten der jeweils verwendeten Komponenten.

Der zulässige Temperaturbereich der Einbauelemente darf nicht überschritten werden.

(16) Prüfbericht PTB Ex 14-13129

(17) Besondere Bedingungen

Die maximalen konstruktiven Spaltweiten (i_c) der Betätigungsachsen sind kleiner als die maximal erlaubte Spaltweite, die in den Tabellen 1 und 2 der EN 60079-1 spezifiziert ist. Die Reparatur und Überholung der zünddurchschlagsicheren Spalte ist nur entsprechend den konstruktiven Vorgaben des Herstellers erlaubt. Eine Reparatur entsprechend den Werten der Tabelle 1 und 2 der EN 60079-1 ist nicht zulässig.

Hinweise für Herstellung und Betrieb

Die Energieverteilungs-, Schalt- und Steuergerätekombination darf auch über dafür geeignete Leitungseinführungen oder Rohrleitungssysteme angeschlossen werden, die den Anforderungen von EN 60079-1 Abschnitt 13.1 und 13.2 entsprechen und für die eine gesonderte Prüfbescheinigung vorliegt.

Nichtbenutzte Öffnungen sind entsprechend EN 60079-1 Abschnitt 11 zu verschließen.

Der Einbau der Betriebsmittel in der Zündschutzart Eigensicherheit "i" muss so erfolgen, dass die nach EN 60079-14, Abs. 12.2.3 geforderten Abstände sowie die Luft- und Kriechstrecken zwischen eigensicheren und nichteigensicheren Stromkreisen eingehalten sind.

Sind die Anforderungen an die Abstände nach EN 60079-11, Abschnitt 6.3 nicht erfüllt, sind Anschlussklemmen und Leitungen der Qualität Erhöhte Sicherheit "e" auch für die eigensicheren Stromkreise zu verwenden.

Bei Verwendung von mehr als einem eigensicheren Stromkreis sind die Regeln der Zusammenschaltung zu beachten.

(18) Grundlegende Sicherheits- und Gesundheitsanforderungen

Erfüllt durch Übereinstimmung mit den vorgenannten Normen.

Konformitätsbewertungsstelle, Sektor Explosionsschutz Braunschweig, 4. September 2014

Im Auftrag


Dr.-Ing. U. Klausmeyer
Direktor und Professor



Seite 3/3

EG-Baumusterprüfbescheinigungen ohne Unterschrift und ohne Siegel haben keine Gültigkeit.
Diese EG-Baumusterprüfbescheinigung darf nur unverändert weiterverbreitet werden.
Auszüge oder Änderungen bedürfen der Genehmigung der Physikalisch-Technischen Bundesanstalt.
Physikalisch-Technische Bundesanstalt • Bundesallee 100 • 38116 Braunschweig • DEUTSCHLAND



EC-TYPE-EXAMINATION CERTIFICATE
(Translation)

- (2) Equipment and Protective Systems intended for Use in Potentially Explosive Atmospheres - Directive 94/9/EC
- (3) EC-type-examination Certificate Number:
PTB 13 ATEX 1018 X
- (4) Equipment: Power distribution, switch and control gear assembly, type series SAd 6*** *AK**
- (5) Manufacturer: thuba AG
- (6) Address: Blauensteinerstr. 16, 4015 Basel, Switzerland
- (7) This equipment and any acceptable variation thereto are specified in the schedule to this certificate and the documents therein referred to.
- (8) The Physikalisch-Technische Bundesanstalt notified body No. 0102 in accordance with Article 9 of the Council Directive 94/9/EC of 23 March 1994, certifies that this equipment has been found to comply with the Essential Health and Safety Requirements relating to the design and construction of equipment and protective systems intended for use in potentially explosive atmospheres, given in Annex II to the Directive.
The examination and test results are recorded in the confidential test report PTB Ex 14-13129.
- (9) Compliance with the Essential Health and Safety Requirements has been assured by compliance with:
EN 60079-0:2012, EN 60079-1:2007, EN 60079-7:2007, EN 60079-11:2012, EN 60079-18:2009, EN 60079-31:2009
- (10) If the sign 'X' is placed after the certificate number, it indicates that the equipment is subject to special conditions for safe use specified in the schedule to this certificate.
- (11) This EC-type-examination Certificate relates only to the design, examination and tests of the specified equipment in accordance to the Directive 94/9/EC. Further requirements of the Directive apply to the manufacturing process and supply of this equipment. These are not covered by this certificate.
- (12) The marking of the equipment shall include the following:



Ex II 2 G Ex d e mb ia/ib [ia/ib Ga/Gb] IIC T6, T5, T4 Gb
Ex II 2 D Ex tb ia/ib [ia/ib Da/Db] IIIC T 80 °C, T 95 °C, T 130 °C Db

Konformitätsbewertungsstelle, Sektor Explosionsschutz Braunschweig, September 4, 2014
On behalf of PTB:

Dr.-Ing. U. Klausmeier
Direktor und Professor



sheet 1/3

EC-type-examination Certificates without signature and official stamp shall not be valid. The certificates may be circulated only without alteration. Extracts or alterations are subject to approval by the Physikalisch-Technische Bundesanstalt. In case of dispute, the German text shall prevail.

Physikalisch-Technische Bundesanstalt • Bundesallee 100 • 38118 Braunschweig • GERMANY



SCHEDULE

- (13)
- (14) **EC-TYPE-EXAMINATION CERTIFICATE PTB 13 ATEX 1018 X**
- (15) Description of equipment

The power distribution, switch and control gear assembly, type series SAd 6*** *AK**, consists of an enclosure of Flameproof Enclosure "d" type of protection, optionally with actuating shafts and/or inspection windows, in which the electrical equipment is installed.
Connection is made with direct cable glands (conduit systems) or a terminal box of Increased Safety "e" type of protection.
The terminal box may optionally house measuring, control and switch gear, flange sockets, and terminals for intrinsically safe and non-intrinsically safe circuits. The terminal box may be equipped with actuator elements and pilot lamps, if necessary.
The empty enclosures, the cable glands, the conduit systems, and all elements installed in or mounted on the terminal box are tested and certified in compliance with a separate examination certificate.

Technical data

Enclosure	Size (mm)
SAd 6*1* *AK**	210x210x203
SAd 6*2* *AK**	320x320x203
SAd 6*3* *AK**	320x320x329
SAd 6*4* *AK**	430x430x329
SAd 6*5* *AK**	430x650x517
SAd 6*6* *AK**	650x650x329

Rated insulation voltage up to 500 V
Rated current max. 1200 A
Conductor size max. 800 mm² (AWG 1750)
Protective conductor size max. 400 mm²
Ambient temperature -20 °C to +40 °C (normal range)
..... -20 °C to +60 °C (extended range)
Degree of protection IP66

Rated values are maximum values, the actual electrical values are determined by mounted electrical apparatus. Within these limiting values complying with the appropriate standards the manufacturer specifies the final limiting values dependent on power supply specifications, operating mode, utilisation category, etc.

sheet 2/3

EC-type-examination Certificates without signature and official stamp shall not be valid. The certificates may be circulated only without alteration. Extracts or alterations are subject to approval by the Physikalisch-Technische Bundesanstalt. In case of dispute, the German text shall prevail.

Physikalisch-Technische Bundesanstalt • Bundesallee 100 • 38118 Braunschweig • GERMANY

Physikalisch-Technische Bundesanstalt



Braunschweig und Berlin

SCHEDULE TO EC-TYPE-EXAMINATION CERTIFICATE PTB 13 ATEX 1018 X

It is the manufacturer's responsibility to specify the characteristic values of the intrinsically safe circuits. Any other technical details are specified in the test documents.

The composition of the protection symbol depends on the types of protection of the components actually used.

The permissible temperature range for the installed elements must not be exceeded.

(16) Test report PTB Ex 14-13129

(17) Special conditions for safe use

The maximum structural gap widths (l_0) of the actuating shafts are smaller than the maximum permissible gap width that is specified in tables 1 and 2 of EN 60079-1. Repair and overhaul of flameproof joints may only be performed in accordance with the manufacturer's design specifications. Repair on the basis of the values in tables 1 and 2 of EN 60079-1 is not permitted.

Notes for manufacturing and operation

The power distribution, switch and control gear assembly may also be connected with suitable cable glands or conduit systems that meet the requirements in EN 60079-1, sections 13.1 and 13.2, and for which a separate test certificate has been issued.

Openings that are not used shall be closed in compliance with the specifications in EN 60079-1, section 11.

Equipment of Intrinsic Safety "i" type of protection shall be installed, so the clearances and creepage distances between intrinsically safe and non-intrinsically safe circuits, which are specified in EN 60079-14, section 12.2.3., are complied with.

If the clearance requirements specified in EN 60079-11, section 6.3, are not complied with, terminals and wiring of Increased Safety "e" quality standard must also be used for intrinsically safe circuits.

When connecting more than one intrinsically safe circuit, the rules and regulations for inter-connection must be observed.

(18) Essential health and safety requirements

Met by compliance with the afore-mentioned Standards.

Konformitätsbewertungsstelle, Sektor Explosionsschutz Braunschweig, September 4, 2014
On behalf of PTB


Dr.-Ing. U. Klausmeyer
Direktor und Professor



sheet 3/3

EC-type-examination Certificates without signature and official stamp shall not be valid. The certificates may be circulated only without alteration. Extracts or alterations are subject to approval by the Physikalisch-Technische Bundesanstalt. In case of dispute, the German text shall prevail.

Physikalisch-Technische Bundesanstalt • Bundesallee 100 • 38116 Braunschweig • GERMANY



Zertifikat

Mitteilung über die Bewertung des Qualitätssicherungssystems

- 1
- 2 Geräte und Schutzsysteme zur bestimmungsgemäßen Verwendung in explosionsgefährdeten Bereichen
Richtlinie 2014/34/EU
Anhang IV - Modul D: Konformität mit dem Baumuster auf der Grundlage einer Qualitätssicherung bezogen auf den Produktionsprozess
Anhang VII - Modul E: Konformität mit dem Baumuster auf der Grundlage der Qualitätssicherung bezogen auf das Produkt
- 3 Nummer des Zertifikates: **BVS 16 ATEX ZQS/E364**
- 4 Produktkategorie: **Geräte und Komponenten sowie Sicherheitseinrichtungen**
Gerätegruppen I und II, Kategorien M2, 1G, 2G, 1D, 2D; Heizeinrichtungen, Steuer- und Regeleinrichtungen, Leergehäuse, Abzweig- und Verbindungskästen, Motoren




THE EXPLOSIONPROOFING COMPANY

- 5 Hersteller: **thuba AG**
- 6 Anschrift: **Blauensteinerstrasse 16, 4015 Basel, Schweiz**

Herstellungsort(e): **thuba AG, Stockbrunnrain 9, 4123 Allschwil, Schweiz**
- 7 Die Zertifizierungsstelle der DEKRA EXAM GmbH, benannte Stelle Nr. 0158 gemäß Artikel 17 der Richtlinie des Rates 2014/34/EU vom 26. Februar 2014, bescheinigt, dass der Hersteller ein Qualitätssicherungssystem für die Produktion unterhält, das dem Anhang IV dieser Richtlinie genügt. Dieses Qualitätssicherungssystem in Übereinstimmung mit Anhang IV der Richtlinie entspricht ebenfalls Anhang VII.
In der fortgeschriebenen Anlage werden alle überwachten Produkte mit den Baumusterprüfbescheinigungsnummern aufgelistet.
- 8 Das Zertifikat basiert auf dem Auditbericht Nr. ZQS/E364/16, ausgestellt am 01.07.2016.

Die Ergebnisse der Überwachungsaudits des Qualitätssicherungssystems werden Bestandteil dieses Zertifikates.
- 9 Das Zertifikat ist gültig vom 01.08.2016 bis 31.07.2019 und kann zurückgezogen werden, wenn der Hersteller nicht mehr die Anforderungen an die Qualitätssicherung nach Anhang IV und VII erfüllt.
- 10 Gemäß Artikel 16 (3) der Richtlinie 2014/34/EU ist hinter der CE-Kennzeichnung die Kennnummer 0158 der DEKRA EXAM GmbH als der benannten Stelle anzugeben, die in der Phase der Fertigungskontrolle tätig wird.



 Zertifizierer



 Fachzertifizierer

Seite 1 von 1
Dieses Zertifikat darf nur vollständig und unverändert weitervertrieben werden.
DEKRA EXAM GmbH, Dinnrodtstraße 8, 44609 Bochum, Telefon +49 234 3596-105, Telefax +49 234 3596-110, zs-exam@dekra.com



Production Quality Assurance Notification

Equipment and Protective Systems intended for use in potentially explosive atmospheres
 Directive 2014/34/EU
 Annex IV - Module D: Conformity to type based on quality assurance of the production process
 Annex VII - Module E: Conformity to type based on product quality assurance

Notification number: **BVS 16 ATEX ZQS/E364**

Product category: **Equipment and components as well as safety devices equipment-groups I and II, categories M2, 1G, 2G, 1D, 2D: Heating devices, Controlling units, Empty enclosures, Junction boxes, Motors**




THE EXPLOSIONPROOFING COMPANY

Manufacturer: **thuba AG**

Address: **Blauensteinerstrasse 16, 4015 Basel, Switzerland**

Site(s) of manufacture: **thuba AG, Stockbrunnenrain 9, 4123 Allschwil, Switzerland**

The certification body of DEKRA EXAM GmbH, Notified Body No 0158 in accordance with Article 17 of the Council Directive 2014/34/EU of 26 February 2014 notifies that the manufacturer has a production quality system, which complies with Annex IV of the Directive. This quality system in compliance with Annex IV of the Directive also meets the requirements of Annex VII. In the updated annex all products covered by this notification and their type examination certificate numbers are listed.

This notification is based on audit report ZQS/E364/16 issued 2016-07-01. Results of periodical re-assessments of the quality system are a part of this notification.

This notification is valid from 2016-08-01 until 2019-07-31 and can be withdrawn if the manufacturer does not satisfy the production quality assurance surveillance according to Annex IV and VII.

According to Article 16 (3) of the Directive 2014/34/EU the CE marking shall be followed by the identification number 0158 of DEKRA EXAM GmbH as notified body involved in the production control phase.



DEKRA EXAM GmbH
 Bochum, 2016-07-01


 Certifier


 Approver

This is a translation from the German original.
 In the case of arbitration only the German wording shall be valid and binding.

Page 1 of 1
 This notification may only be reproduced in its entirety and without any change.
 DEKRA EXAM GmbH | Dittewaldstrasse 9 | 44892 Bochum, Germany | Phone +49 234 3666-105 | Fax +49 234 3666-110
 e-mail: 20-exam@deka.com

IECEx Certificate of Conformity


INTERNATIONAL ELECTROTECHNICAL COMMISSION
 IEC Certification Scheme for Explosive Atmospheres
for rules and details of the IECEx Scheme visit www.iecex.com

Certificate No.	IECEx BK 13.0004X	Issue No: 2	<small>Certificate history</small> Issue No. 2 (2013-12-03) Issue No. 1 (2013-08-17) Issue No. 0 (2013-04-15)
Status:	Current	Page 1 of 4	
Date of issue:	2013-12-03		
Applicant:	thuba Ltd. Blauensteinerstrasse 16 CH-4015 Basel, Switzerland Switzerland		
Electrical Apparatus:	Power distribution, switch and control gear assembly		
Optional accessory:	GMS 6... AK...		
Type of Protection:	General requirements, Flameproof enclosure, Increased safety		
Marking:	Ex d ia/ib [ia/ib] IIC T6, T5 or T4 Gb Ex d e ia/ib [ia/ib] ma/mb IIC T6, T5 or T4 Gb -20 °C ≤ Tamb ≤ +60 °C		
Approved for issue on behalf of the IECEx Certification Body:	János Fejes		
Position:	managing director		
Signature: (for printed version)	_____		
Date:	_____		

1. This certificate and schedule may only be reproduced in full.
 2. This certificate is not transferable and remains the property of the issuing body.
 3. The Status and authenticity of this certificate may be verified by visiting the Official IECEx Website.

Certificate issued by:

Testing Station for Explosion Proof Equipment
 H 1037 BUDAPEST
 MIKOVINY S.u. 2-4
 Hungary



IEC		IECEX		IECEX Certificate of Conformity	
Certificate No:	IECEX BKI 13.0004X	Issue No:	2		
Date of Issue:	2013-12-03	Page	2 of 4		
Manufacturer:	thuba Ltd. Stockbrunnstrasse 9 CH-4123 Allschwil Switzerland				
Additional Manufacturing location(s):					
<p>This certificate is issued as verification that a sample(s), representative of production, was assessed and tested and found to comply with the IEC Standard list below and that the manufacturer's quality system, relating to the Ex products covered by this certificate, was assessed and found to comply with the IECEX Quality system requirements. This certificate is granted subject to the conditions as set out in IECEX Scheme Rules, IECEX 02 and Operational Documents as amended.</p>					
STANDARDS:					
The electrical apparatus and any acceptable variations to it specified in the schedule of this certificate and the identified documents, was found to comply with the following standards:					
IEC 60079-0 : 2011 Edition 6.0	Explosive atmospheres - Part 0: General requirements				
IEC 60079-1 : 2007-04 Edition 6	Explosive atmospheres - Part 1: Equipment protection by flameproof enclosures "d"				
IEC 60079-11 : 2011 Edition 6.0	Explosive atmospheres - Part 11: Equipment protection by intrinsic safety "i"				
IEC 60079-18 : 2009 Edition 3	Explosive atmospheres - Part 18: Equipment protection by encapsulation "m"				
IEC 60079-7 : 2006-07 Edition 4	Explosive atmospheres - Part 7: Equipment protection by increased safety "e"				
<p>This Certificate does not indicate compliance with electrical safety and performance requirements other than those expressly included in the Standards listed above.</p>					
TEST & ASSESSMENT REPORTS:					
A sample(s) of the equipment listed has successfully met the examination and test requirements as recorded in					
<u>Test Report:</u>					
HLR/KIE/EXTR13.0005/00					
<u>Quality Assessment Report:</u>					
DE/BVS/QAR13.0010/00					

IEC		IECEX		IECEX Certificate of Conformity	
Certificate No:	IECEX BKI 13.0004X	Issue No:	2		
Date of Issue:	2013-12-03	Page	3 of 4		
Schedule					
EQUIPMENT:					
Equipment and systems covered by this certificate are as follows:					
<p>The power distribution, switch and control gear assembly, type GHG 6... AK., consists of certified empty flameproof enclosures optionally with actuator shafts and/or inspection windows.</p>					
See details in Addendum to IECEX BKI 13.0004X.					
CONDITIONS OF CERTIFICATION: YES as shown below:					
Components attached or installed (terminal compartments, bushings, Ex-cable glands and cable entry fittings, connectors) have to be of a technical standard that complies with the specifications on the cover sheet as a minimum, and they must be covered by a separate certificate.					
See details in Addendum to IECEX BKI 13.0004X.					



Your partner for internationally certified solutions in explosion protection

Design and Production

Explosionproof multipurpose distribution, switching and control units

Categories 2 G and 3 D, protection types

- flameproof enclosure «d»
- increased safety «e»
- pressurized enclosure «pxb»

Categories 3 G, protection types

- non-sparking «nA»
- restricted breathing enclosure «nR»
- pressurized enclosure «pzc»

Categories 2 D and 3 D

for areas at risk of dust explosions

- protection by enclosure «tb», «tc»
- pressurized enclosure «pxb», «pzc»

Accessories

- digital displays
- disconnect amplifiers
- transmitter power packs
- safety barriers
- keyboard and mouse
- monitor
- industrial PC

Lamps

- portable lamps, Categories 1, 2 and 3
- hand-held and machine lamps 5 to 58 W (fluorescent and LED)
- inspection lamps Category 1 (Zone 0)
- fluorescent light fixtures 18 to 58 W (also with integrated emergency lighting)
- reflector lamps
- safety lighting
- flashing lamps
- boiler flange lamps

Electric heaters for industrial applications

- heating of air and gases (up to 150 bar)
- heating of liquids
- reactor heating systems (HT installations)
- heating of solids
- special solutions

Pipe and tank trace heating systems

- heating cables
 - heating cables with fixed resistors
 - mineral-insulated heating cables
 - self-limiting heating cables
- site installation
- temperature monitoring systems
 - thermostats and safety temperature limiters
 - electronic temperature controllers and safety cutouts
 - remote controls for temperature controller
- resistance temperature detectors Pt-100 Category 1 G
- resistance temperature detectors Pt-100 Category 2 G

Installation material

- temporary bonding
- earth monitoring system
- terminals and junction boxes
- motor protecting switches up to 63 A
- safety switches 10 to 180 A (for indirect and direct tripping)
- plug-and-socket devices
- socket outlets for clean rooms
- control and indicating devices
- customized control stations
- cable reels
- cable glands
- fastening material

Accredited inspection body (SIS 145)

Extremely strict inspections are carried out to guarantee the correct operation and safety of installations in hazardous areas. We carry out both professional initial inspections and periodic inspections. These consist of a documentation and organisation check and a technical inspection.

Service Facilities according to IECEx Scheme

As an IECEx Scheme service facility we are qualified to carry out repairs, overhauling and regeneration work all over the world – even on equipment from other manufacturers.



thuba Ltd.
CH-4015 Basel

Phone	+41 61 307 80 00
Fax	+41 61 307 80 10
E-mail	customer.center@thuba.com
Homepage	www.thuba.com