



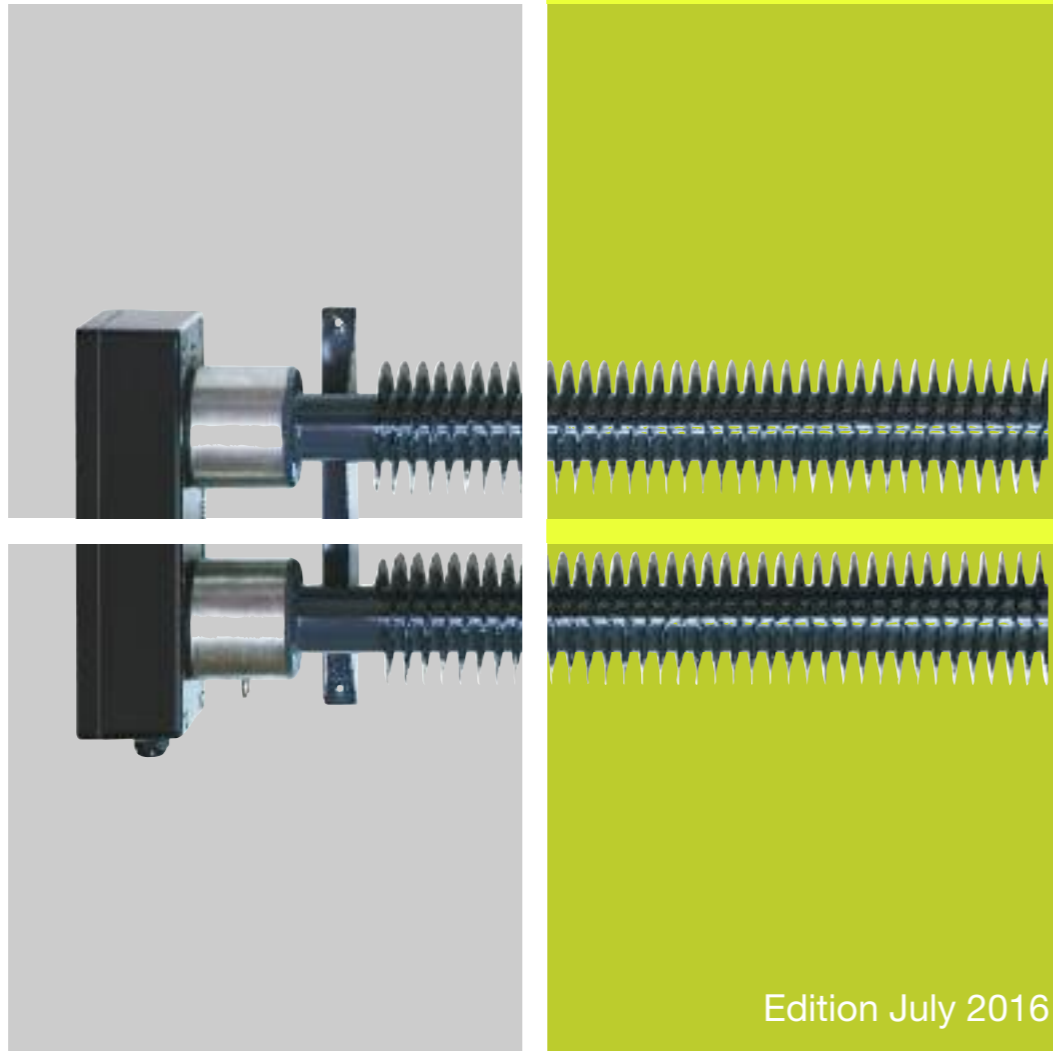
Explosiongeschützte
elektrische Raumheiz-
einrichtung Typ ARX

Dispositif antidéflagrant de
chauffage électrique de
locaux, type ARX

Explosion-protected electric
space heater, type ARX

MANUAL

PTB 14 ATEX 3019 X



Edition July 2016



Explosiongeschützte elektrische Raumheizeinrichtung Typ ARX

Zur Beheizung von Räumen, Maschinengehäusen, Kabinen, Kommandoräumen und Unterständen werden explosiongeschützte Raumheizungseinrichtungen verwendet, die als komplette Geräte mit Anschlusskästen, Konsolen für die Wandbefestigung und bei Bedarf Regler und/oder Sicherheitstemperaturbegrenzer hergestellt werden.

Die Raumheizungseinrichtungen werden auf der Basis der Grunddaten wie

- dem Umgebungstemperaturbereich,
- der Temperaturklasse,
- der spezifische Oberflächenbelastung,
- der Spannung und
- der zulässigen Oberflächentemperatur für ruhende Luft

projektspezifisch auf eine Anwendung ausgelegt. Die Errichtungshinweise sind Voraussetzungen für einen sicheren und ungestörten Betrieb.

Aufbau der Heizungen

Die Raumheizungseinrichtungen bestehen aus einem oder mehreren Heizrohren, welche unter Schutzgas in das druckfeste Gehäuse eingeschweisst sind. Die Schutzrohre sind mit keramischen Heizpatronen bestückt. Für staubexplosionsgefährdete Bereiche werden ausnahmslos glatte Rohre und für gasexplosionsgefährdete Bereiche glatte oder berippte Rohre eingesetzt. Bei der Standardausführung werden Schutzrohre aus Stahl thermolackiert eingesetzt, alternativ können auch Schutzrohre aus Edelstahl verwendet werden.

Die Gesamtlänge bzw. die beheizte Länge wird anwendungsspezifisch ausgelegt. Der druckfeste Raum ist mit dem Installateur zugänglichen Anschlussraum durch explosiongeschützte Durchführungen verbunden, die werkseitig eingebaut und gesichert sind.

Die Raumheizeinrichtungen werden komplett mit einem Anschlusskasten in der Zündschutzart erhöhte Sicherheit geliefert. Die Anschlusskästen können zusätzlich mit einem Regelthermostaten ausgerüstet werden, in Sonderfällen auch mit einem Sicherheitstemperaturbegrenzer für die Einhaltung der Temperaturklasse zugeordneten Oberflächentemperatur.

Dispositif antidéflagrant de chauffage électrique de locaux, type ARX

Les dispositifs de chauffage comportant l'appareillage complet avec boîte de connexion, console pour fixation murale, régulateur et/ou limiteur de température de sécurité, en cas de nécessité, sont prévus comme équipement intégral pour le chauffage de locaux, salles de machines, cabines, salles de commande et de pilotage en atmosphère explosive.

Ces dispositifs sont conçus en fonction des projets spécifiques et basés sur les valeurs telles que

- la fourchette de températures ambiantes,
- la classe de température,
- la charge superficielle spécifique,
- la tension et
- la température superficielle admise le l'air immobile.

Les indications d'implantation et de montage sont les conditions fondamentales d'un service sans perturbation.

Constitution

Les dispositifs de chauffage de locaux consistent en un ou plusieurs tubes de chauffe soudés sous gaz inerte à l'intérieur de la carrosserie antidéflagrante. Les tubes protecteurs sont équipés de cartouches chauffantes en céramique. En atmosphères poussiéreuses, seuls sont utilisés des tubes lisses, et on applique des tubes lisses ou cannelés pour les atmosphères gazeuses. L'exécution standard comporte des tubes protecteurs en acier thermolaqués. A titre de variante, des tubes en acier surfin peuvent être prévus.

La longueur totale, à savoir la longueur chauffée est définie par l'application spécifique. L'espace sous pression est relié au local adjacent accessible à l'installateur par une traversée protégée contre les explosions, fournie et sécurisée par le fabricant.

Les dispositifs de chauffage de locaux sont livrés complets avec une boîte de connexion du mode de protection sécurité augmentée. Les boîtes de connexions peuvent en plus être équipées de thermostats de régulation, dans les cas particuliers également avec un limiteur de température de sûreté pour le maintien de la classe de température de surface consignée.



Explosion-protected electric space heater, type ARX

Explosion-protected space heaters are used for heating rooms, machine housings, cabinets, control rooms and shelters. They are manufactured as complete units with connection boxes, brackets for wall-mounting and, if required, controllers and/or safety temperature limiters.

The space heaters are engineered for a specific application on the basis of the basic data, such as

- the ambient temperature range,
- the temperature class,
- the specific surface load,
- the voltage and
- the permissible surface temperature in still air.

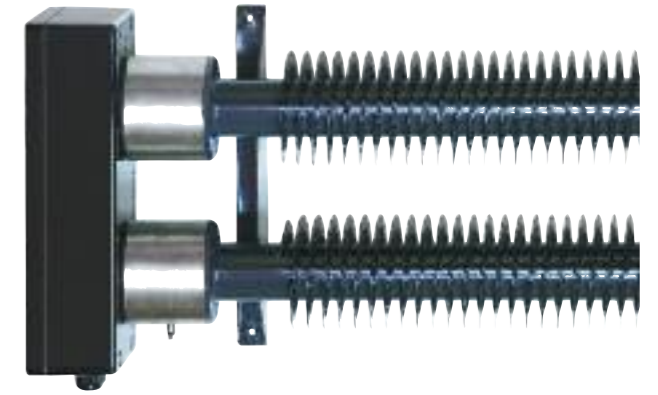
Observance of the installation instructions is essential to ensure a safe and uninterrupted operation.

Design of heaters

The space heaters are made up of one or more heat tubes that are inert-gas-shielded arc welded into a flameproof enclosure. The protective tubes are fitted with ceramic heating elements. While, without exception, smooth tubes are used for explosive dust atmospheres, both smooth and finned tubes are used for explosive gas atmospheres. Thermo-painted steel is used for the standard version. Alternatively, protective tubes made of stainless steel can also be used.

The overall length or, as the case may be, the heated length is determined according to the specific application. The flameproof compartment is connected to the connection compartment that is accessible to the fitter by means of explosion-protected bushings that are installed and secured in the factory.

The space heaters are supplied complete with a connection box in the type of protection Increased Safety. The connection boxes can also be fitted with a regulating thermostat and, in special cases, also with a safety temperature limiter to ensure adherence to the surface temperature for the respective temperature class.





ZONE 1

ZONE 2

ZONE 21

ZONE 22



ZONE 1

ZONE 2

ZONE 21

ZONE 22

Technische Daten / Caractéristiques techniques / Technical Data

Kennzeichnung nach 94/9/EG
Marquage selon 94/9/CE
Marking to 94/9/EC

Ex II 2G

Ex II 2D

Zündschutzart (Gas)
Mode de protection (Gaz)
Type of protection (Gas)

Ex db e IIC T1-T6 Gb

Temperaturklassen (Staub)
Classes de température (Poussière)
Temperature classes (Dust)

Ex tb IIIC T440-80°C Db

EG-Baumusterprüfbescheinigung
Certificat CE Examen de type
EC Type Examination Certificate

PTB 14 ATEX 3019 X

Internationale Zulassungen
Certification internationale
International certifications

Bemessungsspannung
Tension assignée
Rated voltage

max. 690 Volt

Bemessungsstrom
Courant assignée
Rated current

25 A pro Heizkreis
25 A par circuit de chauffe
25 A per heating circuit

Schutzart nach EN 60529
Mode de protection selon EN 60529
Protection degree to EN 60529

IP 66

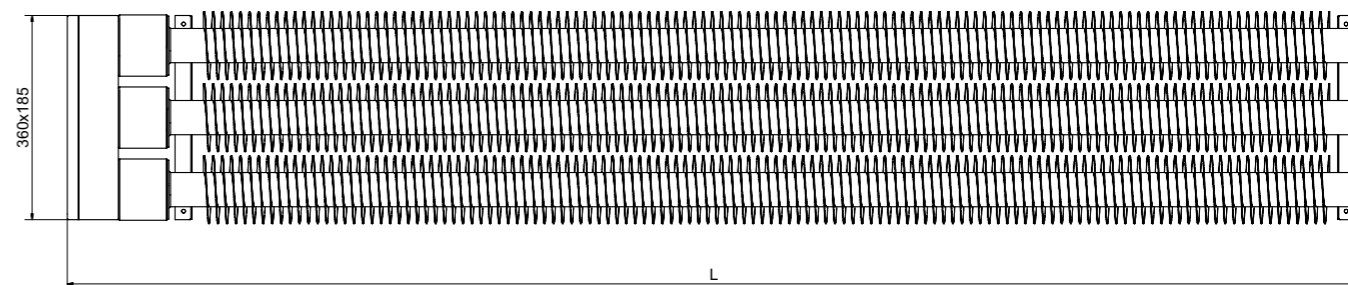
Gehäusematerial
Matière de l'enveloppe
Enclosure material

Stahl thermolackiert, alternativ Edelstahl
acier thermolaqué ou acier surfin
Thermo-painted steel or stainless steel

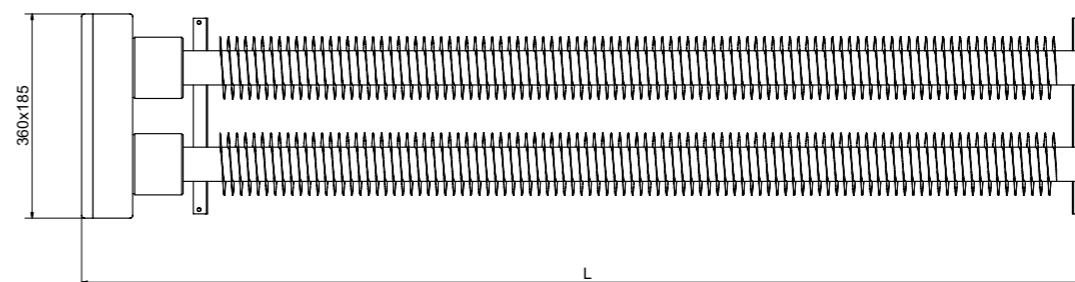
Zulässige Umgebungstemperatur
Température ambiante admise
Permissible ambient temperature

-20 bis/jusqu'à/to 40 °C
(-20 bis/jusqu'à/to 60 °C Sonderausführung /exécution special / special version)

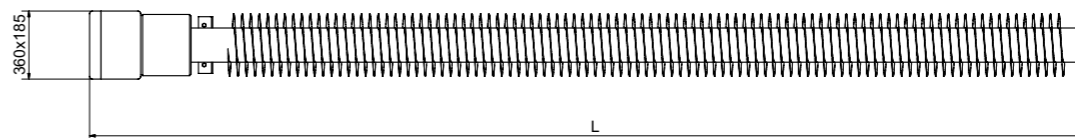
ARXF 63.3



ARXF 63.2



ARXF 63.1



Explosiongeschützte elektrische Raumheizeinrichtung Typ ARX

Zielgruppe:

Erfahrene Elektrofachkräfte gemäss Betriebs-sicherheitsverordnung und unterwiesene Personen.

Inhalt

1. Sicherheitshinweise
2. Normenkonformität
3. Technische Daten
4. Installation
5. Erstinbetriebnahme
6. Inspektion, Wartung und Instandhaltung
7. Entsorgung

1. Sicherheitshinweise

Die Raumheizungseinrichtungen dienen zur Erwärmung von Räumen in Gebäuden, Gasstationen oder Maschinen.

Die Raumheizungseinrichtungen dürfen nicht in den Zonen 0 und 20 eingesetzt werden!

Die Raumheizungseinrichtungen dürfen nicht bei Staubablagerungen > 5 mm Dicke, gemäss EN 60079-31 betrieben werden.

Die Raumheizungseinrichtungen sind auf Basis der Grunddaten wie

- Umgebungstemperaturbereich
- Temperaturklasse
- spezifische Oberflächenbelastung der Spannung und der zulässigen Oberflächentemperatur für ruhende Luft

projektspezifisch auf eine Anwendung ausgelegt worden. Die Errichtungshinweise (nach EN 60079-14 bzw. Abschnitt 4 dieser Betriebsanleitung) sind Voraussetzungen für einen sicheren und ungestörten Betrieb.

Nachträgliche Anpassungen dürfen nicht vorgenommen werden.

Dispositif antidéflagrant de chauffage électrique de locaux, type ARX

Groupe ciblé :

Électriciens expérimentés selon la réglementation pour la sécurité et la santé et personnel instruit.

Sommaire

1. Sécurité
2. Conformité aux normes
3. Caractéristiques techniques
4. Installation
5. Première mise en service
6. Inspection, entretien et remise en état
7. Élimination

1. Sécurité

Les dispositifs de chauffage ARX servent au chauffage de locaux dans les bâtiments, les stations de gaz ou de machines.

Les dispositifs de chauffage ARX ne doivent pas être appliqués dans les zones 0 et 20!

Selon la norme EN 60079-31, les dispositifs de chauffage ARX ne doivent pas être exploités en présence de dépôt poussiéreux > 5 mm d'épaisseur.

Ces dispositifs sont conçus en fonction du projet spécifique et basés sur les valeurs telles que

- la fourchette de températures ambiantes,
- la classe de température,
- la charge superficielle spécifique,
- la tension et
- la température superficielle admise le l'air immobile.

Les recommandations d'implantation et de montage (selon EN 60079-14, à savoir le paragraphe 4 du présent manuel) sont les conditions fondamentales d'un service sans perturbation.

Des modifications ultérieures ne doivent pas être effectuées.

Explosion-protected electric space heater, type ARX

Target group

Experienced qualified electricians in accordance with the occupational health and safety decree and trained persons.

Content

1. Safety instructions
2. Conformity with standards
3. Technical data
4. Installation
5. Commissioning
6. Inspection, servicing and maintenance
7. Disposal

1. Safety instructions

The space heaters are used for heating rooms in buildings, gas stations or machines.

The space heaters must not be used in Zones 0 and 20!

In accordance with IEC 60079-31, the space heaters must not be operated in areas with dust deposits > 5 mm.

The space heaters are engineered for a specific application on the basis of the basic data, such as

- the ambient temperature range,
- the temperature class,
- the specific surface load,
- the voltage and
- the permissible surface temperature in still air.

The installation instructions (according to IEC 60079-14 and Section 4 of this manual) are essential for a safe and uninterrupted operation.

Later modifications must not be carried out. The space heaters may only be used for another application if clearance has been given by the manufacturer.



Die Raumheizungseinrichtung kann nur mit einer Freigabe durch den Hersteller für eine andere Anwendung eingesetzt werden. Entsprechend der Anwendung kann eine neue thermische Stückprüfung erforderlich werden.

Betreiben Sie die Raumheizungseinrichtungen bestimmungsgemäss im unbeschädigten Zustand und nur dort, wo die Beständigkeit der Materialien für Gehäuse und Heizelemente gewährleistet ist.

Die Mindestschutzart IP 66 des Anschlusskastens ist bei nicht korrektem Zusammenbau nach EN 60529 nicht mehr gewährleistet.

Lassen Sie diese Betriebsanleitung und andere Gegenstände während des Betriebes nicht im Anschlusskasten der Raumheizungseinrichtung liegen.

An den Schutzmassnahmen dürfen keine Veränderungen vorgenommen werden.

Die Wärmeabgabe durch Konvektion darf nicht behindert werden. Abdeckungen sind in die thermischen Prüfungen miteinbezogen. Diese dürfen weder entfernt noch ohne Genehmigung des Hersteller montiert werden.

Beachten Sie bei allen Arbeiten an den Raumheizungseinrichtungen die nationalen Sicherheits- und Unfallverhütungsvorschriften und die nachfolgenden Sicherheitshinweise in dieser Betriebsanleitung, die wie dieser Text in Kursivschrift gefasst sind!

2. Normenkonformität

Die Raumheizungseinrichtungen entsprechen den Explosionsschutz-Anforderungen der EN 60079-0, EN 60079-1, EN 60079-7 und EN 60079-31. Die Auslegung erfolgt zusätzlich auch nach den Industrienormen EN 60519-1 und EN 60519-2.

Diese wurden entsprechend dem Stand der Technik und gemäss der ISO 9001:2015 entwickelt, gefertigt und geprüft.

Les dispositifs de chauffage de locaux ne peuvent être affectés à une autre application que sur accord du fabricant. Selon la nouvelle application, un nouvel examen thermostatique de type peut s'avérer nécessaire.

Les dispositifs de chauffage de locaux doivent exclusivement être appliqués conformément aux indications, en parfait état et dans un espace où la durabilité des matériaux des boîtiers et des éléments de chauffe est assurée. .

L'indice minimal de protection IP 66 de la boîte de connexion n'est plus garanti si celle-ci n'est pas montée conformément à la norme EN 60529.

Ne pas laisser ce manuel ni d'autres objets dans la boîte/armoires de connexion durant le service.

Ne pas apporter de modification aux mesures de sécurité.

L'émission de chaleur par convection ne doit pas être entravée. Les caches sont pris en considération dans les tests thermiques. Ils ne doivent ni être supprimés ni montés sans l'accord préalable du fabricant.

Pour tous les travaux touchant le dispositif de chauffage ARX, il y a lieu d'observer les prescriptions nationales de sécurité et de prévention des accidents ainsi que les indications du présent manuel ayant trait à la sécurité. À l'instar du présent alinéa, ces indications sont imprimées en italique!

2. Conformité aux normes

Les dispositifs de chauffage ARX sont conformes aux normes EN 60079-0, EN 60079-1, EN 60079-7 et EN 60079-31. Le dimensionnement et la conception répondent également aux normes industrielles EN 60519-1 et EN 60519-2.

Ils ont été conçus, fabriqués et testés selon l'état actuel de la technique et conformément à la norme ISO 9001:2015.

Depending upon the application, it might be necessary to carry out a new routine thermal test.

The space heaters shall only be operated for their intended use in an undamaged state, and only where the resistance of the materials used for the enclosures and heating elements to the surroundings is assured.

If assembled incorrectly, the connection box may no longer meet the requirements of minimum protection degree IP 66 as defined by IEC 60529.

This Instruction Manual or other foreign objects must not be left inside the connection box of the space heater during operation.

Do not make any changes to the protective measures.

The heat output due to convection must not be hindered. Any covers shall be included in the thermal tests. This may neither be removed nor mounted without the manufacturer's permission.

Whenever work is carried out on the space heaters, the national safety and accident prevention regulations and the following safety instructions that, like this text, are set in italics shall be observed!



2. Conformity with standards

The space heaters meet the explosion protection requirements of IEC 60079-0, IEC 60079-1, IEC 60079-7 and IEC 60079-31. The design also complies with the industrial standards IEC 60519-1 and IEC 60519-2.

They were designed, manufactured and tested according to the state of the art and ISO 9001:2015.

3. Technische Daten**3.1 Gasexplosionsschutzgeschützte Ausführung**

Explosionsschutz EG-Baumusterprüfbescheinigung	Ex db e IIC T1...T6 Gb PTB 14 ATEX 3019 X
Gehäusematerial des Anschlusskastens	Edelstahl, Aluminium oder Polyester
Gehäuseschutzart zul. Umgebungstemperaturen	IP 66 -20 °C bis 40 °C (Standard) -20 °C bis 60 °C (Sonderausführung)

3.2 Staubexplosionsschutzgeschützte Ausführung

Explosionsschutz EG-Baumusterprüfbescheinigung	Ex tb IIIC T440-80°C Db PTB 14 ATEX 3019 X
Gehäusematerial des Anschlusskastens	Edelstahl, Aluminium oder Polyester
Gehäuseschutzart zul. Umgebungstemperaturen	IP 66 -20 °C bis 40 °C (Standard) -20 °C bis 60 °C (Sonderausführung)

3.3 Elektrische Daten

Höchstwerte der Hauptstromkreise:

Bemessungsspannung	max. 690 V (gemäss Typenschild)
Bemessungsstrom	max. 25 A pro Heizkreis (gemäss Typenschild)

Höchstwerte der Steuerstromkreise (falls erforderlich):

Bemessungsspannung	max. 400 V (gemäss Typenschild)
Bemessungsstrom	max. 16 A (gemäss Typenschild)
max. Leiterquerschnitt	max. 4 mm ² (je nach Ausführung)

3. Caractéristiques techniques**3.1 Exécution protégée contre les explosions gazeuses**

Protection antidéflagrante	Ex db e IIC T1...T6 Gb
Attestation d'examen CE de type	PTB 14 ATEX 3019X
Enveloppe du coffret de connexion	acier surfin, aluminium ou polyester
Indice de protection Températures ambiantes admises	IP 66 -20° C à 40° C (standard) -20° C à 60° C (exécution spéciale)

3.2 Exécution protégée contre les explosions poussiéreuses

Protection antidéflagrante	Ex tb IIIC T440-80°C Db
Attestation d'examen CE de type	PTB 14 ATEX 3019X
Enveloppe du coffret de connexion	acier surfin, aluminium ou polyester
Indice de protection Températures ambiantes admises	IP 66 -20° C à 40° C (standard) -20° C à 60° C (exécution spéciale)

3.3 Grandeurs électriques

Valeurs maximales des circuits principaux :	
Tension assignée	max. 690 V (selon plaque-signalétique)
Courant assigné	max. 25 A par circuit de chauffe (selon plaque signalétique)
Valeurs maximales des circuits de commande (si nécessaire):	
Tension assignée	max. 400 V (selon plaque signalétique)
Courant assigné	max. 16 A (selon plaque signalétique)
Section max. de conducteur	4 mm ² (selon exécution)

3. Technical data**3.1 Gas explosion-protected version**

Explosion protection EC Type Examination Certificate	Ex db e IIC T1...T6 Gb PTB 14 ATEX 3019 X
Enclosure material of connection box	Stainless steel, aluminium or polyester
Degree of protection Permissible ambient temperatures	IP 66 -20 °C to 40 °C (Standard) -20 °C to 60 °C (Special version)

3.2 Dust explosion-protected version

Explosion protection EC Type Examination Certificate	Ex tb IIIC T440-80°C Db PTB 14 ATEX 3019 X
Enclosure material of connection box	Stainless steel, aluminium or polyester
Degree of protection Permissible ambient temperatures	IP 66 -20 °C bis 40 °C (Standard) -20 °C bis 60 °C (Special version)

3.3 Electrical data

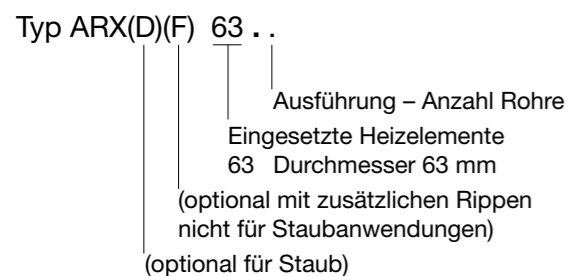
Maximum values of main circuits:

Rated voltage	max. 690 V (acc. to type label)
Rated current	max. 25 A per heating circuit (acc. to type label)

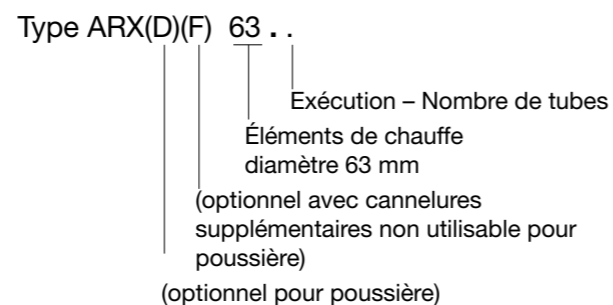
Maximum values of control circuits (if required):

Rated voltage	max. 400 V (acc. to type label)
Rated current	max. 16 A (acc. to type label)
max. conductor cross section	max. 4 mm ² (dep. on version)

3.4 Typenschlüssel



3.4 Code signalétique



4. Installation

Für das Errichten und Betreiben sind die allgemeinen Regeln der Technik, die EN 60079-14 «Projektierung, Auswahl und Errichtung elektrischer Anlagen», nationale Vorschriften und diese Betriebsanleitung massgebend.

Jeder Raumheizungseinrichtung ist ein Anschlussplan beigelegt. Dieser Anschlussplan enthält Angaben über die Kontakt- und Klemmenbelegung der Haupt- und Steuerstromkreise im Anschlusskasten und ist unbedingt zu beachten.

Die getroffenen Schutzmassnahmen in Übereinstimmung mit dem Abschnitt 4 dieser Betriebsanleitung für das Betreiben von Raumheizungseinrichtungen in explosionsgefährdeten Bereichen müssen im Elektroschema der Anlage ersichtlich sein.

Die Raumheizungseinrichtungen dürfen nicht bei Staubablagerungen > 5 mm Dicke, gemäss EN 60079-31 betrieben werden.

Die auf dem Typenschild angegebenen Nennwerten der Raumheizungseinrichtung und die möglichen zusätzlichen Herstellerangaben müssen berücksichtigt werden.

4.1 Umgebungstemperatur

Zur Einhaltung der zulässigen maximalen Oberflächentemperatur darf die Umgebungstemperatur den Bereich von –20 °C bis 60 °C nicht unter- bzw. überschreiten. Zu beachten sind bei der Betrachtung der Temperaturverhältnisse auch Einflüsse von weiteren vorhandenen Wär-

4. Installation

Les règles techniques généralement reconnues, la norme EN 60079-14 «Conception, sélection et construction des installations électriques», les prescriptions nationales et le présent manuel sont déterminantes pour l'installation et le service.

Un schéma des bornes de connexion est fourni avec chaque dispositif de chauffage. Ce schéma comporte les données relatives à la disposition des contacts et des bornes des circuits principaux et de commande. Il doit absolument être respecté.

Les mesures de protection conformes à l'alinéa 4 du présent manuel pour le service du dispositif de chauffage en atmosphère explosive doivent être visibles sur le schéma électrique.

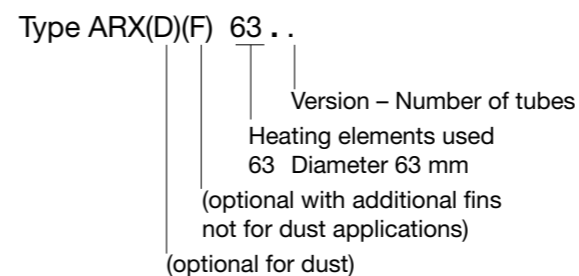
Selon la norme EN 60079-31, les dispositifs de chauffage ARX ne doivent pas être exploités en présence de dépôt poussiéreux > 5 mm d'épaisseur.

Les valeurs nominales figurant sur la plaque signalétique de même que les éventuelles indications du fabricant doivent être prises en considération.

4.1 Température ambiante

Afin de garantir les températures de surface maximales admises, la température ambiante ne doit jamais être ni supérieure ni inférieure à –20° et 60° C. Il y a lieu, dans les considérations relatives à la température, de tenir également compte de l'influence d'autres sources de cha-

3.4 Type code



4. Installation

The generally recognized rules of engineering, IEC 60079-14 "Design, selection and erection of electrical installations", national regulations and these operating instructions apply for the installation and operation.

A connection diagram is included with every space heater. This connection diagram includes details on the contact and terminal connections of the main and control circuits which must be observed.

The protective measures taken in accordance with Section 4 of this manual for the operation of space heaters in hazardous areas shall be clearly discernible in the circuit diagram of the installation.

In accordance with IEC 60079-31, the space heaters must not be operated in areas with dust deposits > 5 mm.

The rated data of the space heaters stated on the type label and any additional manufacturer's instruction shall be taken into account.

4.1 Ambient temperature

To maintain to the maximum permissible surface temperature, the ambient temperature must not fall below or exceed the range –20 °C to 60 °C. When considering the temperature conditions, influences from other existing heat sources (process heat) shall also be taken into account. These must not cause an additional heating of the connection box.



mequellen (Prozesswärme). Diese dürfen nicht zu einer zusätzlichen Erwärmung des Anschlusskastens führen.

Die Wärmeabgabe durch Konvektion darf nicht behindert werden. Abdeckungen sind in die thermischen Prüfungen miteinbezogen. Diese dürfen weder entfernt noch ohne Genehmigung des Hersteller montiert werden.

4.2 Elektrische Schutzmassnahmen

4.2.1 Überstromauslöser

Der Nennauslösestrombereich des Überstromschutzes ist auf den Nennstrom der Raumheizungseinrichtung wie auf dem Typenschild bzw. wie in der Spezifikation der Raumheizungseinrichtung angegeben abzustimmen. Vorzugsweise wird eine Auslösecharakteristik C gewählt.

4.2.2 Fehlerstromschutzschalter und Isolationsüberwachung (EN 60079-14:2014 Absatz 13)

Zur Begrenzung der Erwärmung infolge von anomalen Erdschluss- und Erdableitströmen muss zusätzlich zum Überstromschutz folgende Schutzeinrichtung installiert sein:

- In einem TT- oder TN-System muss eine Fehlerstrom-Schutzeinrichtung (RCD) verwendet werden, deren Bemessungs-Ansprech-Fehlerstrom 100 mA nicht überschreitet. Fehlerstrom-Schutzeinrichtungen mit einem Bemessungs-Ansprech-Fehlerstrom von 30 mA sind vorzuziehen. Die maximale Abschaltzeit der Einrichtung darf beim Bemessungs-Ansprech-Fehlerstrom 5 s und beim 5fachen Bemessungs-Ansprech-Fehlerstrom 0,15 s nicht überschreiten.
- In einem IT-System ist eine Isolations-Überwachungseinrichtung zu verwenden, die die Einspeisung abschaltet, sobald der Isolationswiderstand auf 50 Ω pro Volt der Bemessungsspannung oder darunter absinkt.

leurs pouvant exister (chaleur de production). Ces facteurs ne doivent pas contribuer à une surchauffe de la boîte de connexion.

L'émission de chaleur par convection ne doit pas être entravée. Les caches sont pris en considération dans les tests thermiques. Ils ne doivent ni être supprimés ni montés sans l'accord préalable du fabricant.

4.2 Mesures de protection électrique

4.2.1 Discontacteur

L'étendue du courant de déclenchement nominal du disjoncteur à maximum doit être adaptée au courant nominal du chauffage tel qu'indiqué sur la plaque signalétique de même que dans la spécification du dispositif de chauffage. On choisira de préférence une caractéristique de déclenchement C.

4.2.2 Interrupteur différentiel et contrôle de l'isolation (EN 60079-14:2014 alinéa 13)

De manière à limiter l'effet d'échauffement dû au défaut de mise à la terre et aux courants de fuite anormaux, la protection supplémentaire suivante doit être installée :

- dans un schéma de schéma TT ou TN, on doit utiliser un dispositif de protection à courant différentiel résiduel (RCD) ayant un courant différentiel de fonctionnement assigné ne dépassant pas 100 mA. Il convient d'accorder la préférence à un interrupteur différentiel ayant un courant différentiel de fonctionnement égal à 30 mA. Le temps maximal de sectionnement du dispositif ne doit pas dépasser 5 secondes lors du courant nominal de fonctionnement assigné et 0,15 s pour 5 fois le courant nominal de fonctionnement assigné.
- Dans un schéma IT, on doit utiliser un contrôleur d'isolement coupant l'alimentation pour une résistance d'isolement inférieure à 50 Ω par volt de tension assignée.

The convective dissipation of heat must not be hindered. Covers shall be included in the thermal tests. This must neither be removed nor mounted without the approval of the manufacturer.

4.2 Electrical protective measures

4.2.1 Overcurrent protection

The rated tripping range of the circuit breaker must be selected as appropriate for the rated current of the space heater as stated on its rating plate or in its specifications. Preferably, the circuit breaker should have the tripping characteristic C.

4.2.2 Residual current device and insulation monitoring (IEC 60079-14:2014, clause 13)

In order to limit the heating effect due to abnormal ground fault and earth leakage currents, in addition to the overcurrent protection, the following must be installed:

- In a type TT or TN system, a residual current device (RCD) with a rated residual operating current not exceeding 100 mA shall be used. Preference should be given to RCDs with a rated residual operating current of 30 mA. The device shall have a maximum break time not exceeding 5 s at the rated residual operating current and not exceeding 0.15 s at five times the rated residual operating current
- In an IT system, an insulation monitoring device shall be used to disconnect the supply whenever the insulation resistance falls to 50 Ω per volt of rated voltage or less.

4.3 Schutzmassnahmen für die Einhaltung der Oberflächentemperatur bzw. der Temperaturklasse

Die Oberflächentemperatur der Raumheizungseinrichtung wurde einer thermischen Stückprüfung unterzogen. Diese ist abhängig von verschiedenen Parametern

- der Heizleistung
- der Anschlussspannung
- der Umgebungstemperatur
- der Abdeckung, falls vorhanden

4.3.1 Temperaturklasse

Die Temperaturklasse wird bei der thermischen Stückprüfung unter Beachtung der örtlichen und betrieblichen Verhältnisse festgelegt. In Sonderfällen werden die Raumheizungseinrichtungen projektspezifisch mit einer der folgenden Schutzeinrichtungen ausgerüstet.

4.3.2 Sicherheitstemperaturbegrenzer (TSA++)

Beim Ansprechen des oder der Sicherheitstemperaturbegrenzer wird die Raumheizungseinrichtung direkt oder indirekt sofort vom Netz getrennt. Ein automatisches Wiedereinschalten der Heizung beim Abklingen der Temperatur ist nicht zulässig. Der Sicherheitstemperaturbegrenzer muss unabhängig vom Betrieb der Temperaturregeleinrichtung sein. Die Wiedereinschaltsperrung darf nur von Hand unter Verwendung eines Werkzeuges rückstellbar sein. Die Rückstelleinrichtung des Sicherheitstemperaturbegrenzers im Anschlusskasten darf nur dann betätigt werden, wenn der Fehlerzustand für die Auslösung behoben ist und zusätzlich die festgelegten Prozessbedingungen wieder erlangt wurden. Die Einstellung der Sicherheitstemperaturbegrenzer muss gesichert sein und darf im Betrieb nicht nachträglich verändert werden. Dies kann erreicht werden, in dem der Einstellbereich des Sicherheitstemperaturbegrenzers auf die höchste Nennauslösetemperatur der jeweiligen Temperaturklasse ausgelegt wird. Stimmt der Einstellbereich nicht mit der Temperaturklasse überein, wird der Sicherheitstemperaturbegrenzer nach der Stückprüfung plombiert.

4.3 Mesures de protection pour le maintien de la température superficielle, à savoir de la classe de température

La température de surface du chauffage a subi un test thermique individuel. Celle-ci dépend de différents paramètres :

- la puissance calorifique
- la tension d'alimentation
- la température ambiante
- le cache, si existant

4.3.1 Classe de température

La classe de température est déterminée lors de l'essai thermique individuel en tenant compte des conditions locales et de service. Dans certains cas particuliers, le chauffage de locaux est conçu spécifiquement et équipé des dispositifs de protection décrits ci-après.

4.3.2 Limiteur de température de sûreté (TSA++)

Lors de la réaction du ou des limiteurs de température, l'installation de chauffage sera immédiatement coupée directement ou indirectement du réseau d'alimentation. Un redémarrage automatique du chauffage après la baisse de température est exclu. Le limiteur de température doit être indépendant du fonctionnement de la régulation de la température. La protection contre les redémarrages intempestifs ne doit être libérée que manuellement au moyen d'un outil. Le dispositif de réarmement se trouvant dans la boîte de connexion ne peut être actionné qu'après l'élimination du défaut ayant entraîné la panne et, de plus, que les conditions de service définies sont rétablies. Le réglage du limiteur de température doit être assuré et ne doit pas être modifié ultérieurement en cours de service. Ceci est réalisable en fixant la gamme de réglage du limiteur sur la plus haute température nominale de la classe de température correspondante. Si la gamme de réglage ne correspond pas à la classe de température, le limiteur devra être plombé après le test individuel.

4.3 Protective measures for maintaining the surface temperature or temperature class

The surface temperature of the space heater was subjected to a routine thermal test. This depends on various parameters

- the heat output
- the connection voltage
- the ambient temperature
- the cover, if used

4.3.1 Temperature class

The temperature class is laid down during the routine thermal test, whereby the location and the operating conditions are taken into consideration. In special cases, depending on the specific project, the space heaters are fitted with one of the following protective devices.

4.3.2 Safety temperature limiter (TSA++)

If the safety temperature limiter / limiters trip(s), the space heater is immediately disconnected from the power supply, directly or indirectly. Automatic restarting of the heating unit when the temperature drops is not possible. The safety temperature limiter shall operate independently from the temperature control device. The restart interlock can only be reset manually using a tool. It is only permissible to reset the safety temperature limiter in the connection box if the fault that caused the trip has been rectified and the specified process conditions have also been restored. The settings of the safety temperature limiter shall be secured and must not be changed during later operation. This can be achieved by selecting the setting range of the safety temperature limiter in such a way that the maximum tripping temperature corresponds to the respective temperature class. If the setting range does not correspond to the temperature class, the safety temperature limiter is protected with a tamper-evident seal after the routine test.

4.4 Befestigung der Raumheizungseinrichtungen

Die Raumheizungseinrichtungen werden mit den zugehörigen Befestigungsteilen an der Wand befestigt.

4.5 Potentialausgleich

Zum sicheren Anschluss des Potentialausgleichsleiters dienen die inneren und äusseren Potentialanschlussklemmen, die je nach Ausführung für einen minimalen Anschlussquerschnitt von 4 mm² bemessen sind.

4.6 Kabel- und Leitungseinführungen

Für die explosionsgeschützten Raumheizungseinrichtungen dürfen nur Kabel- und Leitungseinführungen bzw. Blindstopfen eingesetzt werden, für die eine EG-Baumusterprüfbescheinigung (nach den Kategorien 2 G und 2 D) einer anerkannten europäischen Prüfstelle gemäss den europäischen Normen EN 60079-0 und EN 60079-7 bzw. EN 60079-31 vorliegt.

Kabel- und Leitungseinführungen dürfen nur in vorgefertigte Bohrungen ergänzt werden, in denen Blindstopfen eingesetzt sind.

Die Kabel- und Leitungseinführungen müssen so montiert werden, dass eine selbsttätige Lockerung verhindert wird und eine dauerhafte Abdichtung der Kabel- und Leitungseinführungsstellen gewährleistet wird.

Die Abstände zwischen den Kabelverschraubungen sind so ausgelegt, dass ein Drehmomentschlüssel für das Festziehen der Kabel- und Leitungseinführungen in der Gehäusewand als auch für das Festziehen der Kabel eingesetzt werden kann.

Die Raumheizungseinrichtungen werden werksseitig mit Kabel- und Leitungseinführungen der CEAG Typenreihe GHG 960 923 . P ausgerüstet. Die folgenden Drehmomente in der Tabelle 1 müssen eingehalten werden.

4.4 Fixation de l'installation

Les installations de chauffage de locaux sont ancrées aux parois au moyen des éléments de fixation fournis.

4.5 Liaison équipotentielle

Les bornes de fixation internes et externes spécifiques assurent une connexion sûre de la liaison équipotentielle. Selon l'exécution, la section de raccordement est de 4 mm² au minimum.

4.6 Entrées de câbles et de lignes

Seules peuvent être utilisées, pour les installations antidéflagrantes de chauffage, des passe-câble, à savoir des tampons borgnes pour lesquels une attestation d'examen CE de type (selon les catégories 2 G et 2 D) a été établie par un laboratoire européen reconnu selon les normes EN 60079-0 et EN 60079-7 à savoir EN 60079-31.

Les passe-câble ne doivent être montés que dans les orifices prévus à cet effet et dans lesquels des tampons borgnes préfabriqués ont été posés.

Les passe-câble doivent être montés de manière à ce que tout relâchement intempestif soit évité et qu'une obturation durable soit assurée.

Les intervalles entre les passe-câble à vis doivent être définis de manière à permettre l'utilisation d'une clé dynamométrique pour la fixation des passe-câble aux parois des coffrets de même que des câbles proprement dits.

Les dispositifs de chauffage de locaux sont équipés d'usine de passe-câbles de la série CEAG GHG 960 923 . P Les couples de serrage indiqués sur le tableau 1 ci-après doivent être respectés.

4.4 Mounting of space heaters

Space heaters are mounted on the wall using the associated fixings.

4.5 Potential equalization

The internal and external potential equalization terminals are used for the safe connection of the potential equalization conductor. Depending on the version, they are designed for a minimum terminal cross section of 4 mm².

4.6 Cable entries

Explosion-protected space heaters may only be fitted with cable entries or blanking plugs for which an EC Type Examination Certificate (Categories 2 G and 2 D) has been issued by a Notified European Body in accordance with European Standards IEC 60079-0 and IEC 60079-7 or IEC 60079-31.

Cable entries may only be fitted in the specially prepared holes that are fitted with blanking plugs. The cable entries shall be installed so as to prevent self-loosening and ensure permanent sealing of the cable entry points.

The spacing between the cable glands is such that a torque wrench can be used to secure the gland bodies of the cable and conductor entries in the enclosure wall and to tighten the seals around the cables.

The cable entries are fitted with CEAG GHG 960 923 P... cable glands in the factory. The tightening torques shown in Table 1 shall be adhered to.

Kabel- und Leitungseinführungen	M12	M16	M20	M25	M32	M40	M 50	M63
	mm	mm	mm	mm	mm	mm	mm	mm
Kabeldurchmesser min.	4,0	5,5	5,5	8,0	12,0	17,0	22,0	27,0
Kabeldurchmesser max.	7,0	10,0	13,0	17,0	21,0	28,0	35,0	48,0
	Nm	Nm	Nm	Nm	Nm	Nm	Nm	Nm
Einschraubgewinde in Gehäusewand	2,50	3,75	3,75	5,00	7,50	7,50	7,50	7,50
Kabeldurchmesser min.	2,00	3,00	3,50	5,00	8,00	11,0	16,0	22,0
Kabeldurchmesser max.	1,65	2,50	2,50	3,50	5,00	5,00	5,00	5,00

Tabelle 1: Drehmomente [Nm] für den Einbau der Kabelverschraubungen in die Gehäusewand und für das Dichten der Kabel in Abhängigkeit der Kabeldurchmesser

Werden andere Kabel- und Leitungseinführungen eingebaut, müssen die Drehmomente und die zugehörigen Kabeldurchmesser der entsprechenden Betriebsanleitung des jeweiligen Herstellers entnommen werden.

Wenn Kabel- und Leitungseinführungen entfallen oder nicht belegt sind, müssen die Bohrungen mit Blindstopfen und nicht verwendete Kabeleinführungen mit den zugehörigen Verschlussstopfen verschlossen werden.

5. Erstinbetriebsetzung

Bevor die Raumheizungseinrichtung in Betrieb genommen wird, muss eine Erstprüfung erfolgen. Diese umfasst die Überprüfung, ob die Heizung mit einer Abdeckung montiert werden darf. Die Resultate der Erstinbetriebsetzung sind aufzuzeichnen.

6. Inspektion, Wartung und Instandhaltung

Die für die Inspektion, die Wartung und die Instandsetzung geltenden Bestimmungen der EN 60079-17, «Prüfung und Instandhaltung elektrischer Anlagen in explosionsgefährdeten Bereichen», sind einzuhalten. Im Rahmen der Inspektionen und der Wartung sind vor allem Teile zu prüfen, von denen die Zündschutzart abhängt.

Entrées de câble et de ligne	M12	M16	M20	M25	M32	M40	M 50	M63
	mm	mm	mm	mm	mm	mm	mm	mm
Section min. de câble	4,0	5,5	5,5	8,0	12,0	17,0	22,0	27,0
Section max. de câble	7,0	10,0	13,0	17,0	21,0	28,0	35,0	48,0
	Nm	Nm	Nm	Nm	Nm	Nm	Nm	Nm
Taraudage de la paroi du coffret	2,50	3,75	3,75	5,00	7,50	7,50	7,50	7,50
Section min. de câble	2,00	3,00	3,50	5,00	8,00	11,0	16,0	22,0
Section max. de câble	1,65	2,50	2,50	3,50	5,00	5,00	5,00	5,00

Tableau 1: Couples de serrage [Nm] pour le montage des passe-câble sur la paroi du coffret et pour le colmatage des câbles correspondant à la section de ces derniers.

Si d'autres passe-câble sont montés, les couples de serrage et les sections de câble devront correspondre au mode d'emploi fourni par le fabricant de ces éléments.

S'il est renoncé à certains passe-câble et qu'ils ne sont pas montés, les orifices restés inutilisés devront être obturés par des tampons borgnes et les entrées de câble non utilisées closes par des bouchons de fermeture.

5. Première mise en service

Avant la mise en fonction de l'installation, une première mise en service doit être effectuée. Celle-ci détermine si un cache peut être monté. Les résultats de la première mise en service doivent faire l'objet d'un document.

6. Inspection, entretien et remise en état

Les prescriptions de la norme EN 60079-17 «Inspection et entretien des installations électriques en atmosphères explosibles» doivent être respectées en ce qui concerne les inspections, l'entretien et la maintenance de l'installation. Dans le cadre des inspections et de la maintenance, il est en premier lieu nécessaire de vérifier toutes les parties dont dépend le mode de protection.

Cable and conductor entries	M12	M16	M20	M25	M32	M40	M 50	M63
	mm	mm	mm	mm	mm	mm	mm	mm
Cable diameter min.	4.0	5.5	5.5	8.0	12.0	17.0	22.0	27.0
Cable diameter max.	7.0	10.0	13.0	17.0	21.0	28.0	35.0	48.0
	Nm	Nm	Nm	Nm	Nm	Nm	Nm	Nm
Cable gland body in wall of enclosure	2.50	3.75	3.75	5.00	7.50	7.50	7.50	7.50
Cable diameter min.	2.00	3.00	3.50	5.00	8.00	11.0	16.0	22.0
Cable diameter max.	1.65	2.50	2.50	3.50	5.00	5.00	5.00	5.00

Table 1: Torques [Nm] for the mounting of cable glands into the wall of the enclosure and the sealing of cables depending on the cable diameter.

If other cable entries are installed, the torques and the associated cable diameters can be found in the instruction manual of the respective manufacturer.

If any cable entries are not used or are no longer needed, the tapped holes and redundant cable entries shall be sealed with the associated blanking plugs or caps.

5. Commissioning

Before the space heater is commissioned, an initial inspection must be carried out. This consists of verifying whether the heater may be installed with a cover. The results of the first system start-up shall be recorded.

6. Inspection, servicing and maintenance

The provisions of IEC 60079-17 'Inspection and maintenance of electrical installations in hazardous areas' relating to inspection, servicing and maintenance must be complied with. In the course of inspections and maintenance work, those components on which the type of explosion protection is dependent must be inspected particularly carefully.



Es dürfen nur Originalersatzteile des Herstellers eingesetzt werden.

6.1 Qualifikation

Die Prüfung, Wartung und Instandsetzung der Anlagen darf nur von erfahrenem Personal ausgeführt werden, dem bei der Ausbildung auch Kenntnisse über die verschiedenen Zündschutzarten und Installationsverfahren, einschlägigen Regeln und Vorschriften sowie die allgemeinen Grundsätze der Bereichseinteilung vermittelt wurden. Eine angemessene Weiterbildung oder Schulung ist vom Personal regelmässig durchzuführen.

6.2 Erneute Inbetriebnahme

Vor einer erneuten Inbetriebnahme der explosionsgeschützten Raumheizungseinrichtungen ist zu überprüfen, dass die getroffenen Schutzmassnahmen wirksam sind. Werden Defekte an Anschlusskästen, Kabeln oder deren Einführungen festgestellt, dürfen die explosionsgeschützten Raumheizungseinrichtungen nicht mehr eingesetzt werden.

6.3 Anforderungen an die Gehäuse

Der Zustand der Dichtungen ist zu kontrollieren. Beim Wechsel von Kabeleinführungen und Verschlussstopfen ist auf die korrekte Abdichtung mit O-Ringen zu achten.

6.4 Defekte Raumheizungseinrichtungen

Defekte explosionsgeschützte Raumheizungseinrichtungen können dem Hersteller gemeldet oder zugestellt werden. Fragen können auch an die nächste Vertretung gerichtet werden (siehe www.thuba.com).

thuba AG
Stockbrunnenrain 9
CH-4123 Allschwil

6. Entsorgung

Bei der Entsorgung der explosionsgeschützten Raumheizungseinrichtungen sind die jeweils geltenden nationalen Abfallbeseitigungsvorschriften zu beachten.

Seules des pièces d'origine fournies par le fabricant doivent être utilisées lors du remplacement.

6.1 Qualification

Les inspections, travaux d'entretien et de remise en état doivent exclusivement être effectués par du personnel expérimenté disposant tant de la formation que de l'expérience nécessaires et ayant connaissance des différents modes de protection et des procédés de montage, des règles et prescriptions déterminantes ainsi que des règles générales de la répartition en zones. Il y a lieu de veiller à une formation et un perfectionnement régulier du personnel.

6.2 Remise en service

Il y a lieu, avant la remise en service du chauffage, de vérifier l'efficacité des mesures de protection. Si des défauts sont constatés aux boîtes de connexion, câbles ou entrées de câble, l'installation ne doit pas être sans autres remise en service.

6.3 Exigences relatives aux boîtiers

L'état de l'isolation doit être vérifié. Lors du remplacement de passe-câble, de tampons borgnes ou de bouchon de fermeture, il y a lieu d'assurer l'isolation au moyen d'anneaux toriques.

6.4 Dispositifs de chauffage de locaux défectueux

En cas de défectuosité du dispositif de chauffage, il y a lieu d'en informer le fabricant ou de le lui renvoyer.

On peut également s'adresser à la représentation la plus proche. (c.f. www.thuba.com).

thuba SA
Stockbrunnenrain 9
CH-4123 Allschwil

6. Élimination

Lors de l'élimination des dispositifs de chauffage, il y a lieu d'observer les prescriptions nationales d'élimination des déchets.

Only original parts from the manufacturer shall be used as replacement parts.

6.1 Qualifications

The inspection, servicing and maintenance of the systems may only be carried out by experienced personnel that has also been instructed in the various types of explosion protection, installation processes, the relevant rules and regulations and the general principles of hazardous zone classification during training. Appropriate ongoing training or instruction shall be given to this personnel regularly.

6.2 Subsequent start-up

Before a subsequent start-up of the explosion-protected heaters units, it is necessary to verify that the safety measures applied are still effective. If defects are identified in the connection boxes, cables or cable entries, the explosion-protected heater must no longer be used.

6.3 Requirements for the enclosure

The condition of the gaskets shall be checked. When replacing cable entries and blanking plugs, it is necessary to ensure that the O-rings are fitted correctly and seal the enclosure effectively.

6.4 Defective heaters

Defective explosion-protected heaters can be reported or sent back to the manufacturer. Any questions can also be addressed to the nearest representative (see www.thuba.com).

thuba AG
Stockbrunnenrain 9
CH-4123 Allschwil

7. Disposal

The national regulations governing waste disposal shall be observed rigorously when disposing of explosion-protected heating units.





EU-Konformitätserklärung
Déclaration UE de conformité
 EU-Declaration of conformity
PTB 14 ATEX 3019 X

Wir / Nous / We,

thuba AG
 Postfach 431
 CH-4015 Basel
 Switzerland

erklären in alleiniger Verantwortung, dass die

Explosiongeschützte elektrische
 Raumheizeinrichtung

déclarons de notre seule responsabilité que les

Dispositif antidéflagrant de chauffage électrique de
 locaux

bearing sole responsibility, hereby declare that the

Explosion-protected electric space heater
 Typ / type / type ARX

den grundlegenden Sicherheits- und Gesundheitsschutzanforderungen nach Anhang II der untenstehenden
 Richtlinie entspricht.
*répond aux exigences essentielles en ce qui concerne la sécurité et la santé fondamentales selon l'annexe II des
 directives suivantes.*

satisfies the fundamental health and safety protection requirements according to Annex II of the directive named below.

Bestimmungen der Richtlinie
Désignation de la directive
 Provisions of the directive

Titel und/oder Nummer sowie Ausgabedatum der Normen
Titre et/ou No. ainsi que date d'émission des normes
 Title and/or No. and date of issue of the standards

**2014/34/EU: Geräte und Schutzsysteme zur
 bestimmungsgemäßen Verwendung in
 explosionsgefährdeten Bereichen**

EN 60079-0:2012-08+A11:2013
 EN 60079-1:2014-10
 EN 60079-7:2007-01
 EN 60079-14:2014-03
 EN 60079-17:2014-03
 EN 60079-31:2014-07
 EN 1127-1:2011-10
 EN 60529:1991-10+A1:2000+A2:2013
 EN 60730-1:2012-10
 EN 60730-2-9:2011-07
 EN 60519-1:2013-05
 EN 60519-2:2007-05

*2014/34/UE: Appareils et systèmes de protection destinés
 à être utilisés en atmosphère explosible*

2014/34/EU: Equipment and protective systems intended
 for use in potentially explosive atmospheres

2014/30/EU: Elektromagnetische Verträglichkeit

EN 60947-1:2007-07+A1:2011-01+A2:2014-11

2014/30/UE: Compatibilité électromagnétique

2014/30/EU: Electromagnetic compatibility

Folgende benannte Stelle hat das Konformitätsbewertungsver-
 fahren nach der Richtlinie 94/9/EG Anhang III durchgeführt:

Physikalisch-Technische Bundesanstalt PTB
 0102
 Bundesallee 100
 DE 38116 Braunschweig

*L'organe reconnu ci-après a procédé à l'évaluation
 de la conformité prescrite par la directive 94/9 CE de l'annexe III:*

The following notified body has carried out the conformity assessment
 procedure according to Directive 94/9/EC, Annex III:

Folgende benannte Stelle hat die Bewertung des Moduls
 «Qualitätssicherung Produktion» nach der Richtlinie 2014/34/EU
 Anhang IV durchgeführt:

DEKRA EXAM GmbH
 0158
 Dinnendahlstrasse 9
 DE 44809 Bochum

*L'organe reconnu ci-après a procédé à l'évaluation de la conformité
 prescrite par la directive 2014/34/UE de l'annexe IV:*

The following notified body has carried out the conformity assessment
 procedure according to Directive 2014/34/EU,
 Annex IV:

Basel, 15. Juli 2016

Ort und Datum
Lieu et date
 Place and date

Peter Thurnherr

Geschäftsführender Inhaber, Elektroingenieur FH
Administrateur délégué, ingénieur HES
 Managing Proprietor, B. Sc. Electrical Engineer

Physikalisch-Technische Bundesanstalt
 Braunschweig und Berlin



EG-Baumusterprüfbescheinigung

- (1) EG-Baumusterprüfbescheinigung
- (2) Geräte und Schutzsysteme zur bestimmungsgemäßen Verwendung
 in explosionsgefährdeten Bereichen - Richtlinie 94/9/EG
- (3) EG-Baumusterprüfbescheinigungsnummer
PTB 14 ATEX 3019 X
- (4) Gerät: Raumheizungseinrichtung Typ ARX...
- (5) Hersteller: thuba AG
- (6) Anschrift: Blauensteinerstr. 16, 4015 Basel, Schweiz
- (7) Die Bauart dieses Gerätes sowie die verschiedenen zulässigen Ausführungen sind in der Anlage und den
 darin aufgeführten Unterlagen zu dieser Baumusterprüfbescheinigung festgelegt.
- (8) Die Physikalisch-Technische Bundesanstalt bescheinigt als benannte Stelle Nr. 0102 nach Artikel 9 der
 Richtlinie des Rates der Europäischen Gemeinschaften vom 23. März 1994 (94/9/EG) die Erfüllung der
 grundlegenden Sicherheits- und Gesundheitsanforderungen für die Konzeption und den Bau von Geräten
 und Schutzsystemen zur bestimmungsgemäßen Verwendung in explosionsgefährdeten Bereichen
 gemäß Anhang II der Richtlinie.
 Die Ergebnisse der Prüfung sind in dem vertraulichen Prüfbericht PTB Ex 14-34189 festgehalten.
- (9) Die grundlegenden Sicherheits- und Gesundheitsanforderungen werden erfüllt durch Übereinstimmung
 mit

EN 60079-0:2012	EN 60079-1:2014
EN 60079-7:2007	EN 60079-31:2014
- (10) Falls das Zeichen „X“ hinter der Bescheinigungsnummer steht, wird auf besondere Bedingungen für die
 sichere Anwendung des Gerätes in der Anlage zu dieser Bescheinigung hingewiesen.
- (11) Diese EG-Baumusterprüfbescheinigung bezieht sich nur auf Konzeption und Prüfung des festgelegten
 Gerätes gemäß Richtlinie 94/9/EG. Weitere Anforderungen dieser Richtlinie gelten für die Herstellung
 und das Inverkehrbringen dieses Gerätes. Diese Anforderungen werden nicht durch diese Bescheinigung
 abgedeckt.
- (12) Die Kennzeichnung des Gerätes muss die folgenden Angaben enthalten:

II 2 G Ex db e IIC T1 - T6 Gb bzw. II 2 D Ex tb IIC T440°C - T80°C Db

Konformitätsbewertungsstelle, Sektor Explosionsschutz

Braunschweig, 16. Oktober 2014

Im Auftrag

 Dr.-Ing. M. Thedens
 Oberregierungsrat



Seite 1/3

EG-Baumusterprüfbescheinigungen ohne Unterschrift und ohne Siegel haben keine Gültigkeit.
 Diese EG-Baumusterprüfbescheinigung darf nur unverändert weiterverbreitet werden.
 Auszüge oder Änderungen bedürfen der Genehmigung der Physikalisch-Technischen Bundesanstalt.
 Physikalisch-Technische Bundesanstalt • Bundesallee 100 • 38116 Braunschweig • DEUTSCHLAND

Anlage

(14) EG-Baumusterprüfbescheinigung PTB 14 ATEX 3019 X

(15) Beschreibung des Gerätes

Raumheizungseinrichtung Typenreihe ARX...

Technische Daten

Hauptstromkreise*

Bemessungsspannung	max. 690 V
Bemessungsstrom	max. 25 A
Anschlussquerschnitt	max. 4 mm ²

Steuerstromkreise*

Bemessungsspannung	max. 400 Volt
Bemessungsstrom	max. 16 A
Anschlussquerschnitt	max. 2.5 mm ²

Temperaturbereiche*

Zul. Betriebstemperatur im Anschlusskopf	-20 ... +80 °C
Umgebungstemperatur	-20 ... +40 °C (Standard) -20 ... +60 °C (Sonderausführung)

* Maximalwerte; u.a. abhängig von Leitungsquerschnitt, Gehäuseerwärmung, Umgebungstemperatur, verwendeten Komponenten/Bauteilen

(16) Prüfbericht PTB Ex 14-34189

(17) Besondere Bedingungen

1. Die jeweilige Temperaturklasse bzw. die maximale Oberflächentemperatur der Heizung ist vom Hersteller durch thermische Stückprüfung festzulegen.
2. Als Sicherheitsvorrichtungen sind funktions- bzw. zuverlässigkeitsgeprüfte Ausführungen entsprechend den einschlägigen Bestimmungen zu verwenden. Die Anordnung der Fühler der Temperaturbegrenzer muss den Phasenausfall bei Drehstromnetzen mit einschließen.
3. Die Betriebsanleitung des Herstellers ist zu beachten.

Anlage zur EG-Baumusterprüfbescheinigung PTB 14 ATEX 3019 X

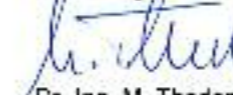
(18) Grundlegende Sicherheits- und Gesundheitsanforderungen

Erfüllt durch die Übereinstimmung mit den vorgenannten Normen.

Konformitätsbewertungsstelle, Sektor Explosionsschutz

Braunschweig, 16. Oktober 2014

Im Auftrag


Dr.-Ing. M. Thedens
Oberregierungsrat





(1) **EC-TYPE-EXAMINATION CERTIFICATE**
(Translation)

(2) Equipment and Protective Systems Intended for Use in Potentially Explosive Atmospheres - **Directive 94/9/EC**

(3) EC-type-examination Certificate Number:

PTB 14 ATEX 3019 X



(4) Equipment: Room heater, type ARX ...

(5) Manufacturer: thuba AG

(6) Address: Blauensteinerstr. 16, 4015 Basel, Switzerland

(7) This equipment and any acceptable variation thereto are specified in the schedule to this certificate and the documents therein referred to.

(8) The Physikalisch-Technische Bundesanstalt, notified body No. 0102 in accordance with Article 9 of the Council Directive 94/9/EC of 23 March 1994, certifies that this equipment has been found to comply with the Essential Health and Safety Requirements relating to the design and construction of equipment and protective systems intended for use in potentially explosive atmospheres, given in Annex II to the Directive.

The examination and test results are recorded in the confidential test report PTB Ex 14-34189.

(9) Compliance with the Essential Health and Safety Requirements has been assured by compliance with:

EN 60079-0:2012

EN 60079-1:2014



EN 60079-7:2007

EN 60079-31:2014

(10) If the sign "X" is placed after the certificate number, it indicates that the equipment is subject to special conditions for safe use specified in the schedule to this certificate.

(11) This EC-type-examination Certificate relates only to the design, examination and tests of the specified equipment in accordance to the Directive 94/9/EC. Further requirements of the Directive apply to the manufacturing process and supply of this equipment. These are not covered by this certificate.

(12) The marking of the equipment shall include the following:

 II 2 G Ex db e IIC T1 - T6 Gb or  II 2 D Ex tb IIC T440°C - T80°C Db

Konformitätsbewertungsstelle, Sektor Explosionsschutz

Braunschweig, October 16, 2014

On behalf of PTB:


Dr.-Ing. M. Thedens
Oberregierungsrat



sheet 1/3

EC-type-examination Certificates without signature and official stamp shall not be valid. The certificates may be circulated only without alteration. Extracts or alterations are subject to approval by the Physikalisch-Technische Bundesanstalt. In case of dispute, the German text shall prevail.

Physikalisch-Technische Bundesanstalt • Bundesallee 100 • 38116 Braunschweig • GERMANY

SCHEDULE

(13)

(14) **EC-TYPE-EXAMINATION CERTIFICATE PTB 14 ATEX 3019 X**

(15) Description of equipment

Room heater, type series ARX...

Technical data

Main circuits*

Rated voltage	max. 690 V
Rated current	max. 25 A
Conductor size	max. 4 mm ²

Control circuits*

Rated voltage	max. 400 Volt
Rated current	max. 16 A
Conductor size	max. 2.5 mm ²

Temperature range*

Adm. operating temperature in connection head	-20 ... +80 °C
Ambient temperature	-20 ... +40 °C (standard) -20 ... +60 °C (special version)

* Maximum values, subject to factors such as cable cross section, enclosure heating rate, ambient temperature, components/elements used

(16) Test report PTB Ex 14-34189

(17) Special conditions for safe use

1. The temperature class and the maximum surface temperature of the heater has to be defined by the manufacturer with thermal routine testing.
2. Safety devices have to be of a function- and reliability-tested design complying with the relevant regulations. The sensors of the temperature limiters have to be positioned so that phase failure in three-phase systems will be accounted for.
3. The operating instructions provided by the manufacturer have to be complied with.

sheet 2/3

EC-type-examination Certificates without signature and official stamp shall not be valid. The certificates may be circulated only without alteration. Extracts or alterations are subject to approval by the Physikalisch-Technische Bundesanstalt. In case of dispute, the German text shall prevail.

Physikalisch-Technische Bundesanstalt • Bundesallee 100 • 38116 Braunschweig • GERMANY

Physikalisch-Technische Bundesanstalt

Braunschweig und Berlin

SCHEDULE TO EC-TYPE-EXAMINATION CERTIFICATE PTB 14 ATEX 3019 X



(18) Essential health and safety requirements

Met by compliance with the standards mentioned above.

Konformitätsbewertungsstelle, Sektor Explosionsschutz
On behalf of PTB:

Braunschweig, October 16, 2014



sheet 3/3

EC-type-examination Certificates without signature and official stamp shall not be valid. The certificates may be circulated only without alteration. Extracts or alterations are subject to approval by the Physikalisch-Technische Bundesanstalt. In case of dispute, the German text shall prevail.

Physikalisch-Technische Bundesanstalt • Bundesallee 100 • 38116 Braunschweig • GERMANY

Zertifikat

Mitteilung über die Bewertung des Qualitätssicherungssystems



1
2 Geräte und Schutzsysteme zur bestimmungsgemäßen Verwendung
in explosionsgefährdeten Bereichen
Richtlinie 2014/34/EU
Anhang IV - Modul D: Konformität mit dem Baumuster auf der Grundlage einer Qualitätssicherung
bezogen auf den Produktionsprozess
Anhang VII - Modul E: Konformität mit dem Baumuster auf der Grundlage der Qualitätssicherung
bezogen auf das Produkt

3 Nummer des Zertifikates: **BVS 16 ATEX ZQS/E364**

4 Produktkategorie: **Geräte und Komponenten sowie Sicherheitseinrichtungen
Gerätegruppen I und II, Kategorien M2, 1G, 2G, 1D, 2D: Heizeinrichtungen,
Steuer- und Regeleinrichtungen, Leergehäuse, Abzweig- und
Verbindungskästen, Motoren**



5 Hersteller: **thuba AG**

6 Anschrift: **Blauensteinerstrasse 16, 4015 Basel, Schweiz**

Herstellungsort(e): **thuba AG, Stockbrunnenrain 9, 4123 Allschwil, Schweiz**

7 Die Zertifizierungsstelle der DEKRA EXAM GmbH, benannte Stelle Nr. 0158 gemäß Artikel 17 der
Richtlinie des Rates 2014/34/EU vom 26. Februar 2014, bescheinigt, dass der Hersteller ein
Qualitätssicherungssystem für die Produktion unterhält, das dem Anhang IV dieser Richtlinie genügt.
Dieses Qualitätssicherungssystem in Übereinstimmung mit Anhang IV der Richtlinie entspricht
ebenfalls Anhang VII.
In der fortgeschriebenen Anlage werden alle überwachten Produkte mit den Baumusterprüf-
bescheinigungsnummern aufgelistet.

8 Das Zertifikat basiert auf dem Auditbericht Nr. ZQS/E364/18, ausgestellt am 01.07.2016.

Die Ergebnisse der Überwachungsaudits des Qualitätssicherungssystems werden Bestandteil dieses
Zertifikates.

9 Das Zertifikat ist gültig vom 01.08.2016 bis 31.07.2019 und kann zurückgezogen werden, wenn der
Hersteller nicht mehr die Anforderungen an die Qualitätssicherung nach Anhang IV und VII erfüllt.

10 Gemäß Artikel 16 (3) der Richtlinie 2014/34/EU ist hinter der CE-Kennzeichnung die Kennnummer
0158 der DEKRA EXAM GmbH als der benannten Stelle anzugeben, die in der Phase der
Fertigungskontrolle tätig wird.

DEKRA EXAM GmbH
Bochum, den 01.07.2016

Zertifizierer

Fachzertifizierer

Seite 1 von 1
Dieses Zertifikat darf nur vollständig und unverändert weitervertrieben werden.
DEKRA EXAM GmbH, Dammstraße 9, 44809 Bochum, Telefon +49 234 3596-135, Telefax +49 234 3596-110, ze-exam@dekra.com

1 Production Quality Assurance Notification

2 Equipment and Protective Systems intended for use in potentially explosive atmospheres
Directive 2014/34/EU
Annex IV - Module D: Conformity to type based on quality assurance of the production process
Annex VII - Module E: Conformity to type based on product quality assurance

3 Notification number: **BVS 16 ATEX ZQS/E364**

4 Product category: **Equipment and components as well as safety devices equipment-groups I and II, categories M2, 1G, 2G, 1D, 2D: Heating devices, Controlling units, Empty enclosures, Junction boxes, Motors**

5 Manufacturer: **thuba AG**

6 Address: **Blauensteinerstrasse 16, 4015 Basel, Switzerland**
Site(s) of manufacture: **thuba AG, Stockbrunnenrain 9, 4123 Allschwil, Switzerland**

7 The certification body of DEKRA EXAM GmbH, Notified Body No 0158 in accordance with Article 17 of the Council Directive 2014/34/EU of 26 February 2014 notifies that the manufacturer has a production quality system, which complies with Annex IV of the Directive. This quality system in compliance with Annex IV of the Directive also meets the requirements of Annex VII. In the updated annex all products covered by this notification and their type examination certificate numbers are listed.

8 This notification is based on audit report ZQS/E364/16 issued 2016-07-01. Results of periodical re-assessments of the quality system are a part of this notification.

9 This notification is valid from 2016-08-01 until 2019-07-31 and can be withdrawn if the manufacturer does not satisfy the production quality assurance surveillance according to Annex IV and VII.

10 According to Article 16 (3) of the Directive 2014/34/EU the CE marking shall be followed by the identification number 0158 of DEKRA EXAM GmbH as notified body involved in the production control phase.

DEKRA EXAM GmbH
Bochum, 2016-07-01


Certifier


Approver

This is a translation from the German original.
In the case of contradiction only the German wording shall be valid and binding.

Page 1 of 1
This notification may only be reproduced in its entirety and without any change.
DEKRA EXAM GmbH | Ditzeldorferstrasse 2 | 44035 Bochum | Germany | Phone: +49 234 3656-105 | Fax: +49 234 3656-110
e-mail: 23-exam@dekra.com

Ihr Partner für international zertifizierte Lösungen im Explosionsschutz.

Entwicklung und Produktion

*Explosionssgeschützte Energieverteilungs-,
Schalt- und Steuergerätekombinationen*

Kategorien 2 G und 2 D, Zündschutzarten

- Druckfeste Kapselung «d»
- Erhöhte Sicherheit «e»
- Überdruckkapselung «pxb»

Kategorien 3 G, Zündschutzarten

- Nicht-funkend «nA»
- Schwadenschutz «nR»
- Überdruckkapselung «pzc»

Kategorien 2 D und 3 D

für staubexplosionssgeschützte Bereiche

- Schutz durch Gehäuse «tb», «tc»
- Überdruckkapselung «pxb», «pzc»

Zubehör

- Digital-Anzeigen
- Trennschaltverstärker
- Transmitterspeisegeräte
- Sicherheitsbarrieren
- Tastatur und Maus
- Bildschirm
- Industrie-PC

Leuchten

- tragbare Leuchten Kategorien 1, 2 und 3
- Hand- und Maschinenleuchten 5–58 Watt (Fluoreszenz und LED)
- Inspektionsleuchten Kategorie 1 (Zone 0)
- Langfeldleuchten 18–58 Watt (auch mit integrierter Notbeleuchtung)
- Strahler
- Sicherheitsbeleuchtung
- Blitzleuchten
- Kesselflanschleuchten

Elektrische Heizeinrichtungen für Industrieanwendungen

- Luft- und Gaserwärmung (bis 150 bar)
- Flüssigkeitsbeheizung
- Reaktorbeheizungen (HT-Anlagen)
- Beheizung von Festkörpern
- Sonderlösungen

Rohr- und Tankbegleitbeheizungen

- Wärmekabel
 - Wärmekabel mit Festwiderstand
 - mineralisierte Wärmekabel
 - selbstbegrenzende Wärmekabel
- Montagen vor Ort
- Temperaturüberwachungen
 - Thermostate und Sicherheitstemperaturbegrenzer
 - elektronische Temperaturregler und Sicherheitsabschalter
 - Fernbedienungen zu Temperaturregler
- Widerstandsfühler Pt-100 Kategorie 1 G
- Widerstandsfühler Pt-100 Kategorie 2 G

Installationsmaterial

- Zeitweilige Ausgleichsverbindungen
- Erdungsüberwachungssystem
- Klemmen- und Abzweigkästen
- Motorschutzschalter bis 63 A
- Sicherheitsschalter 10–180 A (für mittelbare und unmittelbare Abschaltung)
- Steckvorrichtungen
- Steckdosen für Reinnräume
- Befehls- und Meldegeräte
- kundenspezifische Befehlsgeber
- Kabelrollen
- Kabelverschraubungen
- Montagematerial

Akkreditierte Inspektionsstelle (SIS 145)

Um den ordnungsgemässen Betrieb und die Sicherheit zu gewährleisten, werden Anlagen in explosionsgefährdeten Bereichen besonders genau geprüft. Wir bieten fachgerechte Erstprüfungen und wiederkehrende Prüfungen an. Diese bestehen jeweils aus einer Ordnungsprüfung und einer technischen Prüfung.

Service Facilities nach IECEx Scheme

Als IECEx Scheme Service Facility sind wir qualifiziert, weltweit Reparaturen, Überholungen und Regenerierungen durchzuführen – auch an Fremdgeräten.

Votre partenaire pour les solutions certifiées en protection antidéflagrante

Conception et production

Dispositifs antidéflagrants de distribution d'énergie, de couplage et de commande

Catégories 2 G et 2 D, modes de protection

- enveloppe antidéflagrante «d»
- sécurité augmentée «e»
- enveloppe en surpression «pxb»

Catégorie 3 G, modes de protection

- non-étincelant «nA»
- respiration limitée «nR»
- surpression interne «pzc»

Catégories 2 D et 3 D

pour zones protégées contre les explosions de poussière

- Protection par enveloppes «tb», «tc»
- surpression interne «pxb», «pzc»

Accessoires

- affichage (visuel) numérique
- amplificateurs de séparations
- appareils d'alimentation transmetteurs
- barrières de sécurité
- clavier et souris
- écran
- PC industriel (ordinateur industriel)

Luminaires

- baladeuses catégories 1, 2 et 3
- luminaires pour machines et baladeuses 5 à 58 watts (fluorescents et DEL)
- luminaires d'inspection catégorie 1 (zone 0)
- luminaires longitudinaux 18 à 58 watts (aussi avec éclairage de secours intégré)
- projecteurs
- éclairage de secours
- lampes éclair
- luminaires à bride pour chaudières

Chauffages électriques pour applications industrielles

- chauffages de l'air et de gaz (jusqu'à 150 bars)
- chauffages de liquides
- chauffages à réacteur (thermostables)
- chauffages de corps solides
- solutions spécifiques

Chauffages de conduites et de citernes

- câbles thermoconducteurs
 - câbles chauffants à résistance fixe
 - câbles chauffants à isolation minérale
 - câbles chauffants autolimités
- montage sur site
- contrôle de température
 - thermostats et limiteurs de température de sécurité
 - thermorégulateurs électroniques et rupteurs de sécurité
 - télécommandes de thermorégulateur
- capteurs à résistance Pt-100 catégorie 1 G
- capteurs à résistance Pt-100 catégorie 2 G

Matériel de montage et d'installation

- Liason temporaire
- Dispositif de contrôle de la mise à la terre
- boîtes à bornes et de jonction
- disjoncteurs-protecteurs jusqu'à 63 A
- interrupteurs de sécurité 10 à 180 A (pour coupure directe ou indirecte)
- connecteurs
- prises de courant pour salles blanches
- appareils de commande
- postes de commande selon spécifications client
- dévidoirs de câble
- presse-étoupe
- matériel de montage

Organe d'inspection accrédité (SIS 145)

Dans le but d'assurer une exploitation correcte et la sécurité, les installations en atmosphère explosive doivent être inspectées de manière particulièrement approfondie. Nous proposons également, en plus d'un premier examen, des inspections de routine et des vérifications périodiques.

Service clients selon le modèle IECEx

Par notre service clients certifié selon le modèle IECEx nous sommes qualifiés pour procéder dans le monde entier aux réparations, révisions et remises en état des équipements, même ceux d'autres fabricants.

Your partner for internationally certified solutions in explosion protection

Design and Production

Explosionproof multipurpose distribution, switching and control units

Catégories 2 G and 3 D, protection types

- flameproof enclosure «d»
- increased safety «e»
- pressurized enclosure «pxb»

Catégories 3 G, protection types

- non-sparking «nA»
- restricted breathing enclosure «nR»
- pressurized enclosure «pzc»

Catégories 2 D and 3 D

for areas at risk of dust explosions

- protection by enclosure «tb», «tc»
- pressurized enclosure «pxb», «pzc»

Accessories

- digital displays
- disconnect amplifiers
- transmitter power packs
- safety barriers
- keyboard and mouse
- monitor
- industrial PC

Lamps

- portable lamps, Categories 1, 2 and 3
- hand-held and machine lamps 5 to 58 W (fluorescent and LED)
- inspection lamps Category 1 (Zone 0)
- fluorescent light fixtures 18 to 58 W (also with integrated emergency lighting)
- reflector lamps
- safety lighting
- flashing lamps
- boiler flange lamps

Electric heaters for industrial applications

- heating of air and gases (up to 150 bar)
- heating of liquids
- reactor heating systems (HT installations)
- heating of solids
- special solutions

Pipe and tank trace heating systems

- heating cables
 - heating cables with fixed resistors
 - mineral-insulated heating cables
 - self-limiting heating cables
- site installation
- temperature monitoring systems
 - thermostats and safety temperature limiters
 - electronic temperature controllers and safety cutouts
 - remote controls for temperature controller
- resistance temperature detectors Pt-100 Category 1 G
- resistance temperature detectors Pt-100 Category 2 G

Installation material

- temporary bonding
- earth monitoring system
- terminals and junction boxes
- motor protecting switches up to 63 A
- safety switches 10 to 180 A (for indirect and direct tripping)
- plug-and-socket devices
- socket outlets for clean rooms
- control and indicating devices
- customized control stations
- cable reels
- cable glands
- fastening material

Accredited inspection body (SIS 145)

Extremely strict inspections are carried out to guarantee the correct operation and safety of installations in hazardous areas. We carry out both professional initial inspections and periodic inspections. These consist of a documentation and organisation check and a technical inspection.

Service Facilities according to IECEx Scheme

As an IECEx Scheme service facility we are qualified to carry out repairs, overhauling and regeneration work all over the world – even on equipment from other manufacturers.



thuba Ltd.
CH-4015 Basel

Phone	+41 61 307 80 00
Fax	+41 61 307 80 10
E-mail	customer.center@thuba.com
Homepage	www.thuba.com