



Explosionsgeschützte
Kabelrolle Serie CR

Dévidoir de câble Ex
Série CR

Explosionproof Cable Reel,
Series CR

MANUAL

PTB 16 ATEX 3002



Edition November 2017



2 Explosionsgeschützte Kabelrolle Serie CR

Die thuba Kabelrollen garantieren Sicherheit und eine einwandfreie Funktion. Dank ihrer Robustheit sind sie für vielseitige Anwendungen im Unterhalt elektrischer Geräte in gasexplosionsgefährdeten Bereichen einsetzbar.

Die explosionsgeschützten Kabelrollen sind aus einem leitfähigen EPDM gefertigt. Der Wickelkörper für das Kabel ist für die Aufnahme der explosionsgeschützten Flanschsteckdosen ausgelegt und bildet zusammen mit einem geschweissten Gehäuse aus Edelstahl den Anschlussraum in der Zündschutzart «erhöhte Sicherheit e». Der Anschluss erfolgt auf die Ex-e-Klemmen der Flanschsteckdosen. Anstelle einer Achse wird ein Drehlager eingesetzt, welches für einen rauen Betrieb nur Vorteile hat.

Das Standardmodell CR17 verfügt über eine Flanschsteckdose 16 A. Die Kabelrollen CR 27 können mit bis zu 3 Flanschsteckdosen 16 A oder mit einer Flanschsteckdose 32 A ausgerüstet werden.

Es dürfen nur Kabel (Mindestanforderung H07) eingesetzt werden, welche entsprechend den jeweiligen nationalen Normen für ungeschützte Verlegung zulässig sind.

Kein Einsatz in staubexplosionsgefährdeten Bereichen

In Bereichen, die durch explosionsfähige Staubatmosphären gefährdet sind, darf bei der Trennung der Steckverbindung kein Staub in die Flanschsteckdose eindringen. Deshalb wird in der EN 60079-14 im Abschnitt 5.13 gefordert, dass die Flanschsteckdosen unter einem Winkel angeordnet werden müssen, der nicht mehr als 60° von der Senkrechten abweicht und die Öffnungen nach unten zeigen. Diese Anforderungen können von einer Kabelrolle nicht erfüllt werden. Selbst dann nicht, wenn eine komplette Wandsteckdose auf die Kabelrolle montiert wird.

Dévidoir de câble antidéflagrant, série CR

Avec les dévidoirs de câble de thuba, qui fonctionnent de manière irréprochable, la sécurité est garantie. Grâce à leur robustesse, ils peuvent être utilisés dans une multitude d'applications visant à l'entretien d'appareils électriques dans des atmosphères explosives.

Les dévidoirs de câble antidéflagrants sont fabriqués dans un EPDM conducteur. Le corps de la bobine pour le câble est conçu pour inclure des prises antidéflagrantes à flasque. Avec le boîtier en acier inoxydable soudé, il sert d'espace de raccordement dans le mode de protection «sécurité augmentée e». Le raccordement est effectué sur les bornes Ex-e des prises encastrables. A la place d'un axe, c'est un palier rotatif qui est utilisé car il ne présente que des avantages dans des conditions d'exploitation rudes.

Le modèle standard CR17 dispose d'une prise encastrable 16 A. Les dévidoirs CR27 peuvent comporter une prise encastrable 32 A ou jusqu'à 3 prises encastrables 16 A. Seuls des câbles (exigence minimale H07) répondant aux normes nationales pour la pose sans protection doivent être utilisés.

Pas d'utilisation en atmosphère poussiéreuse explosive

Dans les secteurs présentant des risques dus à des atmosphères poussiéreuses explosives, la poussière ne doit pas pénétrer dans la prise lors de la séparation de la fiche. C'est pourquoi le paragraphe 5.13 de la CEI 60079-14 exige que les prises encastrables soient orientées sous un angle qui ne dévie pas de plus de 60° de la verticale et que leurs ouvertures soient tournées vers le bas. Ces exigences ne peuvent pas être remplies avec un dévidoir de câble même quand une prise murale complète est montée sur le dévidoir.



Explosion-protected cable reel, series CR

The thuba cable reels guarantee safety and a perfect function. Thanks to their robust design, they can be used for a wide variety of applications for the maintenance of electrical equipment in explosive gas atmospheres.

The explosion-protected cable reels are made of a conductive EPDM. The spool for the cable is designed to accommodate the explosion-protected flange sockets and, together with a welded, stainless steel enclosure, it forms the connection compartment in the type of protection «increased safety e». Connection is made on the Ex-e terminals of the flange sockets. Instead of a shaft, a pivot bearing is used. This has to be advantageous under rough operating conditions.

The CR17 standard model has one 16A flange socket. The CR 27 cable reel can be fitted with up to 3 16 A flange sockets or one 32 A flange socket.

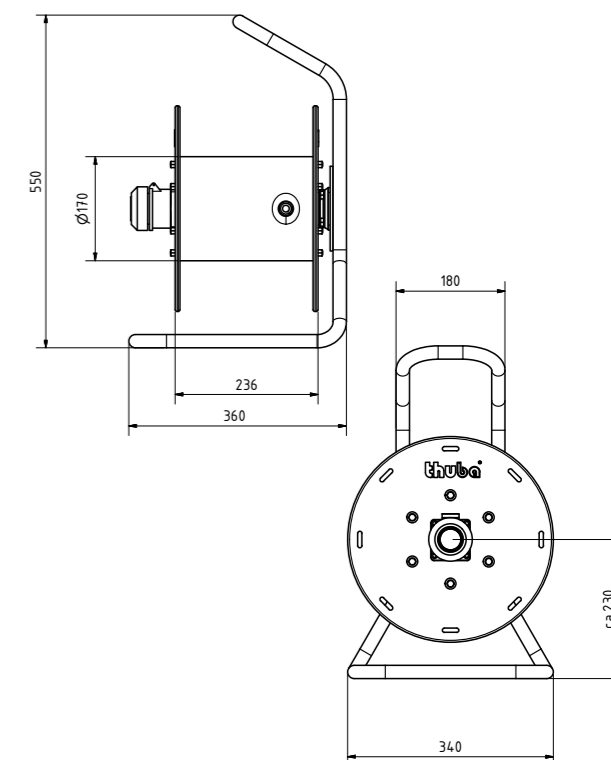
Only cables (minimum requirement H07) that have been approved for unprotected installation in accordance with the national standards may be used.

Not for use in explosive dust atmospheres

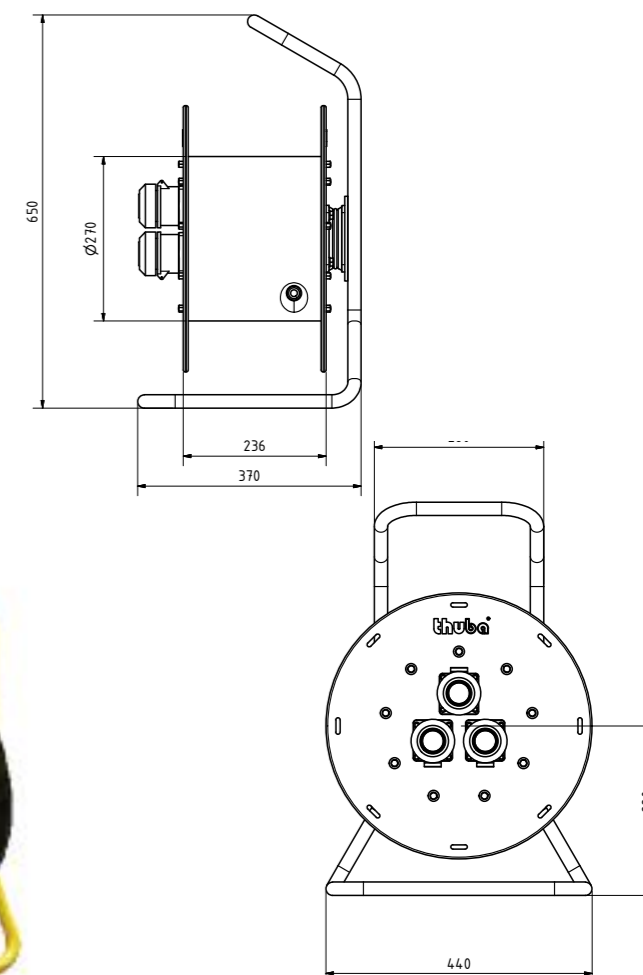
In areas that are at risk due to explosive dust atmospheres it must not be possible for dust to enter into the flange socket when the plug is removed. For this reason Clause 5.13 of IEC 60079-14 specifies that the flange sockets have to be installed at an angle that does not deviate from the perpendicular by more than 60° and the openings have to point downwards. A cable reel cannot meet these requirements, not even if a complete wall socket is mounted on the reel.



3 Kabelrolle / dévidoir de câble / cable reel CR 17



Kabelrolle / dévidoir de câble / cable reel CR 27



4. Installation

Für das Errichten und Betreiben sind die allgemeinen Regeln der Technik, die EN 60079-14 «Projektierung, Auswahl und Errichtung elektrischer Anlagen», nationale Vorschriften und diese Betriebsanleitung massgebend.

Die auf dem Typenschild angegebenen Nenndaten müssen berücksichtigt werden.

4.1 Fehlerstromschutzschalter und Isolationsüberwachung

Zur Überwachung von anomalen Erdschluss- und Erdableitströmen muss zusätzlich zum Überstromschutz folgende Schutzeinrichtung installiert sein:

- In einem TT- oder TN-System muss eine Fehlerstrom-Schutzeinrichtung (RCD) verwendet werden, deren Bemessungs-Ansprech-Fehlerstrom 100 mA nicht überschreitet. Fehlerstrom-Schutzeinrichtungen mit einem Bemessungs-Ansprech-Fehlerstrom von 30 mA sind vorzuziehen. Die maximale Abschaltzeit der Einrichtung darf beim Bemessungs-Ansprech-Fehlerstrom 5 s und beim 5fachen Bemessungs-Ansprech-Fehlerstrom 0,15 s nicht überschreiten.
- In einem IT-System ist eine Isolations-Überwachungseinrichtung zu verwenden, die die Einspeisung abschaltet, sobald der Isolationswiderstand auf 50 Ω pro Volt der Bemessungsspannung oder darunter absinkt.

4.2 Kabel

Es dürfen nur Kabel (Mindestanforderung H07) eingesetzt werden, welche entsprechend den jeweiligen nationalen Normen für ungeschützte Verlegung zulässig sind.

4.3 Erwärmung

Um eine unzulässige Erwärmung grundsätzlich auszuschliessen, darf die explosionsgeschützte Kabelrolle CR nur mit vollständig abgewickelter Kabel betrieben werden.

4. Installation

Les règles techniques généralement reconnues EN 60079-14: «Conception, sélection et construction des installations électriques» et la présente notice sont déterminantes pour l'installation et le service.

Les valeurs nominales figurant sur la plaque signalétique doivent être prises en considération.

4.1 Disjoncteur de protection par courant de fuite et contrôle de l'isolement

Les dispositifs supplémentaires suivants devront être installés afin d'assurer la protection contre les fuites d'isolement à la terre et la surintensité de courant:

- Pour les systèmes TT ou TN, il y a lieu de prévoir un dispositif de protection par courant de fuite (RCD) dont le courant de fonctionnement assigné n'est pas supérieur à 100 mA. Les dispositifs avec courant de fonctionnement assigné de 30 mA sont recommandés. Le temps maximal de coupure du dispositif ne doit pas dépasser 5 s par courant de fonctionnement assigné et de 0,15 s pour 5 fois ce dernier.
- Pour les systèmes IT, il faudra appliquer un système de contrôle entraînant la coupure de l'alimentation dès que la résistance d'isolement aura rétrogradé à 50 Ω par volt ou moins de la tension assignée.

4.2 Câbles

Seuls peuvent être utilisés des câbles (exigence minimale H07) répondant aux normes nationales pour la pose sans protection.

4.3 Échauffement

Pour l'usage, le câble du dévidoir Ex CR doit toujours être entièrement déroulé, ceci afin d'exclure fondamentalement tout échauffement excessif.

4. Installation

For installation and operation, the rules of generally accepted engineering practice, the provisions of IEC 60079-14: 'Electrical installations design, selection and erection' and the instructions set out in this Manual must be observed.

The design data stated on the rating plate must always be taken into account.

4.1 Earth-leakage circuit breaker and insulation monitor

To monitor any abnormal earth fault or earth leakage currents, the following protective equipment must be installed in addition to the over-current protection:

- In a TT or TN system, a residual current device (RCD) must be used whose rated response fault current does not exceed 100 mA. Preferable are RCD's with a rated response-fault-current of 30 mA. The maximum break time of the device must not exceed 5 s at the rated response-fault-current or 0.15 s at 5 times the rated response-fault-current..
- In an IT system, an insulation monitor must be used that switches off the power supply as soon as the insulation resistance falls to 50 Ω per volt of the rated voltage or lower.

4.2 Cable

Only cables may be used (minimum requirement H07) that are admissible for unsheltered outdoor laying under the applicable national standards.

4.3 Heating

In order to prevent inadmissible heating, the Ex cable reel CR may be operated only with the cable fully unwound.



5. Wartung und Instandhaltung

Für die Inspektion, Wartung und die Instandhaltung bzw. Prüfung sind die Bestimmungen der EN 60079-17 «Prüfung und Instandhaltung elektrischer Anlagen in explosionsgefährdeten Bereichen» einzuhalten. Im Rahmen der Inspektion und Wartung sind vor allem die Teile zu prüfen, von denen die Zündschutzart abhängt.

Es dürfen nur Originalersatzteile des Herstellers eingesetzt werden.

5.1 Qualifikation

Die Prüfung, Wartung und Instandsetzung der Anlagen darf nur von erfahrenem Personal ausgeführt werden, dem bei der Ausbildung auch Kenntnisse über die verschiedenen Zündschutzarten und Installationsverfahren, einschlägigen Regeln und Vorschriften sowie die allgemeinen Grundsätze der Zoneneinteilung vermittelt wurden. Eine angemessene Weiterbildung oder Schulung ist vom Personal regelmässig durchzuführen.

5.2 Anforderungen an die Gehäuse

Der Zustand der Dichtungen ist zu kontrollieren. Beim Wechseln der Kabeleinführung oder der Dichtungen ist auf die korrekte Abdichtung zu achten. Es dürfen nur Originalersatzteile eingesetzt werden

5.3 Defekte Kabel

Die Kabelrolle ist vor jedem Einsatz einer Sichtprüfung zu unterziehen. Defekte Kabel oder defekte Kabelrollen dürfen nicht mehr eingesetzt werden.

6. Entsorgung

Bei der Entsorgung der explosionsgeschützten Kabelrollen sind die jeweils geltenden nationalen Abfallbeseitigungsvorschriften zu beachten.

5. Entretien

Les prescriptions de la norme EN 60079-17 «Inspection et entretien des installations électriques» devront être respectées pour l'entretien et la maintenance. Dans le cadre des contrôles d'entretien, toutes les parties dont dépend le mode de protection devront être vérifiées.

Seules doivent être utilisées des pièces d'origine fournies par le fabricant.

5.1 Qualification

La vérification, la maintenance et les réparations des installations ne peuvent être effectuées que par un personnel compétent dont la formation comporte également la connaissance des différents mode de protection et pratiques d'installation, des règles pertinentes et réglementations applicables ainsi que des principes généraux du classement en zones. Une formation régulière et continue appropriée doit être apportée au personnel.

5.2 Exigences relatives aux boîtiers

Il y a lieu de vérifier l'état des joints. Lors du remplacement d'entrées de câble et d'obturateurs, on veillera à une isolation correcte. Seules doivent être utilisées des pièces d'origine fournies par le fabricant.

5.3 Câbles défectueux

Avant mise en service le dévidoir de câble il y a lieu d'effectuer un contrôle visuel. Câbles défectueux ou dévidoirs de câble défectueux ne doivent plus être utilisés

6. Élimination

Lors de l'élimination des dévidoirs de câble Ex, il y a lieu d'observer les prescriptions nationales d'élimination des déchets.

5. Servicing and maintenance

The provisions of IEC 60079-17 'Inspection and maintenance of electrical installations in hazardous areas' pertaining to servicing and maintenance must be observed. During servicing, it is particularly important to check those components upon which the type of protection depends.

Only original spare parts from the manufacturer may be used.

5.1 Qualifications

The inspection, servicing and maintenance of the systems may only be carried out by experienced personnel who during their training have also been instructed in the various types of explosion protection, installation processes, the relevant rules and regulations and the general principles of hazardous zone classification. Appropriate ongoing training or instruction must be given to these personnel regularly.

5.2 Requirements to be met by the enclosure

Check the condition of the gaskets. When replacing cable entries or plugs, be sure to seal them properly. Only genuine spare parts from the Manufacturer may be installed.

5.3 Defective cables

Before using the cable reel, carry out a visual inspection. Defective cables or defective cable reels may no longer be used.

6. Disposal

When the explosionproof cable reels are eventually disposed of, the national regulations governing the disposal of waste materials in the country concerned must be rigorously observed.





EU-Konformitätserklärung
Déclaration UE de conformité
EU-Declaration of conformity

PTB 16 ATEX 3002

Wir / Nous / We,

thuba AG
Postfach 431
CH-4015 Basel
Switzerland

erklären in alleiniger Verantwortung, dass die

déclarons de notre seule responsabilité que les

bearing sole responsibility, hereby declare that the

den grundlegenden Sicherheits- und Gesundheitsschutzanforderungen nach Anhang II der untenstehenden Richtlinie entspricht.

répond aux exigences essentielles en ce qui concerne la sécurité et la santé fondamentales selon l'annexe II des directives suivantes.

satisfies the fundamental health and safety protection requirements according to Annex II of the directive named below.

Bestimmungen der Richtlinie
Désignation de la directive
Provisions of the directive

Titel und/oder Nummer sowie Ausgabedatum der Normen
Titre et/ou No. ainsi que date d'émission des normes
Title and/or No. and date of issue of the standards

2014/34/EU: Geräte und Schutzsysteme zur bestimmungsgemässen Verwendung in explosionsgefährdeten Bereichen

2014/34/UE: Appareils et systèmes de protection destinés à être utilisés en atmosphère explosible

2014/34/EU: Equipment and protective systems intended for use in potentially explosive atmospheres

EN 60079-0:2012-08+A11:2013
EN 60079-1:2014-10
EN 60079-7:2015-12
EN 60079-14:2014-03
EN 60079-17:2014-03
EN 60309-1:1999+A1:2007
EN 60309-2:1999+A1:2007+A2:2012
EN 60309-4:2007+A1:2012
EN 60529:1991-10+A1:2000+A2:2013
EN 61316:1999-11

2014/30/EU: Elektromagnetische Verträglichkeit

2014/30/UE: Compatibilité électromagnétique

2014/30/EU: Electromagnetic compatibility

EN 60947-1:2007-07+A1:2011-01+A2:2014-11

Folgende benannte Stelle hat das Konformitätsbewertungsverfahren nach der Richtlinie 2014/34/EU Anhang III durchgeführt:

L'organe reconnu ci-après a procédé à l'évaluation de la conformité prescrite par la directive 2014/34/UE de l'annexe III:

The following notified body has carried out the conformity assessment procedure according to Directive 2014/34/EU, Annex III:

Physikalisch-Technische Bundesanstalt PTB
0102
Bundesallee 100
DE 38116 Braunschweig

Folgende benannte Stelle hat die Bewertung des Moduls «Qualitätssicherung Produktion» nach der Richtlinie 2014/34/EU Anhang IV durchgeführt:

L'organe reconnu ci-après a procédé à l'évaluation de la conformité prescrite par la directive 2014/34/UE de l'annexe IV:

The following notified body has carried out the conformity assessment procedure according to Directive 2014/34/EU, Annex IV:

DEKRA EXAM GmbH
0158
Dinnendahlstrasse 9
DE44809 Bochum

Basel, 1. November 2017

Ort und Datum
Lieu et date
Place and date

Peter Thurnherr

Geschäftsführender Inhaber, Elektroingenieur FH
Administrateur délégué, ingénieur HES
Managing Proprietor, B. Sc. Electrical Engineer

(13) **Anlage**(14) **EU-Baumusterprüfbescheinigung PTB 16 ATEX 3002****Ausgabe: 0**(15) Beschreibung des Geräts

Die explosionsgeschützten Kabelrollen mit Steckdosen des Typs CR** sind aus leitfähigem Kunststoff EPDM gefertigt. Der Wickelkörper für das Kabel ist für die Aufnahmen der explosionsgeschützten Flanschsteckdosen der Zündschutzart Druckfester Kapselung „d“ ausgelegt und bildet zusammen mit einem geschweißten Gehäuse aus Edelstahl den Anschlussraum in der Zündschutzart Erhöhte Sicherheit „e“. Innerhalb des Anschlussraumes erfolgt der elektrische Anschluss an den Klemmen der Flanschsteckdosen.

TypenschlüsselKabeltrommel Typ CR¹27²3³511⁴¹ Gegenstand

CR : Kabeltrommel

² Durchmesser Wicklungskörper27 : 270 mm
17 : 170 mm³ Anzahl der Flanschsteckdosen1 : 1 Stück
2 : 2 Stück
3 : 3 Stück⁴ Flanschsteckdosentyp542 : 16 A, max. 50 V
511 : 16 A, max. 690 V
512 : 32 A, max. 690 VTechnische Daten

Max. Bemessungsspannung	690 V
Max. Bemessungsstrom	32 A

Seite 2/3

EU-Baumusterprüfbescheinigungen ohne Unterschrift und ohne Siegel haben keine Gültigkeit.
Diese EU-Baumusterprüfbescheinigung darf nur unverändert weiterverbreitet werden.
Auszüge oder Änderungen bedürfen der Genehmigung der Physikalisch-Technischen Bundesanstalt.
Physikalisch-Technische Bundesanstalt • Bundesallee 100 • 38116 Braunschweig • DEUTSCHLAND

**Anlage zur EU-Baumusterprüfbescheinigung PTB 16 ATEX 3002 , Ausgabe: 0**

Die Bemessungswerte sind Höchstwerte, die tatsächlichen elektrischen Werte werden von den eingebauten elektrischen Betriebsmitteln bestimmt. Der Hersteller legt im Rahmen dieser Grenzwerte bei Einhaltung der zutreffenden Normen die endgültigen Bemessungswerte fest.

Der Umgebungstemperaturbereich beträgt 40 °C bis herab zu -20 °C. Dieser Bereich kann durch besondere elektrische oder thermische Auslegung bei Verwendung geeigneter Anschlussräume, Materialien oder Komponenten auf 60 °C bis herab zu -20 °C erweitert werden.

(16) Prüfbericht PTB Ex 16-36034(17) Besondere Bedingungen

Keine.

Hinweise für Herstellung und Betrieb

Für den Ein- und Anbau von Teilen (Durchführungen, Kabel- und Leitungseinführungen, Anschlusssteile etc.) sind nur solche zugelassen, die dem auf dem Deckblatt angegebenen Normenstand technisch entsprechen, für die Einsatzbedingungen geeignet sind und eine gesonderte Bescheinigung besitzen. Die angegebenen besonderen Bedingungen für die Komponenten müssen eingehalten werden.

Um eine unzulässige Erwärmung auszuschließen, darf die Kabelrolle nur mit vollständig abgewickeltem Kabel betrieben werden.

(18) Grundlegende Sicherheits- und Gesundheitsanforderungen

Erfüllt durch Übereinstimmung mit den vorgenannten Normen.

Konformitätsbewertungsstelle, Sektor Explosionsschutz

Braunschweig, 10. Juni 2016

Im Auftrag


Dr.-Ing. F. Lienesch
Regierungsdirektor


Seite 3/3

EU-Baumusterprüfbescheinigungen ohne Unterschrift und ohne Siegel haben keine Gültigkeit.
Diese EU-Baumusterprüfbescheinigung darf nur unverändert weiterverbreitet werden.
Auszüge oder Änderungen bedürfen der Genehmigung der Physikalisch-Technischen Bundesanstalt.
Physikalisch-Technische Bundesanstalt • Bundesallee 100 • 38116 Braunschweig • DEUTSCHLAND



(1) **EU-TYPE-EXAMINATION CERTIFICATE**
(Translation)

(2) Equipment or Protective Systems intended for Use in Potentially Explosive Atmospheres - **Directive 2014/34/EU**

(3) EU-Type Examination Certificate Number:

PTB 16 ATEX 3002

Issue: 0

(4) Product: Cable reel type CR***

(5) Manufacturer: thuba Ltd.

(6) Address: Blauensteinerstrasse 16, 4015 Basel, Switzerland

(7) This product and any acceptable variation thereto is specified in the schedule to this certificate and the documents therein referred to.

(8) The Physikalisch-Technische Bundesanstalt, notified body No. 0102 in accordance with Article 17 of the Directive 2014/34/EU of the European Parliament and of the Council, dated 26 February 2014, certifies that this product has been found to comply with the Essential Health and Safety Requirements relating to the design and construction of products intended for use in potentially explosive atmospheres, given in Annex II to the Directive.

The examination and test results are recorded in the confidential Test Report PTB Ex 16-36034.

(9) Compliance with the Essential Health and Safety Requirements has been assured by compliance with:

EN 60079-0:2012+A1:2013

EN 60079-1:2014

EN 60079-7:2015

IEC 60079-0:2011

IEC 60079-1:2013

IEC 60079-7:2015

(10) If the sign "X" is placed after the certificate number, it indicates that the product is subject to the Specific Conditions of Use specified in the schedule to this certificate.

(11) This EU-Type Examination Certificate relates only to the design and construction of the specified product in accordance to the Directive 2014/34/EU. Further requirements of the Directive apply to the manufacturing process and supply of this product. These are not covered by this certificate.

(12) The marking of the product shall include the following:

 **II 2G Ex db eb IIC T6 Gb**

Konformitätsbewertungsstelle, Sektor Explosionsschutz

Braunschweig, 10 June 2016

On behalf of PTB:


 Dr.-Ing. F. Liesensch
 Regierungsdirektor



sheet 1/3

EU-Type Examination Certificates without signature and official stamp shall not be valid. The certificates may be circulated only without alteration. Extracts or alterations are subject to approval by the Physikalisch-Technische Bundesanstalt. In case of dispute, the German text shall prevail.

Physikalisch-Technische Bundesanstalt • Bundesallee 100 • 38116 Braunschweig • GERMANY



(13) **SCHEDULE**

(14) **EU-Type Examination Certificate Number PTB 16 ATEX 3002 , Issue: 0**

(15) Description of Product

The explosion-proof cable reels of type CR*** with sockets are made of conductive plastic material of EPDM. The winding body for the cable is designed for the use of explosion-proof flanged sockets in type of protection flameproof enclosure "d" and forms the terminal compartment together with a welded housing in type of protection Increased Safety "e". Inside the terminal compartment, the electrical connection is made at the terminals of the flange sockets. Electrical connection at the terminals of the flange sockets is made within the terminal compartment.

Type code

Cable reel of type CR*¹⁾27*²⁾3*³⁾511*⁴⁾

¹⁾ Subject

CR : Cable reel

²⁾ Diameter of winding body

27 : 270 mm

17 : 170 mm

³⁾ Number of flange sockets

1 : 1 piece

2 : 2 pieces

3 : 3 pieces

⁴⁾ Type of flange socket

542 : 16 A, max. 50 V

511 : 16 A, max. 690 V

512 : 32 A, max. 690 V

Technical data

Max. rated voltage

690 V

Max. rated current

32 A

sheet 2/3

EU-Type Examination Certificates without signature and official stamp shall not be valid. The certificates may be circulated only without alteration. Extracts or alterations are subject to approval by the Physikalisch-Technische Bundesanstalt. In case of dispute, the German text shall prevail.

Physikalisch-Technische Bundesanstalt • Bundesallee 100 • 38116 Braunschweig • GERMANY



SCHEDULE TO EU-TYPE EXAMINATION CERTIFICATE PTB 16 ATEX 3002, Issue: 0

The rated values are maximum values, the actual electrical values are determined by the mounted electrical apparatus. The manufacturer specifies in compliance with the applicable standards the final rated values regarding the above limiting values.

The range of ambient temperatures is 40 °C down to -20 °C. This temperature range may be extended to 60 °C down to -20 °C with a special electrical or thermal design in which suitable terminal boxes, materials and components are used.

(16) Test Report PTB Ex16-36034

(17) Specific conditions of use

None.

Notes for manufacturing and operation

Components attached or installed (e.g. terminal compartments, bushings, cable glands, connectors) must be of a technical standard that complies with the specifications on the cover sheet. They must be suited for the operating conditions and be covered by a separate examination certificate. The special conditions specified for the components must be complied.

In order to exclude an impermissible heating, the cable reel may be operated only with completely unwound cable.

(18) Essential health and safety requirements

Met by compliance with the aforementioned standards.

Konformitätsbewertungsstelle, Sektor Explosionsschutz
On behalf of PTB:

Braunschweig, 10 June 2016

Dr.-Ing. F. Lienesch
Regierungsdirektor

sheet 3/3

EU-Type Examination Certificates without signature and official stamp shall not be valid. The certificates may be circulated only without alteration. Extracts or alterations are subject to approval by the Physikalisch-Technische Bundesanstalt. In case of dispute, the German text shall prevail.

Physikalisch-Technische Bundesanstalt • Bundesallee 100 • 38116 Braunschweig • GERMANY

Zertifikat

Mitteilung über die Bewertung des Qualitätssicherungssystems

- 2 Geräte und Schutzsysteme zur bestimmungsgemäßen Verwendung in explosionsgefährdeten Bereichen
Richtlinie 2014/34/EU
Anhang IV - Modul D: Konformität mit dem Baumuster auf der Grundlage einer Qualitätssicherung bezogen auf den Produktionsprozess
Anhang VII - Modul E: Konformität mit dem Baumuster auf der Grundlage der Qualitätssicherung bezogen auf das Produkt.
- 3 Nummer des Zertifikates: **BVS 16 ATEX ZQS/E364**
- 4 Produktkategorie: **Geräte und Komponenten sowie Sicherheitseinrichtungen**
Gerätegruppen I und II, Kategorien M2, 1G, 2G, 1D, 2D: Heizeinrichtungen, Steuer- und Regeleinrichtungen, Leergehäuse, Abzweig- und Verbindungskästen, Motoren

- 5 Hersteller: **thuba AG**
- 6 Anschrift: **Blauensteinerstrasse 16, 4015 Basel, Schweiz**
Herstellungsort(e): **thuba AG, Stockbrunnenrain 9, 4123 Allschwil, Schweiz**
- 7 Die Zertifizierungsstelle der DEKRA EXAM GmbH, benannte Stelle Nr. 0158 gemäß Artikel 17 der Richtlinie des Rates 2014/34/EU vom 26. Februar 2014, bescheinigt, dass der Hersteller ein Qualitätssicherungssystem für die Produktion unterhält, das dem Anhang IV dieser Richtlinie genügt. Dieses Qualitätssicherungssystem in Übereinstimmung mit Anhang IV der Richtlinie entspricht ebenfalls Anhang VII.
In der fortgeschriebenen Anlage werden alle überwachten Produkte mit den Baumusterprüfbescheinigungsnummern aufgelistet.
- 8 Das Zertifikat basiert auf dem Auditbericht Nr. ZQS/E364/18, ausgestellt am 01.07.2016.
Die Ergebnisse der Überwachungsaudits des Qualitätssicherungssystems werden Bestandteil dieses Zertifikates.
- 9 Das Zertifikat ist gültig vom 01.08.2016 bis 31.07.2019 und kann zurückgezogen werden, wenn der Hersteller nicht mehr die Anforderungen an die Qualitätssicherung nach Anhang IV und VII erfüllt.
- 10 Gemäß Artikel 16 (3) der Richtlinie 2014/34/EU ist hinter der CE-Kennzeichnung die Kennnummer 0158 der DEKRA EXAM GmbH als der benannten Stelle anzugeben, die in der Phase der Fertigungskontrolle tätig wird.

Zertifizierer

Fachzertifizierer

DEKRA EXAM GmbH
Bochum, den 01.07.2016

Seite 1 von 1
Dieses Zertifikat darf nur vollständig und unverändert weiterverbreitet werden.
DEKRA EXAM GmbH, Derrnandstraße 9, 44805 Bochum, Telefon +49.234.3606-105, Telefax +49.234.3605-110, ze-exam@dekra.com

1 Production Quality Assurance Notification

2 Equipment and Protective Systems intended for use in potentially explosive atmospheres
Directive 2014/34/EU
Annex IV - Module D: Conformity to type based on quality assurance of the production process
Annex VII - Module E: Conformity to type based on product quality assurance

3 Notification number: **BVS 16 ATEX ZQS/E364**

4 Product category: **Equipment and components as well as safety devices equipment-groups I and II, categories M2, 1G, 2G, 1D, 2D: Heating devices, Controlling units, Empty enclosures, Junction boxes, Motors**

5 Manufacturer: **thuba AG**

6 Address: **Blauensteinerstrasse 16, 4015 Basel, Switzerland**
Site(s) of manufacture: **thuba AG, Stockbrunnenrain 9, 4123 Allschwil, Switzerland**

7 The certification body of DEKRA EXAM GmbH, Notified Body No 0158 in accordance with Article 17 of the Council Directive 2014/34/EU of 26 February 2014 notifies that the manufacturer has a production quality system, which complies with Annex IV of the Directive. This quality system in compliance with Annex IV of the Directive also meets the requirements of Annex VII. In the updated annex all products covered by this notification and their type examination certificate numbers are listed.

8 This notification is based on audit report ZQS/E364/16 issued 2016-07-01. Results of periodical re-assessments of the quality system are a part of this notification.

9 This notification is valid from 2016-08-01 until 2019-07-31 and can be withdrawn if the manufacturer does not satisfy the production quality assurance surveillance according to Annex IV and VII.

10 According to Article 16 (3) of the Directive 2014/34/EU the CE marking shall be followed by the identification number 0158 of DEKRA EXAM GmbH as notified body involved in the production control phase.

DEKRA EXAM GmbH
Bochum, 2016-07-01


Certifier


Approver

This is a translation from the German original
In the case of arbitration only the German wording shall be valid and binding.

Page 1 of 1
This notification may only be reproduced in its entirety and without any change.
DEKRA EXAM GmbH, Dinnendahlstrasse 9, 44809 Bochum, Germany, Phone +49 234 3699-105, Fax +49 234 3699-110, e-mail ze-exam@dekra.com

Ihr Partner für international zertifizierte Lösungen im Explosionsschutz.

Entwicklung und Produktion

Explosionsschutz Energieverteilungs-,
Schalt- und Steuergerätekombinationen

Kategorien 2 G und 2 D, Zündschutzarten

- Druckfeste Kapselung «d»
- Erhöhte Sicherheit «e»
- Überdruckkapselung «pxb»

Kategorien 3 G, Zündschutzarten

- Nicht-funkend «nA»
- Schwadenschutz «nR»
- Überdruckkapselung «pzc»

Kategorien 2 D und 3 D

für staubexplosionsschutz Bereiche

- Schutz durch Gehäuse «tb», «tc»
- Überdruckkapselung «pxb», «pzc»

Zubehör

- Digital-Anzeigen
- Trennschaltverstärker
- Transmitterspeisegeräte
- Sicherheitsbarrieren
- Tastatur und Maus
- Bildschirm
- Industrie-PC

Leuchten

- tragbare Leuchten Kategorien 1, 2 und 3
- Hand- und Maschinenleuchten 5–58 Watt (Fluoreszenz und LED)
- Inspektionsleuchten Kategorie 1 (Zone 0)
- Langfeldleuchten 18–58 Watt (auch mit integrierter Notbeleuchtung)
- Strahler
- Sicherheitsbeleuchtung
- Blitzleuchten
- Kesselflanschleuchten

Elektrische Heizeinrichtungen für Industrieanwendungen

- Luft- und Gaswärme (bis 150 bar)
- Flüssigkeitsbeheizung
- Reaktorbeheizungen (HT-Anlagen)
- Beheizung von Festkörpern
- Sonderlösungen

Rohr- und Tankbegleitheizungen

- Wärmekabel
 - Wärmekabel mit Festwiderstand
 - mineralisierte Wärmekabel
 - selbstbegrenzende Wärmekabel
- Montagen vor Ort
- Temperaturüberwachungen
 - Thermostate und Sicherheitstemperaturbegrenzer
 - elektronische Temperaturregler und Sicherheitsabschalter
 - Fernbedienungen zu Temperaturregler
- Widerstandsfühler Pt-100 Kategorie 1 G
- Widerstandsfühler Pt-100 Kategorie 2 G

Installationsmaterial

- Zeitweilige Ausgleichsverbindungen
- Erdungsüberwachungssystem
- Klemmen- und Abzweigkästen
- Motorschutzschalter bis 63 A
- Sicherheitsschalter 10–180 A (für mittelbare und unmittelbare Abschaltung)
- Steckvorrichtungen
- Steckdosen für Reinnräume
- Befehls- und Meldegeräte
- kundenspezifische Befehlsgeber
- Kabelrollen
- Kabelverschraubungen
- Montagmaterial

Akkreditierte Inspektionsstelle (SIS 145)

Um den ordnungsgemässen Betrieb und die Sicherheit zu gewährleisten, werden Anlagen in explosionsgefährdeten Bereichen besonders genau geprüft. Wir bieten fachgerechte Erstprüfungen und wiederkehrende Prüfungen an. Diese bestehen jeweils aus einer Ordnungsprüfung und einer technischen Prüfung.

Service Facilities nach IECEx Scheme

Als IECEx Scheme Service Facility sind wir qualifiziert, weltweit Reparaturen, Überholungen und Regenerierungen durchzuführen – auch an

Votre partenaire pour les solutions certifiées en protection antidéflagrante

Conception et production

Dispositifs antidéflagrants de distribution d'énergie, de couplage et de commande

Catégories 2 G et 2 D, modes de protection

- enveloppe antidéflagrante «d»
- sécurité augmentée «e»
- enveloppe en surpression «pxb»

Catégorie 3 G, modes de protection

- anti-étincelles «nA»
- respiration limitée «nR»
- surpression interne «pzc»

Catégories 2 D et 3 D

pour zones protégées contre les explosions de poussière

- Protection par enveloppes «tb», «tc»
- surpression interne «pxb», «pzc»

Accessoires

- affichage (visuel) numérique
- amplificateurs de sectionneurs
- appareils d'alimentation d'émetteurs
- barrières de sécurité
- clavier et souris
- écran
- PC industriel (ordinateur industriel)

Luminaires

- baladeuses catégories 1, 2 et 3
- luminaires pour machines et baladeuses 5 à 58 watts (fluorescents et DEL)
- luminaires d'inspection catégorie 1 (zone 0)
- luminaires longitudinaux 18 à 58 watts (aussi avec éclairage de secours intégré)
- projecteurs
- éclairage de secours
- lampes éclair
- luminaires à bride pour chaudières

Chauffages électriques pour applications industrielles

- chauffages de l'air et de gaz (jusqu'à 150 bars)
- chauffages de liquides
- chauffages à réacteur (thermostables)
- chauffages de corps solides
- solutions spécifiques

Chauffages de conduites et de citernes

- câbles thermoconducteurs
 - câbles chauffants à résistance fixe
 - câbles chauffants à isolation minérale
 - câbles chauffants autolimités
- montage sur site
- contrôle de température
 - thermostats et limiteurs de température de sécurité
 - thermorégulateurs électroniques et rupteurs de sécurité
 - télécommandes de thermorégulateur
- capteurs à résistance Pt-100 catégorie 1 G
- capteurs à résistance Pt-100 catégorie 2 G

Matériel de montage et d'installation

- Liaison temporaire
- Dispositif de contrôle de la mise à la terre
- boîtes à bornes et de jonction
- disjoncteurs-protecteurs jusqu'à 63 A
- interrupteurs de sécurité 10 à 180 A (pour coupure directe ou indirecte)
- connecteurs
- prises de courant pour salles propres
- appareils de commande
- postes de commande selon spécifications client
- dévidoirs de câble
- presse-étoupe
- matériel de montage

Organe d'inspection accrédité (SIS 145)

Dans le but d'assurer une exploitation correcte et la sécurité, les installations en atmosphère explosive doivent être inspectées de manière particulièrement approfondie. Nous proposons également, en plus d'un premier examen, des inspections de routine et des vérifications périodiques in situ.

Service clients selon le modèle IECEx

Par notre service clients certifié selon le modèle IECEx nous sommes qualifiés pour procéder dans le monde entier aux réparations, révisions et mises en état des équipements – même ceux d'autres fabricants.

Your partner for internationally certified solutions in explosion protection

Design and Production

Explosionproof multipurpose distribution, switching and control units

Catégories 2 G and 3 D, protection types

- flameproof enclosure «d»
- increased safety «e»
- pressurized enclosure «pxb»

Catégories 3 G, protection types

- non-sparking «nA»
- restricted breathing enclosure «nR»
- pressurized enclosure «pzc»

Catégories 2 D and 3 D

for areas at risk of dust explosions

- protection by enclosure «tb», «tc»
- pressurized enclosure «pxb», «pzc»

Accessories

- digital displays
- disconnect amplifiers
- transmitter power packs
- safety barriers
- keyboard and mouse
- monitor
- industrial PC

Lamps

- portable lamps, Categories 1, 2 and 3
- hand-held and machine lamps 5 to 58 W (fluorescent and LED)
- inspection lamps Category 1 (Zone 0)
- fluorescent light fixtures 18 to 58 W (also with integrated emergency lighting)
- reflector lamps
- safety lighting
- flashing lamps
- boiler flange lamps

Electric heaters for industrial applications

- heating of air and gases (up to 150 bar)
- heating of liquids
- reactor heating systems (HT installations)
- heating of solids
- special solutions

Pipe and tank trace heating systems

- heating cables
 - heating cables with fixed resistors
 - mineral-insulated heating cables
 - self-limiting heating cables
- site installation
- temperature monitoring systems
 - thermostats and safety temperature limiters
 - electronic temperature controllers and safety cutouts
 - remote controls for temperature controller
- resistance temperature detectors Pt-100 Category 1 G
- resistance temperature detectors Pt-100 Category 2 G

Installation material

- temporary bonding
- earth monitoring system
- terminals and junction boxes
- motor protecting switches up to 63 A
- safety switches 10 to 180 A (for indirect and direct tripping)
- plug-and-socket devices
- socket outlets for clean rooms
- control and indicating devices
- customized control stations
- cable reels
- cable glands
- fastening material

Accredited inspection body (SIS 145)

Extremely strict inspections are carried out to guarantee the correct operation and safety of installations in hazardous areas. We carry out both professional initial inspections and periodic inspections. These consist of a documentation and organisation check and a technical inspection.

Service Facilities according to IECEx Scheme

As an IECEx Scheme service facility we are qualified to carry out repairs, overhauling and regeneration work all over the world – even on equipment from other manufacturers.



thuba Ltd.
CH-4002 Basel

Phone	+41 61 307 80 00
Fax	+41 61 307 80 10
E-mail	customer.center@thuba.com
Homepage	www.thuba.com